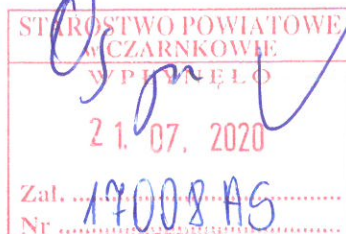


T-Mobile Polska S.A.  
ul. Marynarska 12  
02-674 Warszawa

Pełnomocnik: Krzysztof Ekiert  
Pełnomocnictwo numer: 3571/10/16  
z dnia: 2016-10-15

**dane do korespondencji:**

**NetWorks! Sp. z o.o.**  
ul. Marynarki Polskiej 163  
80-868 Gdańsk  
tel. 604470350



**Starostwo Powiatowe w Czarnkowie**

**ul. Rybaki 3**

**64-700 Czarnków**

**Dotyczy:** ustawowego obowiązku, wynikającego z art. 152 ust. 1 i ust. 7 w związku z ust. 6 pkt 1c ustawy z dnia 27 kwietnia 2001r – Prawo ochrony środowiska (Dz.U. z 2019r. poz.1396 z późn. zm.).

Działając z upoważnienia T-Mobile Polska S.A. z siedzibą ul. Marynarska 12, 02-674 Warszawa, **informuję o zmianie danych w zakresie wielkości i rodzaju emisji** dla stacji bazowej **44080 (64080N!) PPI\_TRZCIANKA\_POLUDNIE** zlokalizowanej w miejscowości TRZCIANKA, dz. 3013. W stosunku do informacji zawartej w zgłoszeniu realizowanym dla tej stacji w trybie art. 152 ust. 1 i 5 ustawy z dnia 27 kwietnia 2001r – Prawo ochrony środowiska (Dz.U. z 2019r. poz.1396 z późn. zm.), dane ulegają zmianie w następujący sposób:

**9. Wielkość i rodzaj emisji<sup>2)</sup>:**

Pole elektromagnetyczne. EIRP poszczególnych anten zostało podane w pkt 12, tj.

Lp.	Równoważna moc promieniowana izotropowo (EIRP) [W]
1.	8605.0
2.	9999.0
3.	8605.0
4.	9999.0
5.	8605.0
6.	9999.0
7.	1023.3
8.	3162.3
9.	660.7
10.	14.1
11.	5902.4
12.	11776.9
13.	2460.5
14.	2958.2
15.	14.1
16.	2818.4

**12. Szczegółowe dane, odpowiednio do rodzaju instalacji, zgodne z wymaganiami określonymi w załączniku nr 2 do Rozporządzenia:**

Lp. <sup>3)</sup>	1)	2)	3)	4)	5)	
	Współrzędne geograficzne	Częstotliwość lub zakresy częstotliwości pracy instalacji [MHz]	Wysokość środka elektrycznego anteny [m n.p.t.]	Równoważna moc promieniowana izotropowo (EIRP) [W]	Azymut [°]	Zakres kątów pochylecia [°]
1.	16°27'56,9" 53°1'35,3"	LTE 800/ LTE 1800	56.0	8605.0	150	6/ 6
2.	16°27'56,9" 53°1'35,3"	UMTS 900/ UMTS 2100/ LTE 2600/ LTE 2100/ GSM 900	56.0	9999.0	150	6/ 6/ 8/ 6/ 6
3.	16°27'56,8" 53°1'35,4"	LTE 800/ LTE 1800	56.0	8605.0	250	6/ 6
4.	16°27'56,8" 53°1'35,4"	UMTS 900/ UMTS 2100/ LTE 2600/ LTE 2100/ GSM 900	56.0	9999.0	250	6/ 6/ 8/ 6/ 6
5.	16°27'56,9" 53°1'35,5"	LTE 800/ LTE 1800	56.0	8605.0	350	6/ 6
6.	16°27'56,9" 53°1'35,5"	UMTS 900/ UMTS 2100/ LTE 2600/ LTE 2100/ GSM 900	56.0	9999.0	350	6/ 6/ 6/ 6/ 6
7.	16°27'56,9" 53°1'35,4"	38000	57.5	1023.3	30	nd.
8.	16°27'56,9" 53°1'35,4"	80000	59.2	3162.3	39	nd.
9.	16°27'56,9" 53°1'35,4"	18000	59.2	660.7	56	nd.
10.	16°27'56,8" 53°1'35,4"	38000	60.0	14.1	62	nd.
11.	16°27'56,8" 53°1'35,4"	18000	59.2	5902.4	158	nd.
12.	16°27'56,8" 53°1'35,4"	18000	59.2	11776.9	254	nd.
13.	16°27'56,9" 53°1'35,4"	23000	58.0	2460.5	280	nd.
14.	16°27'56,9" 53°1'35,4"	18000	60.0	2958.2	303	nd.
15.	16°27'56,9" 53°1'35,4"	38000	60.0	14.1	332	nd.
16.	16°27'56,9" 53°1'35,4"	80000	60.5	2818.4	355	nd.

\*) tolerancja azymutu od -10° do + 10°.

Informuję, iż dokonane zmiany w zakresie wielkości i rodzaju emisji przedmiotowej instalacji nie powodują zmiany instalacji w sposób istotny zgodnie z art. 3 pkt 7 ustawy Poś.

Jednocześnie informuję, iż analizowane przedsięwzięcie nadal **nie kwalifikuje się** do przedsięwzięć mogących znacząco oddziaływać na środowisko biorąc pod uwagę, iż w osi głównych wiązek promieniowania anten sektorowych w odległościach podanych w Rozporządzeniu Rady Ministrów z dnia 10 września 2019r. w sprawie przedsięwzięć mogących znacząco oddziaływać na środowisko /Dz.U. 2019 poz. 1839 ze zm./ nie znajdują się miejsca dostępne dla ludności.

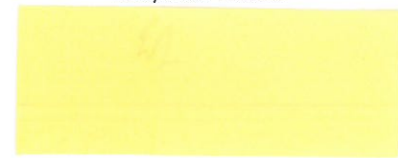
Krzysztof Ekiert

W załączniku przesyłam:

1. Pełnomocnictwo
2. Kopia potwierdzenia wniesienia opłaty skarbowej.

Otrzymują:

1. a/a
2. adresat





Laboratorium Badań Środowiskowych  
ul. Kasprzaka 18/20  
01-211 Warszawa  
e-mail: [Laboratorium@networks.pl](mailto:Laboratorium@networks.pl)



AB 419

S P R A W O Z D A N I E 3107/2020/OS  
Z POMIARÓW PÓL ELEKTROMAGNETYCZNYCH  
WYKONANYCH DLA POTRZEB OCHRONY ŚRODOWISKA

Badany obiekt: Instalacja radiokomunikacyjna T-Mobile Polska S.A.

Numer i nazwa: 44080 (64080N!) PPI\_TRZCIANKA\_POLUDNIE

Adres: TRZCIANKA, TRZCIANKA, Powiat czarnkowsko-trzcianecki, WOJ. WIELKOPOLSKIE

Data wykonania pomiarów: 2020-06-05

Sprawozdanie z badań bez pisemnej zgody laboratorium nie może być powielane inaczej niż w całości.  
Wynik przedstawione w niniejszym sprawozdaniu odnoszą się wyłącznie do badanego obiektu i do warunków i konfiguracji urządzeń w dniu wykonywania pomiarów.

**1. Właściciel badanego obiektu:**

T-Mobile Polska S.A., ul. Marynarska 12, 02-674 Warszawa

**2. Zleceniodawca:**

T-Mobile Polska S.A., ul. Marynarska 12, 02-674 Warszawa

**3. Przedstawiciel zleceniodawcy:**

Smoliński Krzysztof, **NetWorkS! Sp.z o.o.**

**4. Zakres zlecenia:**

Wykonanie badania i opracowanie sprawozdania z pomiarów natężenia pola elektrycznego i pola magnetycznego dla instalacji radiokomunikacyjnej T-Mobile Polska S.A. zlokalizowanej w miejscowości TRZCIANKA, TRZCIANKA.

**5. Cel zlecenia:**

Wykonanie pomiarów pól elektromagnetycznych w otoczeniu instalacji radiokomunikacyjnej 44080 (64080N!) PPI\_TRZCIANKA\_POLUDNIE w odniesieniu do wymagań określonych w *Rozporządzeniu Ministra Klimatu z dnia 17 lutego 2020 r. w sprawie sposobów sprawdzania dotrzymania dopuszczalnych poziomów pól elektromagnetycznych w środowisku (Dz. U. 2020, poz. 258)*.

**6. Pomiary zostały wykonane przez:**

Pawlak Ariel  
Semrau Piotr

**7. Informacje o źródłach pól elektromagnetycznych**

**7.1. Sposób identyfikacji badanych źródeł pól elektromagnetycznych**

Identyfikacji źródeł i parametrów technicznych dokonano na podstawie analizy dokumentacji dotyczącej zlecenia oraz obserwacji miejsca wykonywania badań.

**7.2. Opis miejsca zainstalowania anten i urządzeń technicznych. Opis obiektu badań i jego otoczenia**

Instalacja radiokomunikacyjna zlokalizowana jest na terenie ogrodzonym. Anteny zawieszono na wieży kratowej. Urządzenia sterujące oraz zasilające zainstalowano w kontenerze u podstawy wieży. Wokół instalacji znajdują się tereny zielone i teren wysypiska. Instalacja radiokomunikacyjna jest obiektem bezobsługowym. Okresowe stanowiska pracy związane są z prowadzonymi w zależności od potrzeb konserwacjami, przeglądami, strojeniem i naprawami.

Sprawozdanie z badań bez pisemnej zgody laboratorium nie może być powielane inaczej niż w całości.  
Wynik przedstawione w niniejszym sprawozdaniu odnoszą się wyłącznie do badanego obiektu i do warunków i konfiguracji urządzeń w dniu wykonywania pomiarów.

### 7.3. Parametry techniczne źródła pola elektromagnetycznego

Dane przedstawiające maksymalne parametry pracy instalacji przekazane przez zleceniodawcę:

Parametry systemu nadawczo-odbiorczego:

Charakterystyka promieniowania		kierunkowa					
Rzeczywisty czas pracy [h/dobę]		24					
Warunki pracy		znamionowe					
Rodzaj wytwarzanego pola		stacjonarne					
Lp.	Częstotliwość lub zakresy częstotliwości pracy [MHz]	Typ/producent anteny	liczba anten	Azymut [°]	kąt pochylenia [°]	Wysokość środka elektrycznego anteny [m n.p.t.]	Równoważna moc promieniowana izotropowo (EIRP) [W]
1	LTE 800/ LTE 1800	742265v02 Kathrein	1	150	6/ 6	56	8605
2	LTE 2100/ LTE 2600/ UMTS 900/ UMTS 2100/ GSM 900	AQU4518R9v06 Huawei	1	150	6/ 8/ 6/ 6/ 6	56	9999
3	LTE 1800/ LTE 800	742265v02 Kathrein	1	250	6/ 6	56	8605
4	UMTS 2100/ GSM 900/ LTE 2600/ UMTS 900/ LTE 2100	AQU4518R9v06 Huawei	1	250	6/ 6/ 8/ 6/ 6	56	9999
5	LTE 800/ LTE 1800	742265v02 Kathrein	1	350	6/ 6	56	8605
6	LTE 2100/ UMTS 2100/ UMTS 900/ LTE 2600/ GSM 900	AQU4518R9v06 Huawei	1	350	6/ 6/ 6/ 6/ 6	56	9999

Parametry radiolinii:

Charakterystyka promieniowania		kierunkowa					
Rzeczywisty czas pracy [h/dobę]		24					
Warunki pracy		znamionowe					
Rodzaj wytwarzanego pola		stacjonarne					
Lp.	Linia radiowa			Antena			
	Typ/ Producent	Częstotliwość pracy [GHz]	Równoważna moc promieniowana izotropowo (EIRP) [W]*	Typ/ producent	Średnica anteny [m]	Azymut [°]	Wysokość zainstalowania n.p.t [m]
1.	NP ECLIPSE 600 38GHz 28MHz Harris Stratex	38	1023.3	VHLP1-38 Andrew	0.3	30	57.5
2.	NP ERICSSON ML 6352 R2 70/80GHz 250MHz Ericsson	80	3162.3	UKY 220 52/SC15 Ericsson	0.3	39	59.2
3.	NP ECLIPSE 300hp 18GHz 28MHz Harris Stratex	18	660.7	VHLP2-18 Andrew	0.6	56	59.2
4.	NEC iPasolink 100E	38	14.1	VHLP1-38 Andrew	0.3	62	60
5.	NP ECLIPSE 600 18GHz 2x56MHz XPIC Harris Stratex	18	5902.4	VHLP4-18 Andrew	1.2	158	59.2
6.	NP CTR 600 HP 18GHz 2x56MHz XPIC Harris Stratex	18	11776.9	VHLP4-18 Andrew	1.2	254	59.2

Sprawozdanie z badań bez pisemnej zgody laboratorium nie może być powielane inaczej niż w całości.  
Wynik przedstawione w niniejszym sprawozdaniu odnoszą się wyłącznie do badanego obiektu i do warunków i konfiguracji urządzeń w dniu wykonywania pomiarów.

Charakterystyka promieniowania				kierunkowa			
Rzeczywisty czas pracy [h/dobę]				24			
Warunki pracy				znamionowe			
Rodzaj wytwarzanego pola				stacjonarne			
Lp.	Linia radiowa			Antena			
	Typ/ Producent	Częstotliwość pracy [GHz]	Równoważna moc promieniowana izotropowo (EIRP) [W]*	Typ/ producent	Średnica anteny [m]	Azymut [°]	Wysokość zainstalowania n.p.t [m]
7.	NP CTR 600 23GHz 2x28MHz XPIC Harris Stratex	23	2460.5	VHLP2-23 Andrew	0.6	280	58
8.	NP CTR 600 HP 18GHz 2x56MHz XPIC Harris Stratex	18	2958.2	VHLP2-18 Andrew	0.6	303	60
9.	NEC iPasolink 200	38	14.1	VHLP1-38 Andrew	0.3	332	60
10.	NP ERICSSON ML 6352 R2+ ATPC 70/80GHz 250MHz Ericsson	80	2818.4	UKY 230 41/14H Ericsson	0.3	355	60.5

#### 7.4 Inne źródła pól elektromagnetycznych

Na podstawie informacji otrzymanych od użytkownika oraz obserwacji otoczenia miejsca wykonywania pomiarów oraz dokumentacji stwierdzono występowania innych źródeł promieniowania elektromagnetycznego, które w zakresie badanych częstotliwości mogą bezpośrednio wpływać na wynik wartości mierzonej.

### 8. Opis pomiarów

#### 8.1. Metoda badań

Rozporządzeniem Ministra Klimatu z dnia 17 lutego 2020 r. w sprawie sposobów sprawdzania dotrzymania dopuszczalnych poziomów pól elektromagnetycznych w środowisku (Dz. U. 2020, poz. 258), określona w pkt 25 ppkt 1 załącznika do niniejszego rozporządzenia.

#### 8.2. Termin pomiarów i warunki środowiskowe

Podczas wykonywania pomiarów pól elektromagnetycznych nie występowały opady atmosferyczne. Wyniki pomiaru parametrów pogodowych przedstawia poniższa tabela:

Data [rrrr-mm-dd]	Godzina [hh:mm-hh:mm]	Warunki środowiskowe			
		Temperatura [°C]		Wilgotność względna [%]	
2020-06-05	7:30-8:30	Przed pomiarem	Po pomiarach	Przed pomiarem	Po pomiarach
		15.1	15.2	68.7	68.4

#### 8.3. Warunki pracy urządzeń nadawczych

Podczas pomiarów zostały uwzględnione poprawki pomiarowe przekazane przez zleceniodawcę, umożliwiające uwzględnienie maksymalnych parametrów pracy instalacji zgodnie z pkt 7 załącznika do Rozporządzeniem Ministra Klimatu z dnia 17 lutego 2020 r. w sprawie sposobów sprawdzania dotrzymania dopuszczalnych poziomów pól elektromagnetycznych w środowisku (Dz. U. 2020, poz. 258).

#### 8.4. Wyposażenie pomiarowe

Zestaw pomiarowy służący do pomiaru natężenia składowej elektrycznej pola elektromagnetycznego złożony z szerokopasmowego miernika i sondy pomiarowej:

Oznaczenie miernika	Producent	Model	Numer fabryczny	Oznaczenie sondy	Producent	Model	Numer fabryczny
M-19	Narda Safety Test Solution	Miernik pól elektromagnetycznych NBM-550	H-0129	S-19	Narda Safety Test Solution	Sonda EF-9091	A-0057

Sprawozdanie z badań bez pisemnej zgody laboratorium nie może być powielane inaczej niż w całości.  
Wynik przedstawione w niniejszym sprawozdaniu odnoszą się wyłącznie do badanego obiektu i do warunków i konfiguracji urządzeń w dniu wykonywania pomiarów.

Mierniki natężenia pola elektromagnetycznego podlegają okresowemu sprawdzeniu zgodnie z procedurą wewnętrzną P-03 i PB-01. Świadectwo wzorcowania zestawu pomiarowego z dnia 24 kwietnia 2019 o numerze LWiMP/W/131/19 wydane przez Laboratorium Wzorców i Metrologii Pola Elektromagnetycznego (LWiMP) Politechniki Wrocławskiej.  
Data ważności świadectwa wzorcowania: 24 kwietnia 2021 (zgodnie z procedurą wewnętrzną P-03).

Oznaczenie miernika	Producent	Model	Numer fabryczny	Oznaczenie sondy	Producent	Model	Numer fabryczny
M-19	Narda Safety Test Solution	Miernik pól elektromagnetycznych NBM-550	H-0129	S-20	Narda Safety Test Solution	Sonda EF-0391	D-1438

Mierniki natężenia pola elektromagnetycznego podlegają okresowemu sprawdzeniu zgodnie z procedurą wewnętrzną P-03 i PB-01. Świadectwo wzorcowania zestawu pomiarowego z dnia 24 kwietnia 2019 o numerze LWiMP/W/131/19 wydane przez Laboratorium Wzorców i Metrologii Pola Elektromagnetycznego (LWiMP) Politechniki Wrocławskiej.  
Data ważności świadectwa wzorcowania: 24 kwietnia 2021 (zgodnie z procedurą wewnętrzną P-03).

Termohigrometr:

Oznaczenie:	TH-14	Producent:	AZ INSTRUMENT CORP	Model:	Termohigrometr AZ8706
-------------	-------	------------	--------------------	--------	-----------------------

Data ważności świadectwa wzorcowania: 21 grudnia 2020 (zgodnie z procedurą wewnętrzną P-03).

Dalmierz:

Oznaczenie	Producent	Typ	Numer seryjny	Nr świadectwa wzorcowania	Data świadectwa wzorcowania
D-01	Leica	Dalmierz laserowy	0843810238	1146.7-M11-4180-396/15	8 kwietnia 2015

Data ważności świadectwa wzorcowania: 8 kwietnia 2025 (zgodnie z procedurą wewnętrzną P-03).

## 8.5. Znaki ostrzegawcze

Urządzenia nadawcze oraz obszar wokół obiektu oznaczono symbolami zgodnymi z PN-74/T – 06260. Źródła promieniowania elektromagnetycznego – Znaki ostrzegawcze.

## 9. Wyniki pomiarów

Pole elektryczne

Nr pionu	Opis umiejscowienia pionu (punktu) pomiarowego	Wysokość pomiaru [m]	Zmierzona wartość natężenia pola elektrycznego E [V/m] <sup>1,6</sup>			Wartość natężenia pola elektrycznego po uwzględnieniu poprawek pomiarowych powiększona o niepewność pomiaru <sup>5</sup> E [V/m]	Wskaźnikowa wartość poziomej emisji pól elektromagnetycznych WME <sup>4</sup>	Współrzędne geograficzne pionu (punktu) pomiarowego <sup>3</sup>
			Sonda S-19	Sonda S-20	SUMA			
1	GKP 30 i 39°, 1m od ogrodzenia terenu instalacji radiokomunikacyjnej	0,3-2,0	<2.7*	<1.0*	<2.7*	6.3	0.23	53°1'35,6" 16°27'57,0"
2	GKP 30°, 21m od ogrodzenia terenu instalacji radiokomunikacyjnej	0,3-2,0	<1,0*	<1,0*	<1,0*	2.3	0.08	53°1'36,1" 16°27'57,5"
3	GKP 30°, 41m od ogrodzenia terenu instalacji radiokomunikacyjnej	0,3-2,0	<1,0*	<1,0*	<1,0*	2.3	0.08	53°1'36,7" 16°27'58,0"
4	GKP 39°, 21m od ogrodzenia terenu instalacji radiokomunikacyjnej	0,3-2,0	<2.7*	<1.0*	<2.7*	6.3	0.23	53°1'36,1" 16°27'57,7"
5	GKP 39°, 41m od ogrodzenia terenu instalacji radiokomunikacyjnej	0,3-2,0	<2.7*	<1.0*	<2.7*	6.3	0.23	53°1'36,6" 16°27'58,4"
6	GKP 39°, 61m od ogrodzenia terenu instalacji radiokomunikacyjnej	0,3-2,0	<2.7*	<1.0*	<2.7*	6.3	0.23	53°1'37,1" 16°27'59,1"
7	GKP 56 i 62°, 1m od ogrodzenia terenu instalacji radiokomunikacyjnej	0,3-2,0	<1,0*	<1,0*	<1,0*	2.3	0.08	53°1'35,5" 16°27'57,2"

Sprawozdanie z badań bez pisemnej zgody laboratorium nie może być powielane inaczej niż w całości.  
Wynik przedstawione w niniejszym sprawozdaniu odnoszą się wyłącznie do badanego obiektu i do warunków i konfiguracji urządzeń w dniu wykonywania pomiarów.

8	GKP 56°, 21m od ogrodzenia terenu instalacji radiokomunikacyjnej	0,3-2,0	<1,0*	<1,0*	<1,0*	2.3	0.08	53°1'35,9" 16°27'58,0"
9	GKP 56°, 41m od ogrodzenia terenu instalacji radiokomunikacyjnej	0,3-2,0	<1,0*	<1,0*	<1,0*	2.3	0.08	53°1'36,2" 16°27'59,0"
10	GKP 62°, 21m od ogrodzenia terenu instalacji radiokomunikacyjnej	0,3-2,0	<1,0*	<1,0*	<1,0*	2.3	0.08	53°1'35,8" 16°27'58,2"
11	GKP 62°, 41m od ogrodzenia terenu instalacji radiokomunikacyjnej	0,3-2,0	<1,0*	<1,0*	<1,0*	2.3	0.08	53°1'36,1" 16°27'59,1"
12	GKP 150 i 158°, 1m od ogrodzenia terenu instalacji radiokomunikacyjnej	0,3-2,0	<1,0*	<1,0*	<1,0*	2.3	0.08	53°1'35,0" 16°27'57,0"
13	GKP 150°, 21m od ogrodzenia terenu instalacji radiokomunikacyjnej	0,3-2,0	<1,0*	<1,0*	<1,0*	2.3	0.08	53°1'34,4" 16°27'57,6"
14	GKP 150°, 42m od ogrodzenia terenu instalacji radiokomunikacyjnej	0,3-2,0	<1,0*	<1,0*	<1,0*	2.3	0.08	53°1'33,9" 16°27'58,2"
15	GKP 150°, 61m od ogrodzenia terenu instalacji radiokomunikacyjnej	0,3-2,0	<1,0*	<1,0*	<1,0*	2.3	0.08	53°1'33,3" 16°27'58,7"
16	GKP 150°, 81m od ogrodzenia terenu instalacji radiokomunikacyjnej	0,3-2,0	<1,0*	<1,0*	<1,0*	2.3	0.08	53°1'32,8" 16°27'59,2"
17	GKP 158°, 21m od ogrodzenia terenu instalacji radiokomunikacyjnej	0,3-2,0	<1,0*	<1,0*	<1,0*	2.3	0.08	53°1'34,4" 16°27'57,3"
18	GKP 158°, 41m od ogrodzenia terenu instalacji radiokomunikacyjnej	0,3-2,0	<1,0*	<1,0*	<1,0*	2.3	0.08	53°1'33,8" 16°27'57,8"
19	GKP 158°, 61m od ogrodzenia terenu instalacji radiokomunikacyjnej	0,3-2,0	<1,0*	<1,0*	<1,0*	2.3	0.08	53°1'33,2" 16°27'58,2"
20	GKP 158°, 81m od ogrodzenia terenu instalacji radiokomunikacyjnej	0,3-2,0	<1,0*	<1,0*	<1,0*	2.3	0.08	53°1'32,6" 16°27'58,6"
21	GKP 250 i 254°, 1m od ogrodzenia terenu instalacji radiokomunikacyjnej	0,3-2,0	<1,0*	<1,0*	<1,0*	2.3	0.08	53°1'35,3" 16°27'56,2"
22	GKP 250 i 254°, 21m od ogrodzenia terenu instalacji radiokomunikacyjnej	0,3-2,0	<1,0*	<1,0*	<1,0*	2.3	0.08	53°1'35,0" 16°27'55,1"
23	GKP 250°, 41m od ogrodzenia terenu instalacji radiokomunikacyjnej	0,3-2,0	<1,0*	<1,0*	<1,0*	2.3	0.08	53°1'34,8" 16°27'54,1"
24	GKP 250°, 61m od ogrodzenia terenu instalacji radiokomunikacyjnej	0,3-2,0	<1,0*	<1,0*	<1,0*	2.3	0.08	53°1'34,6" 16°27'53,2"
25	GKP 250°, 81m od ogrodzenia terenu instalacji radiokomunikacyjnej	0,3-2,0	<1,0*	<1,0*	<1,0*	2.3	0.08	53°1'34,3" 16°27'52,2"
26	GKP 254°, 41m od ogrodzenia terenu instalacji radiokomunikacyjnej	0,3-2,0	<1,0*	<1,0*	<1,0*	2.3	0.08	53°1'35,0" 16°27'54,0"
27	GKP 254°, 61m od ogrodzenia terenu instalacji	0,3-2,0	<1,0*	<1,0*	<1,0*	2.3	0.08	53°1'34,7" 16°27'53,0"

Sprawozdanie z badań bez pisemnej zgody laboratorium nie może być powielane inaczej niż w całości.  
Wynik przedstawione w niniejszym sprawozdaniu odnoszą się wyłącznie do badanego obiektu i do warunków i konfiguracji urządzeń w dniu wykonywania pomiarów.



28	radiokomunikacyjnej GKP 254°, 81m od ogrodzenia terenu instalacji radiokomunikacyjnej	0,3-2,0	<1,0*	<1,0*	<1,0*	2.3	0.08	53°1'34,6" 16°27'52,0"
29	radiokomunikacyjnej GKP 254°, 101m od ogrodzenia terenu instalacji radiokomunikacyjnej	0,3-2,0	<1,0*	<1,0*	<1,0*	2.3	0.08	53°1'34,4" 16°27'51,0"
30	radiokomunikacyjnej GKP 280°, 1m od ogrodzenia terenu instalacji radiokomunikacyjnej	0,3-2,0	<1,0*	<1,0*	<1,0*	2.3	0.08	53°1'35,4" 16°27'56,2"
31	radiokomunikacyjnej GKP 280°, 21m od ogrodzenia terenu instalacji radiokomunikacyjnej	0,3-2,0	<1,0*	<1,0*	<1,0*	2.3	0.08	53°1'35,5" 16°27'55,2"
32	radiokomunikacyjnej GKP 280°, 41m od ogrodzenia terenu instalacji radiokomunikacyjnej	0,3-2,0	<1,0*	<1,0*	<1,0*	2.3	0.08	53°1'35,6" 16°27'54,2"
33	radiokomunikacyjnej GKP 303°, 1m od ogrodzenia terenu instalacji radiokomunikacyjnej	0,3-2,0	<1,0*	<1,0*	<1,0*	2.3	0.08	53°1'35,5" 16°27'56,3"
34	radiokomunikacyjnej GKP 303°, 21m od ogrodzenia terenu instalacji radiokomunikacyjnej	0,3-2,0	<1,0*	<1,0*	<1,0*	2.3	0.08	53°1'35,9" 16°27'55,4"
35	radiokomunikacyjnej GKP 303°, 41m od ogrodzenia terenu instalacji radiokomunikacyjnej	0,3-2,0	<1,0*	<1,0*	<1,0*	2.3	0.08	53°1'36,2" 16°27'54,5"
36	radiokomunikacyjnej GKP 303°, 61m od ogrodzenia terenu instalacji radiokomunikacyjnej	0,3-2,0	<1,0*	<1,0*	<1,0*	2.3	0.08	53°1'36,6" 16°27'53,7"
37	radiokomunikacyjnej GKP 332°, 1m od ogrodzenia terenu instalacji radiokomunikacyjnej	0,3-2,0	<1,0*	<1,0*	<1,0*	2.3	0.08	53°1'35,7" 16°27'56,5"
38	radiokomunikacyjnej GKP 332°, 21m od ogrodzenia terenu instalacji radiokomunikacyjnej	0,3-2,0	<1,0*	<1,0*	<1,0*	2.3	0.08	53°1'36,2" 16°27'56,0"
39	radiokomunikacyjnej GKP 350 i 355°, 1m od ogrodzenia terenu instalacji radiokomunikacyjnej	0,3-2,0	<u>&lt;2.7*</u>	<1,0*	<u>&lt;2.7*</u>	6.3	0.23	53°1'35,7" 16°27'56,7"
40	radiokomunikacyjnej GKP 350 i 355°, 21m od ogrodzenia terenu instalacji radiokomunikacyjnej	0,3-2,0	<u>&lt;2.7*</u>	<1,0*	<u>&lt;2.7*</u>	6.3	0.23	53°1'36,3" 16°27'56,5"
41	radiokomunikacyjnej GKP 350°, 41m od ogrodzenia terenu instalacji radiokomunikacyjnej	0,3-2,0	<1,0*	<1,0*	<1,0*	2.3	0.08	53°1'36,9" 16°27'56,3"
42	radiokomunikacyjnej GKP 350°, 61m od ogrodzenia terenu instalacji radiokomunikacyjnej	0,3-2,0	<1,0*	<1,0*	<1,0*	2.3	0.08	53°1'37,6" 16°27'56,1"
43	radiokomunikacyjnej GKP 350°, 81m od ogrodzenia terenu instalacji radiokomunikacyjnej	0,3-2,0	<1,0*	<1,0*	<1,0*	2.3	0.08	53°1'38,2" 16°27'55,9"
44	radiokomunikacyjnej GKP 355°, 41m od ogrodzenia terenu instalacji radiokomunikacyjnej	0,3-2,0	<u>&lt;2.7*</u>	<1,0*	<u>&lt;2.7*</u>	6.3	0.23	53°1'37,0" 16°27'56,5"
45	radiokomunikacyjnej GKP 355°, 61m od ogrodzenia terenu instalacji radiokomunikacyjnej	0,3-2,0	<u>&lt;2.7*</u>	<1,0*	<u>&lt;2.7*</u>	6.3	0.23	53°1'37,6" 16°27'56,4"
46	radiokomunikacyjnej GKP 305°, 61m od ogrodzenia terenu instalacji radiokomunikacyjnej	0,3-2,0	<1,0*	<1,0*	<1,0*	2.3	0.08	53°1'35,4" 16°27'57,7"
47	GKP 0°, 38m od	0,3-2,0	<1,0*	<1,0*	<1,0*	2.3	0.08	53°1'35,0"

Sprawozdanie z badań bez pisemnej zgody laboratorium nie może być powielane inaczej niż w całości.  
Wynik przedstawione w niniejszym sprawozdaniu odnoszą się wyłącznie do badanego obiektu i do warunków i konfiguracji urządzeń w dniu wykonywania pomiarów.

	ogrodzenia terenu instalacji radiokomunikacyjnej							16°27'56,5"
48	GKP 83°, 21m od ogrodzenia terenu instalacji radiokomunikacyjnej	0,3-2,0	<1,0*	<1,0*	<1,0*	2.3	0.08	53°1'35,6" 16°27'55,8"
-	GKP 150°, 280m od anten sektorowych	0,3-2,0	<1,0*	<1,0*	<1,0*	2.3	0.08	53°1'27,6" 16°28'4,2"
-	GKP 150°, 560m od anten sektorowych	0,3-2,0	<1,0*	<1,0*	<1,0*	2.3	0.08	53°1'19,8" 16°28'11,8"
-	GKP 250°, 280m od anten sektorowych	0,3-2,0	<1,0*	<1,0*	<1,0*	2.3	0.08	53°1'32,3" 16°27'42,6"
-	GKP 250°, 560m od anten sektorowych	0,3-2,0	<1,0*	<1,0*	<1,0*	2.3	0.08	53°1'29,2" 16°27'28,4"
-	GKP 350°, 280m od anten sektorowych	0,3-2,0	<1,0*	<1,0*	<1,0*	2.3	0.08	53°1'44,3" 16°27'54,1"
-	GKP 350°, 560m od anten sektorowych	0,3-2,0	<1,0*	<1,0*	<1,0*	2.3	0.08	53°1'53,2" 16°27'51,5"

Pole magnetyczne (wyznaczone na podstawie pomiaru wartości natężenia pola elektrycznego)

Nr pionu	Opis umiejscowienia pionu (punktu pomiarowego)	Wysokość pomiaru [m]	Zmierzona wartość natężenia pola magnetycznego H [A/m] <sup>1</sup>			Wartość natężenia pola magnetycznego po uwzględnieniu poprawek pomiarowych powiększona o niepewność pomiaru <sup>5</sup> H [A/m] <sup>2</sup>	Wskaźnikowa wartość poziomu emisji pól elektromagnetycznych WMe <sup>4</sup>	Współrzędne geograficzne pionu (punktu pomiarowego) <sup>3</sup>
			Sonda S-19	Sonda S-20	SUMA			
1	GKP 30 i 39°, 1m od ogrodzenia terenu instalacji radiokomunikacyjnej	0,3-2,0	<b>&lt;0.007*</b>	<0.003*	<0.007*	0.017	0.23	53°1'35,6" 16°27'57,0"
2	GKP 30°, 21m od ogrodzenia terenu instalacji radiokomunikacyjnej	0,3-2,0	<0.003*	<0.003*	<0.003*	0.006	0.08	53°1'36,1" 16°27'57,5"
3	GKP 30°, 41m od ogrodzenia terenu instalacji radiokomunikacyjnej	0,3-2,0	<0.003*	<0.003*	<0.003*	0.006	0.08	53°1'36,7" 16°27'58,0"
4	GKP 39°, 21m od ogrodzenia terenu instalacji radiokomunikacyjnej	0,3-2,0	<b>&lt;0.007*</b>	<0.003*	<0.007*	0.017	0.23	53°1'36,1" 16°27'57,7"
5	GKP 39°, 41m od ogrodzenia terenu instalacji radiokomunikacyjnej	0,3-2,0	<b>&lt;0.007*</b>	<0.003*	<0.007*	0.017	0.23	53°1'36,6" 16°27'58,4"
6	GKP 39°, 61m od ogrodzenia terenu instalacji radiokomunikacyjnej	0,3-2,0	<b>&lt;0.007*</b>	<0.003*	<0.007*	0.017	0.23	53°1'37,1" 16°27'59,1"
7	GKP 56 i 62°, 1m od ogrodzenia terenu instalacji radiokomunikacyjnej	0,3-2,0	<0.003*	<0.003*	<0.003*	0.006	0.08	53°1'35,5" 16°27'57,2"
8	GKP 56°, 21m od ogrodzenia terenu instalacji radiokomunikacyjnej	0,3-2,0	<0.003*	<0.003*	<0.003*	0.006	0.08	53°1'35,9" 16°27'58,0"
9	GKP 56°, 41m od ogrodzenia terenu instalacji radiokomunikacyjnej	0,3-2,0	<0.003*	<0.003*	<0.003*	0.006	0.08	53°1'36,2" 16°27'59,0"
10	GKP 62°, 21m od ogrodzenia terenu instalacji radiokomunikacyjnej	0,3-2,0	<0.003*	<0.003*	<0.003*	0.006	0.08	53°1'35,8" 16°27'58,2"
11	GKP 62°, 41m od ogrodzenia terenu instalacji radiokomunikacyjnej	0,3-2,0	<0.003*	<0.003*	<0.003*	0.006	0.08	53°1'36,1" 16°27'59,1"
12	GKP 150 i 158°, 1m od ogrodzenia terenu instalacji radiokomunikacyjnej	0,3-2,0	<0.003*	<0.003*	<0.003*	0.006	0.08	53°1'35,0" 16°27'57,0"
13	GKP 150°, 21m od	0,3-2,0	<0.003*	<0.003*	<0.003*	0.006	0.08	53°1'34,4"

Sprawozdanie z badań bez pisemnej zgody laboratorium nie może być powielane inaczej niż w całości.  
Wynik przedstawione w niniejszym sprawozdaniu odnoszą się wyłącznie do badanego obiektu i do warunków i konfiguracji urządzeń w dniu wykonywania pomiarów.

	ogrodzenia terenu instalacji radiokomunikacyjnej							16°27'57,6"
14	GKP 150°, 42m od ogrodzenia terenu instalacji radiokomunikacyjnej	0,3-2,0	<0.003*	<0.003*	<0.003*	0.006	0.08	53°1'33,9" 16°27'58,2"
15	GKP 150°, 61m od ogrodzenia terenu instalacji radiokomunikacyjnej	0,3-2,0	<0.003*	<0.003*	<0.003*	0.006	0.08	53°1'33,3" 16°27'58,7"
16	GKP 150°, 81m od ogrodzenia terenu instalacji radiokomunikacyjnej	0,3-2,0	<0.003*	<0.003*	<0.003*	0.006	0.08	53°1'32,8" 16°27'59,2"
17	GKP 158°, 21m od ogrodzenia terenu instalacji radiokomunikacyjnej	0,3-2,0	<0.003*	<0.003*	<0.003*	0.006	0.08	53°1'34,4" 16°27'57,3"
18	GKP 158°, 41m od ogrodzenia terenu instalacji radiokomunikacyjnej	0,3-2,0	<0.003*	<0.003*	<0.003*	0.006	0.08	53°1'33,8" 16°27'57,8"
19	GKP 158°, 61m od ogrodzenia terenu instalacji radiokomunikacyjnej	0,3-2,0	<0.003*	<0.003*	<0.003*	0.006	0.08	53°1'33,2" 16°27'58,2"
20	GKP 158°, 81m od ogrodzenia terenu instalacji radiokomunikacyjnej	0,3-2,0	<0.003*	<0.003*	<0.003*	0.006	0.08	53°1'32,6" 16°27'58,6"
21	GKP 250 i 254°, 1m od ogrodzenia terenu instalacji radiokomunikacyjnej	0,3-2,0	<0.003*	<0.003*	<0.003*	0.006	0.08	53°1'35,3" 16°27'56,2"
22	GKP 250 i 254°, 21m od ogrodzenia terenu instalacji radiokomunikacyjnej	0,3-2,0	<0.003*	<0.003*	<0.003*	0.006	0.08	53°1'35,0" 16°27'55,1"
23	GKP 250°, 41m od ogrodzenia terenu instalacji radiokomunikacyjnej	0,3-2,0	<0.003*	<0.003*	<0.003*	0.006	0.08	53°1'34,8" 16°27'54,1"
24	GKP 250°, 61m od ogrodzenia terenu instalacji radiokomunikacyjnej	0,3-2,0	<0.003*	<0.003*	<0.003*	0.006	0.08	53°1'34,6" 16°27'53,2"
25	GKP 250°, 81m od ogrodzenia terenu instalacji radiokomunikacyjnej	0,3-2,0	<0.003*	<0.003*	<0.003*	0.006	0.08	53°1'34,3" 16°27'52,2"
26	GKP 254°, 41m od ogrodzenia terenu instalacji radiokomunikacyjnej	0,3-2,0	<0.003*	<0.003*	<0.003*	0.006	0.08	53°1'35,0" 16°27'54,0"
27	GKP 254°, 61m od ogrodzenia terenu instalacji radiokomunikacyjnej	0,3-2,0	<0.003*	<0.003*	<0.003*	0.006	0.08	53°1'34,7" 16°27'53,0"
28	GKP 254°, 81m od ogrodzenia terenu instalacji radiokomunikacyjnej	0,3-2,0	<0.003*	<0.003*	<0.003*	0.006	0.08	53°1'34,6" 16°27'52,0"
29	GKP 254°, 101m od ogrodzenia terenu instalacji radiokomunikacyjnej	0,3-2,0	<0.003*	<0.003*	<0.003*	0.006	0.08	53°1'34,4" 16°27'51,0"
30	GKP 280°, 1m od ogrodzenia terenu instalacji radiokomunikacyjnej	0,3-2,0	<0.003*	<0.003*	<0.003*	0.006	0.08	53°1'35,4" 16°27'56,2"
31	GKP 280°, 21m od ogrodzenia terenu instalacji radiokomunikacyjnej	0,3-2,0	<0.003*	<0.003*	<0.003*	0.006	0.08	53°1'35,5" 16°27'55,2"
32	GKP 280°, 41m od ogrodzenia terenu instalacji radiokomunikacyjnej	0,3-2,0	<0.003*	<0.003*	<0.003*	0.006	0.08	53°1'35,6" 16°27'54,2"
33	GKP 303°, 1m od ogrodzenia terenu instalacji radiokomunikacyjnej	0,3-2,0	<0.003*	<0.003*	<0.003*	0.006	0.08	53°1'35,5" 16°27'56,3"
34	GKP 303°, 21m od ogrodzenia terenu	0,3-2,0	<0.003*	<0.003*	<0.003*	0.006	0.08	53°1'35,9"

Sprawozdanie z badań bez pisemnej zgody laboratorium nie może być powielane inaczej niż w całości.  
Wynik przedstawione w niniejszym sprawozdaniu odnoszą się wyłącznie do badanego obiektu i do warunków i konfiguracji urządzeń w dniu wykonywania pomiarów.

	instalacji radiokomunikacyjnej							16°27'55,4"
35	GKP 303°, 41m od ogrodzenia terenu instalacji radiokomunikacyjnej	0,3-2,0	<0.003*	<0.003*	<0.003*	0.006	0.08	53°1'36,2" 16°27'54,5"
36	GKP 303°, 61m od ogrodzenia terenu instalacji radiokomunikacyjnej	0,3-2,0	<0.003*	<0.003*	<0.003*	0.006	0.08	53°1'36,6" 16°27'53,7"
37	GKP 332°, 1m od ogrodzenia terenu instalacji radiokomunikacyjnej	0,3-2,0	<0.003*	<0.003*	<0.003*	0.006	0.08	53°1'35,7" 16°27'56,5"
38	GKP 332°, 21m od ogrodzenia terenu instalacji radiokomunikacyjnej	0,3-2,0	<0.003*	<0.003*	<0.003*	0.006	0.08	53°1'36,2" 16°27'56,0"
39	GKP 350 i 355°, 1m od ogrodzenia terenu instalacji radiokomunikacyjnej	0,3-2,0	<b>&lt;0.007*</b>	<0.003*	<0.007*	0.017	0.23	53°1'35,7" 16°27'56,7"
40	GKP 350 i 355°, 21m od ogrodzenia terenu instalacji radiokomunikacyjnej	0,3-2,0	<b>&lt;0.007*</b>	<0.003*	<0.007*	0.017	0.23	53°1'36,3" 16°27'56,5"
41	GKP 350°, 41m od ogrodzenia terenu instalacji radiokomunikacyjnej	0,3-2,0	<0.003*	<0.003*	<0.003*	0.006	0.08	53°1'36,9" 16°27'56,3"
42	GKP 350°, 61m od ogrodzenia terenu instalacji radiokomunikacyjnej	0,3-2,0	<0.003*	<0.003*	<0.003*	0.006	0.08	53°1'37,6" 16°27'56,1"
43	GKP 350°, 81m od ogrodzenia terenu instalacji radiokomunikacyjnej	0,3-2,0	<0.003*	<0.003*	<0.003*	0.006	0.08	53°1'38,2" 16°27'55,9"
44	GKP 355°, 41m od ogrodzenia terenu instalacji radiokomunikacyjnej	0,3-2,0	<b>&lt;0.007*</b>	<0.003*	<0.007*	0.017	0.23	53°1'37,0" 16°27'56,5"
45	GKP 355°, 61m od ogrodzenia terenu instalacji radiokomunikacyjnej	0,3-2,0	<b>&lt;0.007*</b>	<0.003*	<0.007*	0.017	0.23	53°1'37,6" 16°27'56,4"
46	GKP 305°, 61m od ogrodzenia terenu instalacji radiokomunikacyjnej	0,3-2,0	<0.003*	<0.003*	<0.003*	0.006	0.08	53°1'35,4" 16°27'57,7"
47	GKP 0°, 38m od ogrodzenia terenu instalacji radiokomunikacyjnej	0,3-2,0	<0.003*	<0.003*	<0.003*	0.006	0.08	53°1'35,0" 16°27'56,5"
48	GKP 83°, 21m od ogrodzenia terenu instalacji radiokomunikacyjnej	0,3-2,0	<0.003*	<0.003*	<0.003*	0.006	0.08	53°1'35,6" 16°27'55,8"
-	GKP 150°, 280m od anten sektorowych	0,3-2,0	<0.003*	<0.003*	<0.003*	0.006	0.08	53°1'27,6" 16°28'4,2"
-	GKP 150°, 560m od anten sektorowych	0,3-2,0	<0.003*	<0.003*	<0.003*	0.006	0.08	53°1'19,8" 16°28'11,8"
-	GKP 250°, 280m od anten sektorowych	0,3-2,0	<0.003*	<0.003*	<0.003*	0.006	0.08	53°1'32,3" 16°27'42,6"
-	GKP 250°, 560m od anten sektorowych	0,3-2,0	<0.003*	<0.003*	<0.003*	0.006	0.08	53°1'29,2" 16°27'28,4"
-	GKP 350°, 280m od anten sektorowych	0,3-2,0	<0.003*	<0.003*	<0.003*	0.006	0.08	53°1'44,3" 16°27'54,1"
-	GKP 350°, 560m od anten sektorowych	0,3-2,0	<0.003*	<0.003*	<0.003*	0.006	0.08	53°1'53,2" 16°27'51,5"

GKP – Główny Kierunek Pomiarowy

<sup>1</sup> wyniki oznaczone \* są wynikami poniżej czułości zestawu pomiarowego

<sup>2</sup> wartość wyznaczona na podstawie pomiaru wartości skutecznej natężenia pola elektrycznego, z zależności:  $H = E/377$

<sup>3</sup> współrzędne geograficzne pozyskane metodą obliczeniową w oparciu o pomiar punktu referencyjnego, z dokładnością nie gorszą niż wymaganą w ZoE

<sup>4</sup> do wyznaczenia wartości wskaźnikowej  $WM_E$  i  $WM_H$  przyjęto na podstawie uzgodnień z klientem oraz rozpoznania źródeł, jako wartości dopuszczalne pola elektrycznego i magnetycznego odpowiednio 28 V/m i 0,073 A/m.

<sup>5</sup> do wyznaczenia niepewności dla wyników poniżej czułości zestawu pomiarowego, przyjęto niepewność dla minimalnej wartości z zakresu pomiarowego.

<sup>6</sup> maksymalna wartość chwilowa

Niepewność oszacowano zgodnie z dokumentem P-03 „Procedura nadzoru nad wyposażeniem” w postaci niepewności rozszerzonej wynikającej z niepewności standardowej pomnożonej przez współczynnik rozszerzenia  $k=2$ .

Całkowita szacowana niepewność rozszerzona składowej E wynosi odpowiednio:

Sprawozdanie z badań bez pisemnej zgody laboratorium nie może być powielane inaczej niż w całości.

Wynik przedstawione w niniejszym sprawozdaniu odnoszą się wyłącznie do badanego obiektu i do warunków i konfiguracji urządzeń w dniu wykonywania pomiarów.

sonda S-19: 29.7% dla częstotliwości do 3 GHz, sonda S-20: 26.5% dla częstotliwości do 3 GHz  
Wyniki oznaczone podkreśleniem dotyczą pomiaru dla częstotliwości pola EM – 80 GHz, dla którego granica wykrywalności wynosi  $<2.7 \cdot V/m$   
Dla przedmiotowych pomiarów zleceniodawca określił poprawkę pomiarową = 1.8.

Umiejscowienie pionów (punktów) pomiarowych przedstawiono w nr 2 do niniejszego sprawozdania.

## 10. Omówienie wyników pomiarów

Pomiary zostały wykonane:

1. na głównych i pomocniczych kierunkach pomiarowych, na kierunkach zbliżonych do azymutów anten oraz w dodatkowych pionach pomiarowych zgodnie z wymaganiami pkt 12, 13, 14 i 19 załącznika do rozporządzenia Ministra Klimatu z dnia 17 lutego 2020 r. (Dz. U. 2020, poz. 258),
2. na obszarze pomiarowym, dla którego, na podstawie uprzednio wykonanych obliczeń uzyskanych od zleceniodawcy, stwierdzono możliwość występowania pól elektromagnetycznych o poziomach zbliżonych do poziomów dopuszczalnych zgodnie z wymaganiami pkt 5 ppkt 2 oraz pkt 13 ppkt 1 załącznika do rozporządzenia Ministra Klimatu z dnia 17 lutego 2020 r. (Dz. U. 2020, poz. 258). Wyniki obliczeń dostarczone przez zleceniodawcę nie uwzględniały parametrów pracy instalacji innych operatorów występujących na obiekcie bądź w obszarze pomiarowym.
3. na terenach przeznaczonych pod zabudowę mieszkaniową oraz w miejscach dostępnych dla ludności.

Miejsca niedostępne podczas wykonywania pomiarów wskazane zostały w pkt. 9 (Wyniki pomiarów) lub na załączniku przedstawiającym usytuowanie pionów pomiarowych.

Wyniki pomiarów uzyskane zostały przy uwzględnieniu poprawek pomiarowych przekazanych przez zleceniodawcę oraz przy rzeczywistych warunkach pracy instalacji innych operatorów.

## 11. Podstawa prawna

- 1) Ustawa z dnia 27 kwietnia 2001 r. Prawo ochrony środowiska (Dz. U. z 2019 r., poz. 1396 ze zm.)
- 2) Rozporządzenie Ministra Zdrowia z dnia 17 grudnia 2019 r. w sprawie dopuszczalnych poziomów pól elektromagnetycznych w środowisku (Dz. U. 2019, poz. 2448)
- 3) Rozporządzenie Ministra Klimatu z dnia 17 lutego 2020 r. w sprawie sposobów sprawdzania dotrzymania dopuszczalnych poziomów pól elektromagnetycznych w środowisku (Dz. U. 2020, poz. 258),
- 4) PN-74/ T – 06260. Źródła promieniowania elektromagnetycznego. Znaki Ostrzegawcze.
- 5) Akredytacja nr AB 419 wydana przez Polskie Centrum Akredytacji (wydanie 16, z dnia 25 lutego 2020r.).

## 12. Spis załączników

Załącznik 1. Lokalizacja obiektu badań

Załącznik 2. Usytuowanie pionów (punktów) pomiarowych

Załącznik 3. Dokumentacja fotograficzna obiektu badań

## 13. Data wydania i autoryzowania sprawozdania - 17 czerwca 2020.

Obliczenia i sprawozdanie wykonał :

Sprawozdanie autoryzował:

NetWorkSI! Sp. z o.o.  
Starszy specjalista

Magdalena Niewiadomska

NetWorkSI! Sp. z o.o.  
Starszy Specjalista ds. pomiarów

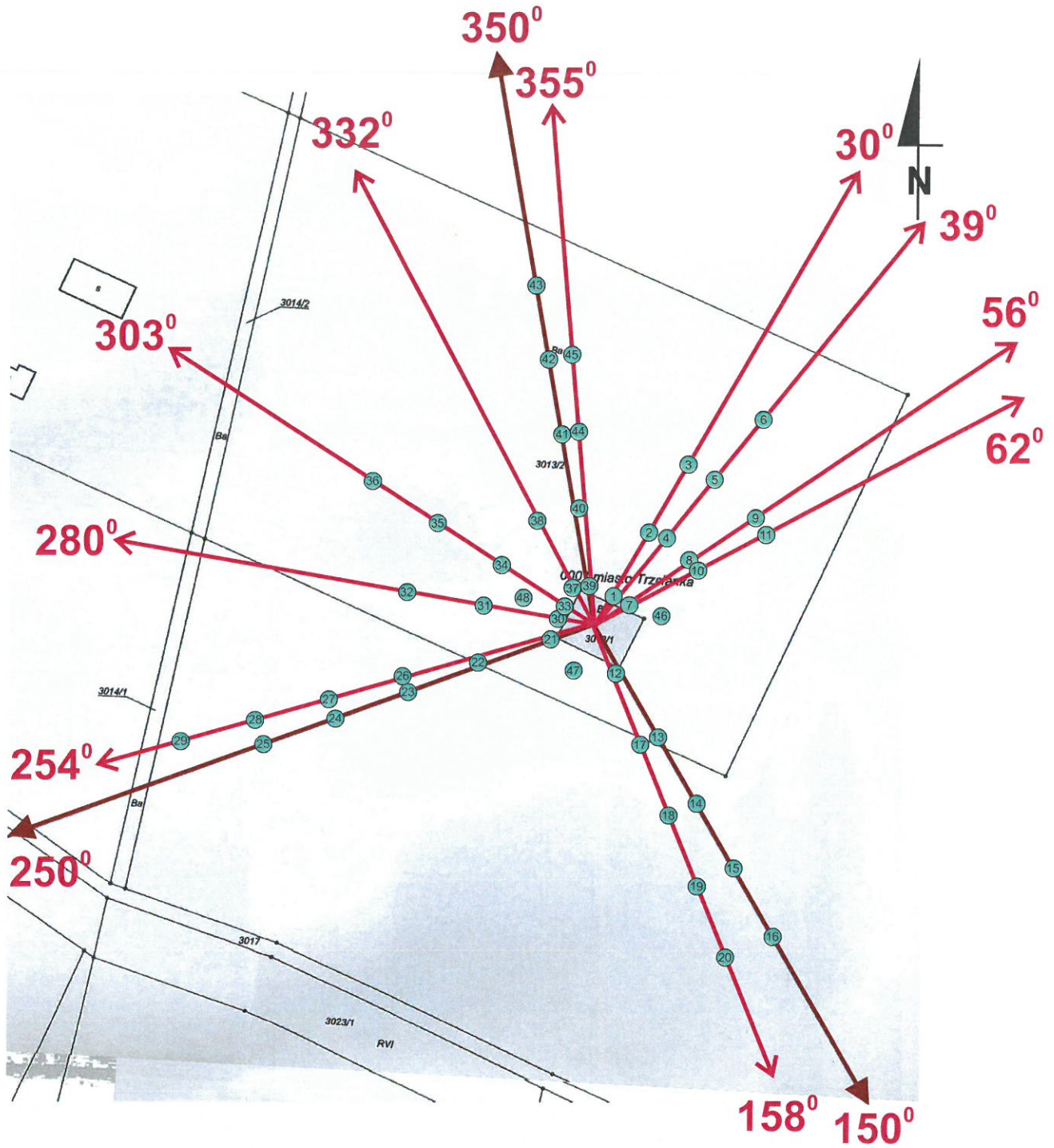
**Koniec sprawozdania**

Sprawozdanie z badań bez pisemnej zgody laboratorium nie może być powielane inaczej niż w całości.  
Wynik przedstawione w niniejszym sprawozdaniu odnoszą się wyłącznie do badanego obiektu i do warunków i konfiguracji urządzeń w dniu wykonywania pomiarów.






Załącznik nr 1	<b>INSTALACJA RADIOKOMUNIKACYJNA T-Mobile Polska S.A. 44080 (64080N!) PPI_TRZCIANKA_POLUDNIE</b> Lokalizacja instalacji radiokomunikacyjnej
----------------	--

Sprawozdanie z badań bez pisemnej zgody laboratorium nie może być powielane inaczej niż w całości.  
Wynik przedstawione w niniejszym sprawozdaniu odnoszą się wyłącznie do badanego obiektu i do warunków i konfiguracji urządzeń w dniu wykonywania pomiarów.



1:1500  
1cm=15m



Załącznik nr 2	<b>INSTALACJA RADIOKOMUNIKACYJNA T-Mobile Polska S.A. 44080 (64080N!) PPI_TRZCIANKA_POLUDNIE</b> Usytuowanie pionów pomiarowych w otoczeniu instalacji radiokomunikacyjnej
SKALA 1:1500	Legenda:  Pion pomiarowy  Kierunek oddziaływania anten sektorowych  Kierunek oddziaływania anten radioliniowych

Sprawozdanie z badań bez pisemnej zgody laboratorium nie może być powielane inaczej niż w całości.  
Wynik przedstawione w niniejszym sprawozdaniu odnoszą się wyłącznie do badanego obiektu i do warunków i konfiguracji urządzeń w dniu wykonywania pomiarów.



Załącznik nr 3

INSTALACJA RADIOKOMUNIKACYJNA T-Mobile Polska S.A. 44080 (64080N!) PPI\_TRZCIANKA\_POLUDNIE  
Zdjęcia instalacji radiokomunikacyjnej

Sprawozdanie z badań bez pisemnej zgody laboratorium nie może być powielane inaczej niż w całości.  
Wynik przedstawione w niniejszym sprawozdaniu odnoszą się wyłącznie do badanego obiektu i do warunków i konfiguracji urządzeń w dniu wykonywania pomiarów.