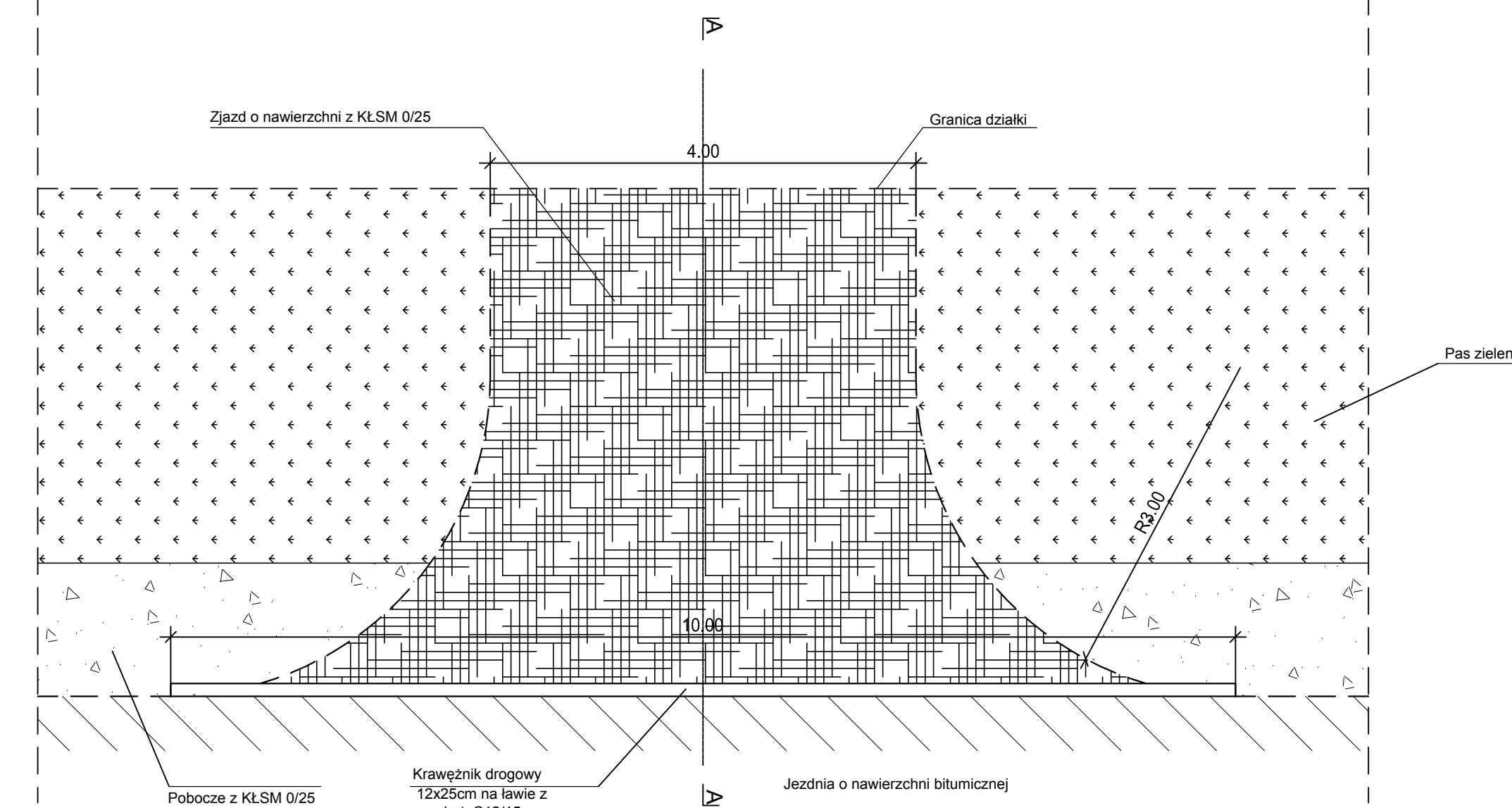
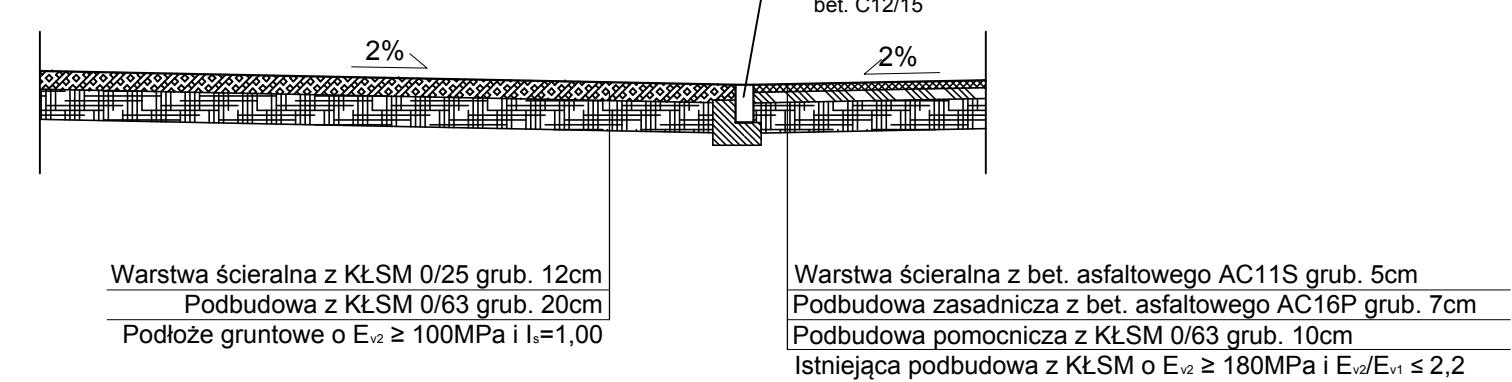


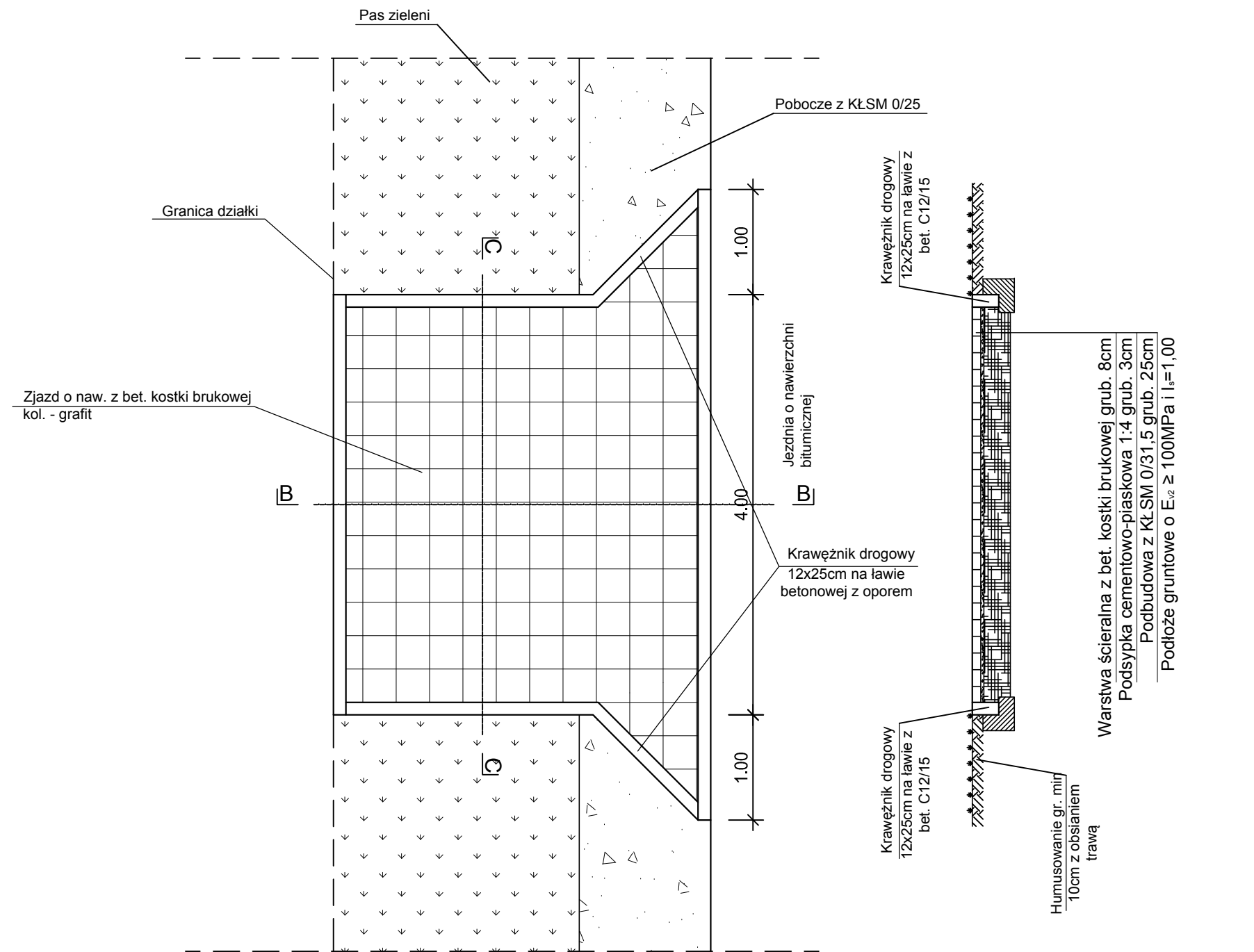
Szczegół zjazdu o nawierzchni z KŁSM



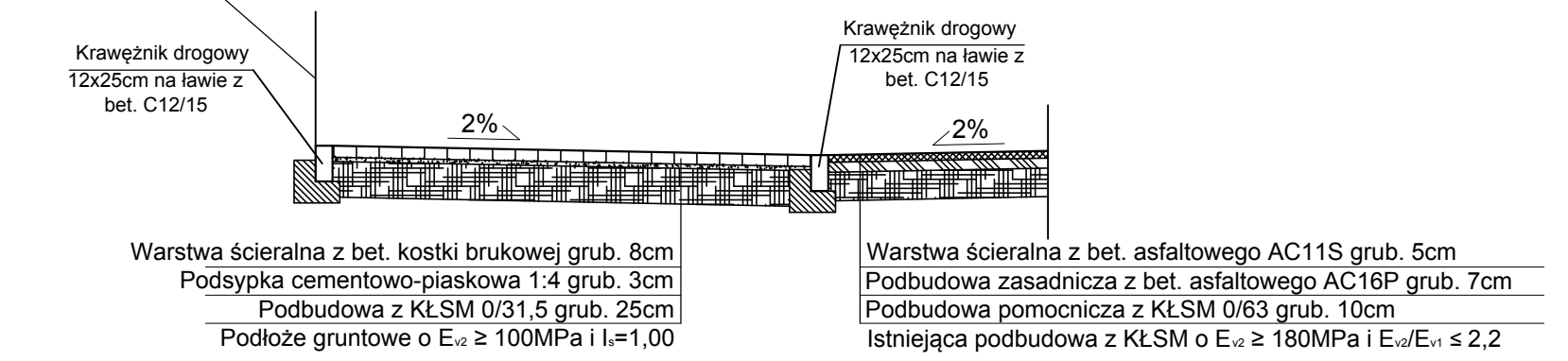
Przekrój A-A



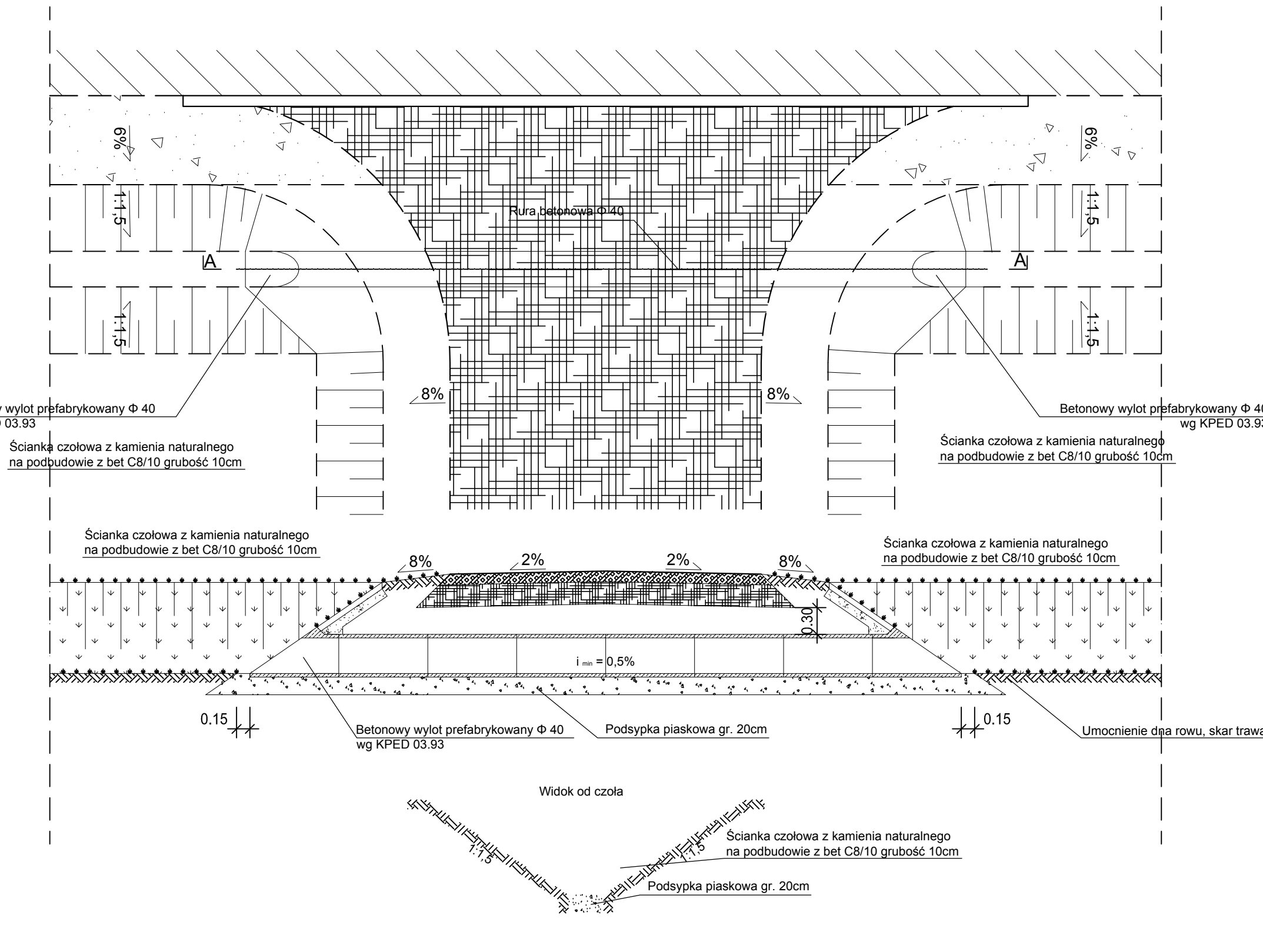
Szczegół zjazdu przez ciąg pieszorowerowy i pas zieleni



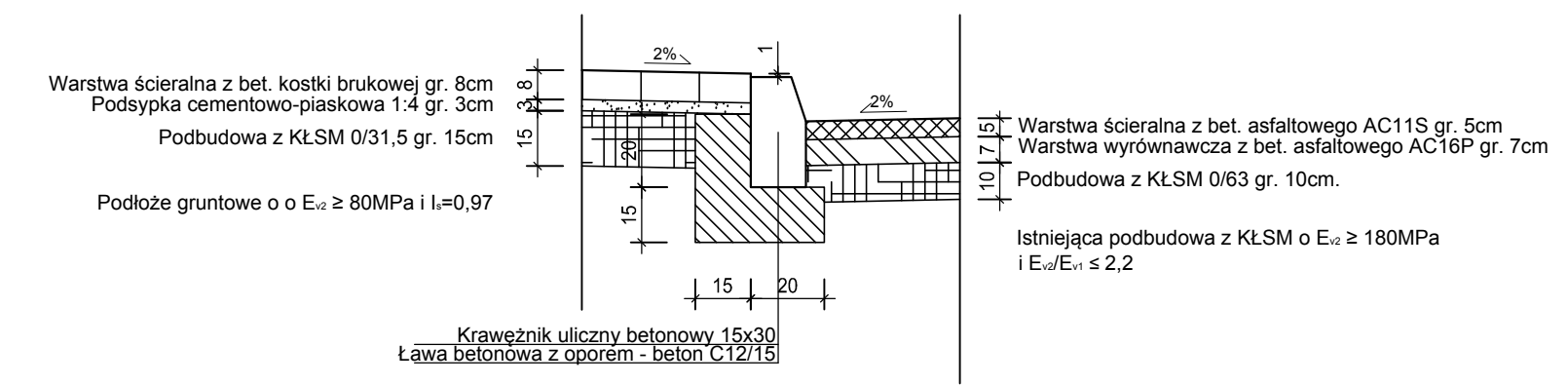
Przekrój B-B



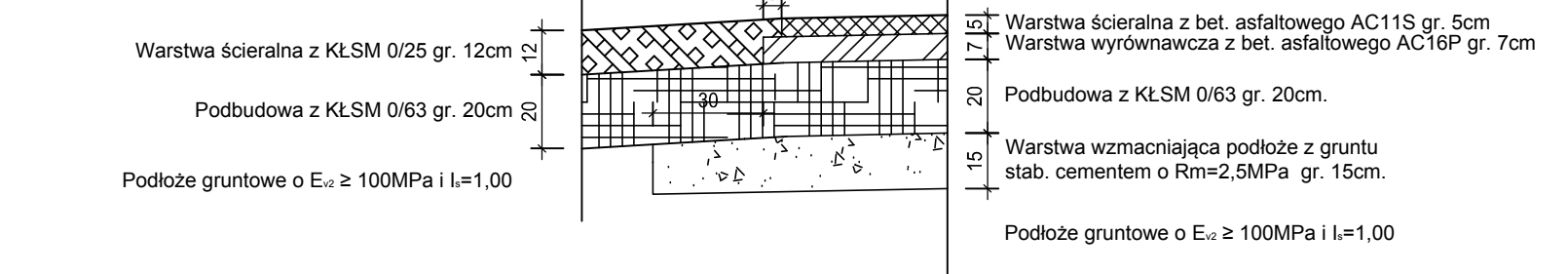
Szczegół wykonania przepustu pod zjazdami indywidualnymi



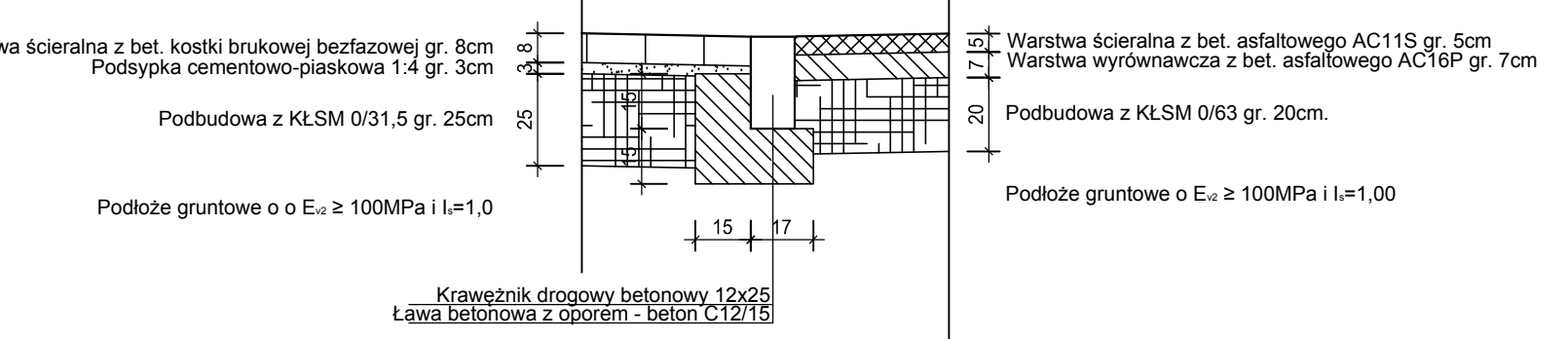
Szczegół 1 Skala: 1:20



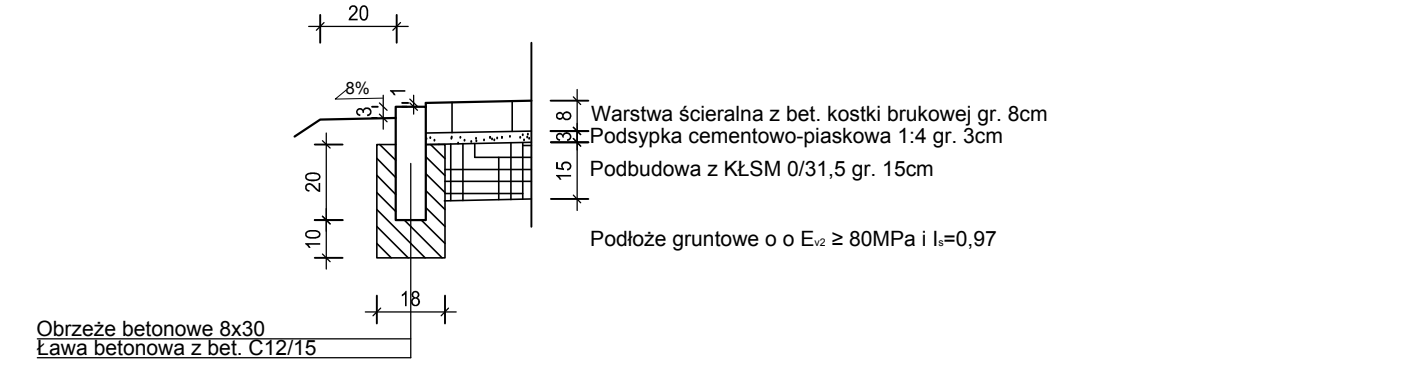
Szczegół 2 Skala: 1:20



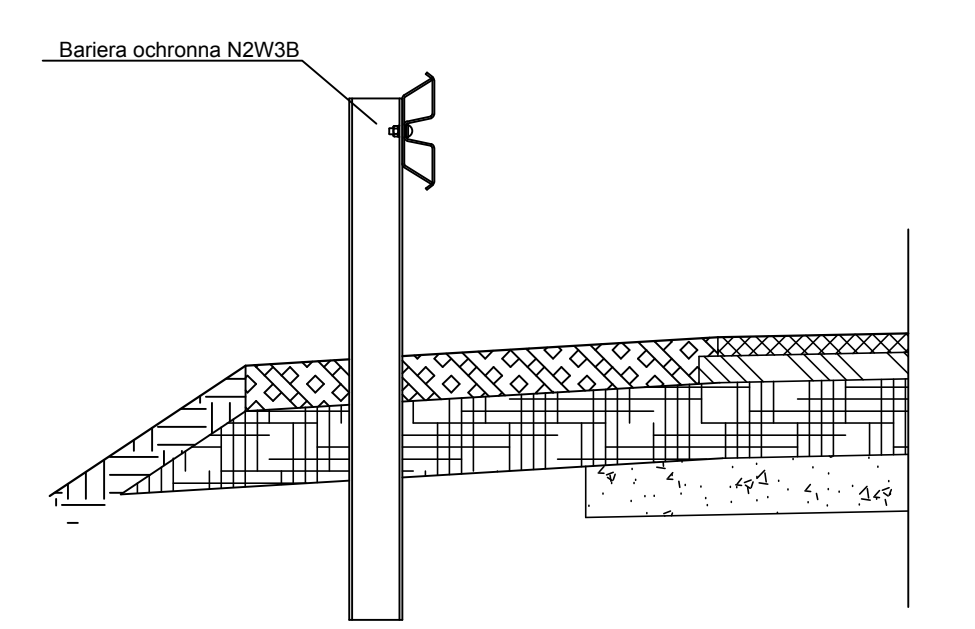
Szczegół krawężnika wtopionego Skala: 1:20



Szczegół obrzeża chodnikowego Skala: 1:20



Schemat usytuowania barier ochronnych w przekroju poprzecznym przy przepustach Skala: 1:20



Biuro Projektów i Realizacji Inwestycji

Pracownia: 60-852 Poznań, os. B. Śmiałego 30/75, tel.: (61) 622 95 18, fax: (61) 622 95 19, www.prosystem-poznan.pl, e-mail: biuro@prosystem-poznan.pl

Investor / Inwestor		Zarząd Dróg Powiatowych	
Branch / Branża		DROGOWA	
Investment / address		64-700 Czarnków, ul. Gdańska 56	
Theme		Projekt Phase / Stadium dokumentacji	
Temat		PROJEKT BUD. - WYK.	
Przebudowa drogi powiatowej 1346P na odcinku Kamionka-Sokolowo			
Przebudowa drogi powiatowej 1346P			
Collaboration / Zespół projektowy	Number of qualification	Signature / Podpis	
Designer / Projektował	mgr inż. Rafał Kupś	238/79/Pw	
Assistant designer / Opracował	mgr inż. Maciej Krawczyk		
Assistant designer / Opracował	inż. Marcin Żok		
Verification / Sprawdzający	mgr inż. Jacek Tomaszewski	13/87/Pw	
Director / Dyrektor	mgr inż. Julian Kaluba	68/87/Pw	
SZCZEGÓŁY KONSTRUKCYJNE			
Project number / Numer projektu	Date / Data	Scale / Skala	Number draught / Numer rysunku
89/2012	08.2013	1:50, 1:20	5
Version / Wersja "A"			
Attention! All rights reserved. / Wszelkie prawa zastrzeżone! Powielanie lub wykorzystywanie niezgodnie z przeznaczeniem i bez zgody B.P. I.R. PROSYSTEM zabronione!			