
KOSZTORYS OFERTOWY

Klasyfikacja robót wg Wspólnego Słownika Zamówień

45111200-0	Roboty w zakresie przygotowania terenu pod budowę i roboty ziemne
45320000-6	Roboty izolacyjne
45262522-6	Roboty murarskie
45262522-6	Roboty murarskie
45421152-4	Instalowanie ścianek działowych
45262522-6	Roboty murarskie
45262300-4	Betonowanie
45261210-9	Wykonywanie pokryć dachowych
45400000-1	Roboty wykończeniowe w zakresie obiektów budowlanych
45262522-6	Roboty murarskie
45262300-4	Betonowanie
45410000-4	Tynkowanie
45421000-4	Roboty w zakresie stolarki budowlanej

NAZWA INWESTYCJI: Budowa sali gimnastycznej wraz z zapleczem sanitarno-higienicznym oraz termomodernizacją i remontem przyległego budynku dydaktycznego Liceum Ogólnokształcącego im. Janka z Czarnkowa w Czarnkowie.

ADRES INWESTYCJI: Działki nr 436, 437, 438, 439, 441, 446 w Czarnkowie

NAZWA INWESTORA: Powiat Czarnkowsko-Trzcianecki

ADRES INWESTORA: ul. Rybaki 3, 64-700 Czarnków

BRANŻE: BUDOWLANA

SPORZĄDZIŁ KALKULACJE:

Bogdan Mrozowski

DATA OPRACOWANIA: 30.03.2018

Kosztyorys ofertowy

Lp.	Podstawa	Opis	j.m.	Ilość	Cena	Wartość
KOSZTYORYS:						
1		ROBOTY ZIEMNE				
1.1	45216112-2, 45100000-8	Roboty ziemne				
1 d.1.1	KNR 2-01 0221-03	Wykopy jamiste wykonywane koparkami podsiębiernymi 0.25 m3 na odkład w gruncie kat. I-II - wykop fundamentowy na odkład	m3	2 289,840	0,00	0,00
2 d.1.1	KNNR 1 0221-01 + KNR 2-01 0236-01 z.sz. 2.5.2. 9907	Roboty ziemne wykonywane ładowarkami kołowymi o poj. łyżki 1,25 m3 z transportem urobku samochodami samowył. na odl. do 1 km z ziemi zmagazynowanej w haldach; grunt kat. I-II - Zasypanie wykopów fundamentowych ziemią z odkładu z zagęszczeniem	m3	1 641,140	0,00	0,00
3 d.1.1	KNNR 1 0221-01 + KNR 2-01 0214-01	Roboty ziemne wykonywane ładowarkami kołowymi o poj. łyżki 1,25 m3 z transportem urobku samochodami samowył. - Wywóz ziemi z odkładu	m3	poz.1 - poz.2 = 648,700	0,00	0,00
Razem dział: Roboty ziemne						0,00
Razem dział: ROBOTY ZIEMNE						0,00
2		ROBOTY BUDOWLANE				
2.1		Rozbiórki				
4 d.2.1	KNR 4-01 0329-03	Wykucie otworów w ścianach z cegieł o grubości ponad 1/2 ceg. na zaprawie wapiennej lub cementowo-wapiennej dla otworów drzwiowych i okiennych	m3	5,582	0,00	0,00
5 d.2.1	KNR 4-01 0348-03	Rozebranie ścianki z cegieł o grubości 1/2 ceg. na zaprawie cementowo-wapiennej	m2	3,564 + 8,4 = 11,964	0,00	0,00
6 d.2.1	KNR 4-01 0349-02	Rozebranie ścian, filarów i kolumn z cegieł na zaprawie cementowo-wapiennej	m3	5,2 * 3,0 * 0,38 = 5,928	0,00	0,00
7 d.2.1	KNR-W 4-01 0819-05	Demontaż posadzek w budynku istniejącym	m2	82,24 + 178,74 + 176,94 = 437,920	0,00	0,00
8 d.2.1	kalk. własna	Demontaz drzwi w budynku istniejącym	szt	6,000	0,00	0,00
9 d.2.1	kalk. własna	Wywóz gruzu	kpl	1,000	0,00	0,00
10 d.2.1	KNR 4-04 0305-03 analogia	Rozebranie istniejących schodów żelbetonowych	m3	1,50 * 1,40 = 2,100	0,00	0,00
11 d.2.1	KNR 4-04 0305-03	Rozebranie stropów żelbetowych (płyty, belek, żeber, wieńców)	m3	16,974	0,00	0,00
12 d.2.1	KNR 4-01 0508-03	Rozbiórka pokrycia z dachówki	m2	6,35 * 22,86 * 2 + 2,88 * 2,51 * 2 = 304,780	0,00	0,00
13 d.2.1	KNR 4-01 0535-08	Rozebranie obróbek blacharskich murów ogniowych, okapów, kołnierzy, gzymsów itp. z blachy nie nadającej się do użytku	m2	22,83 + 11,04 + 11,1 + 1,65 * 2 + 5,05 + 6,71 = 60,030	0,00	0,00
14 d.2.1	KNR 4-01 0535-04	Rozebranie rynien z blachy nie nadającej się do użytku	m	60,000	0,00	0,00
15 d.2.1	KNR 4-01 0535-06	Rozebranie rur spustowych z blachy nie nadającej się do użytku	m	8,8 * 5 = 44,000	0,00	0,00
Razem dział: Rozbiórki						0,00
2.2	45111200-0	Fundamenty				
16 d.2.2	KNR-W 2-02 1101-03	Podkład z betonu C12/15 na podłożu gruntowym	m3	42,120	0,00	0,00
17 d.2.2	KNR-W 2-02 0232-01	Ławy fundamentowe żelbetowe, beton C25/30 W6 w deskowaniu - transport betonu pompą, pozostałych materiałów żurawiem	m3	93,800	0,00	0,00
18 d.2.2	KNR-W 2-02 0259-02	Przygotowanie i montaż zbrojenia elementów budynków i budowli - Zbrojenie ław fundamentowych	t	4,931	0,00	0,00

Kosztorys ofertowy

Lp.	Podstawa	Opis	j.m.	Ilość	Cena	Wartość
19 d.2.2	KNR-W 2-02 0232-01	Ruszt fundamentowy żelbetowy, beton C25/30 W6 w deskowaniu - transport betonu pompą, pozostałych materiałów żurawiem	m3	$0,6 * 0,4 * 11 = 2,640$	0,00	0,00
20 d.2.2	KNR-W 2-02 0259-02	Przygotowanie i montaż zbrojenia elementów budynków i budowli - Zbrojenie rusztów fundamentowych	t	$0,1102 = 0,110$	0,00	0,00
21 d.2.2	KNR-W 2-02 0233-01	Stopy fundamentowe żelbetowe, transport betonu pompą, pozostałych materiałów żurawiem, beton C25/30 W6 - zbrojenie stóp fundamentowych ujęte razem z zbrojeniem słupów	m3	$1,8 * 3 * 0,4 * 19 = 41,040$	0,00	0,00
22 d.2.2	KNR-W 2-02 0259-02	Przygotowanie i montaż zbrojenia elementów budynków i budowli - Zbrojenie stopy fundamentowej	t	$6537,07 / 1000 = 6,537$	0,00	0,00
23 d.2.2	NNRNKB 202 0136-01	Ściany fundamentowe gr. 24cm z bloczków betonowych	m2	695,345	0,00	0,00
24 d.2.2	KNR 2-02 0211 -01	Trzpienie żelbetowe w ścianach murowanych o grubości do 0,3 m dwustronnie deskowane	m3	$0,24 * 0,24 * 2,10 * 16 + 0,24 * 0,24 * 2,9 * 7 = 3,105$	0,00	0,00
25 d.2.2	KNR-W 2-02 0259-02	Przygotowanie i montaż zbrojenia elementów budynków i budowli - Zbrojenie trzpieni	t	$330 / 1000 = 0,330$	0,00	0,00
26 d.2.2	NNRNKB 202 0136-01	Ściany fundamentowe gr. 24cm z pustaków izolacyjnych w miejscu styku posadzki na gruncie ze ścianką fundamentową	m2	$(118,5 + 43 + 88 + 32 + 28,1) * 0,11 = 34,056$	0,00	0,00
Razem dział: Fundamenty						0,00
2.3	45320000-6	Izolacje przeciwwilgociowe				
27 d.2.3	NNRNKB 202 0618-01	Geomembrana - hydroizolacja pozioma podłóg na gruncie	m2	753,417	0,00	0,00
28 d.2.3	KNR AT-40 0408-03	Warstwa izolacji bitumicznej grubowarstwowej + warstwa gruntująca - hydroizolacja pozioma podłóg na gruncie	m2	719,790	0,00	0,00
29 d.2.3	KNR AT-40 0408-03	Warstwa izolacji bitumicznej grubowarstwowej + warstwa gruntująca - hydroizolacja pionowa i pozioma ścian fundamentowych, ław i stóp	m2	2 389,310	0,00	0,00
30 d.2.3	KNR AT-40 0408-03	Warstwa emulsji bitumiczno-kauczukowej 5mm - hydroizolacja pionowa i pozioma ścian fundamentowych, ław i stóp	m2	2 389,310	0,00	0,00
31 d.2.3	KNR AT-40 0408-03	Izolacja przeciwwodna z płyt drenażowo-ochronnych - hydroizolacja pionowa i pozioma ścian fundamentowych, ław i stóp	m2	2 389,310	0,00	0,00
32 d.2.3	KNR 9-15 0401 -01	Izolacje cieplne z płyt XPS, gr. 10cm - izolacja ścian fundamentowych zewnętrznych	m2	386,596	0,00	0,00
Razem dział: Izolacje przeciwwilgociowe						0,00
2.4	45262522-6	Ściany nośne				
33 d.2.4	KNR 9-01 0104 -02	Ściany murowe gr. 24cm o wys. do 4,5 m	m2	596,486	0,00	0,00
34 d.2.4	KNR 9-01 0104 -04	Ściany wewnętrzne o wys. powyżej 4,5 m z bloków SILKA M24	m2	$83,8 * 8,2 - (7 * 0,5 + 3 * 0,6 + 2 * 0,25 + 2 * 0,38) = 680,600$	0,00	0,00
35 d.2.4	KNR 4-01 0306 -03	Ścianka ogniowa pomiędzy budynkiem istniejącym i projektowanym	m2	20,550	0,00	0,00
Razem dział: Ściany nośne						0,00
2.5	45421152-4	Ściany działowe i sufity podwieszane				
2.5.1		Ściany działowe				
36 d.2.5.1	KNR AT-43 0110-01	Ścianki działowe z płyt gipsowo-kartonowych GKFI na podwójnej metalowej konstrukcji nośnej grubości 120 mm, z pokryciem obustronnym dwuwarstwowym	m2	211,337	0,00	0,00
Razem dział: Ściany działowe						0,00
2.5.2		Sufity podwieszane				

Kosztorys ofertowy

Lp.	Podstawa	Opis	j.m.	Ilość	Cena	Wartość
37 d.2.5.2	KNR AT-43 0209-02	Sufit podwieszany z płyt gipsowo-kartonowych GKF, pokrycie dwuwarstwowe, odporność ogniowa EI 30 (REI 30)	m2	16,43 + 6,2 + 6,55 + 19,39 + 3,4 + 28,06 = 80,030	0,00	0,00
38 d.2.5.2	kalk. własna	Sufit podwieszony rastrowy 60x60cm, z płyt akustycznych o zwiększonej odporności na uszkodzenia w klasie A1	m2	719,79 - 15,3 - 601,5 + 114,42 = 217,410	0,00	0,00
39 d.2.5.2	kalk. własna	Sufit podwieszany w sali sportowej z listwami drewnianymi 60mm i wełną mineralną 140mm pod konstrukcją dachu	m2	7,38 * 83,08 * 2 + 142,5 = 1 368,761	0,00	0,00
Razem dział: Sufity podwieszane						0,00
Razem dział: Ściany działowe i sufity podwieszane						0,00
2.6	45262522-6	Elementy żelbetowe				
40 d.2.6	kalk. własna	Strop według Systemu Stropowego Technobeton (prefabrykowane strunobetonowe belki sprężone + pustaki betonowe + nadbeton gr. 5cm + siatka zbrojeniowa w nadbetonie)	m2	247,342	0,00	0,00
41 d.2.6	KNR-W 2-02 0236-03 + KNR -W 2-02 0236- 04	Płyta stropowa o grubości 30cm, transport betonu pompą, pozostałych materiałów żurawiem beton C20/25 - strop nad piwnicą bud. istn.	m2	13,920	0,00	0,00
42 d.2.6	KNR-W 2-02 0259-02	Przygotowanie i montaż zbrojenia elementów budynków i budowli - Zbrojenie stropów	t	0,633	0,00	0,00
43 d.2.6	KNR 2-02 0211 -01	Trzpienie żelbetowe w ścianach murowanych o grubości do 0,3 m dwustronnie deskowane, beton C25/30	m3	20,229	0,00	0,00
44 d.2.6	KNR-W 2-02 0259-02	Przygotowanie i montaż zbrojenia elementów budynków i budowli - Zbrojenie trzpieni	t	2383,6 / 1000 = 2,384	0,00	0,00
45 d.2.6	KNR-W 2-02 0238-03	Słupy żelbetowe o wysokości do 4 m w deskowaniu o stosunku deskowanego obwodu do przekroju do 10 - transport betonu pompą, pozostałych materiałów żurawiem, beton C20/25	m3	0,5 * 0,6 * 9,7 * 19 = 55,290	0,00	0,00
46 d.2.6	KNR-W 2-02 0259-02	Przygotowanie i montaż zbrojenia elementów budynków i budowli - Zbrojenie słupów i stóp fundamentowych	t	10239,53 / 1000 = 10,240	0,00	0,00
47 d.2.6	KNR-W 2-02 0242-02	Belki żelbetowe w deskowaniu o stosunku deskowanego obwodu do przekroju do 10 - transport betonu pompą, pozostałych materiałów żurawiem, beton C25/30	m3	3,441	0,00	0,00
48 d.2.6	KNR-W 2-02 0259-02	Przygotowanie i montaż zbrojenia elementów budynków i budowli - Zbrojenie belek	t	0,503	0,00	0,00
49 d.2.6	KNR-W 2-02 0236-02 0236- 04	Płyta schodów, podestów o grubości 15 cm, beton C25/30	m2	63,180	0,00	0,00
50 d.2.6	KNR-W 2-02 0259-02	Przygotowanie i montaż zbrojenia elementów budynków i budowli - Zbrojenie konstrukcji schodów	t	1,860	0,00	0,00
Razem dział: Elementy żelbetowe						0,00
2.7	45262300-4	Nadproża i wieńce				
51 d.2.7	NNRNKB 202 0160-01	Ułożenie nadproży prefabrykowanych NSB	m	119,400	0,00	0,00
52 d.2.7	kalk. własna	Ułożenie nadproży prefabrykowanych NSB w ścianach istniejących	m	30,600	0,00	0,00
53 d.2.7	KNR-W 2-02 0242-02	Wieńce żelbetowe w deskowaniu o stosunku deskowanego obwodu do przekroju do 10 - transport betonu pompą, pozostałych materiałów żurawiem, beton 25/30 - wieńce WN, WN1, WN2, WN3, WN4	m3	48,519	0,00	0,00
54 d.2.7	KNR-W 2-02 0259-02	Przygotowanie i montaż zbrojenia elementów budynków i budowli - Zbrojenie wieńców	t	(1437,4 + 469,5 + 207,3 + 218,5 + 80,5 + 1346,1 + 2870,1) / 1000 = 6,629	0,00	0,00

Kosztyorys ofertowy

Lp.	Podstawa	Opis	j.m.	Ilość	Cena	Wartość
55 d.2.7	kalk. własna	Wzmocnienie stropów w budynku istniejącym - istniejący strop w miejscu projektowanych toalet projektuje się wzmocnić kątownikami L100x50x6mm z obu stron belki	m	6,5 + 2,8 * 2 + 2,2 = 14,300	0,00	0,00
Razem dział: Nadproża i wieńce						0,00
2.8		Konstrukcja drewniana dachu nad budynkiem istniejącym				
56 d.2.8	KNR 19-01 0402-01	Konstrukcje dachowe płatwiowo-kleszczowe o rozpiętości do 12 m pod pokrycie dachówką	m2	66 + 47 + 0,3 * 136,1 = 153,830	0,00	0,00
57 d.2.8	KNR 2-02 0410 -03	Olacenie połaci dachowych łątami 38x50 mm o rozstawie 16-24 cm z tarcicy nasyczonej	m2	295,600	0,00	0,00
58 d.2.8	KNNR 2 0604- 02	Izolacja z folii polietylenowej przymocowana do konstrukcji drewnianej	m2	poz.57 = 295,600	0,00	0,00
Razem dział: Konstrukcja drewniana dachu nad budynkiem istniejącym						0,00
2.9		Konstrukcja dachu nad zapleczem sali (oś. A-D)				
59 d.2.9	KNR 4-01 0206 -01	Zabetonowanie otworów w stropach i ścianach o powierzchni do 0.1 m2 przy głębokości do 10 cm - poduszki betonowe pod płatwie	szt.	22,000	0,00	0,00
60 d.2.9	KNNR 7 0208- 07	Wykonanie na budowie i montaż konstrukcji spawanych - masa elementu ~400 kg (platew z RP250x150x10 S355) - 11szt.	t	11 * 57 * 6,95 / 1000 = 4,358	0,00	0,00
61 d.2.9	KNR 2-02 0408 -05	Krokwie zwykłe, długość ponad 4.5 m przekrój poprzeczny drewna do 180 cm2 z tarcicy nasyczonej	m3	3,300	0,00	0,00
62 d.2.9	KNR 2-02 0408 -02	Kleszcze przekrój poprzeczny drewna do 180 cm2 z tarcicy nasyczonej	m3	0,04 * 0,2 * 4,26 * 6 = 0,204	0,00	0,00
63 d.2.9	KNR 2-02 0406 -01	Murlaty - przekrój poprzeczny drewna do 180 cm2 z tarcicy nasyczonej	m3 drew.	0,12 * 0,12 * 6,66 * 2 = 0,192	0,00	0,00
64 d.2.9	KNR 2-02 0410 -03	Olacenie połaci dachowych łątami 38x50 mm o rozstawie 16-24 cm z tarcicy nasyczonej	m2	6,9 * (9,66 + 13,26) = 158,148	0,00	0,00
65 d.2.9	KNNR 2 0604- 02	Izolacja z folii polietylenowej przymocowana do konstrukcji drewnianej	m2	poz.64 = 158,148	0,00	0,00
Razem dział: Konstrukcja dachu nad zapleczem sali (oś. A-D)						0,00
2.10		Konstrukcja drewniana dachu nad salą (os D-L)				
66 d.2.10	kalk. własna	Konstrukcja drewniana dachu nad sala sportową - drewno klejone klasy GL38h, wymiary z rzutu 32,8x19,4m	kpl.	1,000	0,00	0,00
67 d.2.10	KNR 2-02 0408 -05	Krokwie zwykłe, długość ponad 4.5 m przekrój poprzeczny drewna do 180 cm2 z tarcicy nasyczonej	m3	10,43 + 0,58 + 0,51 + 0,46 + 0,41 + 0,36 + 0,47 + 0,19 + 0,1 + 0,06 = 13,570	0,00	0,00
68 d.2.10	KNR 2-02 0410 -03	Olacenie połaci dachowych łątami 38x50 mm o rozstawie 16-24 cm z tarcicy nasyczonej	m2	809,700	0,00	0,00
69 d.2.10	KNNR 2 0604- 02	Izolacja z folii polietylenowej przymocowana do konstrukcji drewnianej	m2	poz.68 = 809,700	0,00	0,00
Razem dział: Konstrukcja drewniana dachu nad salą (os D-L)						0,00
2.11	45261210-9	Pokrycie dachu				
2.11.1		Warstwy dachowe w części sali gimnastycznej - warstwa PD1				
70 d.2.11.1	KNR 2-02 0504 -04	Pokrycie dachów dachówką karpiówką ceramiczną w koronkę z gąsiorami	m2	809,700	0,00	0,00
71 d.2.11.1	KNR AT-09 0104-06	Akcesoria do pokryć dachowych - płotek przeciwnięgowy	m	85,000	0,00	0,00
72 d.2.11.1	KNR 2-02 0613 -03 analogia	Izolacje cieplne i przeciwdźwiękowe z wełny mineralnej z płyt układanych na sucho - jedna warstwa 15cm pomiędzy krokwiami	m2	poz.70 = 809,700	0,00	0,00
73 d.2.11.1	KNR 2-02 0613 -04 analogia	Izolacje cieplne i przeciwdźwiękowe z wełny mineralnej poziome z płyt układanych na sucho - następna warstwa 15cm pomiędzy płatwiami.	m2	poz.70 = 809,700	0,00	0,00

Kosztyorys ofertowy

Lp.	Podstawa	Opis	j.m.	Ilość	Cena	Wartość
74 d.2.11.1	KNR 2-02 0607-01	Izolacja przeciwwilgociowa z folii paroizolacyjnej	m2	poz.70 = 809,700	0,00	0,00
Razem dział: Warstwy dachowe w części sali gimnastycznej - warstwa PD1						0,00
2.11.2		Warstwy dachowe w części zaplecza - warstwa PD2 i PD2a				
75 d.2.11.2	KNNR 2 0503-01	Pokrycia dachowe z blachy tytan-cynk płaskiej łączonej na rąbek gr. 0,7mm	m2	poz.64 = 158,148	0,00	0,00
76 d.2.11.2	KNNR 2 0403-01	Deskowanie połaci dachowych z tarcicy nasyczonej - płyta OSB25mm	m2	poz.64 = 158,148	0,00	0,00
77 d.2.11.2	KNR AT-09 0104-06	Akcesoria do pokryć dachowych - płotek przeciwnięgowy rurowy	m	6,9 * 2 * 2 = 27,600	0,00	0,00
78 d.2.11.2	KNR 2-02 0613-03 analogia	Izolacja cieplna i przeciwdźwiękowe z wełny mineralnej z płyt układanych na sucho - jedna warstwa 19cm pomiędzy krokiewiami	m2	22,700	0,00	0,00
79 d.2.11.2	KNR 2-02 0613-04 analogia	Izolacja cieplna i przeciwdźwiękowe z wełny mineralnej poziome z płyt układanych na sucho - następna warstwa 6cm pod krokiewiami	m2	poz.78 = 22,700	0,00	0,00
80 d.2.11.2	KNR 2-02 0607-01	Izolacja przeciwwilgociowa z folii paroizolacyjnej	m2	poz.64 = 158,148	0,00	0,00
Razem dział: Warstwy dachowe w części zaplecza - warstwa PD2 i PD2a						0,00
2.11.3		Warstwy dachowe w budynku istniejącym - warstwa PD3				
81 d.2.11.3	KNR 2-02 0504-04	Pokrycie dachów dachówką karpiówką ceramiczną w koronkę z gąsiorami	m2	308,000	0,00	0,00
82 d.2.11.3	KNR AT-09 0104-06	Akcesoria do pokryć dachowych - płotek przeciwnięgowy	m	57,000	0,00	0,00
83 d.2.11.3	KNR 2-02 0607-01	Izolacja przeciwwilgociowa z folii paroizolacyjnej	m2	poz.81 = 308,000	0,00	0,00
84 d.2.11.3	KNR 2-22 0702-05	Ułożenie ław kominiarskich	m	9 * 1,0 = 9,000	0,00	0,00
85 d.2.11.3	NNRNKB 202 1027-01	Okna dachowe wylazowe 88x108cm	kpl.	2,000	0,00	0,00
Razem dział: Warstwy dachowe w budynku istniejącym - warstwa PD3						0,00
2.11.4		Wykończenie kominów i dachu				
86 d.2.11.4	KNR 2-02 0122-01	Wieloprzewodowe kominy wolno stojące z cegieł o przekroju przewodu 1/2x1/2 ceg. - przemurowanie istniejących kominów	m3	0,58 * 1,02 * 3,9 + 0,65 * 1,15 * 3,9 * 2 = 8,138	0,00	0,00
87 d.2.11.4	KNR 0-23 2612-01 + KNR 0-23 2612-04 + KNR 0-23 2612-06 + KNR 0-23 0932-01 + KNR 0-23 0932-02	Elewacja w systemie BSO - przyklejenie płyt styropianowych EPS70 gr. 5cm, przymocowanie styropianu kołkami do ścian, przyklejenie warstwy siatki, wykończenie tynkiem silikatowym	m2	0,58 * 2 * 3,9 + 1,02 * 2 * 3,9 + 2 * (0,65 * 3,9 * 2 + 1,15 * 3,9 * 2) = 40,560	0,00	0,00
88 d.2.11.4	KNR 2-02 0507-02	Obróbki przy szerokości w rozwinięciu ponad 25 cm z blachy tytanowo-cynkowej gr.0,65 mm	m2	285,6 * 0,35 = 99,960	0,00	0,00
Razem dział: Wykończenie kominów i dachu						0,00
2.11.5		Wykończenie poddasza nieużytkowego				
89 d.2.11.5	KNR 13-15 0710-04	Izolacja wełną mineralną powierzchni poziomych o gr. ponad 50 mm	m3	93,218	0,00	0,00
90 d.2.11.5	KNR 2-02 0607-01	Izolacja przeciwwilgociowa i przeciwwodna z folii polietylenowej szerokiej poziome podposadzkowe	m2	318,870	0,00	0,00
91 d.2.11.5	KNNR 2 1205-03	Ślepe podłogi z płyt OSB gr. 32 mm na legarach 10x20cm ułożonych krzyżowo	m2	169,430	0,00	0,00
Razem dział: Wykończenie poddasza nieużytkowego						0,00
Razem dział: Pokrycie dachu						0,00
2.12		45400000-1 Roboty wykończeniowe				
2.12.1		Wykończenie ścian				
92 d.2.12.1	KNR-W 2-02 0801-02	Tynki wewnętrzne zwykłe kat. III wykonywane mechanicznie na ścianach i słupach- tynk cementowo-wapienny	m2	2 191,700	0,00	0,00
93 d.2.12.1	KNR-W 2-02 0830-02	Wewnętrzne gładzie gipsowe dwuwarstwowe na ścianach z płyt gipsowych	m2	1 929,400	0,00	0,00

Kosztyorys ofertowy

Lp.	Podstawa	Opis	j.m.	Ilość	Cena	Wartość
94 d.2.12.1	kalk. własna	Taśmy ochronne różnokolorowe o szerokości 0,3m, z tworzyw sztucznych na bazie żywic winyloowo-akrylowych modyfikowanych przeciwuderzeniowo, wyposażonych w stabilizatory UV i środki przeciwzapalne, przyklejane na klej montażowy	m	73,420	0,00	0,00
95 d.2.12.1	kalk. własna	Narozniki ochronne o wymiarach 50x50mm do wysokości 1,5m od podłogi, z tworzyw sztucznych na bazie żywic akryloowo-winylowych modyfikowanych przeciwuderzeniowo wyposażonych w stabilizatory UV i środki przeciwzapalne	szt	20,000	0,00	0,00
96 d.2.12.1	kalk. własna	Systemowy materac antykontuzyjny w sali sportowej, w naroznikach do wysokości 3m	szt	23,000	0,00	0,00
97 d.2.12.1	kalk. własna	Wykończenie ścian w sali sportowej: -izolacja akustyczna z wełny mineralnej gr. 60mm, 50kg/m3 -folia PE 0,02mm -panele drewniane 25mm 120x60cm, 10,5kg/m2	m2	209,040	0,00	0,00
98 d.2.12.1	KNNR 2 1504-02	Rusztowania ramowe zewnętrzne o wys. 10-20 m	m2	1 553,100	0,00	0,00
Razem dział: Wykończenie ścian						0,00
2.12.2		Wykończenie sufitów				
99 d.2.12.2	KNR 9-03 0306-04	Wyprawy tynkarskie wykonywane na stropach sposobem maszynowym gr. 15 mm cem.-wap.	m2	437,920	0,00	0,00
100 d.2.12.2	NNRNKB 202 1134-02 + KNR 2-02 1505-01	Gruntowanie i dwukrotne malowanie farbą akrylową transparentą - w budynku istniejącym i nowoprojektowanym	m2	479,590	0,00	0,00
Razem dział: Wykończenie sufitów						0,00
Razem dział: Roboty wykończeniowe						0,00
2.13	45431000-7	Płytki na ścianach				
101 d.2.13	NNRNKB 202 0838-04	Układanie płytek ceramicznych 20x50cm	m2	526,840	0,00	0,00
102 d.2.13	KNR AT-40 0413-01	Izolacje na powierzchni pionowej z polimerowej masy uszczelniającej (folii w płynie) wykonywane ręcznie - nałożenie dwóch warstw	m2	poz.101 = 526,840	0,00	0,00
103 d.2.13	KNR AT-40 0418-01	Wklejanie w powłokę wodochronną taśmy uszczelniającej	m	267,380	0,00	0,00
Razem dział: Płytki na ścianach						0,00
2.14	45262522-6	Podłóża i posadzki				
2.14.1		Warstwy podposadzkowe				
104 d.2.14.1	NNRNKB 202 1127-01 1127-03	Wylewka posadzkowa grubości 5 cm	m2	114,420	0,00	0,00
105 d.2.14.1	KNR 2-02 1106-07	Posadzki cementowe wraz z cokolikami - dopłata za zbrojenie siatką stalową	m2	poz.104 = 114,420	0,00	0,00
106 d.2.14.1	KNR 2-02 0613-03	Płyty z wełny mineralnej gr. 5 cm	m2	272,030	0,00	0,00
107 d.2.14.1	KNR-W 2-02 0615-01	Folia polietylenowa 0,1 mm	m2	poz.106 = 272,030	0,00	0,00
108 d.2.14.1	NNRNKB 202 1127-01 1127-03	Wylewka posadzkowa grubości 7 cm	m2	719,790	0,00	0,00
109 d.2.14.1	KNR 2-02 0609-03	Styropian EPS 100 gr. 10 cm	m2	733,22 - 621,56 = 111,660	0,00	0,00
110 d.2.14.1	KNR 2-02 0609-03	Styropian EPS 100 gr. 19 cm	m2	621,560	0,00	0,00
111 d.2.14.1	KNNR 1 0221-01 + KNR 2-01 0236-01 z.sz. 2.5.2. 9907	Podkłady z piasku na podłożu gruntowym z zagęszczeniem + zakup piasku	m3	601,5 * 2,5 + 118,29 * 3,3 = 1 894,107	0,00	0,00
112 d.2.14.1	KNR-W 2-02 1101-03	Podkład z betonu C12/15 na podłożu gruntowym	m3	719,790	0,00	0,00
113 d.2.14.1	KNR-W 2-02 0615-01	Folia polietylenowa 0,2 mm	m2	601,500	0,00	0,00

Kosztorys ofertowy

Lp.	Podstawa	Opis	j.m.	Ilość	Cena	Wartość
114 d.2.14.1	kalk. własna	Podłoga w sali sportowej (z malowaniem boisk): -parkiet sportowy -2xpłyta OSB (v313) 10mm -folia izolacyjna -ślepa podłoga 19mm ażutowo -legary krzyżowe gr. 22mm	m2	601,500	0,00	0,00
Razem dział: Warstwy podposadzkowe						0,00
2.14.2		Posadzki				
115 d.2.14.2	KNR-W 2-02 1115-02	Cokoliki z kształtek z płytek gresowych	m	6,7 + 8 + 8,9 + 10,0 + 2 * 1,6 + 2 * 14,5 + 10,2 + 6,5 + 1,4 + 5,5 + 10 + 11,3 + 10,8 + 11,2 + 7,4 + 2 * 13,06 = 166,220	0,00	0,00
116 d.2.14.2	KNR-W 2-02 1113-04	Posadzki z płytek gresowych o wymiarach 30x30cm, kolor szary (RAL7046), gres szklwiony	m2	255,090	0,00	0,00
117 d.2.14.2	KNR-W 2-02 1124-01	Posadzki z wykładzin obiektowej z wywinieciem na ścianę	m2	1 289,430	0,00	0,00
118 d.2.14.2	KNR-W 2-02 1124-04	Posadzki - listwy przyściennne z tworzyw sztucznych klejone	m	529,940	0,00	0,00
Razem dział: Posadzki						0,00
Razem dział: Podłóża i posadzki						0,00
2.15	45262300-4	Malowanie				
119 d.2.15	KNR 2 1406-02 + NNRNKB 202 1134-02	Malowanie farbą bazową i nakładanie tapety natryskowej w kolorze jasny beż RAL1013	m2	1 929,400	0,00	0,00
120 d.2.15	NNRNKB 202 1134-02 + KNR 2-02 1505-01	Gruntowanie i dwukrotne malowanie farbą akrylową transparentą	m2	578,820	0,00	0,00
Razem dział: Malowanie						0,00
2.16	45410000-4	Elewacje / Izolacje termiczne				
121 d.2.16	KNR 0-23 2612-01 + KNR 0-23 2612-04 + KNR 0-23 2612-06 + KNR 0-23 0932-01 + KNR 0-23 0932-02	Elewacja w systemie BSO - przyklejenie płyt styropianowych EPS70 gr. 15cm, przymocowanie styropianu kołkami do ścian, przyklejenie warstwy siatki, wykończenie tynkiem silikatowym w kolorze RAL 8003, 8007 i 7005	m2	1 194,186	0,00	0,00
122 d.2.16	KNR 0-23 0932-02 + KNR 0-23 2613-01 + KNR 0-23 2613-04 + KNR 0-23 2613-06 + KNR 0-23 0932-01	Elewacja w systemie BSO - przyklejenie płyt z wełny mineralnej gr. 15cm, przymocowanie wełny mineralnej łącznikami metalowymi do ścian, przyklejenie warstwy siatki, wykończenie tynkiem silikatowym w kolorze: RAL 8003, 8007 i 7005.	m2	221,843	0,00	0,00
123 d.2.16	KNR 0-23 0932-02 + KNR 0-23 2613-01 + KNR 0-23 2613-04 + KNR 0-23 2613-06 + KNR 0-23 0932-01	Elewacja w systemie BSO - przyklejenie płyt z wełny mineralnej gr. 15cm z welonem, przymocowanie wełny mineralnej łącznikami metalowymi do ścian, przyklejenie warstwy siatki, pod fasady wentlowane	m2	139,783	0,00	0,00
124 d.2.16	KNR 0-23 0932-02 + KNR 0-23 0932-01	Tynk cienkowarstwowy dekoracyjny w kolorze ciemnoszarym (mozaikowy) - cokół	m2	280,789	0,00	0,00

Kosztorys ofertowy

Lp.	Podstawa	Opis	j.m.	Ilość	Cena	Wartość
125 d.2.16	KNR 0-23 0932-04 + KNR 0-23 2612-02 + KNR 0-23 2612-07 + KNR 0-23 0932-01	Elewacja w systemie BSO - obróbka ościeży - przyklejenie płyt styropianowych EPS70 gr. 3cm, przyklejenie warstwy siatki, wykończenie tynkiem silikatowym	m2	65,516	0,00	0,00
126 d.2.16	KNR 0-23 2612-09	Elewacja w systemie BSO - zamocowanie listwy cokolowej	m	145,270	0,00	0,00
127 d.2.16	KNR 0-23 2612-08	Elewacja w systemie BSO - ochrona narożników wypukłych kątownikiem metalowym	m	32 * 8,2 + 16 * 8,2 + 38 * 8,2 = 705,200	0,00	0,00
128 d.2.16	KNR-W 2-02 1040-06 analogia	Fasada wentylowana z blachy tytan-cynk gr. 0,7mm na ruszcie systemowym z obróbkami.	m2	105,750	0,00	0,00
129 d.2.16	KNR 2-02 0613-04	Izolacja pomiędzy budynkiem istniejącym i projektowanym z wełny mineralnej	m2	136,850	0,00	0,00
Razem dział: Elewacje / Izolacje termiczne						0,00
2.17	45421000-4	Stolarka okienna i drzwiowa				
2.17.1		Okna				
130 d.2.17.1	kalk. własna	Okno O1 150x500 ALU białe - 5 komorowe U<1,0W/m2K, Izol. akustyczna >30dB, otwierane elektrycznie	szt	13,000	0,00	0,00
131 d.2.17.1	kalk. własna	Okno O2 100 x 200 z PCV białe - 5 komorowe U<1,0W/m2K, Izol. akustyczna >30dB, uchylno-rozwieralne	szt	2,000	0,00	0,00
132 d.2.17.1	kalk. własna	Okno O2 100 x 200 z ALU białe - 5 komorowe U<1,0W/m2K, Izol. akustyczna >30dB, uchylno-rozwieralne EI30	szt	1,000	0,00	0,00
133 d.2.17.1	kalk. własna	Okno O3 52 x 232 z PCV białe - 5 komorowe U<1,0W/m2K, Izol. akustyczna >30dB, uchylno-rozwieralne	szt	1,000	0,00	0,00
134 d.2.17.1	kalk. własna	Okno O4 136 x 196 z PCV białe - 5 komorowe U<1,0W/m2K, Izol. akustyczna >30dB, uchylno-rozwieralne	szt	1,000	0,00	0,00
135 d.2.17.1	kalk. własna	Okno O5 150 x 245 z PCV białe - 5 komorowe U<1,0W/m2K, Izol. akustyczna >30dB, uchylno-rozwieralne	szt	1,000	0,00	0,00
136 d.2.17.1	kalk. własna	Wylaz strychowy WS 70x130 ocieplony U<1,0W/m2K EI30	szt	2,000	0,00	0,00
137 d.2.17.1	KNR-W 2-02 1016-07 kalk. własna	Wylaz dachowy 78x98	szt	2,000	0,00	0,00
Razem dział: Okna						0,00
2.17.2		Drzwi				
2.17.2.1		Drzwi wewnętrzne				
138 d.2.17.2 .1	kalk. własna	Drzwi D1.1 90 x 200, 11L+7P wewnętrzne drewniane, z podcięciem i zamkiem WC - okleina CPL HQ 0,7 DĄB Milano1	szt	18,000	0,00	0,00
139 d.2.17.2 .1	kalk. własna	Drzwi D1.2 90 x 200, 0L+1P, wewnętrzne drewniane, z zamkiem - okleina CPL HQ 0,7 DĄB Milano1	szt	1,000	0,00	0,00
140 d.2.17.2 .1	kalk. własna	Drzwi D1.3 90 x 200, 2L, wewnętrzne aluminiowe z zamkiem - okleina CPL HQ 0,7 DĄB Milano1 EI30	szt	2,000	0,00	0,00
141 d.2.17.2 .1	kalk. własna	Drzwi D2.1 100 x 200, 0L+3P, wewnętrzne drewniane z podcięciem i zamkiem WC - okleina CPL HQ 0,7 DĄB Milano1	szt	3,000	0,00	0,00
142 d.2.17.2 .1	kalk. własna	Drzwi D2.2 100 x 200, 0L+2P, wewnętrzne drewniane z zamkiem - okleina CPL HQ 0,7 DĄB Milano1	szt	2,000	0,00	0,00
143 d.2.17.2 .1	kalk. własna	Drzwi D3.2 140 x 200, 1L, wewnętrzne aluminiowe oszklone szkłem bezpiecznym z zamkiem, okleina CPL HQ 0,7 Dąb Milano1 EI30	szt	1,000	0,00	0,00
144 d.2.17.2 .1	kalk. własna	Drzwi D3.3 130 x 200, 1P, wewnętrzne aluminiowe oszklone szkłem bezpiecznym z zamkiem, okleina CPL HQ 0,7 Dąb Milano1 EI30	szt	1,000	0,00	0,00

Kosztyorys ofertowy

Lp.	Podstawa	Opis	j.m.	Ilość	Cena	Wartość
145 d.2.17.2 .1	kalk. własna	Drzwi D5.2 200 x 270, 1P, wewnętrzne aluminiowe oszklone szkłem bezpiecznym z zamkiem, okleina CPL HQ 0,7 Dąb Milano2	szt	2,000	0,00	0,00
Razem dział: Drzwi wewnętrzne						0,00
2.17.2.2		Drzwi zewnętrzne				
146 d.2.17.2 .2	kalk. własna	Drzwi D3.1 150 x 200, 1szt., zewnętrzne aluminiowe, oszklone, szkło bezpieczne U<1,3W/m2K z zamkiem, kolor RAL8003, klasa C	szt	1,000	0,00	0,00
147 d.2.17.2 .2	kalk. własna	Drzwi D4 zewnętrzne z drewna litego dębowego oszklone szkłem bezpiecznym, z naswietlem górny, oraz zamkiem w klasie C, U<1,3W/m2K	szt	1,000	0,00	0,00
148 d.2.17.2 .2	kalk. własna	Drzwi D5.2 200 x 270, 2 szt. zewnętrzne aluminiowe, oszklone, szkło bezpieczne U<1,3W/m2K z zamkiem, kolor RAL8003, klasa C z zamkiem antypanicznym	szt	1,000	0,00	0,00
Razem dział: Drzwi zewnętrzne						0,00
Razem dział: Drzwi						0,00
Razem dział: Stolarka okienna i drzwiowa						0,00
2.18	45421160-3	Dźwig osobowy				
149 d.2.18	kalk. własna	Dostawa i montaż platformy dla osób niepełnosprawnych o udźwigu 200kg mocowanej do balustrady schodów wewnętrznych wraz z zasilaniem	kpl.	1,000	0,00	0,00
Razem dział: Dźwig osobowy						0,00
2.19	45421160-3	Elementy kowalsko-ślusarskie				
150 d.2.19	kalk. własna	Daszki nad wejściem	kpl.	1,000	0,00	0,00
151 d.2.19	KNR-W 2-02 0522-02	Rynny dachowe półokrągłe o śr. 15 cm - montaż z gotowych elementów z blachy stalowej ocynkowanej i blachy z cynku	m	23,0 + 11,3 + 11,2 + 1,8 * 2 + 5,3 + 6,7 + 33,3 * 2 + 20,4 = 148,100	0,00	0,00
152 d.2.19	KNR-W 2-02 0522-04	Rynny dachowe prostokątne w rozwinięciu 50 cm - montaż z gotowych elementów z blachy stalowej ocynkowanej i blachy z cynku - rynna ukryta	m	6,9 * 2 = 13,800	0,00	0,00
153 d.2.19	KNR-W 2-02 0529-02	Rury spustowe okrągłe z blachy tytanowo-cynkowej	m	7,7 * 2 + 7,9 + 8,2 * 3 + 9,5 + 9,1 * 3 + 7,1 * 2 + 7,7 + 8,6 = 115,200	0,00	0,00
154 d.2.19	KNR 2-02 0506 -01	Parapety zewnętrzne z blachy stalowej tytanowo-cynkowej	m	35,780	0,00	0,00
155 d.2.19	NNRNKB 202 2143-02	Podokienniki i półki o szer.do 30 cm z płyt z konglomeratu o grubości 30mm	m	poz.154 = 35,780	0,00	0,00
156 d.2.19	kalk. własna	Balustrady ze stali nierdzewnej - podjazd dla osób nps i schody zewnętrzne	m	102,700	0,00	0,00
157 d.2.19	kalk. własna	Poręcz przy schodach wewnętrznych w bud. projektowanym	m	9,700	0,00	0,00
158 d.2.19	kalk. własna	Balustrady przy schodach wewnętrznych w bud. istniejącym	m	8,2 + 6,8 = 15,000	0,00	0,00
159 d.2.19	kalk. własna	Balustrada na piętrze w osi D	m	3,300	0,00	0,00
160 d.2.19	kalk. własna	Balustrada z futrką uniemożliwiającą ewakuację do piwnicy	szt	1,000	0,00	0,00
161 d.2.19	kalk. własna	Pochwyty dla niepełnosprawnych	szt	9,000	0,00	0,00
162 d.2.19	kalk. własna	Krzeselko prysznicowe dla niepełnosprawnych	szt	1,000	0,00	0,00
163 d.2.19	kalk. własna	Rolety pionowe w oknach w sali sportowej - elektryczne	m2	1,5 * 5 * 13 = 97,500	0,00	0,00
164 d.2.19	kalk. własna	Ścianki systemowe gisetowe z paneli HPL między kabinami w WC oraz prysznicmai	m2	34,318	0,00	0,00

Kosztorys ofertowy

Lp.	Podstawa	Opis	j.m.	Ilość	Cena	Wartość
165 d.2.19	kalk. własna	Drabina dostępowa na dach z poziomu poddasza	kpl	2,000	0,00	0,00
166 d.2.19	kalk. własna	Lustra w łazienkach licowane z płytkami	kpl	18,000	0,00	0,00
167 d.2.19	KNR-W 4-01 0324-05 analogia	Obsadzenie wycieraczek systemowych wewnętrznych tekstylnych	szt	2,000	0,00	0,00
168 d.2.19	KNR-W 4-01 0324-05 analogia	Obsadzenie wycieraczek systemowych zewnętrznych	szt	2,000	0,00	0,00
Razem dział: Elementy kowalsko-ślusarskie						0,00
2.20		Roboty dodatkowe w budynku istniejącym				
169 d.2.20	KNR 4-01 0329 -03	Ręczne wykucie wnęk w miejscu spękań istniejących murów o szer. 1m na gr. jednej cegły	m3	8 * 1 * 10 = 80,000	0,00	0,00
170 d.2.20	KNR 4-01 0304 -01 analogia	Uzupełnienie ścian lub zamurowanie otworów w ścianach na zaprawie cementowo-wapiennej ceglami	m3	8 * 1 * 10 = 80,000	0,00	0,00
171 d.2.20	KNR AT-40 0205-02	Iniekcja ciśnieniowa jednorzędowa dwustronna w ścianach o grubości 3 cegły	m	68,800	0,00	0,00
172 d.2.20	KNR AT-40 0203-02	Iniekcja ciśnieniowa jednorzędowa jednostronna w ścianach o grubości 1 1/2 cegły	m	11 + 11 + 10 + 10 = 42,000	0,00	0,00
Razem dział: Roboty dodatkowe w budynku istniejącym						0,00
Razem dział: ROBOTY BUDOWLANE						0,00
Kosztorys razem						0,00

PRZEDMIAR ROBÓT

Klasyfikacja robót wg Wspólnego Słownika Zamowień

45111200-0	Roboty w zakresie przygotowania terenu pod budowę i roboty ziemne
45320000-6	Roboty izolacyjne
45262522-6	Roboty murarskie
45262522-6	Roboty murarskie
45421152-4	Instalowanie ścianek działowych
45262522-6	Roboty murarskie
45262300-4	Betonowanie
45261210-9	Wykonywanie pokryć dachowych
45400000-1	Roboty wykończeniowe w zakresie obiektów budowlanych
45262522-6	Roboty murarskie
45262300-4	Betonowanie
45410000-4	Tynkowanie
45421000-4	Roboty w zakresie stolarki budowlanej

NAZWA INWESTYCJI: Budowa sali gimnastycznej wraz z zapleczem sanitarno-higienicznym oraz termomodernizacją i remontem przyległego budynku dydaktycznego Liceum Ogólnokształcącego im. Janka z Czarnkowa w Czarnkowie.

ADRES INWESTYCJI: Działki nr 436, 437, 438, 439, 441, 446 w Czarnkowie

NAZWA INWESTORA: Powiat Czarnkowsko-Trzcianecki

ADRES INWESTORA: ul. Rybaki 3, 64-700 Czarnków

BRANŻE: BUDOWLANA

SPORZĄDZIŁ KALKULACJE:

Bogdan Mrozowski

DATA OPRACOWANIA: 30.03.2018

Obmiar

Lp.	Podstawa	Opis i wyliczenia	j.m.	Poszcz.	Razem
KOSZTORYS:					
1		ROBOTY ZIEMNE			
1.1	45216112-2, 45100000-8	Roboty ziemne			
1 d.1.1	KNR 2-01 0221-03	Wykopy jamiste wykonywane koparkami podsiębiernymi 0.25 m3 na odkład w gruncie kat. I-II - wykop fundamentowy na odkład	m3		
		2289,84	m3	2 289,840	
				RAZEM	2 289,840
2 d.1.1	KNNR 1 0221-01 + KNR 2-01 0236-01 z.sz. 2.5.2. 9907	Roboty ziemne wykonywane ładowarkami kołowymi o poj. łyżki 1,25 m3 z transportem urobku samochodami samowyl. na odl. do 1 km z ziemi zmagazynowanej w hałdach; grunt kat. I-II - Zasypanie wykopów fundamentowych ziemią z odkładu z zagęszczeniem	m3		
		1641,14	m3	1 641,140	
				RAZEM	1 641,140
3 d.1.1	KNNR 1 0221-01 + KNR 2-01 0214-01	Roboty ziemne wykonywane ładowarkami kołowymi o poj. łyżki 1,25 m3 z transportem urobku samochodami samowyl. - Wywóz ziemi z odkładu	m3		
		poz.1 - poz.2	m3	648,700	
				RAZEM	648,700
2		ROBOTY BUDOWLANE			
2.1		Rozbiórki			
4 d.2.1	KNR 4-01 0329-03	Wykucie otworów w ścianach z cegieł o grubości ponad 1/2 ceg. na zaprawie wapiennej lub cementowo-wapiennej dla otworów drzwiowych i okiennych	m3		
		5,582	m3	5,582	
				RAZEM	5,582
5 d.2.1	KNR 4-01 0348-03	Rozebranie ścianki z cegieł o grubości 1/2 ceg. na zaprawie cementowo-wapiennej	m2		
		3,564 + 8,4	m2	11,964	
				RAZEM	11,964
6 d.2.1	KNR 4-01 0349-02	Rozebranie ścian, filarów i kolumn z cegieł na zaprawie cementowo-wapiennej	m3		
		parter	m3	5,928	
				RAZEM	5,928
7 d.2.1	KNR-W 4-01 0819-05	Demontaż posadzek w budynku istniejącym	m2		
		82,24 + 178,74 + 176,94	m2	437,920	
				RAZEM	437,920
8 d.2.1	kalk. własna	Demontaż drzwi w budynku istniejącym	szt		
		6	szt	6,000	
				RAZEM	6,000
9 d.2.1	kalk. własna	Wywóz gruzu	kpl		
		1	kpl	1,000	
				RAZEM	1,000
10 d.2.1	KNR 4-04 0305-03 analogia	Rozebranie istniejących schodów żelbetonowych	m3		
		1,50 * 1,40	m3	2,100	
				RAZEM	2,100
11 d.2.1	KNR 4-04 0305-03	Rozebranie stropów żelbetonowych (plyt, belek, żeber, wieńców)	m3		
		16,974	m3	16,974	
				RAZEM	16,974
12 d.2.1	KNR 4-01 0508-03	Rozbiórka pokrycia z dachówki	m2		
		6,35 * 22,86 * 2 + 2,88 * 2,51 * 2	m2	304,780	
				RAZEM	304,780

Obmiar

Lp.	Podstawa	Opis i wyliczenia	j.m.	Poszcz.	Razem
13 d.2.1	KNR 4-01 0535-08	Rozebranie obróbek blacharskich murów ogniowych, okapów, kołnierzy, gzymsów itp. z blachy nie nadającej się do użytku	m2		
		22,83 + 11,04 + 11,1 + 1,65 * 2 + 5,05 + 6,71	m2	60,030	
				RAZEM	60,030
14 d.2.1	KNR 4-01 0535-04	Rozebranie rynien z blachy nie nadającej się do użytku	m		
		60	m	60,000	
				RAZEM	60,000
15 d.2.1	KNR 4-01 0535-06	Rozebranie rur spustowych z blachy nie nadającej się do użytku	m		
		8,8 * 5	m	44,000	
				RAZEM	44,000
2.2	45111200-0	Fundamenty			
16 d.2.2	KNR-W 2-02 1101-03	Podkład z betonu C12/15 na podłożu gruntowym	m3		
	F1	1,2 * 0,1 * 118,5	m3	14,220	
	F2	1,0 * 0,1 * 43	m3	4,300	
	F3	0,8 * 0,1 * 88	m3	7,040	
	F4	1,1 * 0,1 * 32	m3	3,520	
	R1	0,8 * 0,1 * 11	m3	0,880	
	SF1	2 * 3,2 * 0,1 * 19	m3	12,160	
				RAZEM	42,120
17 d.2.2	KNR-W 2-02 0232-01	Ławy fundamentowe żelbetowe, beton C25/30 W6 w deskowaniu - transport betonu pompą, pozostałych materiałów żurawiem	m3		
	F1	1,0 * 0,4 * 118,5	m3	47,400	
	F2	0,8 * 0,4 * 43	m3	13,760	
	F3	0,6 * 0,4 * 88	m3	21,120	
	F4	0,9 * 0,4 * 32	m3	11,520	
				RAZEM	93,800
18 d.2.2	KNR-W 2-02 0259-02	Przygotowanie i montaż zbrojenia elementów budynków i budowli - Zbrojenie ław fundamentowych	t		
		4,931	t	4,931	
				RAZEM	4,931
19 d.2.2	KNR-W 2-02 0232-01	Ruszt fundamentowy żelbetowy, beton C25/30 W6 w deskowaniu - transport betonu pompą, pozostałych materiałów żurawiem	m3		
	R1	0,6 * 0,4 * 11	m3	2,640	
				RAZEM	2,640
20 d.2.2	KNR-W 2-02 0259-02	Przygotowanie i montaż zbrojenia elementów budynków i budowli - Zbrojenie rusztów fundamentowych	t		
		0,1102	t	0,110	
				RAZEM	0,110
21 d.2.2	KNR-W 2-02 0233-01	Stopy fundamentowe żelbetowe, transport betonu pompą, pozostałych materiałów żurawiem, beton C25/30 W6 - zbrojenie stóp fundamentowych ujęte razem z zbrojeniem słupów	m3		
	SF1	1,8 * 3 * 0,4 * 19	m3	41,040	
				RAZEM	41,040
22 d.2.2	KNR-W 2-02 0259-02	Przygotowanie i montaż zbrojenia elementów budynków i budowli - Zbrojenie stopy fundamentowej	t		
	wg rys. K16	6537,07 / 1000	t	6,537	
				RAZEM	6,537
23 d.2.2	NNRNKB 202 0136-01	Ściany fundamentowe gr. 24cm z bloczków betonowych	m2		

Obmiar

Lp.	Podstawa	Opis i wyliczenia	j.m.	Poszcz.	Razem
	ściany fundamentowe wysokości 175cm	28,1 * 1,75	m2	49,175	
	wysokość pomniejszona o wysokość pustaka izolacyjnego i wieńca				
	ściany fundamentowe wysokości 255cm	(118,5 + 43 + 88 + 32 - 28,1) * 2,55	m2	646,170	
	wysokość pomniejszona o wysokość pustaka izolacyjnego i wieńca				
				RAZEM	695,345
24 d.2.2	KNR 2-02 0211-01	Trzpienie żelbetowe w ścianach murowanych o grubości do 0,3 m dwustronnie deskowane	m3		
	ściany fundamentowe wysokości 175cm	0,24 * 0,24 * 2,10 * 16 + 0,24 * 0,24 * 2,9 * 7	m3	3,105	
	wysokość pomniejszona o wysokość pustaka izolacyjnego i wieńca				
				RAZEM	3,105
25 d.2.2	KNR-W 2-02 0259-02	Przygotowanie i montaż zbrojenia elementów budynków i budowli - Zbrojenie trzpieni	t		
	wg rys. K16	330 / 1000	t	0,330	
				RAZEM	0,330
26 d.2.2	NNRNKB 202 0136-01	Ściany fundamentowe gr. 24cm z pustaków izolacyjnych w miejscu styku posadzki na gruncie ze ścianką fundamentową	m2		
		(118,5 + 43 + 88 + 32 + 28,1) * 0,11	m2	34,056	
				RAZEM	34,056
2.3	45320000-6	Izolacje przeciwwilgociowe			
27 d.2.3	NNRNKB 202 0618-01	Geomembrana - hydroizolacja pozioma podłóg na gruncie	m2		
	warstwa PG1 + wywinicie 15cm	118,29 + (21,24 + 27,63 + 33,43 + 16,24 + 15,64) * 0,15	m2	135,417	
	warstwa PG2 + wywinicie 15cm	601,5 + 110 * 0,15	m2	618,000	
				RAZEM	753,417
28 d.2.3	KNR AT-40 0408 -03	Warstwa izolacji bitumicznej grubowarstwowej + warstwa gruntująca - hydroizolacja pozioma podłóg na gruncie	m2		
	warstwa PG1	118,29	m2	118,290	
	warstwa PG2	601,5	m2	601,500	
				RAZEM	719,790
29 d.2.3	KNR AT-40 0408 -03	Warstwa izolacji bitumicznej grubowarstwowej + warstwa gruntująca - hydroizolacja pionowa i pozioma ścian fundamentowych, ław i stóp	m2		
	ściany fundamentowe	28,1 * 1,75 * 2 + (118,5 + 43 + 88 + 32 - 28,1) * 2,55 * 2	m2	1 390,690	
		(0,40 + 0,40 + 1,0 + 1,0 - 0,24) * 118,5 + (0,8 + 0,8 + 0,4 + 0,4 - 0,24) * 43 + (0,4 + 0,4 + 0,6 + 0,6 - 0,24) * 88 + (0,4 + 0,4 + 0,9 + 0,9 - 0,24) * 32	m2	626,640	
	ruszt fundamentowy R1	(0,6 + 0,6 + 0,4 + 0,4) * 11	m2	22,000	

Obmiar

Lp.	Podstawa	Opis i wyliczenia	j.m.	Poszcz.	Razem
	stopy fundamentowe	$((3 * 1,8) + (3 + 1,8 + 3 + 1,8) * 0,4 + (3 * 1,8 - 0,5 * 0,8) + (0,5 + 0,5 + 0,6 + 0,6) * 1,9) * 19$	m2	349,980	
				RAZEM	2 389,310
30 d.2.3	KNR AT-40 0408-03	Warstwa emulsji bitumiczno-kauczukowej 5mm - hydroizolacja pionowa i pozioma ścian fundamentowych, ław i stóp	m2		
	ściany fundamentowe	$28,1 * 1,75 * 2 + (118,5 + 43 + 88 + 32 - 28,1) * 2,55 * 2$	m2	1 390,690	
	ławy fundamentowe F1-F4	$(0,40 + 0,40 + 1,0 + 1,0 - 0,24) * 118,5 + (0,8 + 0,8 + 0,4 + 0,4 - 0,24) * 43 + (0,4 + 0,4 + 0,6 + 0,6 - 0,24) * 88 + (0,4 + 0,4 + 0,9 + 0,9 - 0,24) * 32$	m2	626,640	
	ruszt fundamentowy R1	$(0,6 + 0,6 + 0,4 + 0,4) * 11$	m2	22,000	
	stopy fundamentowe	$((3 * 1,8) + (3 + 1,8 + 3 + 1,8) * 0,4 + (3 * 1,8 - 0,5 * 0,8) + (0,5 + 0,5 + 0,6 + 0,6) * 1,9) * 19$	m2	349,980	
				RAZEM	2 389,310
31 d.2.3	KNR AT-40 0408-03	Izolacja przeciwwodna z płyt drenażowo-ochronnych - hydroizolacja pionowa i pozioma ścian fundamentowych, ław i stóp	m2		
	ściany fundamentowe	$28,1 * 1,75 * 2 + (118,5 + 43 + 88 + 32 - 28,1) * 2,55 * 2$	m2	1 390,690	
	ławy fundamentowe F1-F4	$(0,40 + 0,40 + 1,0 + 1,0 - 0,24) * 118,5 + (0,8 + 0,8 + 0,4 + 0,4 - 0,24) * 43 + (0,4 + 0,4 + 0,6 + 0,6 - 0,24) * 88 + (0,4 + 0,4 + 0,9 + 0,9 - 0,24) * 32$	m2	626,640	
	ruszt fundamentowy R1	$(0,6 + 0,6 + 0,4 + 0,4) * 11$	m2	22,000	
	stopy fundamentowe	$((3 * 1,8) + (3 + 1,8 + 3 + 1,8) * 0,4 + (3 * 1,8 - 0,5 * 0,8) + (0,5 + 0,5 + 0,6 + 0,6) * 1,9) * 19$	m2	349,980	
				RAZEM	2 389,310
32 d.2.3	KNR 9-15 0401-01	Izolacje cieplne z płyt XPS, gr. 10cm - izolacja ścian fundamentowych zewnętrznych	m2		
	ściany fundamentowe wysokości 175cm	$107,25 * (0,95 + 2,1)$	m2	327,113	
	wysokość pomniejszona o wysokość pustaka izolacyjnego i wieńca				
	ściany fundamentowe wysokości 255cm	$15,45 * (0,95 + 2,9)$	m2	59,483	
	wysokość pomniejszona o wysokość pustaka izolacyjnego i wieńca				
				RAZEM	386,596
2.4	45262522-6	Ściany nośne			
33 d.2.4	KNR 9-01 0104-02	Ściany murowe gr. 24cm o wys. do 4,5 m	m2		
	parter	$81,7 * 3,15$	m2	257,355	
	piętro i poddasze	$72,94 * 3,31 + 48,85 * 2$	m2	339,131	
				RAZEM	596,486
34 d.2.4	KNR 9-01 0104-04	Ściany wewnętrzne o wys. powyżej 4,5 m z bloków SILKA M24	m2		
	wokół sali sportowej	$83,8 * 8,2 - (7 * 0,5 + 3 * 0,6 + 2 * 0,25 + 2 * 0,38)$	m2	680,600	
				RAZEM	680,600

Obmiar

Lp.	Podstawa	Opis i wyliczenia	j.m.	Poszcz.	Razem
35 d.2.4	KNR 4-01 0306-03	Ścianka ogniowa pomiędzy budynkiem istniejącym i projektowanym	m2		
	wokół sali sportowej	20,55	m2	20,550	
				RAZEM	20,550
2.5	45421152-4	Ściany działowe i sufity podwieszane			
2.5.1		Ściany działowe			
36 d.2.5.1	KNR AT-43 0110-01	Ścianki działowe z płyt gipsowo-kartonowych GKFI na podwójnej metalowej konstrukcji nośnej grubości 120 mm, z pokryciem obustronnym dwuwarstwowym	m2		
	parter	$3,15 * (6,06 + 4,56 + 2,61 + 3,36) + 3,25 * (3,6 + 1,36 + 1 + 4,39)$	m2	85,896	
	piętro	$3,67 * (6,5 + 2 * 2,83 + 2,07) + 3,31 * (2,62 * 2 + 3,96 + 6,06 + 3,6 + 3,26)$	m2	125,441	
				RAZEM	211,337
2.5.2		Sufity podwieszane			
37 d.2.5.2	KNR AT-43 0209-02	Sufit podwieszany z płyt gipsowo-kartonowych GKF, pokrycie dwuwarstwowe, odporność ogniowa EI 30 (REI 30)	m2		
		16,43 + 6,2 + 6,55 + 19,39 + 3,4 + 28,06	m2	80,030	
				RAZEM	80,030
38 d.2.5.2	kalk. własna	Sufit podwieszony rastrowy 60x60cm, z płyt akustycznych o zwiększonej odporności na uszkodzenia w klasie A1	m2		
		719,79 - 15,3 - 601,5 + 114,42	m2	217,410	
				RAZEM	217,410
39 d.2.5.2	kalk. własna	Sufit podwieszany w sali sportowej z listwami drewnianymi 60mm i wełną mineralną 140mm pod konstrukcją dachu	m2		
		$7,38 * 83,08 * 2 + 142,5$	m2	1 368,761	
				RAZEM	1 368,761
2.6	45262522-6	Elementy żelbetowe			
40 d.2.6	kalk. własna	Strop według Systemu Stropowego Technobeton (prefabrykowane strunobetonowe belki sprężone + pustaki betonowe + nadbeton gr. 5cm + siatka zbrojeniowa w nadbetonie)	m2		
	strop nad parterem	136,118	m2	136,118	
	strop nad piętrem	111,224	m2	111,224	
				RAZEM	247,342
41 d.2.6	KNR-W 2-02 0236-03 + KNR-W 2-02 0236-04	Płyta stropowa o grubości 30cm, transport betonu pompą, pozostałych materiałów żurawiem beton C20/25 - strop nad piwnicą bud. istn.	m2		
	wg rys. K1	13,92	m2	13,920	
				RAZEM	13,920
42 d.2.6	KNR-W 2-02 0259-02	Przygotowanie i montaż zbrojenia elementów budynków i budowli - Zbrojenie stropów	t		
	strop nad piwnicą	poz.41 * 24,86 / 1000	t	0,346	
	strop nad parterem	158,2 / 1000	t	0,158	
	strop nad piętrem	129,1 / 1000	t	0,129	
				RAZEM	0,633
43 d.2.6	KNR 2-02 0211-01	Trzpienie żelbetowe w ścianach murowanych o grubości do 0,3 m dwustronnie deskowane, beton C25/30	m3		
	Parter	$0,24 * 0,24 * 3,46 * 18$	m3	3,587	
	piętro	$0,24 * 0,24 * 3,73 * 18$	m3	3,867	
	poddasze	$0,24 * 0,72 * 3,50 * 18$	m3	10,886	
	sala sportowa	$0,24 * 0,24 * 8,2 * 4$	m3	1,889	
				RAZEM	20,229
44 d.2.6	KNR-W 2-02 0259-02	Przygotowanie i montaż zbrojenia elementów budynków i budowli - Zbrojenie trzpieni	t		
		2383,6 / 1000	t	2,384	
				RAZEM	2,384

Obmiar

Lp.	Podstawa	Opis i wyliczenia	j.m.	Poszcz.	Razem
45 d.2.6	KNR-W 2-02 0238-03	Słupy żelbetowe o wysokości do 4 m w deskowaniu o stosunku deskowanego obwodu do przekroju do 10 - transport betonu pompą, pozostałych materiałów żurawiem, beton C20/25	m3		
	słup S1	0,5 * 0,6 * 9,7 * 19	m3	55,290	
				RAZEM	55,290
46 d.2.6	KNR-W 2-02 0259-02	Przygotowanie i montaż zbrojenia elementów budynków i budowli - Zbrojenie słupów i stóp fundamentowych	t		
	wg rys. K11 - poz. S1	10239,53 / 1000	t	10,240	
				RAZEM	10,240
47 d.2.6	KNR-W 2-02 0242-02	Belki żelbetowe w deskowaniu o stosunku deskowanego obwodu do przekroju do 10 - transport betonu pompą, pozostałych materiałów żurawiem, beton C25/30	m3		
	poz. 1	0,35 * 0,24 * 3,30 * 3	m3	0,832	
	poz. 2	0,4 * 0,24 * 3,6 * 1	m3	0,346	
	poz. 3	0,3 * 0,24 * 3,5 * 1	m3	0,252	
	poz. 4	0,3 * 0,24 * 2,1 * 1	m3	0,151	
	poz. 6	0,35 * 0,24 * 7,38 * 3	m3	1,860	
				RAZEM	3,441
48 d.2.6	KNR-W 2-02 0259-02	Przygotowanie i montaż zbrojenia elementów budynków i budowli - Zbrojenie belek	t		
	wg rys. K7, poz. 1	174,5 / 1000	t	0,175	
	wg rys. K7, poz. 2	53,5 / 1000	t	0,054	
	wg rys. K8, poz. 3	49,2 / 1000	t	0,049	
	wg rys. K8, poz. 4	46 / 1000	t	0,046	
	wg rys. K8, poz. 6	179,3 / 1000	t	0,179	
				RAZEM	0,503
49 d.2.6	KNR-W 2-02 0236-02 0236-04	Płyta schodów, podestów o grubości 15 cm, beton C25/30	m2		
	wg rys. K9, poz. 5	15,3	m2	15,300	
	wg rys. K10, poz.7 schody zewnętrzne do piwnicy oraz przed podestem	9,35 8,54 + 29,99	m2 m2	9,350 38,530	
				RAZEM	63,180
50 d.2.6	KNR-W 2-02 0259-02	Przygotowanie i montaż zbrojenia elementów budynków i budowli - Zbrojenie konstrukcji schodów	t		
	wg rys. K9, poz. 5	350,5 / 1000	t	0,351	
	wg rys. K10, poz.7 schody zewnętrzne do piwnicy oraz przed podestem	283,5 / 1000 955,4 / 1000 + 270 / 1000	t t	0,284 1,225	
				RAZEM	1,860
2.7	45262300-4	Nadproża i wieńce			
51 d.2.7	NNRNKB 202 0160-01	Ułożenie nadproży prefabrykowanych NSB	m		
	wg rys. K2	1,2 * 8 + 1,5 * 4 + 2,1 * 4 + 2,4 * 6	m	38,400	
	wg rys. K3	1,2 * 10 + 1,5 * 2 + 1,8 * 2 + 2,1 * 28	m	77,400	
	wg rys. K4	2 * 1,8	m	3,600	
				RAZEM	119,400

Obmiar

Lp.	Podstawa	Opis i wyczerpanie	j.m.	Poszcz.	Razem
52 d.2.7	kalk. własna	Ułożenie nadproży prefabrykowanych NSB w ścianach istniejących	m		
	wg rys. K1	1,5 * 3	m	4,500	
	wg rys. K2	1,5 * 3 + 1,8 * 6	m	15,300	
	wg rys. K3	1,8 * 6	m	10,800	
				RAZEM	30,600
53 d.2.7	KNR-W 2-02 0242-02	Wieżce żelbetowe w deskowaniu o stosunku deskowanego obwodu do przekroju do 10 - transport betonu pompą, pozostałych materiałów żurawiem, beton 25/30 - wieńce WN, WN1, WN2, WN3, WN4	m3		
	WN	0,24 * 0,24 * (249,5 + 84 + 51,8 * 2)	m3	25,177	
	WN1	0,24 * 0,30 * (42 + 35)	m3	5,544	
	WN2	0,24 * 0,30 * (17 + 17)	m3	2,448	
	WN3	0,24 * 0,30 * (19 + 19)	m3	2,736	
	WN4	0,24 * 0,24 * (7 + 7)	m3	0,806	
	WN5	0,24 * 0,24 * (23 + 182)	m3	11,808	
				RAZEM	48,519
54 d.2.7	KNR-W 2-02 0259-02	Przygotowanie i montaż zbrojenia elementów budynków i budowli - Zbrojenie wieńców	t		
		(1437,4 + 469,5 + 207,3 + 218,5 + 80,5 + 1346,1 + 2870,1) / 1000	t	6,629	
				RAZEM	6,629
55 d.2.7	kalk. własna	Wzmocnienie stropów w budynku istniejącym - istniejący strop w miejscu projektowanych toalet projektuje się wzmocnić kątownikami L100x50x6mm z obu stron belki	m		
	wg rys. K2	6,5 + 2,8 * 2 + 2,2	m	14,300	
				RAZEM	14,300
2.8		Konstrukcja drewniana dachu nad budynkiem istniejącym			
56 d.2.8	KNR 19-01 0402-01	Konstrukcje dachowe płatwiowo-kleszczowe o rozpiętości do 12 m pod pokrycie dachówką	m2		
	wg rys. K4	66 + 47 + 0,3 * 136,1	m2	153,830	
				RAZEM	153,830
57 d.2.8	KNR 2-02 0410-03	Olacenie połaci dachowych latami 38x50 mm o rozstawie 16-24 cm z tarcicy nasyconej	m2		
	wg rys. K4	295,6	m2	295,600	
				RAZEM	295,600
58 d.2.8	KNNR 2 0604-02	Izolacja z folii polietylenowej przymocowana do konstrukcji drewnianej	m2		
	wg rys. K4	poz.57	m2	295,600	
				RAZEM	295,600
2.9		Konstrukcja dachu nad zapleczem sali (oś. A-D)			
59 d.2.9	KNR 4-01 0206-01	Zabetonowanie otworów w stropach i ścianach o powierzchni do 0.1 m2 przy głębokości do 10 cm - poduszki betonowe pod płatwie	szt.		
	wg rys. K4	22	szt.	22,000	
				RAZEM	22,000
60 d.2.9	KNNR 7 0208-07	Wykonanie na budowie i montaż konstrukcji spawanych - masa elementu ~400 kg (platew z RP250x150x10 S355) - 11szt.	t		
	wg rys. K4	11 * 57 * 6,95 / 1000	t	4,358	
				RAZEM	4,358
61 d.2.9	KNR 2-02 0408-05	Krokwie zwykłe, długość ponad 4.5 m przekrój poprzeczny drewna do 180 cm2 z tarcicy nasyconej	m3		
	wg rys. K4 SK1	0,08 * 0,2 * 13,26 * 9	m3	1,909	
	wg rys. K4 SK2	0,08 * 0,2 * 9,66 * 9	m3	1,391	
				RAZEM	3,300
62 d.2.9	KNR 2-02 0408-02	Kleszcze przekrój poprzeczny drewna do 180 cm2 z tarcicy nasyconej	m3		
	wg rys. K4 SK1	0,04 * 0,2 * 4,26 * 6	m3	0,204	
				RAZEM	0,204
63 d.2.9	KNR 2-02 0406-01	Murlaty - przekrój poprzeczny drewna do 180 cm2 z tarcicy nasyconej	m3 drew.		

Obmiar

Lp.	Podstawa	Opis i wyliczenia	j.m.	Poszcz.	Razem
	wg rys. K4 SM1	0,12 * 0,12 * 6,66 * 2	m3 drew.	0,192	
				RAZEM	0,192
64 d.2.9	KNR 2-02 0410-03	Olacenie połaci dachowych latami 38x50 mm o rozstawie 16-24 cm z tarcicy nasyconej	m2		
	wg rys. K4	6,9 * (9,66 + 13,26)	m2	158,148	
				RAZEM	158,148
65 d.2.9	KNNR 2 0604-02	Izolacja z folii polietylenowej przymocowana do konstrukcji drewnianej	m2		
	wg rys. K4	poz.64	m2	158,148	
				RAZEM	158,148
2.10		Konstrukcja drewniana dachu nad salą (os D-L)			
66 d.2.10	kalk. własna	Konstrukcja drewniana dachu nad sala sportową - drewno klejone klasy GL38h, wymiary z rzutu 32,8x19,4m	kpl.		
	wg rys. K5	1	kpl.	1,000	
				RAZEM	1,000
67 d.2.10	KNR 2-02 0408-05	Krokwie zwykłe, długość ponad 4.5 m przekrój poprzeczny drewna do 180 cm2 z tarcicy nasyconej	m3		
	wg rys. K4 K1-K10	10,43 + 0,58 + 0,51 + 0,46 + 0,41 + 0,36 + 0,47 + 0,19 + 0,1 + 0,06	m3	13,570	
				RAZEM	13,570
68 d.2.10	KNR 2-02 0410-03	Olacenie połaci dachowych latami 38x50 mm o rozstawie 16-24 cm z tarcicy nasyconej	m2		
	wg rys. K4	809,7	m2	809,700	
				RAZEM	809,700
69 d.2.10	KNNR 2 0604-02	Izolacja z folii polietylenowej przymocowana do konstrukcji drewnianej	m2		
	wg rys. K4	poz.68	m2	809,700	
				RAZEM	809,700
2.11	45261210-9	Pokrycie dachu			
2.11.1		Warstwy dachowe w części sali gimnastycznej - warstwa PD1			
70 d.2.11.1	KNR 2-02 0504-04	Pokrycie dachów dachówką karpiówką ceramiczną w koronkę z gąsiorami	m2		
		809,7	m2	809,700	
				RAZEM	809,700
71 d.2.11.1	KNR AT-09 0104-06	Akcesoria do pokryć dachowych - plotek przeciwnięgowy	m		
		85	m	85,000	
				RAZEM	85,000
72 d.2.11.1	KNR 2-02 0613-03 analogia	Izolacje cieplne i przeciwdźwiękowe z wełny mineralnej z płyt układanych na sucho - jedna warstwa 15cm pomiędzy krokiewiami	m2		
		poz.70	m2	809,700	
				RAZEM	809,700
73 d.2.11.1	KNR 2-02 0613-04 analogia	Izolacje cieplne i przeciwdźwiękowe z wełny mineralnej poziome z płyt układanych na sucho - następna warstwa 15cm pomiędzy płatwiami.	m2		
		poz.70	m2	809,700	
				RAZEM	809,700
74 d.2.11.1	KNR 2-02 0607-01	Izolacje przeciwwilgociowe z folii paroizolacyjnej	m2		
		poz.70	m2	809,700	
				RAZEM	809,700
2.11.2		Warstwy dachowe w części zalecza - warstwa PD2 i PD2a			
75 d.2.11.2	KNNR 2 0503-01	Pokrycia dachowe z blachy tytan-cynk płaskiej łączonej na rąbek gr. 0,7mm	m2		
		poz.64	m2	158,148	
				RAZEM	158,148

Obmiar

Lp.	Podstawa	Opis i wyliczenia	j.m.	Poszcz.	Razem
76 d.2.11.2	KNNR 2 0403-01	Deskowanie połaci dachowych z tarcicy nasyczonej - płyta OSB25mm	m2		
		poz.64	m2	158,148	
				RAZEM	158,148
77 d.2.11.2	KNR AT-09 0104-06	Akcesoria do pokryć dachowych - plotek przeciwnięgowy rurowy	m		
		6,9 * 2 * 2	m	27,600	
				RAZEM	27,600
78 d.2.11.2	KNR 2-02 0613-03 analogia	Izolacje cieplne i przeciwdźwiękowe z wełny mineralnej z płyt układanych na sucho - jedna warstwa 19cm pomiędzy krokiewiami	m2		
		22,7	m2	22,700	
				RAZEM	22,700
79 d.2.11.2	KNR 2-02 0613-04 analogia	Izolacje cieplne i przeciwdźwiękowe z wełny mineralnej poziome z płyt układanych na sucho - następną warstwą 6cm pod krokiewiami	m2		
		poz.78	m2	22,700	
				RAZEM	22,700
80 d.2.11.2	KNR 2-02 0607-01	Izolacje przeciwwilgociowe z folii paroizolacyjnej	m2		
		poz.64	m2	158,148	
				RAZEM	158,148
2.11.3		Warstwy dachowe w budynku istniejącym - warstwa PD3			
81 d.2.11.3	KNR 2-02 0504-04	Pokrycie dachów dachówką karpiońską ceramiczną w koronkę z gąsiorami	m2		
		308	m2	308,000	
				RAZEM	308,000
82 d.2.11.3	KNR AT-09 0104-06	Akcesoria do pokryć dachowych - plotek przeciwnięgowy	m		
		57	m	57,000	
				RAZEM	57,000
83 d.2.11.3	KNR 2-02 0607-01	Izolacje przeciwwilgociowe z folii paroizolacyjnej	m2		
		poz.81	m2	308,000	
				RAZEM	308,000
84 d.2.11.3	KNR 2-22 0702-05	Ułożenie łąw kominarskich	m		
		9 * 1,0	m	9,000	
				RAZEM	9,000
85 d.2.11.3	NNRNKB 202 1027-01	Okna dachowe wylazowe 88x108cm	kpl.		
		2	kpl.	2,000	
				RAZEM	2,000
2.11.4		Wykończenie kominów i dachu			
86 d.2.11.4	KNR 2-02 0122-01	Wieloprzewodowe kominy wolno stojące z cegieł o przekroju przewodu 1/2x1/2 ceg. - przemurowanie istniejących kominów	m3		
		0,58 * 1,02 * 3,9 + 0,65 * 1,15 * 3,9 * 2	m3	8,138	
				RAZEM	8,138
87 d.2.11.4	KNR 0-23 2612-01 + KNR 0-23 2612-04 + KNR 0-23 2612-06 + KNR 0-23 0932-01 + KNR 0-23 0932-02	Elewacja w systemie BSO - przyklejenie płyt styropianowych EPS70 gr. 5cm, przymocowanie styropianu kołkami do ścian, przyklejenie warstwy siatki, wykończenie tynkiem silikatowym	m2		
		0,58 * 2 * 3,9 + 1,02 * 2 * 3,9 + 2 * (0,65 * 3,9 * 2 + 1,15 * 3,9 * 2)	m2	40,560	
				RAZEM	40,560
88 d.2.11.4	KNR 2-02 0507-02	Obróbki przy szerokości w rozwinięciu ponad 25 cm z blachy tytanowo-cynkowej gr.0,65 mm	m2		
		285,6 * 0,35	m2	99,960	

Obmiar

Lp.	Podstawa	Opis i wyliczenia	j.m.	Poszcz.	Razem
				RAZEM	99,960
2.11.5		Wykończenie poddasza nieużytkowego			
89 d.2.11.5	KNR 13-15 0710-04	Izolacja wełną mineralną powierzchni poziomych o gr. ponad 50 mm	m3		
	budynek istniejący	196,74 * (0,15 + 0,15)	m3	59,022	
	zaplecze sali sportowej	122,13 * 0,28	m3	34,196	
				RAZEM	93,218
90 d.2.11.5	KNR 2-02 0607-01	Izolacje przeciwwilgociowe i przeciwwodne z folii polietylenowej szerokiej poziome podposadzkowe	m2		
	budynek istniejący	196,74	m2	196,740	
	zaplecze sali sportowej	122,13	m2	122,130	
				RAZEM	318,870
91 d.2.11.5	KNNR 2 1205-03	Slepe podłogi z płyt OSB gr. 32 mm na legarach 10x20cm ułożonych krzyżowo	m2		
	budynek istniejący	47,30	m2	47,300	
	zaplecze sali sportowej	122,13	m2	122,130	
				RAZEM	169,430
2.12	45400000-1	Roboty wykończeniowe			
2.12.1		Wykończenie ścian			
92 d.2.12.1	KNR-W 2-02 0801-02	Tynki wewnętrzne zwykłe kat. III wykonywane mechanicznie na ścianach i słupach- tynk cementowo-wapienny	m2		
		2191,7	m2	2 191,700	
				RAZEM	2 191,700
93 d.2.12.1	KNR-W 2-02 0830-02	Wewnętrzne gładzie gipsowe dwuwarstwowe na ścianach z płyt gipsowych	m2		
		1929,4	m2	1 929,400	
				RAZEM	1 929,400
94 d.2.12.1	kalk. własna	Taśmy ochronne różnokolorowe o szerokości 0,3m, z tworzyw sztucznych na bazie żywic winylowo-akrylowych modyfikowanych przeciwuderzeniowo, wyposażonych w stabilizatory UV i środki przeciwzapalne, przyklejane na klej montażowy	m		
		73,42	m	73,420	
				RAZEM	73,420
95 d.2.12.1	kalk. własna	Narożniki ochronne o wymiarach 50x50mm do wysokości 1,5m od podłogi, z tworzyw sztucznych na bazie żywic akrylowo-winylowych modyfikowanych przeciwuderzeniowo wyposażonych w stabilizatory UV i środki przeciwzapalne	szt		
		20	szt	20,000	
				RAZEM	20,000
96 d.2.12.1	kalk. własna	Systemowy materac antykontuzyjny w sali sportowej, w narożnikach do wysokości 3m	szt		
		23	szt	23,000	
				RAZEM	23,000
97 d.2.12.1	kalk. własna	Wykończenie ścian w sali sportowej: -izolacja akustyczna z wełny mineralnej gr. 60mm, 50kg/m3 -folia PE 0,02mm -panele drewniane 25mm 120x60cm, 10,5kg/m2	m2		
		209,04	m2	209,040	
				RAZEM	209,040
98 d.2.12.1	KNNR 2 1504-02	Rusztowania ramowe zewnętrzne o wys. 10-20 m	m2		
		1553,1	m2	1 553,100	
				RAZEM	1 553,100
2.12.2		Wykończenie sufitów			

Obmiar

Lp.	Podstawa	Opis i wyliczenia	j.m.	Poszcz.	Razem
99 d.2.12.2	KNR 9-03 0306-04	Wyprawy tynkarskie wykonywane na stropach sposobem maszynowym gr. 15 mm cem.-wap.	m2		
		437,92	m2	437,920	
				RAZEM	437,920
100 d.2.12.2	NNRNKB 202 1134-02 + KNR 2-02 1505-01	Gruntowanie i dwukrotne malowanie farbą akrylową transparentą - w budynku istniejącym i nowoprojektowanym	m2		
		479,59	m2	479,590	
				RAZEM	479,590
2.13	45431000-7	Płytki na ścianach			
101 d.2.13	NNRNKB 202 0838-04	Układanie płytek ceramicznych 20x50cm	m2		
	Fartuchy przy zlewach w salach dydaktycznych	524,6 2,24	m2 m2	524,600 2,240	
				RAZEM	526,840
102 d.2.13	KNR AT-40 0413-01	Izolacje na powierzchni pionowej z polimerowej masy uszczelniającej (folii w płynie) wykonywane ręcznie - nałożenie dwóch warstw	m2		
		poz.101	m2	526,840	
				RAZEM	526,840
103 d.2.13	KNR AT-40 0418-01	Wklejanie w powłokę wodochronną taśmy uszczelniającej	m		
		267,38	m	267,380	
				RAZEM	267,380
2.14	45262522-6	Podłoża i posadzki			
2.14.1		Warstwy podposadzkowe			
104 d.2.14.1	NNRNKB 202 1127-01 1127-03	Wylewka posadzkowa grubości 5 cm	m2		
	Wastwa PS1	114,42	m2	114,420	
				RAZEM	114,420
105 d.2.14.1	KNR 2-02 1106-07	Posadzki cementowe wraz z cokolikami - dopłata za zbrojenie siatką stalową	m2		
	Wastwa PS1	poz.104	m2	114,420	
				RAZEM	114,420
106 d.2.14.1	KNR 2-02 0613-03	Płyty z wełny mineralnej gr. 5 cm	m2		
	Wastwa PS1	272,03	m2	272,030	
				RAZEM	272,030
107 d.2.14.1	KNR-W 2-02 0615-01	Folia polietylenowa 0,1 mm	m2		
	Wastwa PS1	poz.106	m2	272,030	
				RAZEM	272,030
108 d.2.14.1	NNRNKB 202 1127-01 1127-03	Wylewka posadzkowa grubości 7 cm	m2		
	Wastwa PG1 i PG2	719,79	m2	719,790	
				RAZEM	719,790
109 d.2.14.1	KNR 2-02 0609-03	Styropian EPS 100 gr. 10 cm	m2		
	Warstwy PG1 i PG2	733,22 - 621,56	m2	111,660	
				RAZEM	111,660
110 d.2.14.1	KNR 2-02 0609-03	Styropian EPS 100 gr. 19 cm	m2		
	Warstwy PG1 i PG2	621,56	m2	621,560	
				RAZEM	621,560

Obmiar

Lp.	Podstawa	Opis i wyliczenia	j.m.	Poszcz.	Razem
111 d.2.14.1	KNNR 1 0221-01 + KNR 2-01 0236 -01 z.sz. 2.5.2. 9907	Podkłady z piasku na podłożu gruntowym z zagęszczeniem + zakup piasku	m3		
	Warstwa PG2	601,5 * 2,5 + 118,29 * 3,3	m3	1 894,107	
				RAZEM	1 894,107
112 d.2.14.1	KNR-W 2-02 1101-03	Podkład z betonu C12/15 na podłożu gruntowym	m3		
	sala sportowa	719,79	m3	719,790	
				RAZEM	719,790
113 d.2.14.1	KNR-W 2-02 0615-01	Folia polietylenowa 0,2 mm	m2		
	sala sportowa	601,50	m2	601,500	
				RAZEM	601,500
114 d.2.14.1	kalk. własna	Podłoga w sali sportowej (z malowaniem boisk): -parkiet sportowy -2xpłyta OSB (v313) 10mm -folia izolacyjna -ślepa podłoga 19mm ażutowo -legary krzyżowe gr. 22mm	m2		
		601,50	m2	601,500	
				RAZEM	601,500
2.14.2		Posadzki			
115 d.2.14.2	KNR-W 2-02 1115-02	Cokoliki z kształtek z płytek gresowych	m		
		6,7 + 8 + 8,9 + 10,0 + 2 * 1,6 + 2 * 14,5 + 10,2 + 6,5 + 1,4 + 5,5 + 10 + 11,3 + 10,8 + 11,2 + 7,4 + 2 * 13,06	m	166,220	
				RAZEM	166,220
116 d.2.14.2	KNR-W 2-02 1113-04	Posadzki z płytek gresowych o wymiarach 30x30cm, kolor szary (RAL7046), gres szklwiony	m2		
	klatka schodowa	223,82	m2	223,820	
	cz. podziemna	31,27	m2	31,270	
				RAZEM	255,090
117 d.2.14.2	KNR-W 2-02 1124-01	Posadzki z wykładzin obiektowej z wywinięciem na ścianę	m2		
	wywinięcie	1272,13	m2	1 272,130	
		173 * 0,1	m2	17,300	
				RAZEM	1 289,430
118 d.2.14.2	KNR-W 2-02 1124-04	Posadzki - listwy przyściennne z tworzyw sztucznych klejone	m		
		529,94	m	529,940	
				RAZEM	529,940
2.15	45262300-4	Malowanie			
119 d.2.15	KNNR 2 1406-02 + NNRNKB 202 1134-02	Malowanie farbą bazową i nakładanie tapety natryskowej w kolorze jasny beż RAL1013	m2		
		1929,4	m2	1 929,400	
				RAZEM	1 929,400
120 d.2.15	NNRNKB 202 1134-02 + KNR 2 -02 1505-01	Gruntowanie i dwukrotne malowanie farbą akrylową transparentą	m2		
		578,82	m2	578,820	
				RAZEM	578,820
2.16	45410000-4	Elewacje / Izolacje termiczne			

Obmiar

Lp.	Podstawa	Opis i wyliczenia	j.m.	Poszcz.	Razem
121 d.2.16	KNR 0-23 2612-01 + KNR 0-23 2612-04 + KNR 0-23 2612-06 + KNR 0-23 0932-01 + KNR 0-23 0932-02	Elewacja w systemie BSO - przyklejenie płyt styropianowych EPS70 gr. 15cm, przymocowanie styropianu kołkami do ścian, przyklejenie warstwy siatki, wykończenie tynkiem silikatowym w kolorze RAL 8003, 8007 i 7005	m2		
	elewacja tylna sala	283,21	m2	283,210	
	elewacja boczna sala	20,8 * 9,35	m2	194,480	
	elewacja frontowa sala	9,35 * 22,15	m2	207,103	
	elewacja tylna bud. dydakt.	7,5 * 24,04	m2	180,300	
	elewacja boczna bud. dydakt.	8,3 * 11,5	m2	95,450	
	elewacja frontowa bud. dydakt.	27,65 * 8,45	m2	233,643	
				RAZEM	1 194,186
122 d.2.16	KNR 0-23 0932-02 + KNR 0-23 2613-01 + KNR 0-23 2613-04 + KNR 0-23 2613-06 + KNR 0-23 0932-01	Elewacja w systemie BSO - przyklejenie płyt z wełny mineralnej gr. 15cm, przymocowanie wełny mineralnej łącznikami metalowymi do ścian, przyklejenie warstwy siatki, wykończenie tynkiem silikatowym w kolorze: RAL 8003, 8007 i 7005.	m2		
	boczna elewacja boczna sala	102,63	m2	102,630	
	elewacja frontowa sala	9,35 * 12,75	m2	119,213	
				RAZEM	221,843
123 d.2.16	KNR 0-23 0932-02 + KNR 0-23 2613-01 + KNR 0-23 2613-04 + KNR 0-23 2613-06 + KNR 0-23 0932-01	Elewacja w systemie BSO - przyklejenie płyt z wełny mineralnej gr. 15cm z welonem, przymocowanie wełny mineralnej łącznikami metalowymi do ścian, przyklejenie warstwy siatki, pod fasady wentlowane	m2		
	elewacja frontowa sala	9,35 * 7,15	m2	66,853	
	elewacja tylna sala	9,35 * 7,80	m2	72,930	
				RAZEM	139,783
124 d.2.16	KNR 0-23 0932-02 + KNR 0-23 0932-01	Tynk cienkowarstwowy dekoracyjny w kolorze ciemnoszarym (mozaikowy) - cokół	m2		
	elewacja boczna	11,49 * 1,35 + 8,8 * 0,5 + 1,15 * 20,78	m2	43,809	
	elewacja frontowe	27,65 * 1,35 + 34,9 * 1,15	m2	77,463	
	elewacja tylna	34,72 * 0,4 + 24,04 * 0,4	m2	23,504	
	podjazd dla nps	1,35 * (60,95 + 39,8)	m2	136,013	
				RAZEM	280,789
125 d.2.16	KNR 0-23 0932-04 + KNR 0-23 2612-02 + KNR 0-23 2612-07 + KNR 0-23 0932-01	Elewacja w systemie BSO - obróbka ościeży - przyklejenie płyt styropianowych EPS70 gr. 3cm, przyklejenie warstwy siatki, wykończenie tynkiem silikatowym	m2		
	elewacja tylna	$(1,5 + 5,0 * 2) * 8 * 0,20 + (1,5 + 2,35 * 2) * 6 * 0,2 + (1,5 + 2,22 * 2) * 6 * 0,2$	m2	32,968	

Obmiar

Lp.	Podstawa	Opis i wyliczenia	j.m.	Poszcz.	Razem
	elewacja boczna	$(1,5 + 2,05 * 2) * 0,2 + (2 + 3,0 * 2) * 0,2 + (1,0 + 2,0 * 2) * 3 * 0,2 + (0,52 + 2,22 * 2) * 2 * 0,2$	m2	7,704	
	elewacja frontowe	$(1,5 + 5,0 * 2) * 5 * 0,20 + (1,5 + 2,35 * 2) * 5 * 0,2 + (1,5 + 2,45 * 2) * 0,2 + (1,5 + 2,22 * 2) * 3 * 0,2 + (1,5 + 2,45 * 2) * 0,2 + (1,0 + 2,05 * 2) * 0,2$	m2	24,844	
				RAZEM	65,516
126 d.2.16	KNR 0-23 2612-09	Elewacja w systemie BSO - zamocowanie listwy cokolowej	m		
	elewacja tylna	33,2 + 22,6	m	55,800	
	elewacja boczna	19,74 + 10,77 + 1,58 * 2	m	33,670	
	elewacja frontowe	22,6 + 33,20	m	55,800	
				RAZEM	145,270
127 d.2.16	KNR 0-23 2612-08	Elewacja w systemie BSO - ochrona narożników wypukłych kątownikiem metalowym	m		
		$32 * 8,2 + 16 * 8,2 + 38 * 8,2$	m	705,200	
				RAZEM	705,200
128 d.2.16	KNR-W 2-02 1040-06 analogia	Fasada wentylowana z blachy tytan-cynk gr. 0,7mm na ruszcie systemowym z obróbkami.	m2		
	elewacja frontowe	7,2 * 7,05	m2	50,760	
	elewacja tylna	7,8 * 7,05	m2	54,990	
				RAZEM	105,750
129 d.2.16	KNR 2-02 0613-04	Izolacja pomiędzy budynkiem istniejącym i projektowanym z wełny mineralnej	m2		
		136,85	m2	136,850	
				RAZEM	136,850
2.17	45421000-4	Stołarka okienna i drzwiowa			
2.17.1		Okna			
130 d.2.17.1	kalk. własna	Okno O1 150x500 ALU białe - 5 komorowe U<1,0W/m2K, Izol. akustyczna >30dB, otwierane elektrycznie	szt		
		13	szt	13,000	
				RAZEM	13,000
131 d.2.17.1	kalk. własna	Okno O2 100 x 200 z PCV białe - 5 komorowe U<1,0W/m2K, Izol. akustyczna >30dB, uchylno-rozwieralne	szt		
		2	szt	2,000	
				RAZEM	2,000
132 d.2.17.1	kalk. własna	Okno O2 100 x 200 z ALU białe - 5 komorowe U<1,0W/m2K, Izol. akustyczna >30dB, uchylno-rozwieralne EI30	szt		
		1	szt	1,000	
				RAZEM	1,000
133 d.2.17.1	kalk. własna	Okno O3 52 x 232 z PCV białe - 5 komorowe U<1,0W/m2K, Izol. akustyczna >30dB, uchylno-rozwieralne	szt		
		1	szt	1,000	
				RAZEM	1,000
134 d.2.17.1	kalk. własna	Okno O4 136 x 196 z PCV białe - 5 komorowe U<1,0W/m2K, Izol. akustyczna >30dB, uchylno-rozwieralne	szt		
		1	szt	1,000	
				RAZEM	1,000
135 d.2.17.1	kalk. własna	Okno O5 150 x 245 z PCV białe - 5 komorowe U<1,0W/m2K, Izol. akustyczna >30dB, uchylno-rozwieralne	szt		
		1	szt	1,000	
				RAZEM	1,000
136 d.2.17.1	kalk. własna	Wylaz strychowy WS 70x130 ocieplony U<1,0W/m2K EI30	szt		
		2	szt	2,000	
				RAZEM	2,000

Obmiar

Lp.	Podstawa	Opis i wyliczenia	j.m.	Poszcz.	Razem
137 d.2.17.1	KNR-W 2-02 1016-07 kalk. własna	Wylaz dachowy 78x98	szt		
		2	szt	2,000	
				RAZEM	2,000
2.17.2		Drzwi			
2.17.2.1		Drzwi wewnętrzne			
138 d.2.17.2 .1	kalk. własna	Drzwi D1.1 90 x 200, 11L+7P wewnętrzne drewniane, z podcięciem i zamkiem WC - okleina CPL HQ 0,7 DĄB Milano1	szt		
		18	szt	18,000	
				RAZEM	18,000
139 d.2.17.2 .1	kalk. własna	Drzwi D1.2 90 x 200, 0L+1P, wewnętrzne drewniane, z zamkiem - okleina CPL HQ 0,7 DĄB Milano1	szt		
		1	szt	1,000	
				RAZEM	1,000
140 d.2.17.2 .1	kalk. własna	Drzwi D1.3 90 x 200, 2L, wewnętrzne aluminiowe z zamkiem - okleina CPL HQ 0,7 DĄB Milano1 EI30	szt		
		2	szt	2,000	
				RAZEM	2,000
141 d.2.17.2 .1	kalk. własna	Drzwi D2.1 100 x 200, 0L+3P, wewnętrzne drewniane z podcięciem i zamkiem WC - okleina CPL HQ 0,7 DĄB Milano1	szt		
		3	szt	3,000	
				RAZEM	3,000
142 d.2.17.2 .1	kalk. własna	Drzwi D2.2 100 x 200, 0L+2P, wewnętrzne drewniane z zamkiem - okleina CPL HQ 0,7 DĄB Milano1	szt		
		2	szt	2,000	
				RAZEM	2,000
143 d.2.17.2 .1	kalk. własna	Drzwi D3.2 140 x 200, 1L, wewnętrzne aluminiowe oszklone szkłem bezpiecznym z zamkiem, okleina CPL HQ 0,7 Dąb Milano1 EI30	szt		
		1	szt	1,000	
				RAZEM	1,000
144 d.2.17.2 .1	kalk. własna	Drzwi D3.3 130 x 200, 1P, wewnętrzne aluminiowe oszklone szkłem bezpiecznym z zamkiem, okleina CPL HQ 0,7 Dąb Milano1 EI30	szt		
		1	szt	1,000	
				RAZEM	1,000
145 d.2.17.2 .1	kalk. własna	Drzwi D5.2 200 x 270, 1P, wewnętrzne aluminiowe oszklone szkłem bezpiecznym z zamkiem, okleina CPL HQ 0,7 Dąb Milano2	szt		
		2	szt	2,000	
				RAZEM	2,000
2.17.2.2		Drzwi zewnętrzne			
146 d.2.17.2 .2	kalk. własna	Drzwi D3.1 150 x 200, 1szt., zewnętrzne aluminiowe, oszklone, szkło bezpieczne U<1,3W/m2K z zamkiem, kolor RAL8003, klasa C	szt		
		1	szt	1,000	
				RAZEM	1,000
147 d.2.17.2 .2	kalk. własna	Drzwi D4 zewnętrzne z drewna litego dębowego oszklone szkłem bezpiecznym, z naswietlem górny, oraz zamkiem w klasie C, U<1,3W/m2K	szt		
		1	szt	1,000	
				RAZEM	1,000
148 d.2.17.2 .2	kalk. własna	Drzwi D5.2 200 x 270, 2 szt. zewnętrzne aluminiowe, oszklone, szkło bezpieczne U<1,3W/m2K z zamkiem, kolor RAL8003, klasa C z zamkiem antypanicznym	szt		

Obmiar

Lp.	Podstawa	Opis i wyliczenia	j.m.	Poszcz.	Razem
		1	szt	1,000	
				RAZEM	1,000
2.18	45421160-3	Dźwig osobowy			
149 d.2.18	kalk. własna	Dostawa i montaż platformy dla osób niepełnosprawnych o udźwigu 200kg mocowanej do balustrady schodów wewnętrznych wraz z zasilaniem	kpl.		
		1	kpl.	1,000	
				RAZEM	1,000
2.19	45421160-3	Elementy kowalsko-ślusarskie			
150 d.2.19	kalk. własna	Daszki nad wejściem	kpl.		
		1	kpl.	1,000	
				RAZEM	1,000
151 d.2.19	KNR-W 2-02 0522-02	Rynny dachowe półokrągłe o śr. 15 cm - montaż z gotowych elementów z blachy stalowej ocynkowanej i blachy z cynku	m		
		23,0 + 11,3 + 11,2 + 1,8 * 2 + 5,3 + 6,7 + 33,3 * 2 + 20,4	m	148,100	
				RAZEM	148,100
152 d.2.19	KNR-W 2-02 0522-04	Rynny dachowe prostokątne w rozwinięciu 50 cm - montaż z gotowych elementów z blachy stalowej ocynkowanej i blachy z cynku - rynna ukryta	m		
		6,9 * 2	m	13,800	
				RAZEM	13,800
153 d.2.19	KNR-W 2-02 0529-02	Rury spustowe okrągłe z blachy tytanowo-cynkowej	m		
		7,7 * 2 + 7,9 + 8,2 * 3 + 9,5 + 9,1 * 3 + 7,1 * 2 + 7,7 + 8,6	m	115,200	
				RAZEM	115,200
154 d.2.19	KNR 2-02 0506- 01	Parapety zewnętrzne z blachy stalowej tytanowo-cynkowej	m		
		35,78	m	35,780	
				RAZEM	35,780
155 d.2.19	NNRNKB 202 2143-02	Podokienniki i półki o szer.do 30 cm z płyt z konglomeratu o grubości 30mm	m		
		poz.154	m	35,780	
				RAZEM	35,780
156 d.2.19	kalk. własna	Balustrady ze stali nierdzewnej - podjazd dla osób nps i schody zewnętrzne	m		
		102,70	m	102,700	
				RAZEM	102,700
157 d.2.19	kalk. własna	Poręcz przy schodach wewnętrznych w bud. projektowanym	m		
		9,7	m	9,700	
				RAZEM	9,700
158 d.2.19	kalk. własna	Balustrady przy schodach wewnętrznych w bud. istniejącym	m		
		8,2 + 6,8	m	15,000	
				RAZEM	15,000
159 d.2.19	kalk. własna	Balustrada na piętrze w osi D	m		
		3,3	m	3,300	
				RAZEM	3,300
160 d.2.19	kalk. własna	Balustrada z furtką uniemożliwiającą ewakuację do piwnicy	szt		
		1	szt	1,000	
				RAZEM	1,000
161 d.2.19	kalk. własna	Pochwyty dla niepełnosprawnych	szt		
		9	szt	9,000	
				RAZEM	9,000

Obmiar

Lp.	Podstawa	Opis i wyliczenia	j.m.	Poszcz.	Razem
162 d.2.19	kalk. własna	Krzeselko prysznicowe dla niepełnosprawnych	szt		
		1	szt	1,000	
				RAZEM	1,000
163 d.2.19	kalk. własna	Rolety pionowe w oknach w sali sportowej - elektryczne	m2		
	Okna sali	1,5 * 5 * 13	m2	97,500	
				RAZEM	97,500
164 d.2.19	kalk. własna	Scianki systemowe giszetowe z paneli HPL między kabinami w WC oraz prysznicami	m2		
	parter	9,85 * 1,85	m2	18,223	
	piętro	8,7 * 1,85	m2	16,095	
				RAZEM	34,318
165 d.2.19	kalk. własna	Drabina dostępowa na dach z poziomu poddasza	kpl		
		2	kpl	2,000	
				RAZEM	2,000
166 d.2.19	kalk. własna	Lustra w łazienkach licowane z płytkami	kpl		
		18	kpl	18,000	
				RAZEM	18,000
167 d.2.19	KNR-W 4-01 0324-05 analogia	Obsadzenie wycieraczek systemowych wewnętrznych tekstylnych	szt		
		2	szt	2,000	
				RAZEM	2,000
168 d.2.19	KNR-W 4-01 0324-05 analogia	Obsadzenie wycieraczek systemowych zewnętrznych	szt		
		2	szt	2,000	
				RAZEM	2,000
2.20		Roboty dodatkowe w budynku istniejącym			
169 d.2.20	KNR 4-01 0329-03	Ręczne wykucie wnęk w miejscu spękań istniejących murów o szer. 1m na gr. jednej cegły	m3		
		8 * 1 * 10	m3	80,000	
				RAZEM	80,000
170 d.2.20	KNR 4-01 0304-01 analogia	Uzupełnienie ścian lub zamurowanie otworów w ścianach na zaprawie cementowo-wapiennej ceglami	m3		
		8 * 1 * 10	m3	80,000	
				RAZEM	80,000
171 d.2.20	KNR AT-40 0205-02	Iniekcja ciśnieniowa jednorzędowa dwustronna w ścianach o grubości 3 cegły	m		
		68,8	m	68,800	
				RAZEM	68,800
172 d.2.20	KNR AT-40 0203-02	Iniekcja ciśnieniowa jednorzędowa jednostronna w ścianach o grubości 1 1/2 cegły	m		
		11 + 11 + 10 + 10	m	42,000	
				RAZEM	42,000

KOSZTORYS OFERTOWY

Klasyfikacja robót wg Wspólnego Słownika Zamówień

45111291-4 Roboty w zakresie zagospodarowania terenu
45112700-2 Roboty w zakresie kształtowania terenu

NAZWA INWESTYCJI: Budowa sali gimnastycznej wraz z zapleczem sanitarno-higienicznym oraz termomodernizacją i remontem przyległego budynku dydaktycznego Liceum Ogólnokształcącego im. Janka z Czarnkowa w Czarnkowie.

ADRES INWESTYCJI: Działki nr 436, 437, 438, 439, 441, 446 w Czarnkowie

NAZWA INWESTORA: Powiat Czarnkowsko-Trzcianecki

ADRES INWESTORA: ul. Rybaki 3, 64-700 Czarnków

BRANŻE: BUDOWLANA

SPORZĄDZIŁ KALKULACJE:

Bogdan Mrozowski

DATA OPRACOWANIA: 30.03.2018

WYKONAWCA:

INWESTOR:

Kosztyorys ofertowy

Lp.	Podstawa	Opis	j.m.	Ilość	Cena	Wartość
KOSZTYORYS:						
1		ZAGOSPODAROWANIE TERENU				
1.1	45216112-2, 45100000-8	Roboty rozbiórkowe				
1.1.1		Rozbiórka budynku				
d.1.1.1	1 kalk. własna	Demontaż wyposażenia wewnętrznego	kpl.	1,000	0,00	0,00
d.1.1.1	2 KNR 4-01 0354-08	Wykucie z muru ościeżnic stalowych lub krat okiennych o powierzchni ponad 2 m2	m2	$10 * 1,45 * 2,9 = 42,050$	0,00	0,00
d.1.1.1	3 KNR 4-04 0506-01 z.o.3.1.	Rozebranie pokrycia dachowego z blachy nadającej się do użytku - Ustytuowanie budynku uniemożliwia dostęp osobom postronnym	m2	$7,36 * 18,76 * 2 = 276,147$	0,00	0,00
d.1.1.1	4 KNR 4-01 0535-08 analogia	Rozebranie obróbek blacharskich	m2	$18,76 * 2 + 10,43 = 47,950$	0,00	0,00
d.1.1.1	5 KNR 4-01 0430-02	Rozebranie elementów więźb dachowych - deskowanie dachu	m2	276,147	0,00	0,00
d.1.1.1	6 KNR 4-01 0430-08 analogia	Rozebranie elementów więźb dachowych - więźby dachowe wieszarowe	m2	$10,43 * 18,76 = 195,667$	0,00	0,00
d.1.1.1	7 KNR 4-01 0349-03	Rozebranie nadproży z cegiel na zaprawie cementowo-wapiennej	m3	$18,76 * 0,6 * 7,2 * 2 + 10,43 * 0,6 * 7,2 = 207,144$	0,00	0,00
d.1.1.1	8 KNR 4-01 0701-02	Odbicie tynków wewnętrznych z zaprawy cementowo-wapiennej na ścianach, filarach, pilastrach	m2	$18,76 * 7,2 * 2 + 10,43 * 7,2 = 345,240$	0,00	0,00
d.1.1.1	9 KNR 4-01 0818-05	Zerwanie posadzki z tworzyw sztucznych	m2	162,200	0,00	0,00
d.1.1.1	10 KNR 4-01 0804-07	Zerwanie posadzki cementowej	m2	162,200	0,00	0,00
d.1.1.1	11 KNR 4-01 0349-08 analogia	Rozebranie ścian z kamieni na zaprawie cementowej	m3	$0,7 * 2 * (18,76 * 2 + 10,43) = 67,130$	0,00	0,00
d.1.1.1	12 KNR 4-04 0302-04 analogia	Rozebranie law, stóp i fundamentów	m3	$1,1 * 0,5 * (18,76 + 10,43) = 16,055$	0,00	0,00
d.1.1.1	13 kalk. własna	Wywóz gruzu wraz z kosztami utylizacji	kpl.	1,000	0,00	0,00
d.1.1.1	14 KNR 2-31 0801-03 0801-04	Mechaniczne rozebranie podbudowy betonowej o grubości 15 cm	m2	555,700	0,00	0,00
d.1.1.1	15 KNR 2-31 0803-01 0803-02	Ręczne rozebranie nawierzchni z mieszanek mineralno-bitumicznych o grubości 5 cm	m2	555,700	0,00	0,00
Razem dział: Rozbiórka budynku						0,00
1.1.2		Rozbiórka zbiornika bezodpływowego				
d.1.1.2	16 KNR 4-01 0212-03 kalk. własna	Rozbiórka elementów konstrukcji betonowych zbrojonych	m3	$12,5 + 12,5 + 15 = 40,000$	0,00	0,00
d.1.1.2	17 KNR 4-01 0105-01	Zasypanie wykopów ziemią z ukopów z przerzutem ziemi na odległość do 3 m i ubiciem warstwami co 15 cm w gruncie kat. I-II	m3	130,000	0,00	0,00
Razem dział: Rozbiórka zbiornika bezodpływowego						0,00
1.1.3		Rozbiórka pomieszczenia piwnicznego				
d.1.1.3	18 KNR 4-01 0212-03 kalk. własna	Rozbiórka elementów konstrukcji betonowych zbrojonych	m3	$4 * 5 * 0,3 = 6,000$	0,00	0,00
d.1.1.3	19 KNR 4-01 0804-07	Zerwanie posadzki cementowej	m2	$4 * 5 = 20,000$	0,00	0,00
d.1.1.3	20 KNR 4-01 0349-08 analogia	Rozebranie ścian z kamieni na zaprawie cementowej	m3	$(0,5 * 4 * 2 + 0,5 * 5) * 3,5 = 22,750$	0,00	0,00
d.1.1.3	21 KNR 4-04 0302-04 analogia	Rozebranie law, stóp i fundamentów	m3	$1,1 * 0,5 * (4 * 2 + 5) = 7,150$	0,00	0,00
d.1.1.3	22 kalk. własna	Wywóz gruzu wraz z kosztami utylizacji	kpl.	1,000	0,00	0,00
d.1.1.3	23 KSNR 3 0302-01 kalk. własna	Uzupełnienie ścian oraz zamurowanie otworów w ścianach z cegły na zaprawie wapiennej i cementowo-wapiennej	kpl.	$1 * 2,05 = 2,050$	0,00	0,00
d.1.1.3	24 KNR 4-01 0105-01	Zasypanie wykopów ziemią z ukopów z przerzutem ziemi na odległość do 3 m i ubiciem warstwami co 15 cm w gruncie kat. I-II	m3	60,000	0,00	0,00
Razem dział: Rozbiórka pomieszczenia piwnicznego						0,00

Kosztorys ofertowy

Lp.	Podstawa	Opis	j.m.	Ilość	Cena	Wartość
Razem dział: Roboty rozbiórkowe						0,00
1.2	45216112-2, 45100000-8	Roboty ziemne				
25 d.1.2	KNR 2-01 0239-01 0214-01	Niwelacja terenu, korytowanie wraz z wywozem gruntu	m3	0,3 * 2038 = 611,400	0,00	0,00
26 d.1.2	KNR 2-01 0126-01	Usunięcie warstwy ziemi urodzajnej (humusu) o grubości do 15 cm za pomocą spycharek	m2	544,550	0,00	0,00
Razem dział: Roboty ziemne						0,00
1.3	45111291-4	Zagospodarowanie działki				
1.3.1		Wycinki				
27 d.1.3.1	KNR 2-01 0103-04	Scinanie drzew piłą mechaniczną	szt.	5,000	0,00	0,00
Razem dział: Wycinki						0,00
1.3.2		Mała architektura				
28 d.1.3.2	KNR-W 2-02 0233-01	Stopy pod ławkami i koszami 30x30x40 cm, beton C12/15 W6	m3	0,3 * 0,3 * 0,4 * 12 = 0,432	0,00	0,00
29 d.1.3.2	kalk. własna	Ławka parkowa, wykonana z profili stalowych malowanych na kolor czarny mat. Ławka długości 196 cm, szerokości 45,4 cm. Przymocowana do stóp fundamentowych za pomocą kotew stalowych w sposób uniemożliwiający demontaż przez osoby postronne.	kpl	4,000	0,00	0,00
30 d.1.3.2	kalk. własna	Kosz wykonany ze stali z wkładem z blachy ocynkowanej, pomalowany proszkowo na kolor czarny mat. Kosz wysokości 82 cm. Przymocowany do stóp fundamentowych za pomocą kotew stalowych w sposób uniemożliwiający demontaż przez osoby postronne.	kpl.	4,000	0,00	0,00
31 d.1.3.2	kalk. własna	Obudowa śmietnikowa na duży pojemnik na śmieci o pojemności do 1100 litrów. Całą konstrukcję boksu wykonać z wysokiej jakości stali, cynkowanej ognio- i malowanej proszkowo. Wypełnienie ścian bocznych stanowią blacha trapezowa. Drzwi frontowe do boks wyposażyć w zamek z wkładką patentową. Dach boksu wykonany z blachy trapezowej cynkowanej posiada odprowadzenie wody opadowej do tyłu. Pod obudowę należy wykonać płytę betonową (beton C12/15 W6) o grubości 15 cm zatartą na gładko.	kpl	2,000	0,00	0,00
Razem dział: Mała architektura						0,00
1.3.3		Ogrodzenia				
32 d.1.3.3	kalk. własna	Odtworzenie ogrodzenia istniejącego za pomocą paneli ogrodzeniowych o wysokości 2 m montowane na słupach systemowych o przekroju 60x40 mm w rozstawie 2,5m zamocowane trwale w betonowych stopach fundamentowych 35x35x80 cm. Panele wykonane z drutu o średnicy 5 mm, wymiar oczka 50x200.	m	25,000	0,00	0,00
Razem dział: Ogrodzenia						0,00
1.3.4		Podesty, schody i pochylnie				
33 d.1.3.4	KNR-W 2-02 1101-03	Podkłady betonowe w budownictwie mieszkaniowym i użyteczności publicznej przy zastosowaniu pompy do betonu na podłożu gruntowym	m3	81,7 * 0,1 * 0,8 = 6,536	0,00	0,00
34 d.1.3.4	KNR-W 2-02 0202-01	Ławy fundamentowe prostokątne żelbetowe szerokości do 0.6 m - z zastosowaniem pompy do betonu	m3	81,7 * 0,4 * 0,6 = 19,608	0,00	0,00
35 d.1.3.4	KNR-W 2-02 0259-02	Przygotowanie i montaż zbrojenia elementów budynków i budowli - pręty żebrowane o śr. 12-14 mm	t	0,8188 = 0,819	0,00	0,00
36 d.1.3.4	KNR-W 2-02 0101-06	Ściany z bloczków betonowych na zaprawie cementowej	m3	81,7 * 2,7 * 0,24 = 52,942	0,00	0,00
37 d.1.3.4	KNR AT-40 0408-03	Izolacja pionowa przeciwwodna z bitumicznych mas uszczelniających - hydroizolacja pionowa i pozioma ścian i ław fundamentowych	m2	81,7 * 2,7 * 2 + 81,7 * (0,18 * 2 + 0,4 * 2 + 0,6) = 584,972	0,00	0,00
38 d.1.3.4	KNR 4-01 0105-01	Zasypanie wykopów ziemią z ukopów z przerzutem ziemi na odległość do 3 m i ubiciem warstwami co 15 cm w gruncie kat. I-II	m3	4,5 * 1,35 + 3,98 * 1,35 + 8,7 * 1,71 + 8,7 * 2,07 + 3,97 * 2,07 + 9,06 * 2,54 + 32,34 * 2,54 = 157,708	0,00	0,00
39 d.1.3.4	KNR 2-31 0114-05 + KNR 2-31 0114-06	Podbudowa z kruszywa łamanego stabilizowanego mechanicznie - warstwa dolna o grubości po zagęszczeniu 20 cm	m2	40,85 + 73,73 + 3,76 = 118,340	0,00	0,00
40 d.1.3.4	KNR 2-31 0104-07	Wykonanie i zagęszczenie mechaniczne warstwy odsączającej z piasku - grubość warstwy po zag. 10 cm	m2	40,85 + 73,73 + 3,76 = 118,340	0,00	0,00
41 d.1.3.4	KNR 2-31 0511-02	Nawierzchnie z kostki brukowej betonowej o grubości 6 cm na podsypce cementowo-piaskowej	m2	40,85 + 73,73 + 3,76 = 118,340	0,00	0,00

Kosztorys ofertowy

Lp.	Podstawa	Opis	j.m.	Ilość	Cena	Wartość
42 d.1.3.4	kalk. własna	Balustrady zewnętrzne systemowe ze stali nierdzewnej	m	$3 * 6 + 7,8 + 6 * 4 + 4 + 7,7 + 3,5 + 1,4 + 3,8 + 0,6 = 70,800$	0,00	0,00
Razem dział: Podesty, schody i pochylnie						0,00
1.3.5		Opaska wokół budynku				
43 d.1.3.5	KNR AT-09 0203-03 analogia	Opaska wokół budynku wypełniona grysem szer. 60 cm	m2	$0,6 * (58,24 + 40,02) = 58,956$	0,00	0,00
Razem dział: Opaska wokół budynku						0,00
1.3.6		Nasadenia				
44 d.1.3.6	kalk. własna	Przygotowanie terenu pod wykonanie trawnika i rabat - uprawienie terenu, wybranie gruzu i części podziemnych chwastów stałych, wyrównanie, zagrabienie	m2	$10,48 + 47,07 + 20,36 = 77,910$	0,00	0,00
45 d.1.3.6	kalk. własna	Układanie włókniny ograniczającej rozwój chwastów o gramaturze 100g/m2	m2	$10,48 + 47,07 + 20,36 = 77,910$	0,00	0,00
46 d.1.3.6	KNR 2-21 0209-01 0209-02	Korowanie nasadzeń warstwą kory gr 5cm	m2	$6 * 2 = 12,000$	0,00	0,00
47 d.1.3.6	KNR 2-21 0331-07	Sadzenie drzew i krzewów - sosna karłowata	szt.	6,000	0,00	0,00
48 d.1.3.6	KNR 2-21 0413-06 analogia	Obsadzenie kwietników roślinami kwietnikowymi. Skalnica Arends, Jarczianka, Chaber górski, Żurawka.	m2	15,000	0,00	0,00
Razem dział: Nasadenia						0,00
1.3.7		Trawnik				
49 d.1.3.7	KNR 2-21 0218-03	Rozścielenie ziemi urodzajnej spycharkami na terenie płaskim	m3	$[10,48 + 47,07 + 20,36] * 0,15 = 11,687$	0,00	0,00
50 d.1.3.7	KNR 2-21 0401-04	Wykonanie trawników dywanowych siewem na gruncie kat. I-II z nawożeniem	m2	$10,48 + 47,07 + 20,36 = 77,910$	0,00	0,00
Razem dział: Trawnik						0,00
Razem dział: Zagospodarowanie działki						0,00
1.4	45112700-2	Budowa ciągów jezdnych, parkingu i chodników				
1.4.1		Chodniki i place				
51 d.1.4.1	KNR 2-31 0511-02	Nawierzchnie z kostki brukowej betonowej o grubości 6 cm na podsypce cementowo-piaskowej	m2	256,940	0,00	0,00
52 d.1.4.1	KNR 2-31 0104-07	Podsypka cementowo piaskowa gr. 10 cm	m2	256,940	0,00	0,00
Razem dział: Chodniki i place						0,00
1.4.2		Krawężniki, obrzeża				
53 d.1.4.2	KNR 2-31 0402-04	Ława betonowa z oporem	m3	$(94,81 + 108,25 + 17 + 57,98) * 0,25 * 0,2 = 13,902$	0,00	0,00
54 d.1.4.2	KNR 2-31 0407-05	Obrzeża betonowe o wymiarach 30x8 cm na podsypce cementowo-piaskowej z wypełnieniem spoin zaprawą cementową	m	$94,81 + 108,25 + 17 + 57,98 = 278,040$	0,00	0,00
Razem dział: Krawężniki, obrzeża						0,00
Razem dział: Budowa ciągów jezdnych, parkingu i chodników						0,00
Razem dział: ZAGOSPODAROWANIE TERENU						0,00
Kosztorys razem						0,00

PRZEDMIAR ROBÓT

Klasyfikacja robót wg Wspólnego Słownika Zamówień

45111291-4 Roboty w zakresie zagospodarowania terenu
45112700-2 Roboty w zakresie kształtowania terenu

NAZWA INWESTYCJI: Budowa sali gimnastycznej wraz z zapleczem sanitarno-higienicznym oraz termomodernizacją i remontem przyległego budynku dydaktycznego Liceum Ogólnokształcącego im. Janka z Czarnkowa w Czarnkowie.

ADRES INWESTYCJI: Działy nr 436, 437, 438, 439, 441, 446 w Czarnkowie

NAZWA INWESTORA: Powiat Czarnkowsko-Trzcianecki

ADRES INWESTORA: ul. Rybaki 3, 64-700 Czarnków

BRANŻE: BUDOWLANA

SPORZĄDZIŁ KALKULACJE:

Bogdan Mrozowski

DATA OPRACOWANIA: 30.03.2018

WYKONAWCA:

INWESTOR:

Obmiar

Lp.	Podstawa	Opis i wyliczenia	j.m.	Poszcz.	Razem
KOSZTORYS:					
1		ZAGOSPODAROWANIE TERENU			
1.1	45216112-2, 45100000-8	Roboty rozbiórkowe			
1.1.1		Rozbiórka budynku			
d.1.1.1	kalk. własna	Demontaż wyposażenia wewnętrznego	kpl.		
		1	kpl.	1,000	
				RAZEM	1,000
d.1.1.1	KNR 4-01 0354-08	Wykucie z muru ościeżnic stalowych lub krat okiennych o powierzchni ponad 2 m ²	m ²		
		10 * 1,45 * 2,9	m ²	42,050	
				RAZEM	42,050
d.1.1.1	KNR 4-04 0506-01 z.o.3.1.	Rozebranie pokrycia dachowego z blachy nadającej się do użytku - Usytuowanie budynku uniemożliwia dostęp osobom postronnym	m ²		
		7,36 * 18,76 * 2	m ²	276,147	
				RAZEM	276,147
d.1.1.1	KNR 4-01 0535-08 analogia	Rozebranie obróbek blacharskich	m ²		
		18,76 * 2 + 10,43	m ²	47,950	
				RAZEM	47,950
d.1.1.1	KNR 4-01 0430-02	Rozebranie elementów więźb dachowych - deskowanie dachu	m ²		
		276,147	m ²	276,147	
				RAZEM	276,147
d.1.1.1	KNR 4-01 0430-08 analogia	Rozebranie elementów więźb dachowych - więźby dachowe wieszarowe	m ²		
		10,43 * 18,76	m ²	195,667	
				RAZEM	195,667
d.1.1.1	KNR 4-01 0349-03	Rozebranie nadproży z cegieł na zaprawie cementowo-wapiennej	m ³		
		18,76 * 0,6 * 7,2 * 2 + 10,43 * 0,6 * 7,2	m ³	207,144	
				RAZEM	207,144
d.1.1.1	KNR 4-01 0701-02	Odbicie tynków wewnętrznych z zaprawy cementowo-wapiennej na ścianach, filarach, pilastrach	m ²		
		18,76 * 7,2 * 2 + 10,43 * 7,2	m ²	345,240	
				RAZEM	345,240
d.1.1.1	KNR 4-01 0818-05	Zerwanie posadzki z tworzyw sztucznych	m ²		
		162,20	m ²	162,200	
				RAZEM	162,200
d.1.1.1	KNR 4-01 0804-07	Zerwanie posadzki cementowej	m ²		
		162,20	m ²	162,200	
				RAZEM	162,200
d.1.1.1	KNR 4-01 0349-08 analogia	Rozebranie ścian z kamieni na zaprawie cementowej	m ³		
	przyjęto 0,50 m wysokości	0,7 * 2 * (18,76 * 2 + 10,43)	m ³	67,130	
				RAZEM	67,130
d.1.1.1	KNR 4-04 0302-04 analogia	Rozebranie ław, stóp i fundamentów	m ³		
	przyjęto 0,40 m wysokości i 0,25 m szerokości	1,1 * 0,5 * (18,76 + 10,43)	m ³	16,055	
				RAZEM	16,055
d.1.1.1	kalk. własna	Wywóz gruzu wraz z kosztami utylizacji	kpl.		
		1	kpl.	1,000	
				RAZEM	1,000
d.1.1.1	KNR 2-31 0801-03 0801-04	Mechaniczne rozebranie podbudowy betonowej o grubości 15 cm	m ²		
		555,7	m ²	555,700	
				RAZEM	555,700

Obmiar

Lp.	Podstawa	Opis i wyliczenia	j.m.	Poszcz.	Razem
15 d.1.1.1	KNR 2-31 0803-01 0803-02	Ręczne rozebranie nawierzchni z mieszanek mineralno-bitumicznych o grubości 5 cm	m2		
		555,7	m2	555,700	
				RAZEM	555,700
1.1.2		Rozbiórka zbiornika bezodpływowego			
16 d.1.1.2	KNR 4-01 0212-03 kalk. własna	Rozbiórka elementów konstrukcji betonowych zbrojonych	m3		
		12,5 + 12,5 + 15	m3	40,000	
				RAZEM	40,000
17 d.1.1.2	KNR 4-01 0105-01	Zasypanie wykopów ziemią z ukopów z przetrzaniem ziemi na odległość do 3 m ubiciem warstwami co 15 cm w gruncie kat. I-II	m3		
		130	m3	130,000	
				RAZEM	130,000
1.1.3		Rozbiórka pomieszczenia piwnicznego			
18 d.1.1.3	KNR 4-01 0212-03 kalk. własna	Rozbiórka elementów konstrukcji betonowych zbrojonych	m3		
		4 * 5 * 0,3	m3	6,000	
				RAZEM	6,000
19 d.1.1.3	KNR 4-01 0804-07	Zerwanie posadzki cementowej	m2		
		4 * 5	m2	20,000	
				RAZEM	20,000
20 d.1.1.3	KNR 4-01 0349-08 analogia	Rozebranie ścian z kamieni na zaprawie cementowej	m3		
	przyjęto 0,50 m wysokości	(0,5 * 4 * 2 + 0,5 * 5) * 3,5	m3	22,750	
				RAZEM	22,750
21 d.1.1.3	KNR 4-04 0302-04 analogia	Rozebranie ław, stóp i fundamentów	m3		
	przyjęto 0,40 m wysokości i 0,25 m szerokości	1,1 * 0,5 * (4 * 2 + 5)	m3	7,150	
				RAZEM	7,150
22 d.1.1.3	kalk. własna	Wywóz gruzu wraz z kosztami utylizacji	kpl.		
		1	kpl.	1,000	
				RAZEM	1,000
23 d.1.1.3	KSNR 3 0302-01 kalk. własna	Uzupełnienie ścian oraz zamurowanie otworów w ścianach z cegły na zaprawie wapiennej i cementowo-wapiennej	kpl.		
		1 * 2,05	kpl.	2,050	
				RAZEM	2,050
24 d.1.1.3	KNR 4-01 0105-01	Zasypanie wykopów ziemią z ukopów z przetrzaniem ziemi na odległość do 3 m ubiciem warstwami co 15 cm w gruncie kat. I-II	m3		
		60	m3	60,000	
				RAZEM	60,000
1.2	45216112-2, 45100000-8	Roboty ziemne			
25 d.1.2	KNR 2-01 0239-01 0214-01	Niwelacja terenu, korytowanie wraz z wywozem gruntu	m3		
		0,3 * 2038	m3	611,400	
				RAZEM	611,400
26 d.1.2	KNR 2-01 0126-01	Usunięcie warstwy ziemi urodzajnej (humusu) o grubości do 15 cm za pomocą spycharek	m2		
		544,55	m2	544,550	
				RAZEM	544,550
1.3	45111291-4	Zagospodarowanie działki			
1.3.1		Wycinki			
27 d.1.3.1	KNR 2-01 0103-04	Scinanie drzew piłą mechaniczną	szt.		
		5	szt.	5,000	
				RAZEM	5,000
1.3.2		Mała architektura			
28 d.1.3.2	KNR-W 2-02 0233-01	Stopy pod ławkami i koszami 30x30x40 cm, beton C12/15 W6	m3		

Lp.	Podstawa	Opis i wyliczenia	j.m.	Poszcz.	Razem
		0,3 * 0,3 * 0,4 * 12	m3	0,432	
				RAZEM	0,432
29 d.1.3.2	kalk. własna	Ławka parkowa, wykonana z profili stalowych malowanych na kolor czarny mat. Ławka długości 196 cm, szerokości 45,4 cm. Przymocowana do stóp fundamentowych za pomocą kotew stalowych w sposób uniemożliwiający demontaż przez osoby postronne.	kpl		
		4	kpl	4,000	
				RAZEM	4,000
30 d.1.3.2	kalk. własna	Kosz wykonany ze stali z wkładem z blachy ocynkowanej, pomalowany proszkowo na kolor czarny mat. Kosz wysokości 82 cm. Przymocowany do stóp fundamentowych za pomocą kotew stalowych w sposób uniemożliwiający demontaż przez osoby postronne.	kpl.		
		4	kpl.	4,000	
				RAZEM	4,000
31 d.1.3.2	kalk. własna	Obudowa śmietnikowa na duży pojemnik na śmieci o pojemności do 1100 litrów. Całą konstrukcję boksu wykonać z wysokiej jakości stali, cynkowanej ognio i malowanej proszkowo. Wypełnienie ścian bocznych stanowią blacha trapezowa. Drzwi frontowe do boks wyposażyć w zamek z wkładką patentową. Dach boks wykonany z blachy trapezowej cynkowanej posiada odprowadzenie wody opadowej do tyłu. Pod obudowę należy wykonać płytę betonową (beton C12/15 W6) o grubości 15 cm zatartą na gładko.	kpl		
		2	kpl	2,000	
				RAZEM	2,000
1.3.3		Ogrodzenia			
32 d.1.3.3	kalk. własna	Odtworzenie ogrodzenia istniejącego za pomocą paneli ogrodzeniowych o wysokości 2 m montowane na słupach systemowych o przekroju 60x40 mm w rozstawie 2,5m zamocowane trwale w betonowych stopach fundamentowych 35x35x80 cm. Panele wykonane z drutu o średnicy 5 mm, wymiar oczka 50x200.	m		
		25	m	25,000	
				RAZEM	25,000
1.3.4		Podesty, schody i pochylnie			
33 d.1.3.4	KNR-W 2-02 1101-03	Podkłady betonowe w budownictwie mieszkaniowym i użyteczności publicznej przy zastosowaniu pompy do betonu na podłożu gruntowym	m3		
		81,7 * 0,1 * 0,8	m3	6,536	
				RAZEM	6,536
34 d.1.3.4	KNR-W 2-02 0202-01	Ławy fundamentowe prostokątne żelbetowe szerokości do 0.6 m - z zastosowaniem pompy do betonu	m3		
		81,7 * 0,4 * 0,6	m3	19,608	
				RAZEM	19,608
35 d.1.3.4	KNR-W 2-02 0259-02	Przygotowanie i montaż zbrojenia elementów budynków i budowli - pręty żebrowane o śr. 12-14 mm	t		
		0,8188	t	0,819	
				RAZEM	0,819
36 d.1.3.4	KNR-W 2-02 0101-06	Ściany z bloczków betonowych na zaprawie cementowej	m3		
		81,7 * 2,7 * 0,24	m3	52,942	
				RAZEM	52,942
37 d.1.3.4	KNR AT-40 0408- 03	Izolacja pionowa przeciwwodna z bitumicznych mas uszczelniających - hydroizolacja pionowa i pozioma ścian i ław fundamentowych	m2		
		81,7 * 2,7 * 2 + 81,7 * (0,18 * 2 + 0,4 * 2 + 0,6)	m2	584,972	
				RAZEM	584,972
38 d.1.3.4	KNR 4-01 0105- 01	Zasypanie wykopów ziemią z ukopów z przerzutem ziemi na odległość do 3 m i ubiciem warstwami co 15 cm w gruncie kat. I-II	m3		
		4,5 * 1,35 + 3,98 * 1,35 + 8,7 * 1,71 + 8,7 * 2,07 + 3,97 * 2,07 + 9,06 * 2,54 + 32,34 * 2,54	m3	157,708	
				RAZEM	157,708
39 d.1.3.4	KNR 2-31 0114- 05 + KNR 2-31 0114-06	Podbudowa z kruszywa łamanego stabilizowanego mechanicznie - warstwa dolna o grubości po zagęszczeniu 20 cm	m2		
		40,85 + 73,73 + 3,76	m2	118,340	
				RAZEM	118,340
40 d.1.3.4	KNR 2-31 0104- 07	Wykonanie i zagęszczenie mechaniczne warstwy odsączającej z piasku - grubość warstwy po zag. 10 cm	m2		
		40,85 + 73,73 + 3,76	m2	118,340	
				RAZEM	118,340
41 d.1.3.4	KNR 2-31 0511- 02	Nawierzchnie z kostki brukowej betonowej o grubości 6 cm na podsypce cementowo-piaskowej	m2		
		40,85 + 73,73 + 3,76	m2	118,340	

Obmiar

Lp.	Podstawa	Opis i wyliczenia	j.m.	Poszcz.	Razem
				RAZEM	118,340
42 d.1.3.4	kalk. własna	Balustrady zewnętrzne systemowe ze stali nierdzewnej	m		
		3 * 6 + 7,8 + 6 * 4 + 4 + 7,7 + 3,5 + 1,4 + 3,8 + 0,6	m	70,800	
				RAZEM	70,800
1.3.5		Opaska wokół budynku			
43 d.1.3.5	KNR AT-09 0203-03 analogia	Opaska wokół budynku wypełniona grysem szer. 60 cm	m2		
		0,6 * (58,24 + 40,02)	m2	58,956	
				RAZEM	58,956
1.3.6		Nasadzenia			
44 d.1.3.6	kalk. własna	Przygotowanie terenu pod wykonanie trawnika i rabat - uprawienie terenu, wybranie gruzu i części podziemnych chwastów stałych, wyrównanie, zagrabienie	m2		
		10,48 + 47,07 + 20,36	m2	77,910	
				RAZEM	77,910
45 d.1.3.6	kalk. własna	Układanie włókniny ograniczającej rozwój chwastów o gramaturze 100g/m2	m2		
		10,48 + 47,07 + 20,36	m2	77,910	
				RAZEM	77,910
46 d.1.3.6	KNR 2-21 0209-01 0209-02	Korowanie nasadzeń warstwą kory gr 5cm	m2		
		6 * 2	m2	12,000	
				RAZEM	12,000
47 d.1.3.6	KNR 2-21 0331-07	Sadzenie drzew i krzewów - sosna karłowata	szt.		
		6	szt.	6,000	
				RAZEM	6,000
48 d.1.3.6	KNR 2-21 0413-06 analogia	Obsadzenie kwietników roślinami kwietnikowymi. Skalnica Arends, Jarzmianka, Chaber górski, Żurawka.	m2		
		15	m2	15,000	
				RAZEM	15,000
1.3.7		Trawnik			
49 d.1.3.7	KNR 2-21 0218-03	Rozścielenie ziemi urodzajnej spycharkami na terenie płaskim	m3		
		[10,48 + 47,07 + 20,36] * 0,15	m3	11,687	
				RAZEM	11,687
50 d.1.3.7	KNR 2-21 0401-04	Wykonanie trawników dywanowych siewem na gruncie kat. I-II z nawożeniem	m2		
		10,48 + 47,07 + 20,36	m2	77,910	
				RAZEM	77,910
1.4	45112700-2	Budowa ciągów jezdnych, parkingu i chodników			
1.4.1		Chodniki i place			
51 d.1.4.1	KNR 2-31 0511-02	Nawierzchnie z kostki brukowej betonowej o grubości 6 cm na podsypce cementowo-piaskowej	m2		
		256,94	m2	256,940	
				RAZEM	256,940
52 d.1.4.1	KNR 2-31 0104-07	Podsypka cementowo piaskowa gr. 10 cm	m2		
		256,94	m2	256,940	
				RAZEM	256,940
1.4.2		Krawężniki, obrzeża			
53 d.1.4.2	KNR 2-31 0402-04	Ława betonowa z oporem	m3		
		(94,81 + 108,25 + 17 + 57,98) * 0,25 * 0,2	m3	13,902	
				RAZEM	13,902
54 d.1.4.2	KNR 2-31 0407-05	Obrzeża betonowe o wymiarach 30x8 cm na podsypce cementowo-piaskowej z wypełnieniem spoin zaprawą cementową	m		
		94,81 + 108,25 + 17 + 57,98	m	278,040	
				RAZEM	278,040

KOSZTORYS OFERTOWY

Klasyfikacja robót wg Wspólnego Słownika Zamowień

Nowy kod

NAZWA INWESTYCJI: Budowa sali gimnastycznej wraz z zapleczem sanitarno-higienicznym oraz termomodernizacją i remontem przyległego budynku dydaktycznego Liceum Ogólnokształcącego im. Janka z Czarnkowa w Czarnkowie.

ADRES INWESTYCJI: Działki nr 436, 437, 438, 439, 441, 446 w Czarnkowie

NAZWA INWESTORA: Powiat Czarnkowsko-Trzcianecki

ADRES INWESTORA: ul. Rybaki 3, 64-700 Czarnków

BRANŻE: SANITARNA

SPORZĄDZIŁ KALKULACJE:

Bogdan Mrozowski

DATA OPRACOWANIA: 30.03.2018

WYKONAWCA:

INWESTOR:

PRZYŁĄCZA SANITARNE

Kosztyorys ofertowy

Lp.	Podstawa	Opis	j.m.	Ilość	Cena	Wartość
KOSZTYORYS: PRZYŁĄCZA SANITARNE						
1		PRZYŁĄCZE WODOCIĄGOWE				
1.1		Prace ziemne - wykopy				
1 d.1.1	KNR 2-01 0119-03	Roboty pomiarowe przy liniowych robotach ziemnych - trasa drogi w terenie równinnym	km	4 / 1000 = 0,004	0,000	0,00
2 d.1.1	KNR-W 2-25 0417-01	Barierki ochronne z desek na słupkach drewnianych - budowa	m	8,000	0,000	0,00
3 d.1.1	KNR 2-01 0218-02	Wykopy oraz przekopy wykonywane koparkami podsiębiernymi 0.60 m3 na odkład w gruncie kat. III (wykopy mech.: 80%)	m3	4 * 1 * 1,9 * 80% = 6,080	0,000	0,00
4 d.1.1	KNR 2-01 0317-0201	Wykopy liniowe o ścianach pionowych pod fundamenty, rurociągi, kolektory w gruntach suchych kat.III-IV z wydobyciem urobku łopatą lub wyciągiem ręcznym; głębokość do 1.5 m, szerokość 0.8-1.5 m (wykopy ręcz.: 20%)	m3	4 * 1 * 1,9 * 20% = 1,520	0,000	0,00
5 d.1.1	KNR 2-01 0322-01	Pełne umocnienie pionowych ścian wykopów liniowych o głębok.do 3.0 m wypraskami w grunt.suchych kat.I-II wraz z rozbiór.(szer.do 1m)	m2	4 * 2 * 1,9 = 15,200	0,000	0,00
Razem dział: Prace ziemne - wykopy						0,00
1.2		Prace montażowe				
6 d.1.2	KNR-W 2-18 0903-01	Montaż konstrukcji podwieszén uzbrojenia podziemnego - rurociągi	kpl.	4,000	0,000	0,00
7 d.1.2	KNR-W 2-18 0511-02 analogia	Podłoża pod kanały i obiekty z piasku grub. 20 cm (wraz z dostawą)	m3	4 * 1 * 0,2 = 0,800	0,000	0,00
8 d.1.2	KNR-W 2-18 0109-01 z.sz.3.9. 9907	Sieci wodociągowe - montaż rurociągów z rur polietylenu PE100 o śr. 63x5,8 SDR17	m	4,000	0,000	0,00
9 d.1.2	KNR-W 2-18 0212-02	Zasuwa kołnierkowa długa typu E, DN100 PN16 z obudową teleskopową i skrzynką	kpl.	1,000	0,000	0,00
10 d.1.2	KNR-W 2-18 0111-07	Trójnik elektrooporowy wym. 180x160 mm	złącz.	1,000	0,000	0,00
11 d.1.2	KNR-W 2-18 0708-01	Jednokrotne płukanie sieci wodociągowej o śr. nominalnej 100 mm	odc.20 0m	0,020	0,000	0,00
12 d.1.2	KNR-W 2-18 0701-01	Próba wodna szczelności sieci wodociągowych z rur żeliwnych ciśnieniowych o śr.nominalnej 100 mm	200m -1 prób.	0,020	0,000	0,00
13 d.1.2	KNR-W 2-18 0707-01	Dezynfekcja rurociągów sieci wodociągowych o śr.nominalnej 100 mm	odc.20 0m	0,020	0,000	0,00
14 d.1.2	KNR 2-19 0219-01 analogia	Oznakowanie trasy wodociągu ułożonego w ziemi taśmą z tworzywa sztucznego	m	4,000	0,000	0,00
15 d.1.2	KNR 2-28 0315-02 analogia	Oznakowanie miejsca włączenia do wodociągu tabliczką na słupku betonowym	kpl.	1,000	0,000	0,00
16 d.1.2	KNR-W 2-18 0903-01 analogia	Obsypka rurociągów kruszywem dowiezionym (wraz z dostawą)	m3	4 * 0,2 * 0,37 = 0,296	0,000	0,00
17 d.1.2	kalk własna	Przejście szczelne WGC dla rur PE 63x5,8mm	szt.	1,000	0,000	0,00
18 d.1.2	KNR-W 2-15 0141-01	Wodomierz sprzężony fi 50/25	kpl.	1,000	0,000	0,00
Razem dział: Prace montażowe						0,00
1.3		Prace ziemne - zasypy				
19 d.1.3	KNR-W 2-25 0417-02	Barierki ochronne z desek na słupkach drewnianych - rozebranie	m	100,000	0,000	0,00
20 d.1.3	KNR 2-01 0230-01	Zasypywanie wykopów spycharkami z przemieszczeniem gruntu na odl. do 10 m w gruncie kat. I-III	m3	11,204	0,000	0,00
21 d.1.3	KNR 2-01 0236-01	Zagęszczenie nasypów ubijakami mechanicznymi; grunty sypkie kat. I-III	m3	poz.20 = 11,204	0,000	0,00
22 d.1.3	KNR 2-01 0212-07	Roboty ziemne wykonywane koparkami podsiębiernymi 0.60 m3 w ziemi kat.I-III uprzednio zmagazynowanej w hałdach z transportem urobku samochodami samowyladowczymi na odl.do 1 km (wywóz nadmiaru gruntu)	m3	1,096	0,000	0,00
23 d.1.3	KNR 2-01 0214-01	Nakłady uzupełniające za każde dalsze rozpoczęte 0.5 km transportu ponad 1 km samochodami samowyladowczymi po terenie lub drogach gruntowych ziemi kat.I-II Krotność = 15	m3	poz.22 = 1,096	0,000	0,00
24 d.1.3	kalk. własna	Badanie próbki wody w sanepidzie	szt.	1,000	0,000	0,00
25 d.1.3	kalk. własna	Obsługa geodezyjna powykonawcza - przyłącze wodociągowe	szt.	1,000	0,000	0,00

PRZYŁĄCZA SANITARNE

Kosztyorys ofertowy

Lp.	Podstawa	Opis	j.m.	Ilość	Cena	Wartość
Razem dział: Prace ziemne - zasypy						0,00
Razem dział: PRZYŁĄCZE WODOCIĄGOWE						0,00
2		PRZYŁĄCZE KANALIZACJI SANITARNEJ				
2.1		Prace ziemne - wykopy				
26 d.2.1	KNR 2-01 0119-03	Roboty pomiarowe przy liniowych robotach ziemnych - trasa drogi w terenie równinnym	km	7 / 1000 = 0,007	0,000	0,00
27 d.2.1	KNR-W 2-25 0417-01	Barierki ochronne z desek na słupkach drewnianych - budowa	m	14,000	0,000	0,00
28 d.2.1	KNR 2-01 0218-02	Wykopy oraz przekopy wykonywane koparkami podsiębiernymi 0.60 m3 na odkład w gruncie kat. III (wykopy mech.: 80%)	m3	7 * 1 * 2,25 * 80% = 12,600	0,000	0,00
29 d.2.1	KNR 2-01 0317-0201	Wykopy liniowe o ścianach pionowych pod fundamenty, rurociągi, kolektory w gruntach suchych kat.III-IV z wydobyciem urobku łopata lub wyciągiem ręcznym; głębokość do 1.5 m, szerokość 0.8-1.5 m (wykopy ręcz.: 20%)	m3	7 * 1 * 2,25 * 20% = 3,150	0,000	0,00
30 d.2.1	KNR 2-01 0322-01	Pełne umocnienie pionowych ścian wykopów liniowych o głębok.do 3.0 m wypraskami w grunt.suchych kat.I-II wraz z rozbiór.(szer.do 1m)	m2	7 * 2 * 1,8 = 25,200	0,000	0,00
31 d.2.1	KNR 2-01 0221-07	Wykopy jamiste wykonywane koparkami podsiębiernymi 0.60 m3 na odkład w gruncie kat.I-II (wykopy mech.: 90%)	m3	1,080	0,000	0,00
32 d.2.1	KNR 2-01 0317-0402	Wykopy liniowe o ścianach pionowych pod fundamenty, rurociągi, kolektory w gruntach suchych kat.I-II z wydobyciem urobku łopata lub wyciągiem ręcznym; głębokość do 3.0 m, szerokość 1.6-2.5 m (wykopy ręcz.: 10%)	m3	poz.31A * 10% = 0,800	0,000	0,00
33 d.2.1	KNR 2-01 0326-07	Umocnienie pionowych ścian wykopów o głęb.do 3m pod obiekty specjalne w gruntach suchych kat.I-II palami szalunkowymi stalowymi wraz z rozbiórką	m2	(2 * 2 * 4) = 16,000	0,000	0,00
Razem dział: Prace ziemne - wykopy						0,00
2.2		Prace montażowe				
34 d.2.2	KNR-W 2-18 0903-01	Montaż konstrukcji podwieszén uzbrojenia podziemnego - rurociągi	kpl.	4,000	0,000	0,00
35 d.2.2	KNR-W 2-18 0511-03 analogia	Podłoża pod kanały i obiekty z piasku grub. 20 cm (wraz z dostawą)	m3	2,200	0,000	0,00
36 d.2.2	KNR-W 2-18 0408-02	Rury PVC-U kanalizacyjne kielichowe o śr. 160 mm SN8 (lite)	m	7,000	0,000	0,00
37 d.2.2	KNR-W 2-18 0513-03	Studnie rewizyjne z kręgów betonowych o śr. 1000 mm w gotowym wykopie o głębok. 2m - właz kl. D400	stud.	1,000	0,000	0,00
38 d.2.2	KNR-W 2-18 0527-02	Przejście przez ściany komór tulejami PVC-PS 250	szt.	1,000	0,000	0,00
39 d.2.2	kalk. własna	Włączenie do istniejącej studni/kanału	szt.	1,000	0,000	0,00
40 d.2.2	KNR-W 2-18 0706-02	Próba wodna szczelności kanałów rurowych o śr.nominalnej do 250 mm	odc. - 1 prób.	1,000	0,000	0,00
41 d.2.2	KNR 2-28 0501-09 analogia	Obsypka rurociągów kruszywem dowiezionym (wraz z dostawą)	m3	2,379	0,000	0,00
Razem dział: Prace montażowe						0,00
2.3		Prace ziemne - zasypy				
42 d.2.3	KNR-W 2-25 0417-02	Barierki ochronne z desek na słupkach drewnianych - rozebranie	m	14,000	0,000	0,00
43 d.2.3	KNR 2-01 0230-01	Zasypywanie wykopów spycharkami z przemieszczeniem gruntu na odl. do 10 m w gruncie kat. I-III	m3	11,481	0,000	0,00
44 d.2.3	KNR 2-01 0236-01	Zagęszczenie nasypów ubijkami mechanicznymi; grunty sypkie kat. I-III	m3	poz.43 = 11,481	0,000	0,00
45 d.2.3	KNR 2-01 0212-07	Roboty ziemne wykonywane koparkami podsiębiernymi 0.60 m3 w ziemi kat.I-III uprzednio zmagazynowanej w hałdach z transportem urobku samochodami samowyladowczymi na odl.do 1 km (wywóz nadmiaru gruntu)	m3	6,290	0,000	0,00
46 d.2.3	KNR 2-01 0214-01	Nakłady uzupełniające za każde dalsze rozpoczęte 0.5 km transportu ponad 1 km samochodami samowyladowczymi po terenie lub drogach gruntowych ziemi kat.I-II - odległość określa oferent Krotność = 10	m3	poz.45 = 6,290	0,000	0,00
47 d.2.3	kalk. własna	Obsługa geodezyjna powykonawcza - przyłącze kanalizacji sanitarnej	szt.	1,000	0,000	0,00
Razem dział: Prace ziemne - zasypy						0,00
Razem dział: PRZYŁĄCZE KANALIZACJI SANITARNEJ						0,00

PRZYŁĄCZA SANITARNE

Kosztyorys ofertowy

Lp.	Podstawa	Opis	j.m.	Ilość	Cena	Wartość
3		PRZYŁĄCZE KANALIZACJI DESZCZOWEJ				
3.1		Prace ziemne - wykopy				
48 d.3.1	KNR 2-01 0119-03	Roboty pomiarowe przy liniowych robotach ziemnych - trasa drogi w terenie równinnym	km	(85,85 + 43,0 + 2,4 + 2,4 + 2,1 + 2,4 + 3,8 + 2 + 6,5 + 19 + 4,7 + 2,8) / 1000 = 0,177	0,000	0,00
49 d.3.1	KNR-W 2-25 0417-01	Barierki ochronne z desek na słupkach drewnianych - budowa	m	180,000	0,000	0,00
50 d.3.1	KNR 2-01 0218-02	Wykopy oraz przekopy wykonywane koparkami podsiębiernymi 0.60 m3 na odkład w gruncie kat. III (wykopy mech.: 80%)	m3	192,160	0,000	0,00
51 d.3.1	KNR 2-01 0317-0201	Wykopy liniowe o ścianach pionowych pod fundamenty, rurociągi, kolektory w gruntach suchych kat.III-IV z wydobyciem urobku łopata lub wyciągiem ręcznym; głębokość do 1.5 m, szerokość 0.8-1.5 m (wykopy ręcz.: 20%)	m3	48,040	0,000	0,00
52 d.3.1	KNR 2-01 0322-01	Pełne umocnienie pionowych ścian wykopów liniowych o głębok.do 3.0 m wypraskami w grunt.suchych wraz z rozbiór.(szer.do 1m)	m2	480,400	0,000	0,00
53 d.3.1	KNR 2-01 0221-07	Wykopy jamiste wykonywane koparkami podsiębiernymi 0.60 m3 na odkład w gruncie (wykopy mech.: 90%)	m3	10,935	0,000	0,00
54 d.3.1	KNR 2-01 0317-0502	Wykopy liniowe o ścianach pionowych pod fundamenty, rurociągi, kolektory w gruntach suchych z wydobyciem urobku łopata lub wyciągiem ręcznym; głębokość do 3.0 m, szerokość 1.6-2.5 m (wykopy ręcz.: 10%)	m3	poz.53A * 10% = 8,100	0,000	0,00
55 d.3.1	KNR 2-01 0326-07	Umocnienie pionowych ścian wykopów o głęb.do 3m pod obiekty specjalne w gruntach suchych kat.I-II palami szalunkowymi stalowymi wraz z rozbiórką	m2	168,000	0,000	0,00
Razem dział: Prace ziemne - wykopy						0,00
3.2		Prace montażowe				
56 d.3.2	KNR-W 2-18 0903-01	Montaż konstrukcji podwieszęń uzbrojenia podziemnego - rurociągi	kpl.	10,000	0,000	0,00
57 d.3.2	KNR-W 2-18 0511-03 analogia	Podłoża pod kanały i obiekty z piasku grub. 20 cm (wraz z dostawą)	m3	43,500	0,000	0,00
58 d.3.2	KNR-W 2-18 0408-02	Rury PVC-U kanalizacyjne kielichowe o śr. 160 mm SN8 (lite)	m	11,4 + 43,0 + 2,4 + 2,4 + 2,1 + 2,4 + 3,8 + 2 + 6,5 + 19 + 4,7 + 2,8 = 102,500	0,000	0,00
59 d.3.2	KNR-W 2-18 0408-03	Rury PVC-U kanalizacyjne kielichowe o śr. 200 mm SN8 (lite)	m	15,8 + 6,4 + 4,25 = 26,450	0,000	0,00
60 d.3.2	KNR-W 2-18 0408-03	Rury PVC-U kanalizacyjne kielichowe o śr. 250 mm SN8 (lite)	m	4,1 + 25,3 + 18,6 = 48,000	0,000	0,00
61 d.3.2	KNR-W 2-18 0517-02 analogia	Studzienki kanalizacyjne systemowe z kinetą TEGRA 600 różnych typów z włazem z żeliwa szarego B125	szt.	9,000	0,000	0,00
62 d.3.2	KNR-W 2-18 0524-01	Studzienki ściekowe uliczne betonowe o śr. 500 mm z osadnikiem D400	szt.	2,000	0,000	0,00
63 d.3.2	kalk. własna	Włączenie do istniejącej studni	szt.	1,000	0,000	0,00
64 d.3.2	KNR-W 2-18 0706-03	Próba wodna szczelności kanałów rurowych o śr.nominalnej do 250 mm	odc. - 1 prób.	12,000	0,000	0,00
65 d.3.2	KNR 2-28 0501-09 analogia	Obsypka rurociągów kruszywem dowiezionym (wraz z dostawą)	m3	79,153	0,000	0,00
Razem dział: Prace montażowe						0,00
3.3		Prace ziemne - zasypy				
66 d.3.3	KNR-W 2-25 0417-02	Barierki ochronne z desek na słupkach drewnianych - rozebranie	m	180,000	0,000	0,00
67 d.3.3	KNR 2-01 0230-01	Zасыpywanie wykopów spycharkami z przemieszczeniem gruntu na odl. do 10 m w gruncie kat. I-III	m3	114,994	0,000	0,00
68 d.3.3	KNR 2-01 0236-01	Zagęszczenie nasypów ubijkami mechanicznymi; grunty sypkie kat. I-III	m3	poz.67 = 114,994	0,000	0,00
69 d.3.3	KNR 2-01 0212-07	Roboty ziemne wykonywane koparkami podsiębiernymi 0.60 m3 w ziemi kat.I-III uprzednio zmagazynowanej w haldach z transportem urobku samochodami samowyladowczymi na odl.do 1 km (wywóz nadmiaru gruntu)	m3	133,772	0,000	0,00

PRZYŁĄCZA SANITARNE

Kosztorys ofertowy

Lp.	Podstawa	Opis	j.m.	Ilość	Cena	Wartość
70 d.3.3	KNR 2-01 0214-01	Nakłady uzupełniające za każde dalsze rozpoczęcie 0.5 km transportu ponad 1 km samochodami samowyladowczymi po terenie lub drogach gruntowych ziemi kat.I-II Krotność = 10	m3	poz.69 = 133,772	0,000	0,00
71 d.3.3	kalk. własna	Obsługa geodezyjna powykonawcza - kanalizacja deszczowa	szt.	1,000	0,000	0,00
Razem dział: Prace ziemne - zasypy						0,00
Razem dział: PRZYŁĄCZE KANALIZACJI DESZCZOWEJ						0,00
Kosztorys razem						0,00

PRZEDMIAR ROBÓT

Klasyfikacja robót wg Wspólnego Słownika Zamowień

Nowy kod

NAZWA INWESTYCJI: Budowa sali gimnastycznej wraz z zapleczem sanitarno-higienicznym oraz termomodernizacją i remontem przyległego budynku dydaktycznego Liceum Ogólnokształcącego im. Janka z Czarnkowa w Czarnkowie.

ADRES INWESTYCJI: Działki nr 436, 437, 438, 439, 441, 446 w Czarnkowie

NAZWA INWESTORA: Powiat Czarnkowsko-Trzcianecki

ADRES INWESTORA: ul. Rybaki 3, 64-700 Czarnków

BRANŻE: SANITARNA

SPORZĄDZIŁ KALKULACJE:

Bogdan Mrozowski

DATA OPRACOWANIA: 30.03.2018

WYKONAWCA:

INWESTOR:

PRZYŁĄCZA SANITARNE

Przedmiar

Lp.	Podstawa	Opis i wyliczenia	j.m.	Poszcz.	Razem
KOSZTORYS: PRZYŁĄCZA SANITARNE					
1		PRZYŁĄCZE WODOCIĄGOWE			
1.1		Prace ziemne - wykopy			
1 d.1.1	KNR 2-01 0119-03	Roboty pomiarowe przy liniowych robotach ziemnych - trasa drogi w terenie równinnym	km		
		4 / 1000	km	0,004	
				RAZEM	0,004
2 d.1.1	KNR-W 2-25 0417-01	Barierki ochronne z desek na słupkach drewnianych - budowa	m		
		8	m	8,000	
				RAZEM	8,000
3 d.1.1	KNR 2-01 0218-02	Wykopy oraz przekopy wykonywane koparkami podsiębiernymi 0.60 m3 na odkład w gruncie kat. III (wykopy mech.: 80%)	m3		
		4 * 1 * 1,9 * 80%	m3	6,080	
				RAZEM	6,080
4 d.1.1	KNR 2-01 0317-0201	Wykopy liniowe o ścianach pionowych pod fundamenty, rurociągi, kolektory w gruntach suchych kat.III-IV z wydobyciem urobku łopatą lub wyciągiem ręcznym; głębokość do 1.5 m, szerokość 0.8-1.5 m (wykopy ręcz.: 20%)	m3		
		4 * 1 * 1,9 * 20%	m3	1,520	
				RAZEM	1,520
5 d.1.1	KNR 2-01 0322-01	Pełne umocnienie pionowych ścian wykopów liniowych o głębok.do 3.0 m wypraskami w grunt.suchych kat.I-II wraz z rozbiór.(szer.do 1m)	m2		
		4 * 2 * 1,9	m2	15,200	
				RAZEM	15,200
1.2		Prace montażowe			
6 d.1.2	KNR-W 2-18 0903-01	Montaż konstrukcji podwieszén uzbrojenia podziemnego - rurociągi	kpl.		
		4	kpl.	4,000	
				RAZEM	4,000
7 d.1.2	KNR-W 2-18 0511-02 analogia	Podłoża pod kanały i obiekty z piasku grub. 20 cm (wraz z dostawą)	m3		
	rury	4 * 1 * 0,2	m3	0,800	
				RAZEM	0,800
8 d.1.2	KNR-W 2-18 0109-01 z.sz.3.9. 9907	Sieci wodociągowe - montaż rurociągów z rur polietylenu PE100 o śr. 63x5,8 SDR17	m		
		4	m	4,000	
				RAZEM	4,000
9 d.1.2	KNR-W 2-18 0212-02	Zasuwa kołnierzowa długa typu E, DN100 PN16 z obudową teleskopową i skrzynką	kpl.		
		1	kpl.	1,000	
				RAZEM	1,000
10 d.1.2	KNR-W 2-18 0111-07	Trójnik elektrooporowy wym. 180x160 mm	złącz.		
		1	złącz.	1,000	
				RAZEM	1,000
11 d.1.2	KNR-W 2-18 0708-01	Jednokrotne płukanie sieci wodociągowej o śr. nominalnej 100 mm	odc.20 0m		
		0,02	odc.20 0m	0,020	
				RAZEM	0,020
12 d.1.2	KNR-W 2-18 0701-01	Próba wodna szczelności sieci wodociągowych z rur żeliwnych ciśnieniowych o śr.nominalnej 100 mm	200m -1 prób.		
		0,02	200m -1 prób.	0,020	
				RAZEM	0,020
13 d.1.2	KNR-W 2-18 0707-01	Dezynfekcja rurociągów sieci wodociągowych o śr.nominalnej 100 mm	odc.20 0m		
		0,02	odc.20 0m	0,020	
				RAZEM	0,020
14 d.1.2	KNR 2-19 0219-01 analogia	Oznakowanie trasy wodociągu ułożonego w ziemi taśmą z tworzywa sztucznego	m		

PRZYŁĄCZA SANITARNE

Przedmiar

Lp.	Podstawa	Opis i wyliczenia	j.m.	Poszcz.	Razem
		4	m	4,000	
				RAZEM	4,000
15 d.1.2	KNR 2-28 0315-02 analogia	Oznakowanie miejsca włączenia do wodociągu tabliczką na słupku betonowym	kpl.		
		1	kpl.	1,000	
				RAZEM	1,000
16 d.1.2	KNR-W 2-18 0903-01 analogia	Obsypka rurociągów kruszywem dowiezionym (wraz z dostawą)	m3		
		4 * 0,2 * 0,37	m3	0,296	
				RAZEM	0,296
17 d.1.2	kalk własna	Przejście szczelne WGC dla rur PE 63x5,8mm	szt.		
		1	szt.	1,000	
				RAZEM	1,000
18 d.1.2	KNR-W 2-15 0141-01	Wodomierz sprzężony fi 50/25	kpl.		
	ŻELIWO100	1	kpl.	1,000	
				RAZEM	1,000
1.3		Prace ziemne - zasypy			
19 d.1.3	KNR-W 2-25 0417-02	Barierki ochronne z desek na słupkach drewnianych - rozebranie	m		
		100	m	100,000	
				RAZEM	100,000
20 d.1.3	KNR 2-01 0230-01	Zasypywanie wykopów spycharkami z przemieszczeniem gruntu na odl. do 10 m w gruncie kat. I-III	m3		
	wykopy	poz.3 + poz.4 + 2,700 + 2,000	m3	12,300	
	podsyпки	-poz.7	m3	-0,800	
	obsypki	-poz.16	m3	-0,296	
				RAZEM	11,204
21 d.1.3	KNR 2-01 0236-01	Zagęszczenie nasypów ubijakami mechanicznymi; grunty sypkie kat. I-III	m3		
		poz.20	m3	11,204	
				RAZEM	11,204
22 d.1.3	KNR 2-01 0212-07	Roboty ziemne wykonywane koparkami podsiębiernymi 0.60 m3 w ziemi kat.I-III uprzednio zmagazynowanej w hałdach z transportem urobku samochodami samowyladowczymi na odl.do 1 km (wywóz nadmiaru gruntu)	m3		
	podsyпки	poz.7	m3	0,800	
	obsypki	poz.16	m3	0,296	
				RAZEM	1,096
23 d.1.3	KNR 2-01 0214-01	Nakłady uzupełniające za każde dalsze rozpoczęcie 0.5 km transportu ponad 1 km samochodami samowyladowczymi po terenie lub drogach gruntowych ziemi kat.I-II Krotność = 15	m3		
		poz.22	m3	1,096	
				RAZEM	1,096
24 d.1.3	kalk. własna	Badanie próbki wody w sanepidzie	szt.		
		1	szt.	1,000	
				RAZEM	1,000
25 d.1.3	kalk. własna	Obsługa geodezyjna powykonawcza - przyłącze wodociągowe	szt.		
		1	szt.	1,000	
				RAZEM	1,000
2		PRZYŁĄCZE KANALIZACJI SANITARNEJ			
2.1		Prace ziemne - wykopy			
26 d.2.1	KNR 2-01 0119-03	Roboty pomiarowe przy liniowych robotach ziemnych - trasa drogi w terenie równinnym	km		
		7 / 1000	km	0,007	
				RAZEM	0,007
27 d.2.1	KNR-W 2-25 0417-01	Barierki ochronne z desek na słupkach drewnianych - budowa	m		
		14	m	14,000	
				RAZEM	14,000

PRZYŁĄCZA SANITARNE

Przedmiar

Lp.	Podstawa	Opis i wyliczenia	j.m.	Poszcz.	Razem
28 d.2.1	KNR 2-01 0218-02	Wykopy oraz przekopy wykonywane koparkami podsiębiernymi 0.60 m3 na odkład w gruncie kat. III (wykopy mech.: 80%)	m3		
	PVC160	7 * 1 * 2,25 * 80%	m3	12,600	
				RAZEM	12,600
29 d.2.1	KNR 2-01 0317-0201	Wykopy liniowe o ścianach pionowych pod fundamenty, rurociągi, kolektory w gruntach suchych kat.III-IV z wydobyciem urobku łopata lub wyciągiem ręcznym; głębokość do 1.5 m, szerokość 0.8-1.5 m (wykopy ręcz.: 20%)	m3		
	PVC160	7 * 1 * 2,25 * 20%	m3	3,150	
				RAZEM	3,150
30 d.2.1	KNR 2-01 0322-01	Pełne umocnienie pionowych ścian wykopów liniowych o głębok.do 3.0 m wypraskami w grunt suchych kat.I-II wraz z rozbiór.(szer.do 1m)	m2		
	PVC160	7 * 2 * 1,8	m2	25,200	
				RAZEM	25,200
31 d.2.1	KNR 2-01 0221-07	Wykopy jamiste wykonywane koparkami podsiębiernymi 0.60 m3 na odkład w gruncie kat.I-II (wykopy mech.: 90%)	m3		
	studnia DN1000	(2 * 2 * 2) * 1 A (Obliczenie pomocnicze) poz.31A * 15% * 90%	m3	8,000 ===== 8,000 1,080	
				RAZEM	1,080
32 d.2.1	KNR 2-01 0317-0402	Wykopy liniowe o ścianach pionowych pod fundamenty, rurociągi, kolektory w gruntach suchych kat.I-II z wydobyciem urobku łopata lub wyciągiem ręcznym; głębokość do 3.0 m, szerokość 1.6-2.5 m (wykopy ręcz.: 10%)	m3		
		poz.31A * 10%	m3	0,800	
				RAZEM	0,800
33 d.2.1	KNR 2-01 0326-07	Umocnienie pionowych ścian wykopów o głęb.do 3m pod obiekty specjalne w gruntach suchych kat.I-II palami szalunkowymi stalowymi wraz z rozbiórką	m2		
	studnia DN1000	(2 * 2 * 4)	m2	16,000	
				RAZEM	16,000
2.2	Prace montażowe				
34 d.2.2	KNR-W 2-18 0903-01	Montaż konstrukcji podwieszę łoża uzbrojenia podziemnego - rurociągi	kpl.		
		4	kpl.	4,000	
				RAZEM	4,000
35 d.2.2	KNR-W 2-18 0511-03 analogia	Podłoża pod kanały i obiekty z piasku grub. 20 cm (wraz z dostawą)	m3		
	PVC160 studnia	7 * 1 * 0,2 (2 * 2 * 0,2) * 1	m3 m3	1,400 0,800	
				RAZEM	2,200
36 d.2.2	KNR-W 2-18 0408-02	Rury PVC-U kanalizacyjne kielichowe o śr. 160 mm SN8 (lite)	m		
		7	m	7,000	
				RAZEM	7,000
37 d.2.2	KNR-W 2-18 0513-03	Studnie rewizyjne z kręgów betonowych o śr. 1000 mm w gotowym wykopie o głębok. 2m - właz kl. D400	stud.		
		1	stud.	1,000	
				RAZEM	1,000
38 d.2.2	KNR-W 2-18 0527-02	Przejście przez ściany komór tulejami PVC-PS 250	szt.		
		1	szt.	1,000	
				RAZEM	1,000
39 d.2.2	kalk. własna	Włączenie do istniejącej studni/kanału	szt.		
		1	szt.	1,000	
				RAZEM	1,000
40 d.2.2	KNR-W 2-18 0706-02	Próba wodna szczelności kanałów rurowych o śr.nominalnej do 250 mm	odc. - 1 prób.		
		1	odc. - 1 prób.	1,000	
				RAZEM	1,000
41 d.2.2	KNR 2-28 0501-09 analogia	Obsypka rurociągów kruszywem dowiezionym (wraz z dostawą)	m3		
	obyspka PVC160	7 * 1 * 0,36	m3	2,520	

PRZYŁĄCZA SANITARNE

Przedmiar

Lp.	Podstawa	Opis i wyliczenia	j.m.	Poszcz.	Razem
	PVC160	-7 * 3,14 * 0,08 * 0,08	m3	-0,141	
				RAZEM	2,379
2.3		Prace ziemne - zasypy			
42 d.2.3	KNR-W 2-25 0417-02	Barierki ochronne z desek na słupkach drewnianych - rozebranie	m		
		14	m	14,000	
				RAZEM	14,000
43 d.2.3	KNR 2-01 0230- 01	Zasypywanie wykopów spycharkami z przemieszczeniem gruntu na odl. do 10 m w gruncie kat. I-III	m3		
	wykopy	poz.28 + poz.29 + poz.31 + poz.32	m3	17,630	
	podsyпки	-poz.35	m3	-2,200	
	obsypki	-poz.41	m3	-2,379	
	studnia	-3,14 * 0,5 * 0,5 * 2 * 1	m3	-1,570	
				RAZEM	11,481
44 d.2.3	KNR 2-01 0236- 01	Zagęszczenie nasypów ubijakami mechanicznymi; grunty sypkie kat. I-III	m3		
		poz.43	m3	11,481	
				RAZEM	11,481
45 d.2.3	KNR 2-01 0212- 07	Roboty ziemne wykonywane koparkami podsiębiernymi 0.60 m3 w ziemi kat.I-III uprzednio zmagazynowanej w hałdach z transportem urobku samochodami samowyladowczymi na odl.do 1 km (wywóz nadmiaru gruntu)	m3		
	podsyпки	poz.35	m3	2,200	
	obsypki	poz.41	m3	2,379	
	PVC160	7 * 3,14 * 0,08 * 0,08	m3	0,141	
	studnia	3,14 * 0,5 * 0,5 * 2 * 1	m3	1,570	
				RAZEM	6,290
46 d.2.3	KNR 2-01 0214- 01	Nakłady uzupełniające za każde dalsze rozpoczęcie 0.5 km transportu ponad 1 km samochodami samowyladowczymi po terenie lub drogach gruntowych ziemi kat.I-II - odległość określa oferent Krotność = 10	m3		
		poz.45	m3	6,290	
				RAZEM	6,290
47 d.2.3	kalk. własna	Obsługa geodezyjna powykonawcza - przyłącze kanalizacji sanitarnej	szt.		
		1	szt.	1,000	
				RAZEM	1,000
3		PRZYŁĄCZE KANALIZACJI DESZCZOWEJ			
3.1		Prace ziemne - wykopy			
48 d.3.1	KNR 2-01 0119- 03	Roboty pomiarowe przy liniowych robotach ziemnych - trasa drogi w terenie równinnym	km		
		(85,85 + 43,0 + 2,4 + 2,4 + 2,1 + 2,4 + 3,8 + 2 + 6,5 + 19 + 4,7 + 2,8) / 1000	km	0,177	
				RAZEM	0,177
49 d.3.1	KNR-W 2-25 0417-01	Barierki ochronne z desek na słupkach drewnianych - budowa	m		
		180	m	180,000	
				RAZEM	180,000
50 d.3.1	KNR 2-01 0218- 02	Wykopy oraz przekopy wykonywane koparkami podsiębiernymi 0.60 m3 na odkład w gruncie kat. III (wykopy mech.: 80%)	m3		
	PVC160	102,5 * 1 * 1,2 * 80%	m3	98,400	
	PVC200	26,5 * 1 * 0,8 * 80%	m3	16,960	
	PVC250	48 * 1 * 2,0 * 80%	m3	76,800	
				RAZEM	192,160
51 d.3.1	KNR 2-01 0317- 0201	Wykopy liniowe o ścianach pionowych pod fundamenty, rurociągi, kolektory w gruntach suchych kat.III-IV z wydobywaniem urobku łopata lub wyciągiem ręcznym; głębokość do 1.5 m, szerokość 0.8-1.5 m (wykopy ręcz.: 20%)	m3		
	PVC160	102,5 * 1 * 1,2 * 20%	m3	24,600	
	PVC200	26,5 * 1 * 0,8 * 20%	m3	4,240	
	PVC250	48 * 1 * 2,0 * 20%	m3	19,200	
				RAZEM	48,040
52 d.3.1	KNR 2-01 0322- 01	Pełne umocnienie pionowych ścian wykopów liniowych o głębok.do 3.0 m wypraskami w grunt.suchych wraz z rozbiór.(szer.do 1m)	m2		
	PVC160	102,5 * 2 * 1,2	m2	246,000	
	PVC200	26,5 * 2 * 0,8	m2	42,400	
	PVC250	48 * 2 * 2,0	m2	192,000	
				RAZEM	480,400
53 d.3.1	KNR 2-01 0221- 07	Wykopy jamiste wykonywane koparkami podsiębiernymi 0.60 m3 na odkład w gruncie (wykopy mech.: 90%)	m3		

PRZYŁĄCZA SANITARNE

Przedmiar

Lp.	Podstawa	Opis i wyliczenia	j.m.	Poszcz.	Razem
	wpust drogowy studnia DN600	(1,5 * 1,5 * 2) * 2 (2 * 2 * 2) * 9 A (Obliczenie pomocnicze) poz.53A * 15% * 90%	m3	9,000 72,000 ===== 81,000 10,935	
				RAZEM	10,935
54 d.3.1	KNR 2-01 0317-0502	Wykopy liniowe o ścianach pionowych pod fundamenty, rurociągi, kolektory w gruntach suchych z wydobywaniem urobku łopata lub wyciągiem ręcznym; głębokość do 3.0 m, szerokość 1.6-2.5 m (wykopy ręcz.: 10%) poz.53A * 10%	m3		
			m3	8,100	
				RAZEM	8,100
55 d.3.1	KNR 2-01 0326-07	Umocnienie pionowych ścian wykopów o głęb.do 3m pod obiekty specjalne w gruntach suchych kat.I-II palami szalunkowymi stalowymi wraz z rozbiórką	m2		
	wpust drogowy studnia DN600	(1,5 * 4 * 2) * 2 (2 * 2 * 4) * 9	m2	24,000	
			m2	144,000	
				RAZEM	168,000
3.2		Prace montażowe			
56 d.3.2	KNR-W 2-18 0903-01	Montaż konstrukcji podwieszonych uzbrojenia podziemnego - rurociągi	kpl.		
		10	kpl.	10,000	
				RAZEM	10,000
57 d.3.2	KNR-W 2-18 0511-03 analogia	Podłoża pod kanały i obiekty z piasku grub. 20 cm (wraz z dostawą)	m3		
	PVC160	102,5 * 1 * 0,2	m3	20,500	
	PVC200	26,5 * 1 * 0,2	m3	5,300	
	PVC200	48 * 1 * 0,2	m3	9,600	
	wpust DN500 studnia DN1000	(1,5 * 1,5 * 0,2) * 2 (2 * 2 * 0,2) * 9	m3	0,900	
			m3	7,200	
				RAZEM	43,500
58 d.3.2	KNR-W 2-18 0408-02	Rury PVC-U kanalizacyjne kielichowe o śr. 160 mm SN8 (lite)	m		
		11,4 + 43,0 + 2,4 + 2,4 + 2,1 + 2,4 + 3,8 + 2 + 6,5 + 19 + 4,7 + 2,8	m	102,500	
				RAZEM	102,500
59 d.3.2	KNR-W 2-18 0408-03	Rury PVC-U kanalizacyjne kielichowe o śr. 200 mm SN8 (lite)	m		
		15,8 + 6,4 + 4,25	m	26,450	
				RAZEM	26,450
60 d.3.2	KNR-W 2-18 0408-03	Rury PVC-U kanalizacyjne kielichowe o śr. 250 mm SN8 (lite)	m		
		4,1 + 25,3 + 18,6	m	48,000	
				RAZEM	48,000
61 d.3.2	KNR-W 2-18 0517-02 analogia	Studzienki kanalizacyjne systemowe z kinetą TEGRA 600 różnych typów z wazem z żeliwa szarego B125	szt.		
		9	szt.	9,000	
				RAZEM	9,000
62 d.3.2	KNR-W 2-18 0524-01	Studzienki ściekowe uliczne betonowe o śr. 500 mm z osadnikiem D400	szt.		
		2	szt.	2,000	
				RAZEM	2,000
63 d.3.2	kalk. własna	Włączenie do istniejącej studni	szt.		
		1	szt.	1,000	
				RAZEM	1,000
64 d.3.2	KNR-W 2-18 0706-03	Próba wodna szczelności kanałów rurowych o śr.nominalnej do 250 mm	odc. - 1 prób.		
		12	odc. - 1 prób.	12,000	
				RAZEM	12,000
65 d.3.2	KNR 2-28 0501-09 analogia	Obsypka rurociągów kruszywem dowiezionym (wraz z dostawą)	m3		
	obyspka PVC160	102,5 * 1 * 0,46	m3	47,150	
	obyspka PVC200	26,5 * 1 * 0,5	m3	13,250	

PRZYŁĄCZA SANITARNE

Przedmiar

Lp.	Podstawa	Opis i wyliczenia	j.m.	Poszcz.	Razem
	obyspka PVC250	48 * 1 * 0,5	m3	24,000	
	PVC160	-102,5 * 3,14 * 0,08 * 0,08	m3	-2,060	
	PVC200	-26,5 * 3,14 * 0,1 * 0,1	m3	-0,832	
	PVC250	-48 * 3,14 * 0,125 * 0,125	m3	-2,355	
				RAZEM	79,153
3.3		Prace ziemne - zasypy			
66 d.3.3	KNR-W 2-25 0417-02	Barierki ochronne z desek na słupkach drewnianych - rozebranie	m		
		180	m	180,000	
				RAZEM	180,000
67 d.3.3	KNR 2-01 0230- 01	Zasypywanie wykopów spycharkami z przemieszczeniem gruntu na odl. do 10 m w gruncie kat. I-III	m3		
	wykopy	poz.50 + poz.51 + poz.53 + poz.54	m3	259,235	
	podsyпки	-poz.57	m3	-43,500	
	obsypki	-poz.65	m3	-79,153	
	studnia1000	-3,14 * 0,5 * 0,5 * 2 * 13	m3	-20,410	
	studnia500	-3,14 * 0,25 * 0,25 * 2 * 3	m3	-1,178	
				RAZEM	114,994
68 d.3.3	KNR 2-01 0236- 01	Zagęszczenie nasypów ubijakami mechanicznymi; grunty sypkie kat. I-III	m3		
		poz.67	m3	114,994	
				RAZEM	114,994
69 d.3.3	KNR 2-01 0212- 07	Roboty ziemne wykonywane koparkami podsiębiernymi 0.60 m3 w ziemi kat.I-III uprzednio zmagazynowanej w hałdach z transportem urobku samochodami samowładowczymi na odl.do 1 km (wywóz nadmiaru gruntu)	m3		
	podsyпки	poz.57	m3	43,500	
	obsypki	poz.65	m3	79,153	
	PVC160	102,5 * 3,14 * 0,08 * 0,08	m3	2,060	
	PVC200	26,5 * 3,14 * 0,1 * 0,1	m3	0,832	
	PVC250	48 * 3,14 * 0,125 * 0,125	m3	2,355	
	studnia	3,14 * 0,3 * 0,3 * 2 * 9	m3	5,087	
	wpust drogowy	3,14 * 0,25 * 0,25 * 2 * 2	m3	0,785	
				RAZEM	133,772
70 d.3.3	KNR 2-01 0214- 01	Nakłady uzupełniające za każde dalsze rozpoczęte 0.5 km transportu ponad 1 km samochodami samowładowczymi po terenie lub drogach gruntowych ziemi kat.I-II Krotność = 10	m3		
		poz.69	m3	133,772	
				RAZEM	133,772
71 d.3.3	kalk. własna	Obsługa geodezyjna powykonawcza - kanalizacja deszczowa	szt.		
		1	szt.	1,000	
				RAZEM	1,000

KOSZTORYS OFERTOWY

Klasyfikacja robót wg Wspólnego Słownika Zamówień

45311000-0	Roboty w zakresie okablowania oraz instalacji elektrycznych
45316200-7	Instalowanie urządzeń sygnalizacyjnych
45312000-7	Instalowanie systemów alarmowych i anten
45311000-0	Roboty w zakresie okablowania oraz instalacji elektrycznych

NAZWA INWESTYCJI: Budowa sali gimnastycznej wraz z zapleczem sanitarno-higienicznym oraz termomodernizacją i remontem przyległego budynku dydaktycznego Liceum Ogólnokształcącego im. Janka z Czarnkowa w Czarnkowie.

ADRES INWESTYCJI: Działki nr 436, 437, 438, 439, 441, 446 w Czarnkowie

NAZWA INWESTORA: Powiat Czarnkowsko-Trzcianecki

ADRES INWESTORA: ul. Rybaki 3, 64-700 Czarnków

BRANŻE: ELEKTRYCZNA

SPORZĄDZIŁ KALKULACJE:

Bogdan Mrozowski

DATA OPRACOWANIA: 30.03.2018

WYKONAWCA:

INWESTOR:

BRANŻA ELEKTRYCZNA

Kosztorys ofertowy

Lp.	Podstawa	Opis	j.m.	Ilość	Cena	Wartość
KOSZTORYS: BRANŻA ELEKTRYCZNA						
1		DEMONTAŻ ISTNIEJĄCEJ INSTALACJI				
1 d.1	kalk. własna	Demontaż istniejących instalacji, wyposażenia elektrycznego oraz utylizacja pozyskanego materiału	kpl.	1,000	0,00	0,00
Razem dział: DEMONTAŻ ISTNIEJĄCEJ INSTALACJI						0,00
2		INSTALACJE ELEKTRYCZNE				
2.1	45311000-0	ROZDZIELNICE ELEKTRYCZNE				
2 d.2.1	KNNR 5 0405-05	Rozdzielnica RG+TA+wyl. p.poż.+GSU - przygotowanie podłoża pod montaż rozdzielnicy, dostawa, montaż, podłączenie	kpl.	1,000	0,00	0,00
3 d.2.1	KNNR 5 0405-05	Rozdzielnica ROS - przygotowanie podłoża pod montaż rozdzielnicy, dostawa, montaż, podłączenie	kpl.	1,000	0,00	0,00
4 d.2.1	KNNR 5 0405-05	Rozdzielnica RK - przygotowanie podłoża pod montaż rozdzielnicy, dostawa, montaż, podłączenie	kpl.	1,000	0,00	0,00
5 d.2.1	KNNR 5 0405-05	Rozdzielnica R1 - przygotowanie podłoża pod montaż rozdzielnicy, dostawa, montaż, podłączenie	kpl.	1,000	0,00	0,00
6 d.2.1	KNNR 5 0405-05	Rozdzielnica R2 - przygotowanie podłoża pod montaż rozdzielnicy, dostawa, montaż, podłączenie	kpl.	1,000	0,00	0,00
7 d.2.1	KNNR 5 0405-05	Rozdzielnica R3 - przygotowanie podłoża pod montaż rozdzielnicy, dostawa, montaż, podłączenie	kpl.	1,000	0,00	0,00
8 d.2.1	KNNR 5 0405-05	Rozdzielnica R4 - przygotowanie podłoża pod montaż rozdzielnicy, dostawa, montaż, podłączenie	kpl.	1,000	0,00	0,00
9 d.2.1	KNNR 5 0405-08	Tablica rozdzielcza TOS - przygotowanie podłoża pod montaż tablicy rozdzielczej, dostawa, montaż, podłączenie	kpl.	1,000	0,00	0,00
10 d.2.1	KNNR 5 0405-08	Tablica rozdzielcza TS - przygotowanie podłoża pod montaż tablicy rozdzielczej, dostawa, montaż, podłączenie	kpl.	4,000	0,00	0,00
11 d.2.1	KNNR 5 0406-01	Wyłącznik pożarowy p.poż. - przygotowanie podłoża pod montaż wyłącznika p.poż., dostawa, montaż, podłączenie i próby	kpl.	2,000	0,00	0,00
Razem dział: ROZDZIELNICE ELEKTRYCZNE						0,00
2.2	45311000-0	TRASY KABLOWE				
12 d.2.2	KNR 5-08 0801-01	Mechaniczne wykonanie ślepych otworów w gipsie lub gazobetonie głębokości do 8 cm i śr. do 10 mm	szt.	64 + 57 + 2 + 52 = 175,000	0,00	0,00
13 d.2.2	KNR 5-08 0809-05	Osadzenie w podłożu kołków, kołki kotwiące M10, na stropie	szt.	64 + 57 + 2 + 52 = 175	0,00	0,00
14 d.2.2	KNNR 5 1105-01	Montaż drabinek kablowych D200	m	48,000	0,00	0,00
15 d.2.2	KNNR 5 1105-01	Montaż korytek kablowych KK 200	m	640,000	0,00	0,00
16 d.2.2	KNNR 5 0102-07	Dostawa i montaż rurek elektroinstalacyjnych RL25, wraz z montażem uchwytów	m	719,000	0,00	0,00
17 d.2.2	KNR 4-03 1004-06	Mechaniczne przebijanie otworów w ścianach lub stropach betonowych o długości przebicia do 20 cm - śr. rury do 25 mm	szt.	97,000	0,00	0,00
18 d.2.2	kalk. własna	Przejścia ogniochronne	kpl.	15	0,00	0,00
Razem dział: TRASY KABLOWE						0,00
2.3	45311000-0	PRZEWODY KABLOWE R*1,15				
19 d.2.3	KNNR 5 0209-04	Dostawa i ułożenie przewodu YKYpžo 3 (4)x1,5 mm ² , wraz z wykonaniem i zaprawianiem bruzd, z podłączeniem, obróbką i montażem końcówek kablowych	m	1 740,000	0,00	0,00
20 d.2.3	KNNR 5 0209-04	Dostawa i ułożenie przewodu YKYpžo 3x2,5 mm ² , wraz z wykonaniem i zaprawianiem bruzd, z podłączeniem, obróbką i montażem końcówek kablowych	m	1 845,000	0,00	0,00
21 d.2.3	KNNR 5 0716-02	Dostawa i ułożenie kabla YKY 1x25mm ² , wraz z wykonaniem i zaprawianiem bruzd, z podłączeniem, obróbką i montażem końcówek kablowych Krotność = 4	m	98,000	0,00	0,00
22 d.2.3	KNNR 5 0209-04	Dostawa i ułożenie przewodu HDGs 5x1,5 mm ² PH90, wraz z wykonaniem i zaprawianiem bruzd, z podłączeniem, obróbką i montażem końcówek kablowych	m	18,000	0,00	0,00
Razem dział: PRZEWODY KABLOWE						0,00
2.4	45311000-0	OSPRZĘT INSTALACYJNY				
23 d.2.4	KNNR 5 0308-02	Dostawa i montaż gniazda pojedynczego IP20	szt.	2 + 5 + 22 + 17 + 2 + 11 + 10 = 69,000	0,00	0,00
24 d.2.4	KNNR 5 0308-02	Dostawa i montaż gniazda pojedynczego IP55	szt.	8,000	0,00	0,00
25 d.2.4	KNNR 5 0306-02	Dostawa i montaż łącznika pojedynczego p/t IP20 wraz z puszką instalacyjną i ramką pojedynczą	kpl.	4 + 4 + 3 + 1 + 5 = 17,000	0,00	0,00

BRANŻA ELEKTRYCZNA

Kosztyorys ofertowy

Lp.	Podstawa	Opis	j.m.	Ilość	Cena	Wartość	
26 d.2.4	KNNR 5 0307-01	Dostawa i montaż łącznika pojedynczego p/t IP55 wraz z puszką instalacyjną i ramką pojedynczą	szt.	8,000	0,00	0,00	
27 d.2.4	KNNR 5 0307-03	Dostawa i montaż łącznika schodowy p/t IP20 wraz z puszką instalacyjną i ramką pojedynczą	kpl.	4,000	0,00	0,00	
28 d.2.4	KSNR 5 0203-02	Dostawa i montaż podwójnego gniazda RJ45	szt.	5 * 3 = 15,000	0,00	0,00	
29 d.2.4	KSNR 5 0203-02	Dostawa i montaż gniazda DATA	szt.	5,000	0,00	0,00	
Razem dział: OSPRZĘT INSTALACYJNY						0,00	
2.5	45311000-0	OPRAWY OŚWIETLENIOWE R*1,8					
30 d.2.5	KNNR 5 0503-01	Dostawa i montaż opraw oświetleniowych [4] OPRAWA AWARYJNA 1H CNBOP LED 145 lm, 2.3W, z przygotowaniem podłoża pod montaż, podłączeniem przewodów	kpl.	5,000	0,00	0,00	
31 d.2.5	KNNR 5 0503-01	Dostawa i montaż opraw oświetleniowych [7] OPRAWA SPOT LED IP44 (1049 lm; 12.5 W), z przygotowaniem podłoża pod montaż, podłączeniem przewodów	kpl.	5 + 2 = 7,000	0,00	0,00	
32 d.2.5	KNNR 5 0504-02	Dostawa i montaż opraw oświetleniowych [8] OPRAWA LED IP44 (1901 lm; 20.5 W), z przygotowaniem podłoża pod montaż, podłączeniem przewodów	kpl.	11 + 15 = 26,000	0,00	0,00	
33 d.2.5	KNNR 5 0504-02	Dostawa i montaż opraw oświetleniowych [9] OPRAWA LED (3851 lm; 39.0 W), z przygotowaniem podłoża pod montaż, podłączeniem przewodów	kpl.	12 + 16 = 28,000	0,00	0,00	
34 d.2.5	KNNR 5 0503-01	Dostawa i montaż opraw oświetleniowych [10] OPRAWA LED (6194 lm; 62.0 W), z przygotowaniem podłoża pod montaż, podłączeniem przewodów	kpl.	2 + 3 = 5,000	0,00	0,00	
35 d.2.5	KNNR 5 0503-01	Dostawa i montaż opraw oświetleniowych [11] OPRAWA LED (4050 lm; 35.0 W), z przygotowaniem podłoża pod montaż, podłączeniem przewodów	kpl.	7 + 5 = 12,000	0,00	0,00	
36 d.2.5	KNNR 5 0503-01	Dostawa i montaż opraw oświetleniowych [12] OPRAWA LED (23810 lm; 194.0 W), z przygotowaniem podłoża pod montaż, podłączeniem przewodów	kpl.	12,000	0,00	0,00	
37 d.2.5	KNNR 5 0503-01	Dostawa i montaż opraw oświetleniowych [13] OPRAWA LED (2200 lm; 24.0 W), z przygotowaniem podłoża pod montaż, podłączeniem przewodów	kpl.	3 + 3 + 1 = 7,000	0,00	0,00	
38 d.2.5	KNNR 5 0503-01	Dostawa i montaż opraw oświetleniowych [14] OPRAWA LED (2900 lm; 29.0 W), z przygotowaniem podłoża pod montaż, podłączeniem przewodów	kpl.	2,000	0,00	0,00	
39 d.2.5	KNNR 5 0503-01	Dostawa i montaż opraw oświetleniowych [15] OPRAWA LED (3050 lm; 28.0 W), z przygotowaniem podłoża pod montaż, podłączeniem przewodów	kpl.	7 + 1 + 4 + 5 + 2 = 19,000	0,00	0,00	
40 d.2.5	KNNR 5 0504-02	Dostawa i montaż opraw oświetleniowych [16] OPRAWA NASCIENNA LED 20W, z przygotowaniem podłoża pod montaż, podłączeniem przewodów	kpl.	2,000	0,00	0,00	
41 d.2.5	KNNR 5 0504-02	Dostawa i montaż opraw oświetleniowych [A] OPRAWA LED 35W IP65, z przygotowaniem podłoża pod montaż, podłączeniem przewodów	kpl.	5,000	0,00	0,00	
42 d.2.5	KNNR 5 0504-02	Dostawa i montaż opraw oświetleniowych [B] OPRAWA LED 35W IP65, z przygotowaniem podłoża pod montaż, podłączeniem przewodów	kpl.	4,000	0,00	0,00	
43 d.2.5	KNNR 5 0503-01	Dostawa i montaż opraw oświetleniowych [28] Oprawa LED 35W, z przygotowaniem podłoża pod montaż, podłączeniem przewodów	kpl.	8,000	0,00	0,00	
44 d.2.5	KNNR 5 0503-01	Dostawa i montaż opraw oświetleniowych [29] Oprawa LED 25W, z przygotowaniem podłoża pod montaż, podłączeniem przewodów	kpl.	24 + 24 = 48,000	0,00	0,00	
45 d.2.5	KNNR 5 0503-01	Dostawa i montaż opraw oświetleniowych [C] OPRAWA ŚCIENNA LED Z CZUJNIKIEM RUCHU, z przygotowaniem podłoża pod montaż, podłączeniem przewodów	kpl.	1 + 1 = 2,000	0,00	0,00	
46 d.2.5	KNNR 5 0503-01	Dostawa i montaż opraw oświetleniowych [AW] OPRAWA ZEWNĘTRZNA IP65 AWARYJNA 1H CNBOP MROZOODPORNA, z przygotowaniem podłoża pod montaż, podłączeniem przewodów	kpl.	2 + 1 = 3,000	0,00	0,00	
47 d.2.5	KNNR 5 0503-01	Dostawa i montaż opraw oświetleniowych [AW1] OPRAWA AWARYJNA CBOP LED 1H (Oświetlenie awaryjne: 145 lm, 2.1 W), z przygotowaniem podłoża pod montaż, podłączeniem przewodów	kpl.	2,000	0,00	0,00	
48 d.2.5	KNNR 5 0503-01	Dostawa i montaż opraw oświetleniowych [AW3] OPRAWA AWARYJNA CNBOP LED 1H OPTYKA KORYTARZOWA (Oświetlenie awaryjne: 150 lm, 2.4 W) z przygotowaniem podłoża pod montaż, podłączeniem przewodów	kpl.	3 + 1 = 4,000	0,00	0,00	
49 d.2.5	KNNR 5 0503-01	Dostawa i montaż opraw oświetleniowych [AW5] Oprawa awaryjna 1H CNBOP OPTYKA KORYTARZOWA (Oświetlenie awaryjne: 149 lm, 2.3 W), z przygotowaniem podłoża pod montaż, podłączeniem przewodów	kpl.	1,000	0,00	0,00	

BRANŻA ELEKTRYCZNA

Kosztyorys ofertowy

Lp.	Podstawa	Opis	j.m.	Ilość	Cena	Wartość	
50 d.2.5	KNNR 5 0503-01	Dostawa i montaż opraw oświetleniowych [AW6] Oprawa awaryjna 1H CNBOP LED OPTYKA SZEROKA (Oświetlenie awaryjne: 140 lm, 2,2 W), z przygotowaniem podłoża pod montaż, podłączeniem przewodów	kpl.	1 + 2 = 3,000	0,00	0,00	
51 d.2.5	KNNR 5 0503-01	Dostawa i montaż opraw oświetleniowych awaryjnych kierunkowych (piktogramy) 1H CNBOP LED, z przygotowaniem podłoża pod montaż, podłączeniem przewodów	kpl.	1 + 3 + 3 + 4 = 11,000	0,00	0,00	
Razem dział: OPRAWY OŚWIETLENIOWE						0,00	
2.6	45311000-0	INSTALACJA UZIEMIĄJĄCA I ODGROMOWA					
52 d.2.6	KNNR 5 0605-05	Uziom fundamentowy - Bednarka	m	1 180,000	0,00	0,00	
53 d.2.6	KNNR 5 0601-04	Przewód odprowadzający instalacji odgromowej - Drut St/Zn 8 mm	m	150,000	0,00	0,00	
54 d.2.6	KNNR 5 0611-05	Łączenie przewodów instalacji odgromowej lub przewodów wyrównawczych z bednarki o przekroju do 120 mm ² na ścianie lub konstrukcji zbrojenia	szt.	54,000	0,00	0,00	
55 d.2.6	KNNR 5 0601-05	Zwody poziome - Drut St/Zn 8 mm	m	336,000	0,00	0,00	
56 d.2.6	KNNR 5 0612-06	Złącze kontrolne	szt.	17,000	0,00	0,00	
57 d.2.6	KNNR 5 0615-05	[ZP] Maszt odgromowy 2m mocowany do komina	kpl.	4,000	0,00	0,00	
Razem dział: INSTALACJA UZIEMIĄJĄCA I ODGROMOWA						0,00	
2.7	45311000-0	POŁĄCZENIA WYRÓWNAWCZE					
58 d.2.7	KNNR 5 0406-01	Główna szyna wyrównawcza	szt.	1,000	0,00	0,00	
59 d.2.7	KNNR 5 0406-01	Lokalna szyna wyrównawcza	szt.	20,000	0,00	0,00	
60 d.2.7	KNNR 5 0603-03	Bednarka ocynkowana FeZn 25x4 mm ²	m	54,000	0,00	0,00	
61 d.2.7	KNNR 5-08 0207-01	Przewody kabelkowe typu LgYżo 4 mm ²	m	450,000	0,00	0,00	
62 d.2.7	KNNR 5-08 0207-01	Przewody kabelkowe typu LgYżo 6 mm ²	m	25 + 75 + 95 + 25 = 220,000	0,00	0,00	
63 d.2.7	KNNR 5-08 0207-03	Przewody kabelkowe typu LgYżo 16 mm ²	m	175,000	0,00	0,00	
64 d.2.7	KNNR 5-08 0207-03	Przewody kabelkowe typu LgYżo 25 mm ²	m	215,000	0,00	0,00	
65 d.2.7	KNNR 5-08 0207-03	Przewody kabelkowe typu LgYżo 50 mm ²	m	240,000	0,00	0,00	
66 d.2.7	KNNR 5 1203-02	Podłączenie przewodów pojedynczych o przekroju żyły do 4 mm ² pod zaciski lub bolce	szt.	130,000	0,00	0,00	
67 d.2.7	KNNR 5 1203-03	Podłączenie przewodów pojedynczych o przekroju żyły do 6 mm ² pod zaciski lub bolce	szt.	90,000	0,00	0,00	
68 d.2.7	KNNR 5 1203-04	Podłączenie przewodów pojedynczych o przekroju żyły do 16 mm ² pod zaciski lub bolce	szt.żył	175,000	0,00	0,00	
69 d.2.7	KNNR 5 1203-05	Podłączenie przewodów pojedynczych o przekroju żyły do 50 mm ² pod zaciski lub bolce	szt.	42 + 16 = 58,000	0,00	0,00	
70 d.2.7	KNNR 5 1204-01	Końcówki kablowe Cu 4 mm ²	szt.	130,000	0,00	0,00	
71 d.2.7	KNNR 5 1204-01	Końcówki kablowe Cu 6 mm ²	szt.	90,000	0,00	0,00	
72 d.2.7	KNNR 5 1204-02	Końcówki kablowe Cu 16 mm ²	szt.	16,000	0,00	0,00	
73 d.2.7	KNNR 5 0611-07	Łączenie przewodów wyrównawczych	szt.	130 + 90 + 16 + 42 + 16 = 294,000	0,00	0,00	
Razem dział: POŁĄCZENIA WYRÓWNAWCZE						0,00	
2.8	45311000-0	PROBY I POMIARY ELEKTRYCZNE					
74 d.2.8	KNNR 5 1301-01	Sprawdzenie i pomiar obwodu elektrycznego 1-fazowego niskiego napięcia	szt.	260,000	0,00	0,00	
75 d.2.8	KNNR 5 1301-02	Sprawdzenie i pomiar obwodu elektrycznego 3-fazowego niskiego napięcia	szt.	35,000	0,00	0,00	
76 d.2.8	KNNR-W 9 1201-02	Pomiar natężenia oświetlenia wewnątrz na wyznaczonych punktach pomiarowych płaszczyzny roboczej - pomiar pierwszy	punkt	1,000	0,00	0,00	
77 d.2.8	KNNR-W 9 1201-03	Pomiar natężenia oświetlenia wewnątrz na wyznaczonych punktach pomiarowych płaszczyzny roboczej - każdy następny pomiar w pomieszczeniu	punkt	179,000	0,00	0,00	
78 d.2.8	KNNR 5 1304-01	Badania i pomiary instalacji uziemiającej (pierwszy pomiar)	szt.	1,000	0,00	0,00	

BRANŻA ELEKTRYCZNA

Kosztyorys ofertowy

Lp.	Podstawa	Opis	j.m.	Ilość	Cena	Wartość
79 d.2.8	KNNR 5 1304-02	Badania i pomiary instalacji uziemiającej (każdy następny pomiar)	szt.	20,000	0,00	0,00
80 d.2.8	KNNR 5 1304-03	Badania i pomiary instalacji piorunochronnej (pierwszy pomiar)	szt.	1,000	0,00	0,00
81 d.2.8	KNNR 5 1304-04	Badania i pomiary instalacji piorunochronnej (każdy następny pomiar)	szt.	16,000	0,00	0,00
82 d.2.8	KNNR 5 1304-05	Badania i pomiary instalacji skuteczności zerowania (pierwszy pomiar)	szt.	1,000	0,00	0,00
83 d.2.8	KNNR 5 1304-06	Badania i pomiary instalacji skuteczności zerowania (każdy następny pomiar)	szt.	20,000	0,00	0,00
Razem dział: PRÓBY I POMIARY ELEKTRYCZNE						0,00
Razem dział: INSTALACJE ELEKTRYCZNE						0,00
3		INSTALACJE TELETECHNICZNE				
3.1	45316200-7	INSTALACJA STRUKTURALNA R*2				
84 d.3.1	KNR AT-28 0110-01	Dostawa i montaż szafy PD stojącej	kpl.	1,000	0,00	0,00
85 d.3.1	KNR AT-10 0115-04	Dostawa i montaż listwy zasilającej	kpl.	1,000	0,00	0,00
86 d.3.1	KNR AT-28 0110-14	Dostawa i montaż wieszaka poziomego z pokrywą i mocowaniem kabli 1U	szt.	8,000	0,00	0,00
87 d.3.1	KNR AT-28 0110-13	Dostawa i montaż panelu światłowodowego	szt.	1,000	0,00	0,00
88 d.3.1	KNR AT-28 0110-13	Dostawa i montaż przełącznika 24xLC-D OM3 19" 1U	szt.	2,000	0,00	0,00
89 d.3.1	KNR AT-28 0113-02	Dostawa i montaż panelu uniwersalnego ekranowanego 24 port. kat. 6a	szt.	2,000	0,00	0,00
90 d.3.1	KNR AT-28 0113-02	Dostawa i montaż panelu uniwersalnego ekranowanego 24 port. kat. 5e	szt.	1,000	0,00	0,00
91 d.3.1	KNR AT-28 0114-02	Dostawa i montaż centrali telefonicznej	szt.	1,000	0,00	0,00
92 d.3.1	KNR AT-28 0110-13 analogia	Montaż wyposażenia szaf - modem/brama/router brzegowy provider	kpl.	1,000	0,00	0,00
93 d.3.1	KNR AT-28 0110-13 analogia	Montaż wyposażenia szaf - serwer RACK 1U 2x1000GB SATA wraz z oprogramowaniem	kpl.	1,000	0,00	0,00
94 d.3.1	KNR AT-28 0110-13 analogia	Montaż wyposażenia szaf - UPS 3U 230V 2700W/3000VA z interfejsem USB	kpl.	1,000	0,00	0,00
95 d.3.1	KNR AT-28 0109-02	Dostawa i montaż gniazd ekranowanych z wymiennym gniazdem RJ45	szt.	$(5 * 2 + 9 * 2) + (40 * 2 + 5 * 2 + 69 * 2) + (16 * 2) = 288,000$	0,00	0,00
96 d.3.1	KSNR 5 0203-02	Dostawa i montaż gniazda RJ45 do Access Pointa	szt.	$1 + 1 + 1 + 1 = 4,000$	0,00	0,00
97 d.3.1	KNR AT-28 0102-02	Układanie kabla światłowodowego F/FTP kat.6a	m	225,000	0,00	0,00
Razem dział: INSTALACJA STRUKTURALNA						0,00
3.2	45316200-7	TELEWIZJA DOZOROWA				
98 d.3.2	KNR AL-01 0501-01	Montaż elementów systemu telewizji użytkowej - kamera wewnętrzna	szt.	$3 + 2 + 2 + 2 = 9,000$	0,00	0,00
99 d.3.2	KNR AL-01 0501-02	Montaż elementów systemu telewizji użytkowej - kamera zewnętrzna	szt.	$2 + 5 = 7,000$	0,00	0,00
100 d.3.2	KNR AT-14 0110-07	Dostawa i montaż zasilacza awaryjnego	kpl.	1,000	0,00	0,00
101 d.3.2	KNR AL-01 0503-04	Montaż elementów systemu telewizji użytkowej - urządzenie do cyfrowego zapisu obrazu	szt.	1,000	0,00	0,00
102 d.3.2	KNR AL-01 0105-03	Dostawa i montaż przełącznika sieciowego zarządzalnego PoE + 16-portowy	kpl.	1,000	0,00	0,00
103 d.3.2	KNR AT-28 0111-01	Dostawa i montaż panelu ekranowanego 24 port. kat. 6 PoE + RE-EMbedded	szt.	1,000	0,00	0,00
104 d.3.2	KNR AT-28 0102-02	Układanie kabla światłowodowego F/FTP kat. 6a 4x2x23 AWG	m	$134 + 183 = 317,000$	0,00	0,00
105 d.3.2	KNR AL-01 0501-01 z.sz. 3.4	Próby funkcjonowania elementów systemu telewizji użytkowej - kamera TVU wewnętrzna	szt.	$7 + 9 = 16,000$	0,00	0,00
Razem dział: TELEWIZJA DOZOROWA						0,00
3.3	45312000-7	SYSTEM WŁAMANIA I NAPADU				

BRANŻA ELEKTRYCZNA

Kosztyorys ofertowy

Lp.	Podstawa	Opis	j.m.	Ilość	Cena	Wartość
106 d.3.3	KNR AL-01 0102-03	Dostawa i montaż centrali alarmowej	kpl.	1,000	0,00	0,00
107 d.3.3	KNR AL-01 0208-01	Dostawa i montaż panelu LCD	szt.	2,000	0,00	0,00
108 d.3.3	KNR 5-06-1612-0100	Dostawa i montaż czujki dualnej PIR	szt.	4 + 4 + 3 = 11,000	0,00	0,00
109 d.3.3	KNR AL-01 0113-06	Dostawa i montaż ekspandera	szt.	3,000	0,00	0,00
110 d.3.3	KNR AL-01 0403-02	Montaż sygnalizatorów akustyczno- świetlnych wewnętrznych	szt.	2 + 1 = 3,000	0,00	0,00
111 d.3.3	KNR AL-01 0403-02	Montaż sygnalizatorów akustyczno- świetlnych zewnętrznych	szt.	1,000	0,00	0,00
112 d.3.3	KNR AL-01 0601-07	Przygotowanie i testowanie oprogramowania systemu alarmowego - do 300 kroków programowych (instrukcji)	n-g	1,000	0,00	0,00
113 d.3.3	KNR AL-01 0603-08	Uruchomienie i pomiary linii dozorowych adresowych - do 128 adresów	adres	1,000	0,00	0,00
114 d.3.3	KNR AT-28 0102-02	Układanie kabla światłowodowego F/UTP kat.5e	m	221,000	0,00	0,00
115 d.3.3	KNNR 5 0209-04	Dostawa i ułożenie przewodu HDGs 3x1,5 mm ² , wraz z wykonaniem i zaprawianiem bruzd, z podłączeniem, obróbką i montażem końcówek kablowych	m	264,000	0,00	0,00
116 d.3.3	KNR AT-28 0102-02	Układanie kabla światłowodowego FTP 5e	m	294,000	0,00	0,00
Razem dział: SYSTEM WŁAMANIA I NAPADU						0,00
3.4	45312000-7	INSTALACJA RADIOWĘZŁOWA				
117 d.3.4	kalk. własna	Dostawa i montaż głośników sufitowych	szt.	9 + 11 + 3 + 5 = 28,000	0,00	0,00
118 d.3.4	kalk. własna	Dostawa i montaż potencjometru	szt.	7,000	0,00	0,00
119 d.3.4	kalk. własna	Dostawa i montaż szafy RACK 10U ze wzmacniaczem	szt.	1,000	0,00	0,00
120 d.3.4	kalk. własna	Dostawa i montaż - Kontroler z regulacją głośności i wyborem presetu	szt.	1,000	0,00	0,00
121 d.3.4	kalk. własna	Dostawa i montaż - Kontroler do regulacji głośności w strefach	szt.	1,000	0,00	0,00
122 d.3.4	kalk. własna	Dostawa i montaż - pulpit mikrofonowy	szt.	1,000	0,00	0,00
123 d.3.4	kalk. własna	Kabel głośnikowy 2x1,5mm ² czarny, ukadany w rurkach RL18 podtylnikiem,	m	316,500	0,00	0,00
124 d.3.4	KNR AL-01 0603-07	Uruchomienie i sprawdzenie systemu audio	lin.	1,000	0,00	0,00
Razem dział: INSTALACJA RADIOWĘZŁOWA						0,00
3.5	45312000-7	NAGŁOSNIENIE SALI SPORTOWEJ				
125 d.3.5	kalk. własna	Dostawa i montaż głośników	szt.	4,000	0,00	0,00
126 d.3.5	kalk. własna	Dostawa i montaż anteny systemu bezprzewodowego	szt.	1,000	0,00	0,00
127 d.3.5	kalk. własna	Dostawa i montaż szafy audio	kpl.	1,000	0,00	0,00
128 d.3.5	kalk. własna	Kabel głośnikowy PGY2x2,5 układany w rurkach RL18 podtylnikiem,	m	316,500	0,00	0,00
129 d.3.5	KNR AL-01 0603-07	Uruchomienie i sprawdzenie systemu audio	lin.	1,000	0,00	0,00
Razem dział: NAGŁOSNIENIE SALI SPORTOWEJ						0,00
Razem dział: INSTALACJE TELETECHNICZNE						0,00
4		ZAGOSPODAROWANIE TERENU				
4.1	45311000-0	OSWIETLENIE ZEWNĘTRZNE				
130 d.4.1	KNR 2-01 0701-0202	Ręczne kopanie rowów dla kabli o głębokości do 0.8 m i szer. dna do 0.4 m w gruncie kat. III	m	190,000	0,00	0,00
131 d.4.1	KNR 5-08 0608-07	Układanie bednarki w rowach kablowych - Bednarka ocynkowana FeZn 30x4mm ²	m	95,000	0,00	0,00
132 d.4.1	110+80+235+97	Nasypanie warstwy piasku na dnie rowu kablowego o szerokości do 0.4 m	m	95,000	0,00	0,00
133 d.4.1	KNR 2-01 0704-0202	Ręczne zasypywanie rowów dla kabli o głębokości do 0.6 m i szer. dna do 0.4 m w gruncie kat. III	m	95,000	0,00	0,00
134 d.4.1	KNR 5-10 0303-01	Rura osłonowa o średnicy 110	m	2 + 2 = 4,000	0,00	0,00

BRANŻA ELEKTRYCZNA

Kosztorys ofertowy

Lp.	Podstawa	Opis	j.m.	Ilość	Cena	Wartość
135 d.4.1	KNR 5-10 0315-09	Przepust Kablowy	kpl.	1,000	0,00	0,00
136 d.4.1	KNNR 5 0707-02	Układanie kabli o masie do 1.0 kg/m w rowach kablowych ręcznie - Kabel typu YAKY 0,6/1kV 5x35 mm ²	m	95,000	0,00	0,00
137 d.4.1	KNNR 5 1001-01	Słup oświetleniowy - Latarnia 1	szt.	2,000	0,00	0,00
138 d.4.1	KNNR 5 1004-01	Oprawa oświetleniowa na latarni 1 LED 42W	szt.	2,000	0,00	0,00
139 d.4.1	KNNR 5 1003-02	Montaż przewodów do opraw oświetleniowych - wciąganie w słupy, rury osłonowe i wysięgniki przy wysokości latarni do 7 m	kpl.	2,000	0,00	0,00
Razem dział: OŚWIETLENIE ZEWNĘTRZNE						0,00
Razem dział: ZAGOSPODAROWANIE TERENU						0,00
Kosztorys razem						0,00

PRZEDMIAR ROBÓT

Klasyfikacja robót wg Wspólnego Słownika Zamówień

45311000-0	Roboty w zakresie okablowania oraz instalacji elektrycznych
45316200-7	Instalowanie urządzeń sygnalizacyjnych
45312000-7	Instalowanie systemów alarmowych i anten
45311000-0	Roboty w zakresie okablowania oraz instalacji elektrycznych

NAZWA INWESTYCJI: Budowa sali gimnastycznej wraz z zapleczem sanitarno-higienicznym oraz termomodernizacją i remontem przyległego budynku dydaktycznego Liceum Ogólnokształcącego im. Janka z Czarnkowa w Czarnkowie.

ADRES INWESTYCJI: Działki nr 436, 437, 438, 439, 441, 446 w Czarnkowie

NAZWA INWESTORA: Powiat Czarnkowsko-Trzcianecki

ADRES INWESTORA: ul. Rybaki 3, 64-700 Czarnków

BRANŻE: ELEKTRYCZNA

SPORZĄDZIŁ KALKULACJE:

Bogdan Mrozowski

DATA OPRACOWANIA: 30.03.2018

WYKONAWCA:

INWESTOR:

BRANŻA ELEKTRYCZNA

Przedmiar

Lp.	Kod pozycji	Opis i wyliczenia	j.m.	Poszcz.	Razem
KOSZTORYS: BRANŻA ELEKTRYCZNA					
1		DEMONTAŻ ISTNIEJĄCEJ INSTALACJI			
1	d.1	Demontaż istniejących instalacji, wyposażenia elektrycznego oraz utylizacja pozyskanego materiału	kpl.		
		1	kpl.	1,000	
				RAZEM	1,000
2		INSTALACJE ELEKTRYCZNE			
2.1	45311000-0	ROZDZIELNICE ELEKTRYCZNE			
2	d.2.1	Rozdzielnica RG+TA+wyl. ppoż.+GSU - przygotowanie podłoża pod montaż rozdzielnic, dostawa, montaż, podłączenie	kpl.		
		1	kpl.	1,000	
				RAZEM	1,000
3	d.2.1	Rozdzielnica ROS - przygotowanie podłoża pod montaż rozdzielnic, dostawa, montaż, podłączenie	kpl.		
		1	kpl.	1,000	
				RAZEM	1,000
4	d.2.1	Rozdzielnica RK - przygotowanie podłoża pod montaż rozdzielnic, dostawa, montaż, podłączenie	kpl.		
		1	kpl.	1,000	
				RAZEM	1,000
5	d.2.1	Rozdzielnica R1 - przygotowanie podłoża pod montaż rozdzielnic, dostawa, montaż, podłączenie	kpl.		
		1	kpl.	1,000	
				RAZEM	1,000
6	d.2.1	Rozdzielnica R2 - przygotowanie podłoża pod montaż rozdzielnic, dostawa, montaż, podłączenie	kpl.		
		1	kpl.	1,000	
				RAZEM	1,000
7	d.2.1	Rozdzielnica R3 - przygotowanie podłoża pod montaż rozdzielnic, dostawa, montaż, podłączenie	kpl.		
		1	kpl.	1,000	
				RAZEM	1,000
8	d.2.1	Rozdzielnica R4 - przygotowanie podłoża pod montaż rozdzielnic, dostawa, montaż, podłączenie	kpl.		
		1	kpl.	1,000	
				RAZEM	1,000
9	d.2.1	Tablica rozdzielcza TOS - przygotowanie podłoża pod montaż tablicy rozdzielczej, dostawa, montaż, podłączenie	kpl.		
		1	kpl.	1,000	
				RAZEM	1,000
10	d.2.1	Tablica rozdzielcza TS - przygotowanie podłoża pod montaż tablicy rozdzielczej, dostawa, montaż, podłączenie	kpl.		
		4	kpl.	4,000	
				RAZEM	4,000
11	d.2.1	Wyłącznik pożarowy p.poz. - przygotowanie podłoża pod montaż wyłącznika p.poz., dostawa, montaż, podłączenie i próby	kpl.		
		2	kpl.	2,000	
				RAZEM	2,000
2.2	45311000-0	TRASY KABLOWE			
12	d.2.2	Mechaniczne wykonanie ślepych otworów w gipsie lub gazobetonie głębokości do 8 cm i śr. do 10 mm	szt.		
		64 + 57 + 2 + 52	szt.	175,000	
				RAZEM	175,000
13	d.2.2	Osadzenie w podłożu kołków, kołki kotwiące M10, na stropie	szt.		
		64 + 57 + 2 + 52	szt.	175	
				RAZEM	175
14	d.2.2	Montaż drabinek kablowych D200	m		
		48	m	48,000	
				RAZEM	48,000
15	d.2.2	Montaż korytek kablowych KK 200	m		
		640	m	640,000	
				RAZEM	640,000

BRANŻA ELEKTRYCZNA

Przedmiar

Lp.	Kod pozycji	Opis i wyliczenia	j.m.	Poszcz.	Razem
16 d.2.2	KNNR 5 0102-07	Dostawa i montaż rurek elektroinstalacyjnych RL25, wraz z montażem uchwytów	m		
		719	m	719,000	
				RAZEM	719,000
17 d.2.2	KNR 4-03 1004-06	Mechaniczne przebijanie otworów w ścianach lub stropach betonowych o długości przebicia do 20 cm - śr. rury do 25 mm	szt.		
		97	szt.	97,000	
				RAZEM	97,000
18 d.2.2	kalk. własna	Przejścia ogniochronne	kpl.		
		15	kpl.	15	
				RAZEM	15
2.3	45311000-0	PRZEWODY KABLOWE R*1,15			
19 d.2.3	KNNR 5 0209-04	Dostawa i ułożenie przewodu YKYpžo 3 (4)x1,5 mm2, wraz z wykonaniem i zaprawianiem bruzd, z podłączeniem, obróbką i montażem końcówek kablowych	m		
		1740	m	1 740,000	
				RAZEM	1 740,000
20 d.2.3	KNNR 5 0209-04	Dostawa i ułożenie przewodu YKYpžo 3x2,5 mm2, wraz z wykonaniem i zaprawianiem bruzd, z podłączeniem, obróbką i montażem końcówek kablowych	m		
		1845	m	1 845,000	
				RAZEM	1 845,000
21 d.2.3	KNNR 5 0716-02	Dostawa i ułożenie kabla YKY 1x25mm2, wraz z wykonaniem i zaprawianiem bruzd, z podłączeniem, obróbką i montażem końcówek kablowych Krotność = 4	m		
		98	m	98,000	
				RAZEM	98,000
22 d.2.3	KNNR 5 0209-04	Dostawa i ułożenie przewodu HDGs 5x1,5 mm2 PH90, wraz z wykonaniem i zaprawianiem bruzd, z podłączeniem, obróbką i montażem końcówek kablowych	m		
		18	m	18,000	
				RAZEM	18,000
2.4	45311000-0	OSPRZĘT INSTALACYJNY			
23 d.2.4	KNNR 5 0308-02	Dostawa i montaż gniazda pojedynczego IP20	szt.		
		2 + 5 + 22 + 17 + 2 + 11 + 10	szt.	69,000	
				RAZEM	69,000
24 d.2.4	KNNR 5 0308-02	Dostawa i montaż gniazda pojedynczego IP55	szt.		
		8	szt.	8,000	
				RAZEM	8,000
25 d.2.4	KNNR 5 0306-02	Dostawa i montaż łącznika pojedynczego p/t IP20 wraz z puszką instalacyjną i ramką pojedynczą	kpl.		
		4 + 4 + 3 + 1 + 5	kpl.	17,000	
				RAZEM	17,000
26 d.2.4	KNNR 5 0307-01	Dostawa i montaż łącznika pojedynczego p/t IP55wraz z puszką instalacyjną i ramką pojedynczą	szt.		
		8	szt.	8,000	
				RAZEM	8,000
27 d.2.4	KNNR 5 0307-03	Dostawa i montaż łącznika schodowy p/t IP20 wraz z puszką instalacyjną i ramką pojedynczą	kpl.		
		4	kpl.	4,000	
				RAZEM	4,000
28 d.2.4	KSNR 5 0203-02	Dostawa i montaż podwójnego gniazda RJ45	szt.		
		5 * 3	szt.	15,000	
				RAZEM	15,000
29 d.2.4	KSNR 5 0203-02	Dostawa i montaż gniazda DATA	szt.		
		5	szt.	5,000	
				RAZEM	5,000
2.5	45311000-0	OPRAWY OŚWIETLENIOWE R*1,8			

BRANŻA ELEKTRYCZNA

Przedmiar

Lp.	Kod pozycji	Opis i wyliczenia	j.m.	Poszcz.	Razem
30	KNNR 5 0503-01	Dostawa i montaż opraw oświetleniowych [4] OPRAWA AWARYJNA 1H CNBOP LED 145 lm, 2.3W, z przygotowaniem podłoża pod montaż, podłączeniem przewodów	kpl.		
d.2.5		5	kpl.	5,000	
				RAZEM	5,000
31	KNNR 5 0503-01	Dostawa i montaż opraw oświetleniowych [7] OPRAWA SPOT LED IP44 (1049 lm; 12.5 W), z przygotowaniem podłoża pod montaż, podłączeniem przewodów	kpl.		
d.2.5		5 + 2	kpl.	7,000	
				RAZEM	7,000
32	KNNR 5 0504-02	Dostawa i montaż opraw oświetleniowych [8] OPRAWA LED IP44 (1901 lm; 20.5 W), z przygotowaniem podłoża pod montaż, podłączeniem przewodów	kpl.		
d.2.5		11 + 15	kpl.	26,000	
				RAZEM	26,000
33	KNNR 5 0504-02	Dostawa i montaż opraw oświetleniowych [9] OPRAWA LED (3851 lm; 39.0 W), z przygotowaniem podłoża pod montaż, podłączeniem przewodów	kpl.		
d.2.5		12 + 16	kpl.	28,000	
				RAZEM	28,000
34	KNNR 5 0503-01	Dostawa i montaż opraw oświetleniowych [10] OPRAWA LED (6194 lm; 62.0 W), z przygotowaniem podłoża pod montaż, podłączeniem przewodów	kpl.		
d.2.5		2 + 3	kpl.	5,000	
				RAZEM	5,000
35	KNNR 5 0503-01	Dostawa i montaż opraw oświetleniowych [11] OPRAWA LED (4050 lm; 35.0 W), z przygotowaniem podłoża pod montaż, podłączeniem przewodów	kpl.		
d.2.5		7 + 5	kpl.	12,000	
				RAZEM	12,000
36	KNNR 5 0503-01	Dostawa i montaż opraw oświetleniowych [12] OPRAWA LED (23810 lm; 194.0 W), z przygotowaniem podłoża pod montaż, podłączeniem przewodów	kpl.		
d.2.5		12	kpl.	12,000	
				RAZEM	12,000
37	KNNR 5 0503-01	Dostawa i montaż opraw oświetleniowych [13] OPRAWA LED (2200 lm; 24.0 W), z przygotowaniem podłoża pod montaż, podłączeniem przewodów	kpl.		
d.2.5		3 + 3 + 1	kpl.	7,000	
				RAZEM	7,000
38	KNNR 5 0503-01	Dostawa i montaż opraw oświetleniowych [14] OPRAWA LED (2900 lm; 29.0 W), z przygotowaniem podłoża pod montaż, podłączeniem przewodów	kpl.		
d.2.5		2	kpl.	2,000	
				RAZEM	2,000
39	KNNR 5 0503-01	Dostawa i montaż opraw oświetleniowych [15] OPRAWA LED (3050 lm; 28.0 W), z przygotowaniem podłoża pod montaż, podłączeniem przewodów	kpl.		
d.2.5		7 + 1 + 4 + 5 + 2	kpl.	19,000	
				RAZEM	19,000
40	KNNR 5 0504-02	Dostawa i montaż opraw oświetleniowych [16] OPRAWA NASCIENNA LED 20W, z przygotowaniem podłoża pod montaż, podłączeniem przewodów	kpl.		
d.2.5		2	kpl.	2,000	
				RAZEM	2,000
41	KNNR 5 0504-02	Dostawa i montaż opraw oświetleniowych [A] OPRAWA LED 35W IP65, z przygotowaniem podłoża pod montaż, podłączeniem przewodów	kpl.		
d.2.5		5	kpl.	5,000	
				RAZEM	5,000
42	KNNR 5 0504-02	Dostawa i montaż opraw oświetleniowych [B] OPRAWA LED 35W IP65, z przygotowaniem podłoża pod montaż, podłączeniem przewodów	kpl.		
d.2.5		4	kpl.	4,000	
				RAZEM	4,000
43	KNNR 5 0503-01	Dostawa i montaż opraw oświetleniowych [28] Oprawa LED 35W, z przygotowaniem podłoża pod montaż, podłączeniem przewodów	kpl.		
d.2.5		8	kpl.	8,000	
				RAZEM	8,000
44	KNNR 5 0503-01	Dostawa i montaż opraw oświetleniowych [29] Oprawa LED 25W, z przygotowaniem podłoża pod montaż, podłączeniem przewodów	kpl.		
d.2.5		24 + 24	kpl.	48,000	
				RAZEM	48,000
45	KNNR 5 0503-01	Dostawa i montaż opraw oświetleniowych [C] OPRAWA SCIENNA LED Z CZUJNIKIEM RUCHU, z przygotowaniem podłoża pod montaż, podłączeniem przewodów	kpl.		
d.2.5		1 + 1	kpl.	2,000	
				RAZEM	2,000

BRANŻA ELEKTRYCZNA

Przedmiar

Lp.	Kod pozycji	Opis i wyliczenia	j.m.	Poszcz.	Razem
46 d.2.5	KNNR 5 0503-01	Dostawa i montaż opraw oświetleniowych [AW] OPRAWA ZEWNĘTRZNA IP65 AWARYJNA 1H CNBOP MROZOODPORNA, z przygotowaniem podłoża pod montaż, podłączeniem przewodów	kpl.		
		2 + 1	kpl.	3,000	
				RAZEM	3,000
47 d.2.5	KNNR 5 0503-01	Dostawa i montaż opraw oświetleniowych [AW1] OPRAWA AWARYJNA CBOP LED 1H (Oświetlenie awaryjne: 145 lm, 2.1 W), z przygotowaniem podłoża pod montaż, podłączeniem przewodów	kpl.		
		2	kpl.	2,000	
				RAZEM	2,000
48 d.2.5	KNNR 5 0503-01	Dostawa i montaż opraw oświetleniowych [AW3] OPRAWA AWARYJNA CNBOP LED 1H OPTYKA KORYTARZOWA (Oświetlenie awaryjne: 150 lm, 2.4 W) z przygotowaniem podłoża pod montaż, podłączeniem przewodów	kpl.		
		3 + 1	kpl.	4,000	
				RAZEM	4,000
49 d.2.5	KNNR 5 0503-01	Dostawa i montaż opraw oświetleniowych [AW5] Oprawa awaryjna 1H CNBOP OPTYKA KORYTARZOWA (Oświetlenie awaryjne: 149 lm, 2.3 W), z przygotowaniem podłoża pod montaż, podłączeniem przewodów	kpl.		
		1	kpl.	1,000	
				RAZEM	1,000
50 d.2.5	KNNR 5 0503-01	Dostawa i montaż opraw oświetleniowych [AW6] Oprawa awaryjna 1H CNBOP LED OPTYKA SZEROKA (Oświetlenie awaryjne: 140 lm, 2.2 W), z przygotowaniem podłoża pod montaż, podłączeniem przewodów	kpl.		
		1 + 2	kpl.	3,000	
				RAZEM	3,000
51 d.2.5	KNNR 5 0503-01	Dostawa i montaż opraw oświetleniowych awaryjnych kierunkowych (piktogramy) 1H CNBOP LED, z przygotowaniem podłoża pod montaż, podłączeniem przewodów	kpl.		
		1 + 3 + 3 + 4	kpl.	11,000	
				RAZEM	11,000
2.6	45311000-0	INSTALACJA UZIEMIAJĄCA I ODGROMOWA			
52 d.2.6	KNNR 5 0605-05	Uziom fundamentowy - Bednarka	m		
		1180	m	1 180,000	
				RAZEM	1 180,000
53 d.2.6	KNNR 5 0601-04	Przewód odprowadzający instalacji odgromowej - Drut St/Zn 8 mm	m		
		150	m	150,000	
				RAZEM	150,000
54 d.2.6	KNNR 5 0611-05	Łączenie przewodów instalacji odgromowej lub przewodów wyrównawczych z bednarki o przekroju do 120 mm ² na ścianie lub konstrukcji zbrojenia	szt.		
		54	szt.	54,000	
				RAZEM	54,000
55 d.2.6	KNNR 5 0601-05	Zwody poziome - Drut St/Zn 8 mm	m		
		336	m	336,000	
				RAZEM	336,000
56 d.2.6	KNNR 5 0612-06	Złącze kontrolne	szt.		
		17	szt.	17,000	
				RAZEM	17,000
57 d.2.6	KNNR 5 0615-05	[ZP] Maszt odgromowy 2m mocowany do komina	kpl.		
		4	kpl.	4,000	
				RAZEM	4,000
2.7	45311000-0	POŁĄCZENIA WYRÓWNAWCZE			
58 d.2.7	KNNR 5 0406-01	Główna szyna wyrównawcza	szt.		
		1	szt.	1,000	
				RAZEM	1,000
59 d.2.7	KNNR 5 0406-01	Lokalna szyna wyrównawcza	szt.		
		20	szt.	20,000	
				RAZEM	20,000
60 d.2.7	KNNR 5 0603-03	Bednarka ocynkowana FeZn 25x4 mm ²	m		
		54	m	54,000	

BRANŻA ELEKTRYCZNA

Przedmiar

Lp.	Kod pozycji	Opis i wyliczenia	j.m.	Poszcz.	Razem
				RAZEM	54,000
61 d.2.7	KNR 5-08 0207-01	Przewody kabelkowe typu LgYžo 4 mm2	m		
		450	m	450,000	
				RAZEM	450,000
62 d.2.7	KNR 5-08 0207-01	Przewody kabelkowe typu LgYžo 6 mm2	m		
		25 + 75 + 95 + 25	m	220,000	
				RAZEM	220,000
63 d.2.7	KNR 5-08 0207-03	Przewody kabelkowe typu LgYžo 16 mm2	m		
		175	m	175,000	
				RAZEM	175,000
64 d.2.7	KNR 5-08 0207-03	Przewody kabelkowe typu LgYžo 25 mm2	m		
		215	m	215,000	
				RAZEM	215,000
65 d.2.7	KNR 5-08 0207-03	Przewody kabelkowe typu LgYžo 50 mm2	m		
		240	m	240,000	
				RAZEM	240,000
66 d.2.7	KNNR 5 1203-02	Podłączenie przewodów pojedynczych o przekroju żyły do 4 mm2 pod zaciski lub bolce	szt.		
		130	szt.	130,000	
				RAZEM	130,000
67 d.2.7	KNNR 5 1203-03	Podłączenie przewodów pojedynczych o przekroju żyły do 6 mm2 pod zaciski lub bolce	szt.		
		90	szt.	90,000	
				RAZEM	90,000
68 d.2.7	KNNR 5 1203-04	Podłączenie przewodów pojedynczych o przekroju żyły do 16 mm2 pod zaciski lub bolce	szt.żył		
		175	szt.żył	175,000	
				RAZEM	175,000
69 d.2.7	KNNR 5 1203-05	Podłączenie przewodów pojedynczych o przekroju żyły do 50 mm2 pod zaciski lub bolce	szt.		
		42 + 16	szt.	58,000	
				RAZEM	58,000
70 d.2.7	KNNR 5 1204-01	Końcówki kablowe Cu 4 mm2	szt.		
		130	szt.	130,000	
				RAZEM	130,000
71 d.2.7	KNNR 5 1204-01	Końcówki kablowe Cu 6 mm2	szt.		
		90	szt.	90,000	
				RAZEM	90,000
72 d.2.7	KNNR 5 1204-02	Końcówki kablowe Cu 16 mm2	szt.		
		16	szt.	16,000	
				RAZEM	16,000
73 d.2.7	KNNR 5 0611-07	Łączenie przewodów wyrównawczych	szt.		
		130 + 90 + 16 + 42 + 16	szt.	294,000	
				RAZEM	294,000
2.8	45311000-0	PRÓBY I POMIARY ELEKTRYCZNE			
74 d.2.8	KNNR 5 1301-01	Sprawdzenie i pomiar obwodu elektrycznego 1-fazowego niskiego napięcia	szt.		
		260	szt.	260,000	
				RAZEM	260,000
75 d.2.8	KNNR 5 1301-02	Sprawdzenie i pomiar obwodu elektrycznego 3-fazowego niskiego napięcia	szt.		
		35	szt.	35,000	
				RAZEM	35,000
76 d.2.8	KNNR-W 9 1201-02	Pomiar natężenia oświetlenia wewnątrz na wyznaczonych punktach pomiarowych płaszczyzny roboczej - pomiar pierwszy	punkt		
		1	punkt	1,000	
				RAZEM	1,000

BRANŻA ELEKTRYCZNA

Przedmiar

Lp.	Kod pozycji	Opis i wyliczenia	j.m.	Poszcz.	Razem
77 d.2.8	KNNR-W 9 1201-03	Pomiar natężenia oświetlenia wewnątrz na wyznaczonych punktach pomiarowych płaszczyzny roboczej - każdy następnny pomiar w pomieszczeniu	punkt		
		179	punkt	179,000	
				RAZEM	179,000
78 d.2.8	KNNR 5 1304-01	Badania i pomiary instalacji uziemiającej (pierwszy pomiar)	szt.		
		1	szt.	1,000	
				RAZEM	1,000
79 d.2.8	KNNR 5 1304-02	Badania i pomiary instalacji uziemiającej (każdy następnny pomiar)	szt.		
		20	szt.	20,000	
				RAZEM	20,000
80 d.2.8	KNNR 5 1304-03	Badania i pomiary instalacji piorunochronnej (pierwszy pomiar)	szt.		
		1	szt.	1,000	
				RAZEM	1,000
81 d.2.8	KNNR 5 1304-04	Badania i pomiary instalacji piorunochronnej (każdy następnny pomiar)	szt.		
		16	szt.	16,000	
				RAZEM	16,000
82 d.2.8	KNNR 5 1304-05	Badania i pomiary instalacji skuteczności zerowania (pierwszy pomiar)	szt.		
		1	szt.	1,000	
				RAZEM	1,000
83 d.2.8	KNNR 5 1304-06	Badania i pomiary instalacji skuteczności zerowania (każdy następnny pomiar)	szt.		
		20	szt.	20,000	
				RAZEM	20,000
3		INSTALACJE TELETECHNICZNE			
3.1	45316200-7	INSTALACJA STRUKTURALNA R*2			
84 d.3.1	KNR AT-28 0110-01	Dostawa i montaż szafy PD stojącej	kpl.		
		1	kpl.	1,000	
				RAZEM	1,000
85 d.3.1	KNR AT-10 0115-04	Dostawa i montaż listwy zasilającej	kpl.		
		1	kpl.	1,000	
				RAZEM	1,000
86 d.3.1	KNR AT-28 0110-14	Dostawa i montaż wieszaka poziomego z pokrywą i mocowaniem kabli 1U	szt.		
		8	szt.	8,000	
				RAZEM	8,000
87 d.3.1	KNR AT-28 0110-13	Dostawa i montaż panelu światłowodowego	szt.		
		1	szt.	1,000	
				RAZEM	1,000
88 d.3.1	KNR AT-28 0110-13	Dostawa i montaż przełącznika 24xLC-D OM3 19" 1U	szt.		
		2	szt.	2,000	
				RAZEM	2,000
89 d.3.1	KNR AT-28 0113-02	Dostawa i montaż panelu uniwersalnego ekranowanego 24 port. kat. 6a	szt.		
		2	szt.	2,000	
				RAZEM	2,000
90 d.3.1	KNR AT-28 0113-02	Dostawa i montaż panelu uniwersalnego ekranowanego 24 port. kat. 5e	szt.		
		1	szt.	1,000	
				RAZEM	1,000
91 d.3.1	KNR AT-28 0114-02	Dostawa i montaż centrali telefonicznej	szt.		
		1	szt.	1,000	
				RAZEM	1,000
92 d.3.1	KNR AT-28 0110-13 analogia	Montaż wyposażenia szaf - modem/brama/router brzegowy provider	kpl.		
		1	kpl.	1,000	

BRANŻA ELEKTRYCZNA

Przedmiar

Lp.	Kod pozycji	Opis i wyliczenia	j.m.	Poszcz.	Razem
				RAZEM	1,000
93 d.3.1	KNR AT-28 0110-13 analogia	Montaż wyposażenia szaf - serwer RACK 1U 2x1000GB SATA wraz z oprogramowaniem	kpl.		
		1	kpl.	1,000	
				RAZEM	1,000
94 d.3.1	KNR AT-28 0110-13 analogia	Montaż wyposażenia szaf - UPS 3U 230V 2700W/3000VA z interfejsem USB	kpl.		
		1	kpl.	1,000	
				RAZEM	1,000
95 d.3.1	KNR AT-28 0109-02	Dostawa i montaż gniazd ekranowanych z wymiennym gniazdem RJ45	szt.		
		$(5 * 2 + 9 * 2) + (40 * 2 + 5 * 2 + 69 * 2) + (16 * 2)$	szt.	288,000	
				RAZEM	288,000
96 d.3.1	KSNR 5 0203-02	Dostawa i montaż gniazda RJ45 do Access Pointa	szt.		
		1 + 1 + 1 + 1	szt.	4,000	
				RAZEM	4,000
97 d.3.1	KNR AT-28 0102-02	Układanie kabla światłowodowego F/FTP kat.6a	m		
		225	m	225,000	
				RAZEM	225,000
3.2	45316200-7	TELEWIZJA DOZOROWA			
98 d.3.2	KNR AL-01 0501-01	Montaż elementów systemu telewizji użytkowej - kamera wewnętrzna	szt.		
		3 + 2 + 2 + 2	szt.	9,000	
				RAZEM	9,000
99 d.3.2	KNR AL-01 0501-02	Montaż elementów systemu telewizji użytkowej - kamera zewnętrzna	szt.		
		2 + 5	szt.	7,000	
				RAZEM	7,000
100 d.3.2	KNR AT-14 0110-07	Dostawa i montaż zasilacza awaryjnego	kpl.		
		1	kpl.	1,000	
				RAZEM	1,000
101 d.3.2	KNR AL-01 0503-04	Montaż elementów systemu telewizji użytkowej - urządzenie do cyfrowego zapisu obrazu	szt.		
		1	szt.	1,000	
				RAZEM	1,000
102 d.3.2	KNR AL-01 0105-03	Dostawa i montaż przełącznika sieciowego zarządzalnego PoE + 16-portowy	kpl.		
		1	kpl.	1,000	
				RAZEM	1,000
103 d.3.2	KNR AT-28 0111-01	Dostawa i montaż panelu ekranowanego 24 port. kat. 6 PoE + RE-EMbedded	szt.		
		1	szt.	1,000	
				RAZEM	1,000
104 d.3.2	KNR AT-28 0102-02	Układanie kabla światłowodowego F/FTP kat. 6a 4x2x23 AWG	m		
		134 + 183	m	317,000	
				RAZEM	317,000
105 d.3.2	KNR AL-01 0501-01 z.sz. 3.4	Próby funkcjonowania elementów systemu telewizji użytkowej - kamera TVU wewnętrzna	szt.		
		7 + 9	szt.	16,000	
				RAZEM	16,000
3.3	45312000-7	SYSTEM WŁAMANIA I NAPADU			
106 d.3.3	KNR AL-01 0102-03	Dostawa i montaż centrali alarmowej	kpl.		
		1	kpl.	1,000	
				RAZEM	1,000
107 d.3.3	KNR AL-01 0208-01	Dostawa i montaż panelu LCD	szt.		
		2	szt.	2,000	
				RAZEM	2,000
108 d.3.3	KNR 5-06-1612-0100	Dostawa i montaż czujki dualnel PIR	szt.		

BRANŻA ELEKTRYCZNA

Przedmiar

Lp.	Kod pozycji	Opis i wycieszenia	j.m.	Poszcz.	Razem
		4 + 4 + 3	szt.	11,000	
				RAZEM	11,000
109 d.3.3	KNR AL-01 0113-06	Dostawa i montaż ekspandera	szt.		
		3	szt.	3,000	
				RAZEM	3,000
110 d.3.3	KNR AL-01 0403-02	Montaż sygnalizatorów akustyczno- świetlnych wewnętrznych	szt.		
		2 + 1	szt.	3,000	
				RAZEM	3,000
111 d.3.3	KNR AL-01 0403-02	Montaż sygnalizatorów akustyczno- świetlnych zewnętrznych	szt.		
		1	szt.	1,000	
				RAZEM	1,000
112 d.3.3	KNR AL-01 0601-07	Przygotowanie i testowanie oprogramowania systemu alarmowego - do 300 kroków programowych (instrukcji)	n-g		
		1	n-g	1,000	
				RAZEM	1,000
113 d.3.3	KNR AL-01 0603-08	Uruchomienie i pomiary linii dozorowych adresowych - do 128 adresów	adres		
		1	adres	1,000	
				RAZEM	1,000
114 d.3.3	KNR AT-28 0102-02	Układanie kabla światłowodowego F/UTP kat.5e	m		
		221	m	221,000	
				RAZEM	221,000
115 d.3.3	KNR 5 0209-04	Dostawa i ułożenie przewodu HDGs 3x1,5 mm2, wraz z wykonaniem i zaprawianiem bruzd, z podłączeniem, obróbką i montażem końcówek kablowych	m		
		264	m	264,000	
				RAZEM	264,000
116 d.3.3	KNR AT-28 0102-02	Układanie kabla światłowodowego FTP 5e	m		
		294	m	294,000	
				RAZEM	294,000
3.4	45312000-7	INSTALACJA RADIOWĘZŁOWA			
117 d.3.4	kalk. własna	Dostawa i montaż głośników sufitowych	szt.		
		9 + 11 + 3 + 5	szt.	28,000	
				RAZEM	28,000
118 d.3.4	kalk. własna	Dostawa i montaż potencjometru	szt.		
		7	szt.	7,000	
				RAZEM	7,000
119 d.3.4	kalk. własna	Dostawa i montaż szafy RACK 10U ze wzmacniaczem	szt.		
		1	szt.	1,000	
				RAZEM	1,000
120 d.3.4	kalk. własna	Dostawa i montaż - Kontroler z regulacją głośności i wyborem presetu	szt.		
		1	szt.	1,000	
				RAZEM	1,000
121 d.3.4	kalk. własna	Dostawa i montaż - Kontroler do regulacji głośności w strefach	szt.		
		1	szt.	1,000	
				RAZEM	1,000
122 d.3.4	kalk. własna	Dostawa i montaż - pulpit mikrofonowy	szt.		
		1	szt.	1,000	
				RAZEM	1,000
123 d.3.4	kalk. własna	Kabel głośnikowy 2x1,5mm2 czarny, ukadany w rurkach RL18 podtylniem,	m		
		316,5	m	316,500	
				RAZEM	316,500
124 d.3.4	KNR AL-01 0603-07	Uruchomienie i sprawdzenie systemu audio	lin.		
		1	lin.	1,000	

BRANŻA ELEKTRYCZNA

Przedmiar

Lp.	Kod pozycji	Opis i wyliczenia	j.m.	Poszcz.	Razem
				RAZEM	1,000
3.5	45312000-7	NAGŁOŚNIENIE SALI SPORTOWEJ			
125 d.3.5	kalk. własna	Dostawa i montaż głośników	szt.		
		4	szt.	4,000	
				RAZEM	4,000
126 d.3.5	kalk. własna	Dostawa i montaż anteny systemu bezprzewodowego	szt.		
		1	szt.	1,000	
				RAZEM	1,000
127 d.3.5	kalk. własna	Dostawa i montaż szafy audio	kpl		
		1	kpl	1,000	
				RAZEM	1,000
128 d.3.5	kalk. własna	Kabel głośnikowy PGY2x2,5 układany w rurkach RL18 podtylnikiem,	m		
		316,5	m	316,500	
				RAZEM	316,500
129 d.3.5	KNR AL-01 0603-07	Uruchomienie i sprawdzenie systemu audio	lin.		
		1	lin.	1,000	
				RAZEM	1,000
4		ZAGOSPODAROWANIE TERENU			
4.1	45311000-0	OŚWIETLENIE ZEWNĘTRZNE			
130 d.4.1	KNR 2-01 0701-0202	Ręczne kopanie rowów dla kabli o głębokości do 0.8 m i szer. dna do 0.4 m w gruncie kat. III	m		
		190	m	190,000	
				RAZEM	190,000
131 d.4.1	KNR 5-08 0608-07	Układanie bednarki w rowach kablowych - Bednarka ocynkowana FeZn 30x4mm ²	m		
		95	m	95,000	
				RAZEM	95,000
132 d.4.1	110+80+235+97	Nасыpanie warstwy piasku na dnie rowu kablowego o szerokości do 0.4 m	m		
		95	m	95,000	
				RAZEM	95,000
133 d.4.1	KNR 2-01 0704-0202	Ręczne zasypywanie rowów dla kabli o głębokości do 0.6 m i szer. dna do 0.4 m w gruncie kat. III	m		
		95	m	95,000	
				RAZEM	95,000
134 d.4.1	KNR 5-10 0303-01	Rura osłonowa o średnicy 110	m		
		2 + 2	m	4,000	
				RAZEM	4,000
135 d.4.1	KNR 5-10 0315-09	Przepust Kablowy	kpl.		
		1	kpl.	1,000	
				RAZEM	1,000
136 d.4.1	KNNR 5 0707-02	Układanie kabli o masie do 1.0 kg/m w rowach kablowych ręcznie - Kabel typu YAKY 0,6/1kV 5x35 mm ²	m		
		95	m	95,000	
				RAZEM	95,000
137 d.4.1	KNNR 5 1001-01	Słup oświetleniowy - Latarnia 1	szt.		
		2	szt.	2,000	
				RAZEM	2,000
138 d.4.1	KNNR 5 1004-01	Oprawa oświetleniowa na latarni 1 LED 42W	szt.		
		2	szt.	2,000	
				RAZEM	2,000
139 d.4.1	KNNR 5 1003-02	Montaż przewodów do opraw oświetleniowych - wciąganie w słupy, rury osłonowe i wysięgniki przy wysokości latarni do 7 m	kpl.		
		2	kpl.	2,000	
				RAZEM	2,000

KOSZTORYS OFERTOWY

NAZWA INWESTYCJI: Budowa sali gimnastycznej wraz z zapleczem sanitarno-higienicznym oraz termomodernizacją i remontem przyległego budynku dydaktycznego Liceum Ogólnokształcącego im. Janka z Czarnkowa w Czarnkowie.
ADRES INWESTYCJI: Działki nr 436, 437, 438, 439, 441, 446 w Czarnkowie
NAZWA INWESTORA: Powiat Czarnkowsko-Trzcianecki
ADRES INWESTORA: ul. Rybaki 3, 64-700 Czarnków

BRANŻE: SANITARNA

SPORZĄDZIŁ KALKULACJE: Bogdan Mrozowski

DATA OPRACOWANIA: 30.03.2018

WYKONAWCA:

INWESTOR:

INSTALACJE SANITARNE

Kosztorys ofertowy

Lp.	Podstawa	Opis	j.m.	Ilość	Cena	Wartość
KOSZTORYS: INSTALACJE SANITARNE						
1		INSTALACJA CENTRALNEGO OGRZEWANIA				
1.1		Rury				
1	KNR-W 2-15 0404-01	Rury z polipropylenu PP-R o śr. 16x2,2, PN16 wzmocnione włóknem bazaltowym z kształtkami z PP-R	m	990,000	0,000	0,00
d.1.1						
2	KNR-W 2-15 0404-01	Rury z polipropylenu PP-R o śr. 20x2,8, PN16 wzmocnione włóknem bazaltowym z kształtkami z PP-R	m	115,000	0,000	0,00
d.1.1						
3	KNR-W 2-15 0404-02	Rury z polipropylenu PP-R o śr. 25x3,5, PN16 wzmocnione włóknem bazaltowym z kształtkami z PP-R	m	81,000	0,000	0,00
d.1.1						
4	KNR-W 2-15 0404-03	Rury z polipropylenu PP-R o śr. 32x4,0, PN16 wzmocnione włóknem bazaltowym z kształtkami z PP-R	m	57,000	0,000	0,00
d.1.1						
5	KNR-W 2-15 0404-04	Rury z polipropylenu PP-R o śr. 40x4,0, PN16 wzmocnione włóknem bazaltowym z kształtkami z PP-R	m	77,000	0,000	0,00
d.1.1						
6	KNR-W 2-15 0404-05	Rury z polipropylenu PP-R o śr. 50x4,5, PN16 wzmocnione włóknem bazaltowym z kształtkami z PP-R	m	16,000	0,000	0,00
d.1.1						
7	KNR-W 2-15 0429-01	Rury przyłączone do grzejników zaworowych - złącze alternatywne do rury wielowarstwowej 16x3/4"	kpl.	57,000	0,000	0,00
d.1.1						
Razem dział: Rury						0,00
1.2		Izolacja termiczna				
8	KNR 0-34 0106- 03	Izolacja rurociągów PP-R śr. 16 mm otulinami z pianki polietylenowej gr. 6 mm - instalacja w posadzce	m	poz.1 = 990,000	0,000	0,00
d.1.2						
9	KNR 0-34 0106- 03	Izolacja rurociągów PP-R śr. 20 mm otulinami z pianki polietylenowej gr. 6 mm - instalacja w posadzce	m	poz.2 = 115,000	0,000	0,00
d.1.2						
10	KNR 0-34 0106- 03	Izolacja rurociągów PP-R śr. 25 mm otulinami z pianki polietylenowej gr. 6 mm - instalacja w posadzce	m	poz.3 = 81,000	0,000	0,00
d.1.2						
11	KNR 0-34 0106- 04	Izolacja rurociągów PP-R śr. 32 mm otulinami z pianki polietylenowej gr. 6 mm - instalacja w posadzce	m	poz.4 = 57,000	0,000	0,00
d.1.2						
12	KNR 0-34 0101- 19	Izolacja rurociągów PP-R śr. 40 mm otulinami z wełny mineralnej gr. 40 mm - pionowy, poziomy	m	poz.5 = 77,000	0,000	0,00
d.1.2						
13	KNR 0-34 0101- 20	Izolacja rurociągów PP-R śr. 50 mm otulinami z wełny mineralnej gr. 50 mm - pionowy, poziomy	m	poz.6 = 16,000	0,000	0,00
d.1.2						
Razem dział: Izolacja termiczna						0,00
1.3		Grzejniki stalowe płytowe zaworowe				
14	KNR-W 2-15 0418-03	Grzejnik stalowy płytowy CV11 600/400 z podłączeniem dolnym, z wbudowanym zaworem termostatycznym i kompletem zawieszek	szt.	5,000	0,000	0,00
d.1.3						
15	KNR-W 2-15 0418-03	Grzejnik stalowy płytowy CV11 600/500 z podłączeniem dolnym, z wbudowanym zaworem termostatycznym i kompletem zawieszek	szt.	1,000	0,000	0,00
d.1.3						
16	KNR-W 2-15 0418-03	Grzejnik stalowy płytowy CV11 600/600 z podłączeniem dolnym, z wbudowanym zaworem termostatycznym i kompletem zawieszek	szt.	3,000	0,000	0,00
d.1.3						
17	KNR-W 2-15 0418-03	Grzejnik stalowy płytowy CV11 600/700 z podłączeniem dolnym, z wbudowanym zaworem termostatycznym i kompletem zawieszek	szt.	4,000	0,000	0,00
d.1.3						
18	KNR-W 2-15 0418-03	Grzejnik stalowy płytowy CV11 600/900 z podłączeniem dolnym, z wbudowanym zaworem termostatycznym i kompletem zawieszek	szt.	5,000	0,000	0,00
d.1.3						
19	KNR-W 2-15 0418-03	Grzejnik stalowy płytowy CV11 600/1000 z podłączeniem dolnym, z wbudowanym zaworem termostatycznym i kompletem zawieszek	szt.	6,000	0,000	0,00
d.1.3						
20	KNR-W 2-15 0418-03	Grzejnik stalowy płytowy CV11 600/1200 z podłączeniem dolnym, z wbudowanym zaworem termostatycznym i kompletem zawieszek	szt.	3,000	0,000	0,00
d.1.3						
21	KNR-W 2-15 0418-03	Grzejnik stalowy płytowy CV11 900/400 z podłączeniem dolnym, z wbudowanym zaworem termostatycznym i kompletem zawieszek	szt.	1,000	0,000	0,00
d.1.3						
22	KNR-W 2-15 0418-03	Grzejnik stalowy płytowy CV11 900/600 z podłączeniem dolnym, z wbudowanym zaworem termostatycznym i kompletem zawieszek	szt.	2,000	0,000	0,00
d.1.3						
23	KNR-W 2-15 0418-03	Grzejnik stalowy płytowy CV11 900/1000 z podłączeniem dolnym, z wbudowanym zaworem termostatycznym i kompletem zawieszek	szt.	2,000	0,000	0,00
d.1.3						
24	KNR-W 2-15 0418-07	Grzejnik stalowy płytowy CV21s 600/800 z podłączeniem dolnym, z wbudowanym zaworem termostatycznym i kompletem zawieszek	szt.	2,000	0,000	0,00
d.1.3						
25	KNR-W 2-15 0418-07	Grzejnik stalowy płytowy CV21s 600/1000 z podłączeniem dolnym, z wbudowanym zaworem termostatycznym i kompletem zawieszek	szt.	5,000	0,000	0,00
d.1.3						
26	KNR-W 2-15 0418-07	Grzejnik stalowy płytowy CV21s 600/1100 z podłączeniem dolnym, z wbudowanym zaworem termostatycznym i kompletem zawieszek	szt.	11,000	0,000	0,00
d.1.3						
27	KNR-W 2-15 0418-07	Grzejnik stalowy płytowy CV21s 600/1200 z podłączeniem dolnym, z wbudowanym zaworem termostatycznym i kompletem zawieszek	szt.	1,000	0,000	0,00
d.1.3						
28	KNR-W 2-15 0418-07	Grzejnik stalowy płytowy CV21s 900/400 z podłączeniem dolnym, z wbudowanym zaworem termostatycznym i kompletem zawieszek	szt.	4,000	0,000	0,00
d.1.3						
29	KNR-W 2-15 0418-11	Grzejnik stalowy płytowy CV21s 900/700 z podłączeniem dolnym, z wbudowanym zaworem termostatycznym i kompletem zawieszek	szt.	1,000	0,000	0,00
d.1.3						
30	KNR-W 2-15 0418-11	Grzejnik stalowy płytowy CV21s 900/900 z podłączeniem dolnym, z wbudowanym zaworem termostatycznym i kompletem zawieszek	szt.	1,000	0,000	0,00
d.1.3						
Razem dział: Grzejniki stalowe płytowe zaworowe						0,00

INSTALACJE SANITARNE

Kosztorys ofertowy

Lp.	Podstawa	Opis	j.m.	Ilość	Cena	Wartość
1.4		Armatura - grzejniki				
31 d.1.4	KNR-W 2-15 0412-02	Zawór odcinający kątowy DN20 3/4" - grzejnik zaworowy	szt.	57,000	0,000	0,00
32 d.1.4	KNR 0-35 0215- 04	Głowica termostatyczna, zakres 8-28°C - grzejnik zaworowy	szt.	57,000	0,000	0,00
Razem dział: Armatura - grzejniki						0,00
1.5		Armatura				
33 d.1.5	KNR-W 2-15 0132-01	Automatyczny zawór odpowietrzający z zaworem stopowym DN15, PN10, tmax=110°C	szt.	2,000	0,000	0,00
34 d.1.5	KNR-W 2-15 0132-01	Kurek kulowy do wody w/w DN15, PN30, tmax=120°C	szt.	2,000	0,000	0,00
35 d.1.5	KNR-W 2-15 0132-02	Kurek kulowy do wody w/w DN20, PN30, tmax=120°C	szt.	2,000	0,000	0,00
36 d.1.5	KNR-W 2-15 0132-03	Kurek kulowy do wody w/w DN25, PN30, tmax=120°C	szt.	2,000	0,000	0,00
37 d.1.5	KNR-W 2-15 0132-04	Kurek kulowy do wody w/w DN32, PN30, tmax=120°C	szt.	2,000	0,000	0,00
38 d.1.5	KNR-W 2-15 0132-05	Kurek kulowy do wody w/w DN40, PN30, tmax=120°C	szt.	2,000	0,000	0,00
39 d.1.5	KNR-W 2-15 0132-06	Kurek kulowy do wody w/w DN50, PN30, tmax=120°C	szt.	3,000	0,000	0,00
40 d.1.5	KNR-W 2-15 0132-02	Zawór regulacyjny z możliwością pomiaru różnicy ciśnienia DN20	szt.	5,000	0,000	0,00
41 d.1.5	KNR-W 2-15 0132-03	Zawór regulacyjny z możliwością pomiaru różnicy ciśnienia DN25	szt.	5,000	0,000	0,00
Razem dział: Armatura						0,00
1.6		Plukanie, próby szczelności, uruchomienie instalacji				
42 d.1.6	KNR 0-31 0218- 03	Próba szczelności instalacji centralnego ogrzewania - plukanie, czynności przygotowawcze i zakończeniowe	m	poz.1 + poz.2 + poz.3 + poz.4 + poz.5 + poz.6 = 1 336,000	0,000	0,00
43 d.1.6	KNR 0-31 0218- 04	Próba szczelności instalacji centralnego ogrzewania - próba wodna ciśnieniowa	m	poz.42 = 1 336,000	0,000	0,00
44 d.1.6	KNR 0-31 0218- 05	Próba instalacji centralnego ogrzewania na gorąco z dokonaniem regulacji	szt. grzejni ków	57,000	0,000	0,00
Razem dział: Plukanie, próby szczelności, uruchomienie instalacji						0,00
1.7		Roboty budowlane				
45 d.1.7		Roboty budowlane (otworowanie, bruzdowanie, przejścia p.poż)	kpl.	1,000	0,000	0,00
Razem dział: Roboty budowlane						0,00
Razem dział: INSTALACJA CENTRALNEGO OGRZEWANIA						0,00
2		INSTALACJA WODCIĄGOWA				
2.1		Rury				
46 d.2.1	KNR-W 2-15 0111-01	Rury z polipropylenu PP-R o śr. 16x2,2, PN20 stabiAl (SDR6) z kształtkami z PP-R o połączeniach zgrzewanych - instalacja wody ciepłej, cyrkulacji	m	190,000	0,000	0,00
47 d.2.1	KNR-W 2-15 0111-01	Rury z polipropylenu PP-R o śr. 20x2,8, PN20 stabiAl (SDR6) z kształtkami z PP-R o połączeniach zgrzewanych - instalacja wody ciepłej, cyrkulacji	m	30,000	0,000	0,00
48 d.2.1	KNR-W 2-15 0111-02	Rury z polipropylenu PP-R o śr. 25x3,5, PN20 stabiAl (SDR6) z kształtkami z PP-R o połączeniach zgrzewanych - instalacja wody ciepłej, cyrkulacji	m	40,000	0,000	0,00
49 d.2.1	KNR-W 2-15 0111-03	Rury z polipropylenu PP-R o śr. 32x4,0, PN20 stabiAl (SDR6) z kształtkami z PP-R o połączeniach zgrzewanych - instalacja wody ciepłej, cyrkulacji	m	60,000	0,000	0,00
50 d.2.1	KNR-W 2-15 0111-04	Rury z polipropylenu PP-R o śr. 40x4,0, PN20 stabiAl (SDR6) z kształtkami z PP-R o połączeniach zgrzewanych - instalacja wody ciepłej, cyrkulacji	m	32,000	0,000	0,00
51 d.2.1	KNR-W 2-15 0111-01	Rury z polipropylenu PP-R o śr. 16x2,2, PN20 (SDR6) z kształtkami z PP-R o połączeniach zgrzewanych - instalacja wody zimnej	m	177,000	0,000	0,00
52 d.2.1	KNR-W 2-15 0111-01	Rury z polipropylenu PP-R o śr. 20x2,8, PN20 (SDR6) z kształtkami z PP-R o połączeniach zgrzewanych - instalacja wody zimnej	m	30,000	0,000	0,00
53 d.2.1	KNR-W 2-15 0111-02	Rury z polipropylenu PP-R o śr. 25x3,5, PN20 (SDR6) z kształtkami z PP-R o połączeniach zgrzewanych - instalacja wody zimnej	m	20,000	0,000	0,00
54 d.2.1	KNR-W 2-15 0111-03	Rury z polipropylenu PP-R o śr. 32x4,0, PN20 (SDR6) z kształtkami z PP-R o połączeniach zgrzewanych - instalacja wody zimnej	m	45,000	0,000	0,00

INSTALACJE SANITARNE

Kosztyorys ofertowy

Lp.	Podstawa	Opis	j.m.	Ilość	Cena	Wartość
55 d.2.1	KNR-W 2-15 0111-04	Rury z polipropylenu PP-R o śr. 40x4,0, PN20 (SDR6) z kształtkami z PP-R o połączeniach zgrzewanych - instalacja wody zimnej	m	30,000	0,000	0,00
56 d.2.1	KNR-W 2-15 0111-05	Rury z polipropylenu PP-R o śr. 50x4,5, PN20 (SDR6) z kształtkami z PP-R o połączeniach zgrzewanych - instalacja wody zimnej	m	66,000	0,000	0,00
57 d.2.1	KNR 0-31 0107- 01	Wykonanie podejść dopływowych o śr. 16 mm do baterii umywalkowej (z zaworami ćwierćobrotowymi)	szt.	18,000	0,000	0,00
58 d.2.1	KNR 0-31 0107- 01	Wykonanie podejść dopływowych o śr. 16 mm do baterii zlewozmywakowej (z zaworami ćwierćobrotowymi)	szt.	1,000	0,000	0,00
59 d.2.1	KNR 0-31 0107- 01	Wykonanie podejść dopływowych o śr. 16 mm do baterii natryskowej (z zaworami ćwierćobrotowymi)	szt.	8,000	0,000	0,00
60 d.2.1	KNR 0-31 0107- 05	Wykonanie podejścia dopływowego o śr. 16 mm do płuczki ustępowej (z zaworem ćwierćobrotowym)	szt.	14,000	0,000	0,00
61 d.2.1	KNR 0-31 0107- 05	Wykonanie podejścia dopływowego o śr. 16 mm do pisuaru (z zaworem ćwierćobrotowym)	szt.	3,000	0,000	0,00
62 d.2.1	KNR 0-31 0106- 03	Wykonanie podejść dopływowych o śr. 16 mm do zaworów czepalnych	szt.	8,000	0,000	0,00
Razem dział: Rury						0,00
2.2		Izolacja termiczna, roszeniowa				
63 d.2.2	KNR 0-34 0101- 06	Izolacja rur PP-R śr. 16 mm otulinami z pianki polietylenowej gr. 13 mm - instalacja wody ciepłej, cyrkulacji	m	poz.46 = 190,000	0,000	0,00
64 d.2.2	KNR 0-34 0101- 06	Izolacja rur PP-R śr. 20 mm otulinami z pianki polietylenowej gr. 13 mm - instalacja wody ciepłej, cyrkulacji	m	poz.47 = 30,000	0,000	0,00
65 d.2.2	KNR 0-34 0101- 07	Izolacja rur PP-R śr. 25 mm otulinami z pianki polietylenowej gr. 13 mm - instalacja wody ciepłej, cyrkulacji	m	poz.48 = 40,000	0,000	0,00
66 d.2.2	KNR 0-34 0101- 07	Izolacja rur PP-R śr. 32 mm otulinami z pianki polietylenowej gr. 13 mm - instalacja wody ciepłej, cyrkulacji	m	poz.49 = 60,000	0,000	0,00
67 d.2.2	KNR 0-34 0101- 07	Izolacja rur PP-R śr. 40 mm otulinami z pianki polietylenowej gr. 13 mm - instalacja wody ciepłej, cyrkulacji	m	poz.50 = 32,000	0,000	0,00
68 d.2.2	KNR 0-34 0101- 03	Izolacja rur PP-R śr. 16 mm otulinami z pianki polietylenowej gr. 9 mm - instalacja wody zimnej	m	poz.51 = 177,000	0,000	0,00
69 d.2.2	KNR 0-34 0101- 03	Izolacja rur PP-R śr. 20 mm otulinami z pianki polietylenowej gr. 9 mm - instalacja wody zimnej	m	poz.52 = 30,000	0,000	0,00
70 d.2.2	KNR 0-34 0101- 04	Izolacja rur PP-R śr. 25 mm otulinami z pianki polietylenowej gr. 9 mm - instalacja wody zimnej	m	poz.53 = 20,000	0,000	0,00
71 d.2.2	KNR 0-34 0101- 04	Izolacja rur PP-R śr. 32 mm otulinami z pianki polietylenowej gr. 9 mm - instalacja wody zimnej	m	poz.54 = 45,000	0,000	0,00
72 d.2.2	KNR 0-34 0101- 04	Izolacja rur PP-R śr. 40 mm otulinami z pianki polietylenowej gr. 9 mm - instalacja wody zimnej	m	poz.55 = 30,000	0,000	0,00
73 d.2.2	KNR 0-34 0101- 05	Izolacja rur PP-R śr. 50 mm otulinami z pianki polietylenowej gr. 9 mm - instalacja wody zimnej	m	poz.56 = 66,000	0,000	0,00
Razem dział: Izolacja termiczna, roszeniowa						0,00
2.3		Armatura				
74 d.2.3	KNR-W 2-15 0132-01	Kurek kulowy do wody w/w DN15, PN30, tmax=120°C	szt.	20,000	0,000	0,00
75 d.2.3	KNR-W 2-15 0132-02	Kurek kulowy do wody w/w DN20, PN30, tmax=120°C	szt.	30,000	0,000	0,00
76 d.2.3	KNR-W 2-15 0132-03	Kurek kulowy do wody w/w DN25, PN30, tmax=120°C	szt.	35,000	0,000	0,00
77 d.2.3	KNR-W 2-15 0132-04	Kurek kulowy do wody w/w DN32, PN30, tmax=120°C	szt.	10,000	0,000	0,00
78 d.2.3	KNR-W 2-15 0132-06	Zawór pierwszeństwa DN65	szt.	1,000	0,000	0,00
79 d.2.3	KNR-W 2-15 0132-01	Wielofunkcyjny zawór termostatyczny DN15 1/2", PN10, tmax=100°C	szt.	4,000	0,000	0,00
Razem dział: Armatura						0,00
2.4		Baterie				
80 d.2.4	KNR-W 2-15 0137-02	Bateria jednouchwytowa, umywalkowa stojąca	szt.	18,000	0,000	0,00
81 d.2.4	KNR-W 2-15 0137-02	Bateria jednouchwytowa, zlewozmywakowa stojąca	szt.	1,000	0,000	0,00
82 d.2.4	KNR-W 2-15 0137-09	Bateria jednouchwytowa, natryskowa ścienna z natryskiem przesuwnym, czasowa	szt.	8,000	0,000	0,00
Razem dział: Baterie						0,00
2.5		Plukanie, próby szczelności, uruchomienie instalacji				

INSTALACJE SANITARNE

Kosztyorys ofertowy

Lp.	Podstawa	Opis	j.m.	Ilość	Cena	Wartość	
83 d.2.5	KNR 0-31 0116-03	Próba szczelności instalacji wody zimnej i ciepłej - płukanie, czynności przygotowawcze i zakończeniowe	m	poz.46 + poz.47 + poz.48 + poz.49 + poz.50 + poz.51 + poz.52 + poz.53 + poz.54 + poz.55 + poz.56 = 720,000	0,000	0,00	
84 d.2.5	KNR 0-31 0116-04	Próba szczelności instalacji wody zimnej i ciepłej w budynkach niemieszkalnych - próba wodna ciśnieniowa	m	poz.83 = 720,000	0,000	0,00	
Razem dział: Płukanie, próby szczelności, uruchomienie instalacji						0,00	
2.6		Roboty budowlane					
85 d.2.6		Roboty budowlane (otworowanie, bruzdowanie, przejścia p.poż)	kpl.	1,000	0,000	0,00	
Razem dział: Roboty budowlane						0,00	
Razem dział: INSTALACJA WODCIĄGOWA						0,00	
3		INSTALACJA HYDRANTOWA					
3.1		Rury, szafki hydrantowe					
86 d.3.1	KNR-W 2-15 0106-04	Rury ze stali węglowej, ocynkowane śr. 35x1,5 mm z kształtkami i materiałami montażowymi	m	82,000	0,000	0,00	
87 d.3.1	KNR-W 2-15 0106-05	Rury ze stali węglowej, ocynkowane śr. 42x1,5 mm z kształtkami i materiałami montażowymi	m	45,000	0,000	0,00	
88 d.3.1	KNR-W 2-15 0115-04	Dotądki za podejścia dopływowe w rurociągach stalowych do zaworów czerpalnych, baterii, mieszaczy, hydrantów itp. o połączeniu sztywnym o śr. nominalnej 32 mm	szt.	3,000	0,000	0,00	
89 d.3.1	KNR-W 2-15 0142-01	Szafka hydrantowa naścienna z zaworem hydrantowym DN25 + wąż półsztywny 30 m + gaśnica	szt.	3,000	0,000	0,00	
Razem dział: Rury, szafki hydrantowe						0,00	
3.2		Płukanie, próby szczelności, uruchomienie instalacji					
90 d.3.2	kalk. własna	Pomiar wydajności hydrantów	urz.	3,000	0,000	0,00	
91 d.3.2	KNR 0-31 0116-03	Próba szczelności instalacji hydrantowej - płukanie instalacji, czynności przygotowawcze i zakończeniowe	m	poz.86 + poz.87 = 127,000	0,000	0,00	
92 d.3.2	KNR 0-31 0116-04	Próba szczelności instalacji hydrantowej - próba wodna ciśnieniowa	m	poz.86 + poz.87 = 127,000	0,000	0,00	
Razem dział: Płukanie, próby szczelności, uruchomienie instalacji						0,00	
3.3		Roboty budowlane					
93 d.3.3		Roboty budowlane (otworowanie, bruzdowanie, przejścia p.poż)	kpl.	1,000	0,000	0,00	
Razem dział: Roboty budowlane						0,00	
Razem dział: INSTALACJA HYDRANTOWA						0,00	
4		INSTALACJA KANALIZACJI SANITARNEJ					
4.1		Roboty ziemne					
94 d.4.1	KNR-W 2-01 0310-01	Wykopy liniowe i szerokości 0.8-1.5 m pod fundamenty, rurociągi, kolektory w gruntach suchych z wydobyciem urobku łopatą lub wyciągiem ręcznymkat. I-II; głębokość do 1.5 m	m3	85 * 0,5 * 0,5 = 21,250	0,000	0,00	
95 d.4.1	KNR-W 2-18 0511-03	Podsypka z materiałów sypkich grub. 20 cm	m3	85 * 0,5 * 0,2 = 8,500	0,000	0,00	
96 d.4.1	KNR-W 2-18 0511-01	Obsypka z materiałów sypkich grub. 10 cm	m3	9,342	0,000	0,00	
Razem dział: Roboty ziemne						0,00	
4.2		Rury, wpusty					
97 d.4.2	KNR-W 2-15 0203-03	Rury PVC-U kanalizacyjne kielichowe o śr. 110 mm SN8 (lite) w gotowych wykopach	m	146,000	0,000	0,00	
98 d.4.2	KNR-W 2-15 0203-04	Rury PVC-U kanalizacyjne kielichowe o śr. 160 mm SN8 (lite) w gotowych wykopach	m	65,000	0,000	0,00	
99 d.4.2	KNR-W 2-15 0211-01	Dotądki za wykonanie podejść odpływowych z PVC o śr. 50 mm o połączeniach wciskowych	podej.	56,000	0,000	0,00	
100 d.4.2	KNR-W 2-15 0211-03	Dotądki za wykonanie podejść odpływowych z PVC o śr. 110 mm o połączeniach wciskowych	podej.	26,000	0,000	0,00	
101 d.4.2	KNR-W 2-15 0213-05	Rury wywiewne z PP-HT o śr. 160/110 mm	szt.	10,000	0,000	0,00	

INSTALACJE SANITARNE

Kosztyorys ofertowy

Lp.	Podstawa	Opis	j.m.	Ilość	Cena	Wartość
102 d.4.2	KNR-W 2-15 0222-02 analogia	Zawór powietrzny o śr. 50 mm	szt.	10,000	0,000	0,00
103 d.4.2	KNR-W 2-15 0222-02	Czyszczak kanalizacyjny z PP-HT o śr. 110 mm	szt.	10,000	0,000	0,00
104 d.4.2	KNR-W 2-15 0218-01	Wpust ściekowy podłogowy z PP, DN50, pion, z kratką nierdzewną 150x150mm	szt.	7,000	0,000	0,00
Razem dział: Rury, wpusty						0,00
4.3		Odwodnienie liniowe				
105 d.4.3	KNR 9-26 0111-03	Korytka odpływowe o szer. 150 mm z rusztem żeliwnym	m	2,000	0,000	0,00
Razem dział: Odwodnienie liniowe						0,00
4.4		Przybory				
106 d.4.4	KNR-W 2-15 0230-02	Umywalka, z otworem, z przelewem	kpl.	16,000	0,000	0,00
107 d.4.4	KNR-W 2-15 0230-05	Półpostument do umywalk	kpl.	16,000	0,000	0,00
108 d.4.4	KNR-W 2-15 0230-02	Umywalka dla osób niepełnosprawnych, z otworem, z przelewem	kpl.	2,000	0,000	0,00
109 d.4.4	KNR 2-15/GEBERIT 0104-01	Miska ustępowa lejowa, wisząca z deską sedesową	kpl.	12,000	0,000	0,00
110 d.4.4	KNR 2-15/GEBERIT 0104-01	Miska ustępowa lejowa dla osób niepełnosprawnych, wisząca, dł. 70 cm z deską sedesową	kpl.	2,000	0,000	0,00
111 d.4.4	KNR 2-15/GEBERIT 0101-01	Stelaż do WC	kpl.	14,000	0,000	0,00
112 d.4.4	KNR 2-15/GEBERIT 0105-01	Przycisk splukujący do stelaża do WC, chrom	kpl.	14,000	0,000	0,00
113 d.4.4	KNR 2-15/GEBERIT 0104-02	Pisuar dopływ z tyłu, odpływ poziomy	szt.	3,000	0,000	0,00
114 d.4.4	KNR 2-15/GEBERIT 0101-02	Stelaż do pisuaru	kpl.	3,000	0,000	0,00
115 d.4.4	KNR 2-15/GEBERIT 0203-01	Natynkowa spluczka ciśnieniowa do pisuaru	kpl.	3,000	0,000	0,00
116 d.4.4	KNR-W 2-15 0229-05	Zlewozmywak nakładany jednokomorowy z ociekaczem (stal szlachetna jedwab)	szt.	1,000	0,000	0,00
117 d.4.4	KNR 0-35 0125-09	Brodzik kwadratowy wyprofilowany z płytek z wpustem linowymi i kabiną szklaną + drzwi rozsuwane 2-elementowe, szkło satyna	kpl.	8,000	0,000	0,00
Razem dział: Przybory						0,00
4.5		Wyposażenie pomieszczenia gospodarczego (węzeł cieplny)				
118 d.4.5	KNR-W 2-15 0216-02	Wpust ściekowy podłogowy z żeliwa DN100	szt.	1,000	0,000	0,00
119 d.4.5	KNR-W 2-15 0229-04	Zlew emaliowany jednokomorowy	szt.	1,000	0,000	0,00
120 d.4.5	KNR-W 2-15 0224-05	Studzienka schładzająca 60x60x100 z pompą odwadniającą	kpl.	1,000	0,000	0,00
Razem dział: Wyposażenie pomieszczenia gospodarczego (węzeł cieplny)						0,00
4.6		Plukanie, próby szczelności				
121 d.4.6	KNR-W 2-18 0706-02	Próba wodna szczelności kanałów rurowych o śr. nominalnej do 200 mm (rury pod posadzką)	odc. - 1 prób.	17,000	0,000	0,00
Razem dział: Plukanie, próby szczelności						0,00
4.7		Roboty budowlane				
122 d.4.7		Roboty budowlane (otworowanie, bruzdowanie, przejścia p.poż)	kpl.	1,000	0,000	0,00
Razem dział: Roboty budowlane						0,00
Razem dział: INSTALACJA KANALIZACJI SANITARNEJ						0,00

INSTALACJE SANITARNE

Kosztyorys ofertowy

Lp.	Podstawa	Opis	j.m.	Ilość	Cena	Wartość
5		INSTALACJA WENTYLACJI				
5.1		Urządzenia				
123 d.5.1	KNR-W 2-17 0322-01	Centrala wentylacyjna CNW1 3440m3h z osprzętem, automatyką oraz czepnią i wyrzutnią (parametry tech. zgodnie z projektem)	szt.	1,000	0,000	0,00
124 d.5.1	KNR-W 2-17 0322-01	Centrala wentylacyjna CNW2 1100m3h z osprzętem, automatyką oraz czepnią i wyrzutnią (parametry tech. zgodnie z projektem)	szt.	1,000	0,000	0,00
125 d.5.1	KNR-W 2-17 0322-01	Centrala wentylacyjna CNW3 3690m3h z osprzętem, automatyką oraz czepnią i wyrzutnią (parametry tech. zgodnie z projektem)	szt.	1,000	0,000	0,00
Razem dział: Urządzenia						0,00
5.2		Przewody wentylacyjne				
126 d.5.2	KNR-W 2-17 0101-04 z.o.3.3. 9902 z.o.3.8. 9906	Przewody wentylacyjne z blachy stalowej, prostokątne, typ A/I o obwodzie do 1400 mm - udział kształtek do 35 % - obiekty modernizowane - montowane na betonie lub żelbecie	m2	23,200	0,000	0,00
127 d.5.2	KNR-W 2-17 0123-03 z.o.3.3. 9902 z.o.3.8. 9906	Przewody wentylacyjne z blachy stalowej, kołowe, typ S (Spiro) o śr. do 315 mm - udział kształtek do 55 % - obiekty modernizowane - montowane na betonie lub żelbecie	m2	286,9 + 125,1 = 412,000	0,000	0,00
Razem dział: Przewody wentylacyjne						0,00
5.3		Izolacja kanałów wentylacyjnych				
128 d.5.3	KNR 9-16 0103- 03	Izolacja kanałów wentylacyjnych i klimatyzacyjnych o przekroju prostokątnym samoprzylepną matą lamelową KLIMAFIX firmy ROCKWOOL - udział kształtek do 35%; obwód kanałów do 1500 mm	m2 izolacji	31,000	0,000	0,00
129 d.5.3	KNR 9-16 0109- 02	Izolacja kanałów wentylacyjnych i klimatyzacyjnych o przekroju okrągłym samoprzylepną matą lamelową KLIMAFIX firmy ROCKWOOL - udział kształtek do 55%; średnica kanałów do 350 mm	m2 izolacji	536,000	0,000	0,00
Razem dział: Izolacja kanałów wentylacyjnych						0,00
5.4		Uzbrojenie kanałów wentylacyjnych, galanteria				
130 d.5.4	KNR-W 2-17 0138-04	Kratka wentylacyjna zewnętrzna śr. 250 mm	szt.	1,000	0,000	0,00
131 d.5.4	KNR-W 2-17 0138-04	Kratka wentylacyjna zewnętrzna śr. 50 mm	szt.	2,000	0,000	0,00
132 d.5.4	KNR-W 2-17 0149-04	Podstawa dachowa stalowa okrągła śr. 250 mm	szt.	2,000	0,000	0,00
133 d.5.4	KNR-W 2-17 0149-04	Podstawa dachowa stalowa okrągła śr. 500 mm	szt.	2,000	0,000	0,00
134 d.5.4	KNR-W 2-17 0140-02	Nawiewnik sufitowy śr. 80 mm ze skrzynką rozprężną	szt.	2 + 7 + 1 = 10,000	0,000	0,00
135 d.5.4	KNR-W 2-17 0140-02	Wywiewnik sufitowy śr. 80 mm	szt.	1 + 3 + 8 + 1 = 13,000	0,000	0,00
136 d.5.4	KNR-W 2-17 0140-02	Nawiewnik sufitowy śr. 100 mm ze skrzynką rozprężną 100-125	szt.	3,000	0,000	0,00
137 d.5.4	KNR-W 2-17 0140-02	Wywiewnik sufitowy śr. 100 mm	szt.	1 + 1 + 4 = 6,000	0,000	0,00
138 d.5.4	KNR-W 2-17 0140-02	Wywiewnik sufitowy śr. 200 mm ze skrzynką rozprężną 160-200	szt.	4 + 4 + 2 = 10,000	0,000	0,00
139 d.5.4	KNR-W 2-17 0140-02	Nawiewnik sufitowy śr. 200 mm ze skrzynką rozprężną 160-200	szt.	4 + 4 + 2 = 10,000	0,000	0,00
140 d.5.4	KNR-W 2-17 0140-02	Nawiewnik sufitowy śr. 250 mm ze skrzynką rozprężną	szt.	8,000	0,000	0,00
141 d.5.4	KNR-W 2-17 0135-04	Rewizje kanałowe	szt.	11,000	0,000	0,00
142 d.5.4	kalk własna	Przedmuchiwanie, próby szczelności, uruchomienie instalacji wentylacji	szt.	1,000	0,000	0,00
Razem dział: Uzbrojenie kanałów wentylacyjnych, galanteria						0,00
5.5		Roboty budowlane				
143 d.5.5		Roboty budowlane (otworowanie, bruzdowanie, przejścia p.poż)	kpl.	1,000	0,000	0,00
Razem dział: Roboty budowlane						0,00
Razem dział: INSTALACJA WENTYLACJI						0,00
6		WĘZEL CIEPNY				
6.1		Urządzenia i automatyka				
144 d.6.1	KNR 0-35 0121- 10 analogia	Pompa ciepła do wody użytkowej do pracy z obiegiem wewnętrznym powietrza Pojemność podgrzewacza 300litrów	szt.	3,000	0,000	0,00
Razem dział: Urządzenia i automatyka						0,00
6.2		Armatura zabezpieczająca				

INSTALACJE SANITARNE

Kosztyorys ofertowy

Lp.	Podstawa	Opis	j.m.	Ilość	Cena	Wartość
145 d.6.2	KNR 0-35 0221-13	naczynie wzbiorcze V=25 dm3 wraz ze złączem samoodcinającym 3/4"	szt.	3,000	0,000	0,00
146 d.6.2	KNR 0-35 0216-05	Zawory bezpieczeństwa pełnoskokowe membranowe śr. nom. 20 mm	szt.	3,000	0,000	0,00
Razem dział: Armatura zabezpieczająca						0,00
6.3		Pompy				
147 d.6.3	KNR 0-35 0208-02	Pompa obiegowa Z25/1-8 PN 10	szt.	1,000	0,000	0,00
Razem dział: Pompy						0,00
6.4		Próby szczelności, uruchomienie węzła				
148 d.6.4	KNR-W 2-15 0517-01 analogia	Uruchomienie węzłów cieplnych	kpl.	1,000	0,000	0,00
Razem dział: Próby szczelności, uruchomienie węzła						0,00
6.5		Roboty budowlane				
149 d.6.5		Roboty budowlane (otworowanie, bruzdowanie, przejścia p.poż)	kpl.	1,000	0,000	0,00
Razem dział: Roboty budowlane						0,00
Razem dział: WĘZEL CIEPNY						0,00
7		DEMONTAŻ ISTNIEJĄCYCH INSTALACJI				
150 d.7	kalk. własna	Demontaż istniejących instalacji, wyposażenia sanitarnego oraz utylizacja pozyskanego materiału	kpl.	1,000	0,000	0,00
Razem dział: DEMONTAŻ ISTNIEJĄCYCH INSTALACJI						0,00
Kosztyorys razem						0,00

PRZEDMIAR ROBÓT

NAZWA INWESTYCJI: Budowa sali gimnastycznej wraz z zapleczem sanitarno-higienicznym oraz termomodernizacją i remontem przyległego budynku dydaktycznego Liceum Ogólnokształcącego im. Janka z Czarnkowa w Czarnkowie.

ADRES INWESTYCJI: Działki nr 436, 437, 438, 439, 441, 446 w Czarnkowie

NAZWA INWESTORA: Powiat Czarnkowsko-Trzcianecki

ADRES INWESTORA: ul. Rybaki 3, 64-700 Czarnków

BRANŻE: SANITARNA

SPORZĄDZIŁ KALKULACJE: Bogdan Mrozowski

DATA OPRACOWANIA: 30.03.2018

WYKONAWCA:

INWESTOR:

INSTALACJE SANITARNE

Przedmiar

Lp.	Podstawa	Opis i wyliczenia	j.m.	Poszcz.	Razem
KOSZTORYS: INSTALACJE SANITARNE					
1		INSTALACJA CENTRALNEGO OGRZEWANIA			
1.1		Rury			
1 d.1.1	KNR-W 2-15 0404-01	Rury z polipropylenu PP-R o śr. 16x2,2, PN16 wzmocnione włóknem bazaltowym z kształtkami z PP-R	m		
		990	m	990,000	
				RAZEM	990,000
2 d.1.1	KNR-W 2-15 0404-01	Rury z polipropylenu PP-R o śr. 20x2,8, PN16 wzmocnione włóknem bazaltowym z kształtkami z PP-R	m		
		115	m	115,000	
				RAZEM	115,000
3 d.1.1	KNR-W 2-15 0404-02	Rury z polipropylenu PP-R o śr. 25x3,5, PN16 wzmocnione włóknem bazaltowym z kształtkami z PP-R	m		
		81	m	81,000	
				RAZEM	81,000
4 d.1.1	KNR-W 2-15 0404-03	Rury z polipropylenu PP-R o śr. 32x4,0, PN16 wzmocnione włóknem bazaltowym z kształtkami z PP-R	m		
		57	m	57,000	
				RAZEM	57,000
5 d.1.1	KNR-W 2-15 0404-04	Rury z polipropylenu PP-R o śr. 40x4,0, PN16 wzmocnione włóknem bazaltowym z kształtkami z PP-R	m		
		77	m	77,000	
				RAZEM	77,000
6 d.1.1	KNR-W 2-15 0404-05	Rury z polipropylenu PP-R o śr. 50x4,5, PN16 wzmocnione włóknem bazaltowym z kształtkami z PP-R	m		
		16	m	16,000	
				RAZEM	16,000
7 d.1.1	KNR-W 2-15 0429-01	Rury przyłączone do grzejników zaworowych - złącze alternatywne do rury wielowarstwowej 16x3/4"	kpl.		
		57	kpl.	57,000	
				RAZEM	57,000
1.2		Izolacja termiczna			
8 d.1.2	KNR 0-34 0106- 03	Izolacja rurociągów PP-R śr. 16 mm otulinami z pianki polietylenowej gr. 6 mm - instalacja w posadzce	m		
		poz.1	m	990,000	
				RAZEM	990,000
9 d.1.2	KNR 0-34 0106- 03	Izolacja rurociągów PP-R śr. 20 mm otulinami z pianki polietylenowej gr. 6 mm - instalacja w posadzce	m		
		poz.2	m	115,000	
				RAZEM	115,000
10 d.1.2	KNR 0-34 0106- 03	Izolacja rurociągów PP-R śr. 25 mm otulinami z pianki polietylenowej gr. 6 mm - instalacja w posadzce	m		
		poz.3	m	81,000	
				RAZEM	81,000
11 d.1.2	KNR 0-34 0106- 04	Izolacja rurociągów PP-R śr. 32 mm otulinami z pianki polietylenowej gr. 6 mm - instalacja w posadzce	m		
		poz.4	m	57,000	
				RAZEM	57,000
12 d.1.2	KNR 0-34 0101- 19	Izolacja rurociągów PP-R śr. 40 mm otulinami z wełny mineralnej gr. 40 mm - pionowy, poziomy	m		
		poz.5	m	77,000	
				RAZEM	77,000
13 d.1.2	KNR 0-34 0101- 20	Izolacja rurociągów PP-R śr. 50 mm otulinami z wełny mineralnej gr. 50 mm - pionowy, poziomy	m		
		poz.6	m	16,000	
				RAZEM	16,000
1.3		Grzejniki stalowe płytowe zaworowe			
14 d.1.3	KNR-W 2-15 0418-03	Grzejnik stalowy płytowy CV11 600/400 z podłączeniem dolnym, z wbudowanym zaworem termostatycznym i kompletem zawieszni	szt.		
		5	szt.	5,000	
				RAZEM	5,000
15 d.1.3	KNR-W 2-15 0418-03	Grzejnik stalowy płytowy CV11 600/500 z podłączeniem dolnym, z wbudowanym zaworem termostatycznym i kompletem zawieszni	szt.		
		1	szt.	1,000	
				RAZEM	1,000

INSTALACJE SANITARNE

Przedmiar

Lp.	Podstawa	Opis i wyliczenia	j.m.	Poszcz.	Razem
16 d.1.3	KNR-W 2-15 0418-03	Grzejnik stalowy płytowy CV11 600/600 z podłączeniem dolnym, z wbudowanym zaworem termostatycznym i kompletem zawieszek	szt.		
		3	szt.	3,000	
				RAZEM	3,000
17 d.1.3	KNR-W 2-15 0418-03	Grzejnik stalowy płytowy CV11 600/700 z podłączeniem dolnym, z wbudowanym zaworem termostatycznym i kompletem zawieszek	szt.		
		4	szt.	4,000	
				RAZEM	4,000
18 d.1.3	KNR-W 2-15 0418-03	Grzejnik stalowy płytowy CV11 600/900 z podłączeniem dolnym, z wbudowanym zaworem termostatycznym i kompletem zawieszek	szt.		
		5	szt.	5,000	
				RAZEM	5,000
19 d.1.3	KNR-W 2-15 0418-03	Grzejnik stalowy płytowy CV11 600/1000 z podłączeniem dolnym, z wbudowanym zaworem termostatycznym i kompletem zawieszek	szt.		
		6	szt.	6,000	
				RAZEM	6,000
20 d.1.3	KNR-W 2-15 0418-03	Grzejnik stalowy płytowy CV11 600/1200 z podłączeniem dolnym, z wbudowanym zaworem termostatycznym i kompletem zawieszek	szt.		
		3	szt.	3,000	
				RAZEM	3,000
21 d.1.3	KNR-W 2-15 0418-03	Grzejnik stalowy płytowy CV11 900/400 z podłączeniem dolnym, z wbudowanym zaworem termostatycznym i kompletem zawieszek	szt.		
		1	szt.	1,000	
				RAZEM	1,000
22 d.1.3	KNR-W 2-15 0418-03	Grzejnik stalowy płytowy CV11 900/600 z podłączeniem dolnym, z wbudowanym zaworem termostatycznym i kompletem zawieszek	szt.		
		2	szt.	2,000	
				RAZEM	2,000
23 d.1.3	KNR-W 2-15 0418-03	Grzejnik stalowy płytowy CV11 900/1000 z podłączeniem dolnym, z wbudowanym zaworem termostatycznym i kompletem zawieszek	szt.		
		2	szt.	2,000	
				RAZEM	2,000
24 d.1.3	KNR-W 2-15 0418-07	Grzejnik stalowy płytowy CV21s 600/800 z podłączeniem dolnym, z wbudowanym zaworem termostatycznym i kompletem zawieszek	szt.		
		2	szt.	2,000	
				RAZEM	2,000
25 d.1.3	KNR-W 2-15 0418-07	Grzejnik stalowy płytowy CV21s 600/1000 z podłączeniem dolnym, z wbudowanym zaworem termostatycznym i kompletem zawieszek	szt.		
		5	szt.	5,000	
				RAZEM	5,000
26 d.1.3	KNR-W 2-15 0418-07	Grzejnik stalowy płytowy CV21s 600/1100 z podłączeniem dolnym, z wbudowanym zaworem termostatycznym i kompletem zawieszek	szt.		
		11	szt.	11,000	
				RAZEM	11,000
27 d.1.3	KNR-W 2-15 0418-07	Grzejnik stalowy płytowy CV21s 600/1200 z podłączeniem dolnym, z wbudowanym zaworem termostatycznym i kompletem zawieszek	szt.		
		1	szt.	1,000	
				RAZEM	1,000
28 d.1.3	KNR-W 2-15 0418-07	Grzejnik stalowy płytowy CV21s 900/400 z podłączeniem dolnym, z wbudowanym zaworem termostatycznym i kompletem zawieszek	szt.		
		4	szt.	4,000	
				RAZEM	4,000
29 d.1.3	KNR-W 2-15 0418-11	Grzejnik stalowy płytowy CV21s 900/700 z podłączeniem dolnym, z wbudowanym zaworem termostatycznym i kompletem zawieszek	szt.		
		1	szt.	1,000	
				RAZEM	1,000
30 d.1.3	KNR-W 2-15 0418-11	Grzejnik stalowy płytowy CV21s 900/900 z podłączeniem dolnym, z wbudowanym zaworem termostatycznym i kompletem zawieszek	szt.		
		1	szt.	1,000	
				RAZEM	1,000
1.4		Armatura - grzejniki			
31 d.1.4	KNR-W 2-15 0412-02	Zawór odcinający kątowy DN20 3/4" - grzejnik zaworowy	szt.		
		57	szt.	57,000	
				RAZEM	57,000

INSTALACJE SANITARNE

Przedmiar

Lp.	Podstawa	Opis i wyliczenia	j.m.	Poszcz.	Razem
32 d.1.4	KNR 0-35 0215-04	Głowica termostatyczna, zakres 8-28°C - grzejnik zaworowy	szt.		
		57	szt.	57,000	
				RAZEM	57,000
1.5		Armatura			
33 d.1.5	KNR-W 2-15 0132-01	Automatyczny zawór odpowietrzający z zaworem stopowym DN15, PN10, tmax=110°C	szt.		
		2	szt.	2,000	
				RAZEM	2,000
34 d.1.5	KNR-W 2-15 0132-01	Kurek kulowy do wody w/w DN15, PN30, tmax=120°C	szt.		
		2	szt.	2,000	
				RAZEM	2,000
35 d.1.5	KNR-W 2-15 0132-02	Kurek kulowy do wody w/w DN20, PN30, tmax=120°C	szt.		
		2	szt.	2,000	
				RAZEM	2,000
36 d.1.5	KNR-W 2-15 0132-03	Kurek kulowy do wody w/w DN25, PN30, tmax=120°C	szt.		
		2	szt.	2,000	
				RAZEM	2,000
37 d.1.5	KNR-W 2-15 0132-04	Kurek kulowy do wody w/w DN32, PN30, tmax=120°C	szt.		
		2	szt.	2,000	
				RAZEM	2,000
38 d.1.5	KNR-W 2-15 0132-05	Kurek kulowy do wody w/w DN40, PN30, tmax=120°C	szt.		
		2	szt.	2,000	
				RAZEM	2,000
39 d.1.5	KNR-W 2-15 0132-06	Kurek kulowy do wody w/w DN50, PN30, tmax=120°C	szt.		
		3	szt.	3,000	
				RAZEM	3,000
40 d.1.5	KNR-W 2-15 0132-02	Zawór regulacyjny z możliwością pomiaru różnicy ciśnienia DN20	szt.		
		5	szt.	5,000	
				RAZEM	5,000
41 d.1.5	KNR-W 2-15 0132-03	Zawór regulacyjny z możliwością pomiaru różnicy ciśnienia DN25	szt.		
		5	szt.	5,000	
				RAZEM	5,000
1.6		Płukanie, próby szczelności, uruchomienie instalacji			
42 d.1.6	KNR 0-31 0218-03	Próba szczelności instalacji centralnego ogrzewania - płukanie, czynności przygotowawcze i zakończeniowe	m		
		poz.1 + poz.2 + poz.3 + poz.4 + poz.5 + poz.6	m	1 336,000	
				RAZEM	1 336,000
43 d.1.6	KNR 0-31 0218-04	Próba szczelności instalacji centralnego ogrzewania - próba wodna ciśnieniowa	m		
		poz.42	m	1 336,000	
				RAZEM	1 336,000
44 d.1.6	KNR 0-31 0218-05	Próba instalacji centralnego ogrzewania na gorąco z dokonaniem regulacji	szt. grzejników		
		57	szt. grzejników	57,000	
				RAZEM	57,000
1.7		Roboty budowlane			
45 d.1.7		Roboty budowlane (otworowanie, bruzdowanie, przejścia p.poż)	kpl.		
		1	kpl.	1,000	
				RAZEM	1,000

INSTALACJE SANITARNE

Przedmiar

Lp.	Podstawa	Opis i wyliczenia	j.m.	Poszcz.	Razem
2		INSTALACJA WODCIĄGOWA			
2.1		Rury			
46 d.2.1	KNR-W 2-15 0111-01	Rury z polipropylenu PP-R o śr. 16x2,2, PN20 stabiAl (SDR6) z kształtkami z PP-R o połączeniach zgrzewanych - instalacja wody ciepłej, cyrkulacji	m		
		190	m	190,000	
				RAZEM	190,000
47 d.2.1	KNR-W 2-15 0111-01	Rury z polipropylenu PP-R o śr. 20x2,8, PN20 stabiAl (SDR6) z kształtkami z PP-R o połączeniach zgrzewanych - instalacja wody ciepłej, cyrkulacji	m		
		30	m	30,000	
				RAZEM	30,000
48 d.2.1	KNR-W 2-15 0111-02	Rury z polipropylenu PP-R o śr. 25x3,5, PN20 stabiAl (SDR6) z kształtkami z PP-R o połączeniach zgrzewanych - instalacja wody ciepłej, cyrkulacji	m		
		40	m	40,000	
				RAZEM	40,000
49 d.2.1	KNR-W 2-15 0111-03	Rury z polipropylenu PP-R o śr. 32x4,0, PN20 stabiAl (SDR6) z kształtkami z PP-R o połączeniach zgrzewanych - instalacja wody ciepłej, cyrkulacji	m		
		60	m	60,000	
				RAZEM	60,000
50 d.2.1	KNR-W 2-15 0111-04	Rury z polipropylenu PP-R o śr. 40x4,0, PN20 stabiAl (SDR6) z kształtkami z PP-R o połączeniach zgrzewanych - instalacja wody ciepłej, cyrkulacji	m		
		32	m	32,000	
				RAZEM	32,000
51 d.2.1	KNR-W 2-15 0111-01	Rury z polipropylenu PP-R o śr. 16x2,2, PN20 (SDR6) z kształtkami z PP-R o połączeniach zgrzewanych - instalacja wody zimnej	m		
		177	m	177,000	
				RAZEM	177,000
52 d.2.1	KNR-W 2-15 0111-01	Rury z polipropylenu PP-R o śr. 20x2,8, PN20 (SDR6) z kształtkami z PP-R o połączeniach zgrzewanych - instalacja wody zimnej	m		
		30	m	30,000	
				RAZEM	30,000
53 d.2.1	KNR-W 2-15 0111-02	Rury z polipropylenu PP-R o śr. 25x3,5, PN20 (SDR6) z kształtkami z PP-R o połączeniach zgrzewanych - instalacja wody zimnej	m		
		20	m	20,000	
				RAZEM	20,000
54 d.2.1	KNR-W 2-15 0111-03	Rury z polipropylenu PP-R o śr. 32x4,0, PN20 (SDR6) z kształtkami z PP-R o połączeniach zgrzewanych - instalacja wody zimnej	m		
		45	m	45,000	
				RAZEM	45,000
55 d.2.1	KNR-W 2-15 0111-04	Rury z polipropylenu PP-R o śr. 40x4,0, PN20 (SDR6) z kształtkami z PP-R o połączeniach zgrzewanych - instalacja wody zimnej	m		
		30	m	30,000	
				RAZEM	30,000
56 d.2.1	KNR-W 2-15 0111-05	Rury z polipropylenu PP-R o śr. 50x4,5, PN20 (SDR6) z kształtkami z PP-R o połączeniach zgrzewanych - instalacja wody zimnej	m		
		66	m	66,000	
				RAZEM	66,000
57 d.2.1	KNR 0-31 0107- 01	Wykonanie podejść dopływowych o śr. 16 mm do baterii umywalkowej (z zaworami ćwierćobrotowymi)	szt.		
		18	szt.	18,000	
				RAZEM	18,000
58 d.2.1	KNR 0-31 0107- 01	Wykonanie podejść dopływowych o śr. 16 mm do baterii zlewozmywakowej (z zaworami ćwierćobrotowymi)	szt.		
		1	szt.	1,000	
				RAZEM	1,000
59 d.2.1	KNR 0-31 0107- 01	Wykonanie podejść dopływowych o śr. 16 mm do baterii natryskowej (z zaworami ćwierćobrotowymi)	szt.		
		8	szt.	8,000	
				RAZEM	8,000
60 d.2.1	KNR 0-31 0107- 05	Wykonanie podejścia dopływowego o śr. 16 mm do płuczki ustępowej (z zaworem ćwierćobrotowym)	szt.		
		14	szt.	14,000	
				RAZEM	14,000
61 d.2.1	KNR 0-31 0107- 05	Wykonanie podejścia dopływowego o śr. 16 mm do pisuaru (z zaworem ćwierćobrotowym)	szt.		
		3	szt.	3,000	
				RAZEM	3,000

INSTALACJE SANITARNE

Przedmiar

Lp.	Podstawa	Opis i wyliczenia	j.m.	Poszcz.	Razem
62 d.2.1	KNR 0-31 0106-03	Wykonanie podejść dopływowych o śr. 16 mm do zaworów czepalnych	szt.		
		8	szt.	8,000	
				RAZEM	8,000
2.2		Izolacja termiczna, roseniowa			
63 d.2.2	KNR 0-34 0101-06	Izolacja rur PP-R śr. 16 mm otulinami z pianki polietylenowej gr. 13 mm - instalacja wody ciepłej, cyrkulacji	m		
		poz.46	m	190,000	
				RAZEM	190,000
64 d.2.2	KNR 0-34 0101-06	Izolacja rur PP-R śr. 20 mm otulinami z pianki polietylenowej gr. 13 mm - instalacja wody ciepłej, cyrkulacji	m		
		poz.47	m	30,000	
				RAZEM	30,000
65 d.2.2	KNR 0-34 0101-07	Izolacja rur PP-R śr. 25 mm otulinami z pianki polietylenowej gr. 13 mm - instalacja wody ciepłej, cyrkulacji	m		
		poz.48	m	40,000	
				RAZEM	40,000
66 d.2.2	KNR 0-34 0101-07	Izolacja rur PP-R śr. 32 mm otulinami z pianki polietylenowej gr. 13 mm - instalacja wody ciepłej, cyrkulacji	m		
		poz.49	m	60,000	
				RAZEM	60,000
67 d.2.2	KNR 0-34 0101-07	Izolacja rur PP-R śr. 40 mm otulinami z pianki polietylenowej gr. 13 mm - instalacja wody ciepłej, cyrkulacji	m		
		poz.50	m	32,000	
				RAZEM	32,000
68 d.2.2	KNR 0-34 0101-03	Izolacja rur PP-R śr. 16 mm otulinami z pianki polietylenowej gr. 9 mm - instalacja wody zimnej	m		
		poz.51	m	177,000	
				RAZEM	177,000
69 d.2.2	KNR 0-34 0101-03	Izolacja rur PP-R śr. 20 mm otulinami z pianki polietylenowej gr. 9 mm - instalacja wody zimnej	m		
		poz.52	m	30,000	
				RAZEM	30,000
70 d.2.2	KNR 0-34 0101-04	Izolacja rur PP-R śr. 25 mm otulinami z pianki polietylenowej gr. 9 mm - instalacja wody zimnej	m		
		poz.53	m	20,000	
				RAZEM	20,000
71 d.2.2	KNR 0-34 0101-04	Izolacja rur PP-R śr. 32 mm otulinami z pianki polietylenowej gr. 9 mm - instalacja wody zimnej	m		
		poz.54	m	45,000	
				RAZEM	45,000
72 d.2.2	KNR 0-34 0101-04	Izolacja rur PP-R śr. 40 mm otulinami z pianki polietylenowej gr. 9 mm - instalacja wody zimnej	m		
		poz.55	m	30,000	
				RAZEM	30,000
73 d.2.2	KNR 0-34 0101-05	Izolacja rur PP-R śr. 50 mm otulinami z pianki polietylenowej gr. 9 mm - instalacja wody zimnej	m		
		poz.56	m	66,000	
				RAZEM	66,000
2.3		Armatura			
74 d.2.3	KNR-W 2-15 0132-01	Kurek kulowy do wody w/w DN15, PN30, tmax=120°C	szt.		
		20	szt.	20,000	
				RAZEM	20,000
75 d.2.3	KNR-W 2-15 0132-02	Kurek kulowy do wody w/w DN20, PN30, tmax=120°C	szt.		
		30	szt.	30,000	
				RAZEM	30,000
76 d.2.3	KNR-W 2-15 0132-03	Kurek kulowy do wody w/w DN25, PN30, tmax=120°C	szt.		
		35	szt.	35,000	
				RAZEM	35,000
77 d.2.3	KNR-W 2-15 0132-04	Kurek kulowy do wody w/w DN32, PN30, tmax=120°C	szt.		
		10	szt.	10,000	
				RAZEM	10,000

INSTALACJE SANITARNE

Przedmiar

Lp.	Podstawa	Opis i wyliczenia	j.m.	Poszcz.	Razem
78 d.2.3	KNR-W 2-15 0132-06	Zawór pierwszeństwa DN65	szt.		
		1	szt.	1,000	
				RAZEM	1,000
79 d.2.3	KNR-W 2-15 0132-01	Wielofunkcyjny zawór termostatyczny DN15 1/2", PN10, tmax=100°C	szt.		
		4	szt.	4,000	
				RAZEM	4,000
2.4		Baterie			
80 d.2.4	KNR-W 2-15 0137-02	Bateria jednouchwytowa, umywalkowa stojąca	szt.		
		18	szt.	18,000	
				RAZEM	18,000
81 d.2.4	KNR-W 2-15 0137-02	Bateria jednouchwytowa, zlewozmywakowa stojąca	szt.		
		1	szt.	1,000	
				RAZEM	1,000
82 d.2.4	KNR-W 2-15 0137-09	Bateria jednouchwytowa, natryskowa ścienna z natryskiem przesuwnym, czasowa	szt.		
		8	szt.	8,000	
				RAZEM	8,000
2.5		Płukanie, próby szczelności, uruchomienie instalacji			
83 d.2.5	KNR 0-31 0116-03	Próba szczelności instalacji wody zimnej i ciepłej - płukanie, czynności przygotowawcze i zakończeniowe	m		
		poz.46 + poz.47 + poz.48 + poz.49 + poz.50 + poz.51 + poz.52 + poz.53 + poz.54 + poz.55 + poz.56	m	720,000	
				RAZEM	720,000
84 d.2.5	KNR 0-31 0116-04	Próba szczelności instalacji wody zimnej i ciepłej w budynkach niemieszkalnych - próba wodna ciśnieniowa	m		
		poz.83	m	720,000	
				RAZEM	720,000
2.6		Roboty budowlane			
85 d.2.6		Roboty budowlane (otworowanie, bruzdowanie, przejścia p.poż)	kpl.		
		1	kpl.	1,000	
				RAZEM	1,000
3		INSTALACJA HYDRANTOWA			
3.1		Rury, szafki hydrantowe			
86 d.3.1	KNR-W 2-15 0106-04	Rury ze stali węglowej, ocynkowane śr. 35x1,5 mm z kształtkami i materiałami montażowymi	m		
		82	m	82,000	
				RAZEM	82,000
87 d.3.1	KNR-W 2-15 0106-05	Rury ze stali węglowej, ocynkowane śr. 42x1,5 mm z kształtkami i materiałami montażowymi	m		
		45	m	45,000	
				RAZEM	45,000
88 d.3.1	KNR-W 2-15 0115-04	Dodatki za podejścia dopływowe w rurociągach stalowych do zaworów czerpalnych, baterii, mieszaczy, hydrantów itp. o połączeniu sztywnym o śr. nominalnej 32 mm	szt.		
		3	szt.	3,000	
				RAZEM	3,000
89 d.3.1	KNR-W 2-15 0142-01	Szafka hydrantowa naścienna z zaworem hydrantowym DN25 + wąż półsztywny 30 m + gaśnica	szt.		
		3	szt.	3,000	
				RAZEM	3,000
3.2		Płukanie, próby szczelności, uruchomienie instalacji			
90 d.3.2	kalk. własna	Pomiar wydajności hydrantów	urz.		
		3	urz.	3,000	
				RAZEM	3,000
91 d.3.2	KNR 0-31 0116-03	Próba szczelności instalacji hydrantowej - płukanie instalacji, czynności przygotowawcze i zakończeniowe	m		
		poz.86 + poz.87	m	127,000	
				RAZEM	127,000
92 d.3.2	KNR 0-31 0116-04	Próba szczelności instalacji hydrantowej - próba wodna ciśnieniowa	m		
		poz.86 + poz.87	m	127,000	

INSTALACJE SANITARNE

Przedmiar

Lp.	Podstawa	Opis i wyliczenia	j.m.	Poszcz.	Razem
				RAZEM	127,000
3.3		Roboty budowlane			
93 d.3.3		Roboty budowlane (otworowanie, bruzdowanie, przejścia p.poż)	kpl.		
		1	kpl.	1,000	
				RAZEM	1,000
4		INSTALACJA KANALIZACJI SANITARNEJ			
4.1		Roboty ziemne			
94 d.4.1	KNR-W 2-01 0310-01	Wykopy liniowe i szerokości 0.8-1.5 m pod fundamenty, rurociągi, kolektory w gruntach suchych z wydobyciem urobku łopatą lub wyciągiem ręcznymkat. I-II; głębokość do 1.5 m	m3		
		85 * 0,5 * 0,5	m3	21,250	
				RAZEM	21,250
95 d.4.1	KNR-W 2-18 0511-03	Podsypka z materiałów sypkich grub. 20 cm	m3		
		85 * 0,5 * 0,2	m3	8,500	
				RAZEM	8,500
96 d.4.1	KNR-W 2-18 0511-01	Obsypka z materiałów sypkich grub. 10 cm	m3		
	obsypka PVC-U DN160	85 * 0,5 * 0,26	m3	11,050	
		-85 * 3,14 * 0,08 * 0,08	m3	-1,708	
				RAZEM	9,342
4.2		Rury, wpusty			
97 d.4.2	KNR-W 2-15 0203-03	Rury PVC-U kanalizacyjne kielichowe o śr. 110 mm SN8 (lite) w gotowych wykopach	m		
		146	m	146,000	
				RAZEM	146,000
98 d.4.2	KNR-W 2-15 0203-04	Rury PVC-U kanalizacyjne kielichowe o śr. 160 mm SN8 (lite) w gotowych wykopach	m		
		65	m	65,000	
				RAZEM	65,000
99 d.4.2	KNR-W 2-15 0211-01	Dodatki za wykonanie podejść odpływowych z PVC o śr. 50 mm o połączeniach wciskowych	podej.		
		56	podej.	56,000	
				RAZEM	56,000
100 d.4.2	KNR-W 2-15 0211-03	Dodatki za wykonanie podejść odpływowych z PVC o śr. 110 mm o połączeniach wciskowych	podej.		
		26	podej.	26,000	
				RAZEM	26,000
101 d.4.2	KNR-W 2-15 0213-05	Rury wywiewne z PP-HT o śr. 160/110 mm	szt.		
		10	szt.	10,000	
				RAZEM	10,000
102 d.4.2	KNR-W 2-15 0222-02 analogia	Zawór powietrzny o śr. 50 mm	szt.		
		10	szt.	10,000	
				RAZEM	10,000
103 d.4.2	KNR-W 2-15 0222-02	Czyszczyk kanalizacyjny z PP-HT o śr. 110 mm	szt.		
		10	szt.	10,000	
				RAZEM	10,000
104 d.4.2	KNR-W 2-15 0218-01	Wpust ściekowy podłogowy z PP, DN50, pion, z kratką nierdzewną 150x150mm	szt.		
		7	szt.	7,000	
				RAZEM	7,000
4.3		Odwodnienie liniowe			
105 d.4.3	KNR 9-26 0111- 03	Korytko odpływowe o szer. 150 mm z rusztem żeliwnym	m		
		2	m	2,000	
				RAZEM	2,000
4.4		Przybory			
106 d.4.4	KNR-W 2-15 0230-02	Umywalka, z otworem, z przelewem	kpl.		
		16	kpl.	16,000	
				RAZEM	16,000

INSTALACJE SANITARNE

Przedmiar

Lp.	Podstawa	Opis i wyliczenia	j.m.	Poszcz.	Razem
107 d.4.4	KNR-W 2-15 0230-05	Półpostument do umywalk	kpl.		
		16	kpl.	16,000	
				RAZEM	16,000
108 d.4.4	KNR-W 2-15 0230-02	Umywalka dla osób niepełnosprawnych, z otworem, z przelewem	kpl.		
		2	kpl.	2,000	
				RAZEM	2,000
109 d.4.4	KNR 2- 15/GEBERIT 0104-01	Miska ustępowa lejowa, wisząca z deską sedesową	kpl.		
		12	kpl.	12,000	
				RAZEM	12,000
110 d.4.4	KNR 2- 15/GEBERIT 0104-01	Miska ustępowa lejowa dla osób niepełnosprawnych, wisząca, dł. 70 cm z deską sedesową	kpl.		
		2	kpl.	2,000	
				RAZEM	2,000
111 d.4.4	KNR 2- 15/GEBERIT 0101-01	Stelaż do WC	kpl.		
		14	kpl.	14,000	
				RAZEM	14,000
112 d.4.4	KNR 2- 15/GEBERIT 0105-01	Przycisk splukujący do stelaża do WC, chrom	kpl.		
		14	kpl.	14,000	
				RAZEM	14,000
113 d.4.4	KNR 2- 15/GEBERIT 0104-02	Pisuar dopływ z tyłu, odpływ poziomy	szt.		
		3	szt.	3,000	
				RAZEM	3,000
114 d.4.4	KNR 2- 15/GEBERIT 0101-02	Stelaż do pisuaru	kpl.		
		3	kpl.	3,000	
				RAZEM	3,000
115 d.4.4	KNR 2- 15/GEBERIT 0203-01	Natynkowa spluczka ciśnieniowa do pisuaru	kpl.		
		3	kpl.	3,000	
				RAZEM	3,000
116 d.4.4	KNR-W 2-15 0229-05	Zlewozmywak nakładany jednokomorowy z ociekaczem (stal szlachetna jedwab)	szt.		
		1	szt.	1,000	
				RAZEM	1,000
117 d.4.4	KNR 0-35 0125- 09	Brodzik kwadratowy wyprofilowany z płytek z wpustem linowymi i kabiną szklaną + drzwi rozsuwane 2-elementowe, szkło satyna	kpl.		
		8	kpl.	8,000	
				RAZEM	8,000
4.5		Wyposażenie pomieszczenia gospodarczego (węzeł cieplny)			
118 d.4.5	KNR-W 2-15 0216-02	Wpust ściekowy podłogowy z żeliwa DN100	szt.		
		1	szt.	1,000	
				RAZEM	1,000
119 d.4.5	KNR-W 2-15 0229-04	Zlew emaliowany jednokomorowy	szt.		
		1	szt.	1,000	
				RAZEM	1,000
120 d.4.5	KNR-W 2-15 0224-05	Studzienka schładzająca 60x60x100 z pompą odwadniającą	kpl.		
		1	kpl.	1,000	
				RAZEM	1,000
4.6		Plukanie, próby szczelności			

INSTALACJE SANITARNE

Przedmiar

Lp.	Podstawa	Opis i wyliczenia	j.m.	Poszcz.	Razem
121 d.4.6	KNR-W 2-18 0706-02	Próba wodna szczelności kanałów rurowych o śr. nominalnej do 200 mm (rury pod posadzką)	odc. - 1 prób.		
		17	odc. - 1 prób.	17,000	
				RAZEM	17,000
4.7		Roboty budowlane			
122 d.4.7		Roboty budowlane (otworowanie, bruzdowanie, przejścia p.poż)	kpl.		
		1	kpl.	1,000	
				RAZEM	1,000
5		INSTALACJA WENTYLACJI			
5.1		Urządzenia			
123 d.5.1	KNR-W 2-17 0322-01	Centrala wentylacyjna CNW1 3440m3h z osprzętem, automatyką oraz czerpnią i wyrzutnią (parametry tech. zgodnie z projektem)	szt.		
		1	szt.	1,000	
				RAZEM	1,000
124 d.5.1	KNR-W 2-17 0322-01	Centrala wentylacyjna CNW2 1100m3h z osprzętem, automatyką oraz czerpnią i wyrzutnią (parametry tech. zgodnie z projektem)	szt.		
		1	szt.	1,000	
				RAZEM	1,000
125 d.5.1	KNR-W 2-17 0322-01	Centrala wentylacyjna CNW3 3690m3h z osprzętem, automatyką oraz czerpnią i wyrzutnią (parametry tech. zgodnie z projektem)	szt.		
		1	szt.	1,000	
				RAZEM	1,000
5.2		Przewody wentylacyjne			
126 d.5.2	KNR-W 2-17 0101-04 z.o.3.3. 9902 z.o.3.8. 9906	Przewody wentylacyjne z blachy stalowej, prostokątne, typ A/I o obwodzie do 1400 mm - udział kształtek do 35 % - obiekty modernizowane - montowane na betonie lub żelbecie	m2		
		23,2	m2	23,200	
				RAZEM	23,200
127 d.5.2	KNR-W 2-17 0123-03 z.o.3.3. 9902 z.o.3.8. 9906	Przewody wentylacyjne z blachy stalowej, kołowe, typ S (Spiro) o śr. do 315 mm - udział kształtek do 55 % - obiekty modernizowane - montowane na betonie lub żelbecie	m2		
		286,9 + 125,1	m2	412,000	
				RAZEM	412,000
5.3		Izolacja kanałów wentylacyjnych			
128 d.5.3	KNR 9-16 0103- 03	Izolacja kanałów wentylacyjnych i klimatyzacyjnych o przekroju prostokątnym samoprzylepną matą lamelową KLIMAFIX firmy ROCKWOOL - udział kształtek do 35%; obwód kanałów do 1500 mm	m2 izolacji		
		31	m2 izolacji	31,000	
				RAZEM	31,000
129 d.5.3	KNR 9-16 0109- 02	Izolacja kanałów wentylacyjnych i klimatyzacyjnych o przekroju okrągłym samoprzylepną matą lamelową KLIMAFIX firmy ROCKWOOL - udział kształtek do 55%; średnica kanałów do 350 mm	m2 izolacji		
		536	m2 izolacji	536,000	
				RAZEM	536,000
5.4		Uzbrojenie kanałów wentylacyjnych, galanteria			
130 d.5.4	KNR-W 2-17 0138-04	Kratka wentylacyjna zewnętrzna śr. 250 mm	szt.		
		1	szt.	1,000	
				RAZEM	1,000
131 d.5.4	KNR-W 2-17 0138-04	Kratka wentylacyjna zewnętrzna śr. 50 mm	szt.		
		2	szt.	2,000	
				RAZEM	2,000
132 d.5.4	KNR-W 2-17 0149-04	Podstawa dachowa stalowa okrągła śr. 250 mm	szt.		
		2	szt.	2,000	
				RAZEM	2,000
133 d.5.4	KNR-W 2-17 0149-04	Podstawa dachowa stalowa okrągła śr. 500 mm	szt.		
		2	szt.	2,000	

INSTALACJE SANITARNE

Przedmiar

Lp.	Podstawa	Opis i wyliczenia	j.m.	Poszcz.	Razem
				RAZEM	2,000
134 d.5.4	KNR-W 2-17 0140-02	Nawiewnik sufitowy śr. 80 mm ze skrzynką rozprężną	szt.		
		2 + 7 + 1	szt.	10,000	
				RAZEM	10,000
135 d.5.4	KNR-W 2-17 0140-02	Wywiewnik sufitowy śr. 80 mm	szt.		
		1 + 3 + 8 + 1	szt.	13,000	
				RAZEM	13,000
136 d.5.4	KNR-W 2-17 0140-02	Nawiewnik sufitowy śr. 100 mm ze skrzynką rozprężną 100-125	szt.		
		3	szt.	3,000	
				RAZEM	3,000
137 d.5.4	KNR-W 2-17 0140-02	Wywiewnik sufitowy śr. 100 mm	szt.		
		1 + 1 + 4	szt.	6,000	
				RAZEM	6,000
138 d.5.4	KNR-W 2-17 0140-02	Wywiewnik sufitowy śr. 200 mm ze skrzynką rozprężną 160-200	szt.		
		4 + 4 + 2	szt.	10,000	
				RAZEM	10,000
139 d.5.4	KNR-W 2-17 0140-02	Nawiewnik sufitowy śr. 200 mm ze skrzynką rozprężną 160-200	szt.		
		4 + 4 + 2	szt.	10,000	
				RAZEM	10,000
140 d.5.4	KNR-W 2-17 0140-02	Nawiewnik sufitowy śr. 250 mm ze skrzynką rozprężną	szt.		
		8	szt.	8,000	
				RAZEM	8,000
141 d.5.4	KNR-W 2-17 0135-04	Rewizje kanałowe	szt.		
		11	szt.	11,000	
				RAZEM	11,000
142 d.5.4	kalk własna	Przedmuchiwanie, próby szczelności, uruchomienie instalacji wentylacji	szt.		
		1	szt.	1,000	
				RAZEM	1,000
5.5		Roboty budowlane			
143 d.5.5		Roboty budowlane (otworowanie, bruzdowanie, przejścia p.poż)	kpl.		
		1	kpl.	1,000	
				RAZEM	1,000
6		WĘZEL CIEPNY			
6.1		Urządzenia i automatyka			
144 d.6.1	KNR 0-35 0121- 10 analogia	Pompa ciepła do wody użytkowej do pracy z obiegiem wewnętrznym powietrza Pojemność podgrzewacza 300litrów	szt.		
		3	szt.	3,000	
				RAZEM	3,000
6.2		Armatura zabezpieczająca			
145 d.6.2	KNR 0-35 0221- 13	naczynie zbiorcze V=25 dm3 wraz ze złączem samoodcinającym 3/4"	szt.		
		3	szt.	3,000	
				RAZEM	3,000
146 d.6.2	KNR 0-35 0216- 05	Zawory bezpieczeństwa pełnoskokowe membranowe śr. nom. 20 mm	szt.		
		3	szt.	3,000	
				RAZEM	3,000
6.3		Pompy			
147 d.6.3	KNR 0-35 0208- 02	Pompa obiegowa Z25/1-8 PN 10	szt.		
		1	szt.	1,000	
				RAZEM	1,000
6.4		Próby szczelności, uruchomienie węzła			

INSTALACJE SANITARNE

Przedmiar

Lp.	Podstawa	Opis i wyliczenia	j.m.	Poszcz.	Razem
148 d.6.4	KNR-W 2-15 0517-01 analogia	Uruchomienie węzłów cieplnych	kpl.		
		1	kpl.	1,000	
				RAZEM	1,000
6.5		Roboty budowlane			
149 d.6.5		Roboty budowlane (otworowanie, bruzdowanie, przejścia p.poż)	kpl.		
		1	kpl.	1,000	
				RAZEM	1,000
7		DEMONTAŻ ISTNIEJĄCYCH INSTALACJI			
150 d.7	kalk. własna	Demontaż istniejących instalacji, wyposażenia sanitarnego oraz utylizacja pozyskanego materiału	kpl.		
		1	kpl.	1,000	
				RAZEM	1,000

KOSZTORYS OFERTOWY

Klasyfikacja robót wg Wspólnego Słownika Zamowień

Nowy kod

39100000-3

Meble

39300000-5

Różny sprzęt

NAZWA INWESTYCJI: Budowa sali gimnastycznej wraz z zapleczem sanitarno-higienicznym oraz termomodernizacją i remontem przyległego budynku dydaktycznego Liceum Ogólnokształcącego im. Janka z Czarnkowa w Czarnkowie.

ADRES INWESTYCJI: Działki nr 436, 437, 438, 439, 441, 446 w Czarnkowie

NAZWA INWESTORA: Powiat Czarnkowsko-Trzcianecki

ADRES INWESTORA: ul. Rybaki 3, 64-700 Czarnków

BRANŻE: WYPOSAŻENIE

SPORZĄDZIŁ KALKULACJE:

Bogdan Mrozowski

DATA OPRACOWANIA: 30.03.2018

WYKONAWCA:

INWESTOR:

Kosztorys ofertowy

Lp.	Podstawa	Opis	j.m.	Ilość	Cena	Wartość
KOSZTORYS:						
1		Wyposażenie sali sportowej, magazyn sprzętu, szatnie, pokój nauczycieli WF oraz sali dydaktycznej				
1 d.1	kalk. własna	Obudowy grzejników we wszystkich pomieszczeniach	m2	1,2 * 0,8 * 4 + 1,2 * 3 + 0,8 * 1,3 * 6 + 0,8 * 1,1 * 5 + 0,8 * 0,6 * 2 + 0,6 * 1,2 + 2 * 0,8 * 1,4 + 0,8 * 1,0 * 5 + 0,8 * 0,9 * 3 + 0,8 * 1,2 + 0,8 * 1,3 * 9 + 1 * 0,9 * 3 + 0,8 * 1,2 + 0,8 * 1,4 * 2 + 1,1 * 0,6 * 4 + 0,8 * 1,2 * 4 + 0,8 * 0,7 = 51,420	0,00	0,00
2 d.1	kalk. własna	Drabinki gimnastyczne o wysokości 3,0m - pojedyncze	szt	25,000	0,00	0,00
3 d.1	kalk. własna	Piłkochwyty na ścianach szczytowych z siatki polipropylenowej z obciążeniem dolnej krawędzi o wymiarach 8 x 19m oczka 100 x 100mm, gr splotu 3mm	szt	2,000	0,00	0,00
4 d.1	kalk. własna	Siatka ochronna na okna i otwory polietylenowa o wymiarach wnek okiennych, oczka 50 x 50mm, gr. splotu 2m wraz z zestawem montażowym	m2	106,630	0,00	0,00
5 d.1	kalk. własna	Kotary grodzące "tkanina + siatka" o wymiarach 7,8 x 19m + konstrukcja z napędem elektrycznym	szt	1,000	0,00	0,00
6 d.1	kalk. własna	Tablica główna (zegar-czas, wynik, set/półowa, stan setów/faul, przewinięcia indywidualne zawodników, syrena) 105x80x10cm	szt	1,000	0,00	0,00
7 d.1	kalk. własna	Komplet 2 tablic do koszykówki ze szkła akrylowego 105 x 180 x 1,5 cm w ramie metalowej z konstrukcją podwieszaną z napędem elektrycznym, osłoną dolnej krawędzi tablicy, obręczami uchylnymi z silownikiem gazowym, siatkami - sznur 5mm	kpl	1,000	0,00	0,00
8 d.1	kalk. własna	Zestaw koszy treningowych z tablicami epoksydowymi 105 x 180 z regulacją wysokości w ramie metalowej z osłoną dolnej krawędzi z obręczami uchylnymi z silownikiem gazowym, siatką do obręczy turniejową, sznur 5mm, z konstrukcją umożliwiającą wysięg dopasowany do rozmiarów boiska.	szt	2,000	0,00	0,00
9 d.1	kalk. własna	Boisko główne do siatkówki: Słupki do siatkówki aluminiowe profesjonalne wielofunkcyjne z naciągami wewnętrznymi blokowanym mimośrodowo, płynną regulacją wysokości siatki umożliwiającą grę w tenisa z tuleją montażową słupka aluminiowego, ramą podłogową z dekletem, siatką do siatkówki turniejową czarną z antenkami, wieszakiem na siatkę, stanowiskiem sędziowskim do siatkówki z regulacją wysokości podestu, oparciem i podstawą do pisania	kpl.	1,000	0,00	0,00
10 d.1	kalk. własna	Ławko-wieszak do szatni jednostronny, szerokość 40 cm, półka z profili stalowych na obuwie, oparcie, listwa z wieszakami, L=1,52 m	szt	10,000	0,00	0,00
Razem dział: Wyposażenie sali sportowej, magazyn sprzętu, szatnie, pokój nauczycieli WF oraz sali dydaktycznej						0,00
Kosztorys razem						0,00

PRZEDMIAR ROBÓT

Klasyfikacja robót wg Wspólnego Słownika Zamowień

Nowy kod

39100000-3

Meble

39300000-5

Różny sprzęt

NAZWA INWESTYCJI: Budowa sali gimnastycznej wraz z zapleczem sanitarno-higienicznym oraz termomodernizacją i remontem przyległego budynku dydaktycznego Liceum Ogólnokształcącego im. Janka z Czarnkowa w Czarnkowie.

ADRES INWESTYCJI: Działki nr 436, 437, 438, 439, 441, 446 w Czarnkowie

NAZWA INWESTORA: Powiat Czarnkowsko-Trzcianecki

ADRES INWESTORA: ul. Rybaki 3, 64-700 Czarnków

BRANŻE: WYPOSAŻENIE

SPORZĄDZIŁ KALKULACJE:

Bogdan Mrozowski

DATA OPRACOWANIA:

30.03.2018

WYKONAWCA:

INWESTOR:

Obmiar

Lp.	Podstawa	Opis i wyliczenia	j.m.	Poszcz.	Razem
KOSZTORYS:					
1		Wyposażenie sali sportowej, magazyn sprzętu, szatnie, pokój nauczycieli WF oraz sali dydaktycznej			
1	d.1	kalk. własna	Obudowy grzejników we wszystkich pomieszczeniach	m2	
			$1,2 * 0,8 * 4 + 1,2 * 3 + 0,8 * 1,3 * 6 + 0,8 * 1,1 * 5 + 0,8 * 0,6 * 2 + 0,6 * 1,2 + 2 * 0,8 * 1,4 + 0,8 * 1,0 * 5 + 0,8 * 0,9 * 3 + 0,8 * 1,2 + 0,8 * 1,3 * 9 + 1 * 0,9 * 3 + 0,8 * 1,2 + 0,8 * 1,4 * 2 + 1,1 * 0,6 * 4 + 0,8 * 1,2 * 4 + 0,8 * 0,7$	m2	51,420
					RAZEM
					51,420
2	d.1	kalk. własna	Drabinki gimnastyczne o wysokości 3,0m - pojedyncze	szt	
			25	szt	25,000
					RAZEM
					25,000
3	d.1	kalk. własna	Piłkochwyty na ścianach szczytowych z siatki polipropylenowej z obciążeniem dolnej krawędzi o wymiarach 8 x 19m oczka 100 x 100mm, gr splotu 3mm	szt	
			2	szt	2,000
					RAZEM
					2,000
4	d.1	kalk. własna	Siatka ochronna na okna i otwory polietylenowa o wymiarach wnęk okiennych, oczka 50 x 50mm, gr. splotu 2m wraz z zestawem montażowym	m2	
			106,63	m2	106,630
					RAZEM
					106,630
5	d.1	kalk. własna	Kotary grodzące "tkanina + siatka" o wymiarach 7,8 x 19m + konstrukcja z napędem elektrycznym	szt	
			1	szt	1,000
					RAZEM
					1,000
6	d.1	kalk. własna	Tablica główna (zegar-czas, wynik, set/połowa, stan setów/faul, przewinienia indywidualne zawodników, syrena) 105x80x10cm	szt	
			1	szt	1,000
					RAZEM
					1,000
7	d.1	kalk. własna	Komplet 2 tablic do koszykówki ze szkła akrylowego 105 x 180 x 1,5 cm w ramie metalowej z konstrukcją podwieszaną z napędem elektrycznym, osłoną dolnej krawędzi tablicy, obręczami uchylnymi z siłownikiem gazowym, siatkami - sznur 5mm	kpl	
			1	kpl	1,000
					RAZEM
					1,000
8	d.1	kalk. własna	Zestaw koszy treningowych z tablicami epoksydowymi 105 x 180 z regulacją wysokości w ramie metalowej z osłoną dolnej krawędzi z obręczami uchylnymi z siłownikiem gazowym, siatką do obręczy turniejową, sznur 5mm, z konstrukcją umożliwiającą wysięg dopasowany do rozmiarów boiska.	szt	
			2	szt	2,000
					RAZEM
					2,000
9	d.1	kalk. własna	Boisko główne do siatkówki: Słupki do siatkówki aluminiowe profesjonalne wielofunkcyjne z naciągami wewnętrznymi blokowanymi mimośrodowo, płynną regulacją wysokości siatki umożliwiającą grę w tenisa z tuleją montażową słupka aluminiowego, ramą podłogową z dekletem, siatką do siatkówki turniejową czarną z antenkami, wieszakiem na siatkę, stanowiskiem sędziowskim do siatkówki z regulacją wysokości podestu, oparciem i podstawą do pisania	kpl.	
			1	kpl.	1,000
					RAZEM
					1,000
10	d.1	kalk. własna	Ławko-wieszak do szatni jednostronny, szerokość 40 cm, półka z profili stalowych na obuwie, oparcie, listwa z wieszakami, L=1,52 m	szt	
			10	szt	10,000
					RAZEM
					10,000

Jednostka projektowa:

ABK-PROJEKT

ul. Lisowskiego 2/4, 65-072 Zielona Góra, tel. 68 320 15 75

Nazwa opracowania:

SPECYFIKACJA TECHNICZNA wykonania i odbioru robót budowlanych

Branża:

WIELOBRANŻOWA

Kody CPV:

Kody CPV: 45100000-8; 45110000-1; 45111000-1; 45111200-0; 5111291-4; 45111200-0;
45320000-6; 45262522-6; 44112310-4; 45262300-4; 45261210-9; 45400000-1; 45431000-7;
45262522-6; 45410000-4; 45421160-3; 45330000-9; 45215000-7; 45331100-7; 45310000-3.

Zadanie inwestycyjne:

Budowa sali gimnastycznej wraz z zapleczem sanitarno-higienicznym oraz termomodernizacją i remontem przyległego do niej budynku dydaktycznego LO im. Janka z Czarnkowa w Czarnkowie

Adres inwestycji:

Działki nr 436, 437, 438, 439, 441, 446 obręb 300201_1.0001 Czarnków

Inwestor:

Powiat Czarnkowsko-Trzcianecki,
ul. Rybaki 3,
64-700 Czarnków

Opracował

mgr inż. Bogdan Mrozowski
upr. proj. nr 7/90/ZG

Podpis:

Autor projektu / kierownik pracowni:

mgr inż. Bogdan Mrozowski
upr. proj. nr 7/90/ZG

Podpis:

Czarnków, Kwiecień 2018 r.

Spis treści:

I. WYMAGANIA OGÓLNE.....	3
1. Nazwa zadania inwestycyjnego.....	4
2. Przedmiot ST.....	4
3. Zakres stosowania ST.....	4
4. Zakres robót objętych ST.....	4
5. Określenia podstawowe.....	6
6. Ogólne wymagania dotyczące robót.....	10
7. Materiały.....	12
8. Sprzęt.....	13
9. Transport.....	14
10. Wykonanie robót.....	14
11. Kontrola jakości robót.....	14
12. Dokumenty budowy.....	16
13. Obmiar robót.....	18
14. Odbiór robót.....	18
15. Podstawa płatności.....	20
16. Przepisy związane.....	20
II. PRZYGOTOWANIE TERENU POD BUDOWĘ - kod CPV 45112700-2.....	21
III. ROBOTY ZIEMNE, ZAGOSPODAROWANIE DZIAŁKI.....	28
1. Roboty ziemne - kod CPV: 45216112-2, 45100000-8.....	29
2. Zagospodarowanie działki - kod CPV: 45111291-4.....	31
3. Budowa ciągów jezdnych, parkingu i chodników - kod CPV: 45112700-2.....	34
IV. ROBOTY BUDOWLANE.....	37
1. Fundamenty - kod CPV : 45111200-0.....	38
2. Izolacje przeciwwilgociowe - kod CPV: 45320000-6.....	46
3. Ściany nośne - kod CPV: 45262522-6.....	51
4. Ściany działowe i sufity podwieszane - kod CPV: 45421152-4, 45421146-9.....	53
5. Elementy żelbetowe - kod CPV : 45262522-6.....	60
6. Nadproża i wieńce - kod CPV: 45262300-4.....	64
7. Pokrycie dachu - kod CPV : 45261210-9.....	66
8. Roboty wykończeniowe – kod CPV : 45400000-1.....	71
9. Płytki na ścianach - kod CPV: 45431000-7.....	74
10. Podłóża i posadzki – kod CPV: 45262522-6.....	76
11. Malowanie – kod CPV: 45262300-4.....	80
12. Elewacje / Izolacje termiczne – kod CPV: 45410000-4.....	84
13. Stolarka okienna i drzwiowa – kod CPV: 45421000-4.....	89
14. Elementy kowalsko-ślusarskie - kod CPV: 45421160-3.....	92
V. INSTALACJE SANITARNE.....	94
1. Przyłącze kanalizacji sanitarnej i instal. kanalizacji sanit. – kod CPV: 45330000-9.....	95
2. Instalacja wodociąg. i przyłącze wodociąg. – kod CPV: 45330000-9, 45332200-5.....	98
3. Wewnętrzna instalacja wentylacji mech.- kod CPV: 45331200-8.....	102
4. Instalacja centralnego ogrzewania - kod CPV: 45331100-7.....	105
VI. INSTALACJE ELEKTRYCZNE.....	109

SPECYFIKACJA TECHNICZNA

I. WYMAGANIA OGÓLNE

1. Nazwa zadania inwestycyjnego

"Budowa sali gimnastycznej wraz z zapleczem sanitarno-higienicznym oraz termomodernizacją i remontem przyległego do niej budynku dydaktycznego LO im. Janka z Czarnkowa w Czarnkowie".

2. Przedmiot ST

Przedmiotem niniejszej specyfikacji technicznej (ST) są wymagania ogólne dotyczące wykonania i odbioru robót branży budowlanej architektoniczno-konstrukcyjnej oraz instalacyjnych (instalacje sanitarne, elektryczne oraz niskoprądowe) w obiektach budowlanych. Proponowana realizacja polega na budowie budynku użyteczności publicznej przeznaczanego na przedszkole w Brzegu Dolnym;

3. Zakres stosowania ST

Specyfikacja techniczna (ST) stanowi dokument przetargowy i kontraktowy przy zleceniu i realizacji robót wymienionych w pkt. 1.1. Odstępstwa od wymagań podanych w niniejszej specyfikacji mogą mieć miejsce tylko w przypadkach małych prostych robót i konstrukcji drugorzędnych o niewielkim znaczeniu, dla których istnieje pewność, że podstawowe wymagania będą spełnione przy zastosowaniu metod wykonania na podstawie doświadczenia i przy przestrzeganiu zasad sztuki budowlanej.

4. Zakres robót objętych ST

Ustalenia zawarte w niniejszej specyfikacji obejmują wymagania ogólne, wspólne dla robót budowlanych objętych specyfikacjami technicznymi (ST).

Roboty stanu zerowego:

- Roboty ziemne
- Fundamenty żelbetowe
- Ściany fundamentowe
- Izolacje przeciwwodne

Roboty stanu surowego:

- Ściany i słupy nośne nadziemna
- Stropy, stropodach, schody i podesty
- Ścianki działowe
- Dach - pokrycie,
- Izolacje przeciwwodne i przeciwwilgociowe
- Zestawy szklane, okna i drzwi zewnętrzne

Roboty stanu wykończeniowego – wewnętrzne:

- Tynki
- Oblicowania
- Roboty malarskie
- Podłóża
- Podłogi i posadzki
- Sufity podwieszane
- Drzwi wewnętrzne
- Ślusarka wewnętrzna
- Wyposażenie wnętrz (wg wymagań szczególnych)

Roboty stanu wykończeniowego – zewnętrzne:

- Izolacje cieplne i przeciwwilgociowe
- Systemowa stolarka osłonowa
- Okładziny elewacji
- Balustrady i elementy ślusarki zewnętrznej

Roboty zewnętrzne różne, ukształtowanie terenu:

- Plantowanie gruntu rodzimego
- Rozplantowanie ziemi z odkładu
- Zasypanie lokalnych nierówności

Roboty związane z budową przyłączy:

- Wykonanie wykopów wąskoprzestrzennych,
- Przyłącze wodociągowe,
- Przyłącze kanalizacji sanitarnej,
- Przyłącze gazowe
- Przyłącze energetyczne
- Przyłącze telekomunikacyjne
- Odtworzenie istniejącej nawierzchni

Roboty związane z wykonaniem instalacji sanitarnych:

- Wewnętrzna instalacja wodociągowa
- Wewnętrzna instalacja kanalizacji sanitarnej
- Instalacja centralnego ogrzewania
- Instalacja wentylacji mechanicznej i klimatyzacji

Roboty związane z wykonaniem instalacji elektrycznych:

- Instalacje elektryczne w budynku
- Oświetlenie parkingu
- instalacje niskoprądowe

W zakres robót podstawowych wchodzi realizacja wszystkich robót objętych projektem budowlanym i wykonawczym i zawartymi w nim opiniami i uzgodnieniami oraz roboty towarzyszące i tymczasowe. W zakres robót podstawowych obciążających wykonawcę wchodzi następujące rodzaje robót towarzyszących i tymczasowych:

- Ogrodzenie i zabezpieczenie placu budowy z wykonaniem ewentualnych daszków zabezpieczających i kładek,
- Wykonanie tymczasowych przyłączy mediów do placu budowy z założeniem opomiarowania,
- Wykonanie tymczasowych dojazdów do wydzielonych części placów budowy,
- Zapewnienie obsługi geodezyjnej wraz z wykonaniem inwentaryzacji geodezyjnej powykonawczej,
- Zapewnienie obsługi kominiarskiej wraz z protokołem ostatecznego odbioru przewodów kominowych,
- Zapewnienie nadzoru przedstawicieli dostawców mediów nad realizacją wszystkich sieci i przyłączy,
- Zapewnienie nadzoru geologicznego.

Opis formy budynku:

Inwestycja obejmuje budowę sali gimnastycznej wraz z zapleczem na terenie LO w Czarnkowie wraz z zagospodarowaniem terenu oraz budową poszczególnych przyłączy. Zaprojektowano budynek niepodpiwniczony, parterowy (w części zaplecza piętrowy) z dachem spadzistym. Budynek zaprojektowano jako prostą w wyrazie architektonicznym bryłę nawiązującą do architektury lokalnej. Projekt pozostaje również w związku z miejscową tradycją architektoniczną, która w tym wypadku przekłada się na kolorystykę i materiały wykończeniowe budynku. Zaproponowane materiały i kolorystyka korespondują z lokalną architekturą i wpisują się w jej charakterystyczne elementy.

Rozwiązania konstrukcyjno-budowlane:

Ściany zewnętrzne:

- Ściany zewnętrzne wykonane z bloczków wapienno-piaskowych, ocieplone i otynkowane,
- Tynk cienkowarstwowy,
- Tynk mozaikowy,
- Ślusarka aluminiowa
- Obróbki blacharskie z blachy tytanowo-cynkowej,

Ściany wewnętrzne

- ściany konstrukcyjne wykonanie z bloczków wapienno-piaskowych,
- ściany o wymaganiach akustycznych wykonane w konstrukcji szkieletowej gipsowo-kartonowej na ruszcie stalowym z wypełnieniem wełną mineralną
- ściany działowe w konstrukcji szkieletowej gipsowo-kartonowej na ruszcie stalowym z wypełnieniem wełną mineralną

Dach

- nad całością budynku przewiduje się spadzisty kryty dachówką

Okna i fasady

- fasada aluminiowa,
- stolarka o wymiarach standardowych (okna) wykonane wg. założeń zamawiającego PCV lub aluminiowe,
- przestrzenie międzyokienne w fasadzie aluminiowej wykonane jako spandrel nieprzezierny ze szkła malowanego z wypełnieniem z wełny mineralnej lub opcjonalnie jako obróbki z blachy tytanowo cynkowej lub aluminiowej,
- wykończenie wewnętrznych części otworów okiennych z blachy tytanowo-cynkowej lub aluminiowej,
- klatki schodowe wyposażone będą w klapy dymowe, zgodnie z Warunkami Technicznymi, spełniające również rolę świetlików, wyłazów dachowych mogących służyć do przewietrzania pionowych dróg komunikacji

Drzwi

- drzwi frontowe – ślusarka aluminiowa, szkło bezpieczne, hartowane
- drzwi wewnętrzne – w zależności od strefy i klasy bezpieczeństwa, drewniane lub metalowe
- drzwi w salach zajęć - dźwiękoszczelne 27dB
- zadaszenia wykonane jako daszki szklane na konstrukcji punktowej typu Spin, np. Glassmall lub równoważne

Prace ślusarskie i stolarskie

- obróbki blacharskie z blachy tytanowo-cynkowej

Posadzki

- posadzki komunikacji ogólnej i klatek schodowych wykonane będą z płytek gresowych lub wyłożone wykładziną obiektową PVC.
- posadzki pomieszczeń mokrych wyłożone będą płytkami ceramicznymi.
- pomieszczenia biurowe wyłożone będą wykładziną obiektową PVC.

Wyposażenie

- Projektant przewiduje „średni standard” w kwestii: wewnętrznych urządzeń, materiałów wykończeniowych i użytych technologii

5. Określenia podstawowe

Ilekoć w ST jest mowa o:

- obiekcie budowlanym – należy przez to rozumieć:
 - a) budynek wraz z instalacjami i urządzeniami technicznymi,
 - b) budowlę stanowiącą całość techniczno użytkową wraz z instalacjami i urządzeniami,
 - c) obiekt małej architektury;

- budynku – należy przez to rozumieć taki obiekt budowlany, który jest trwale związany z gruntem, wydzielony z przestrzeni za pomocą przegród budowlanych oraz posiada fundamenty i dach.
- budynku mieszkalnym jednorodzinnym – należy przez to rozumieć budynek wolno stojący albo budynek o zabudowie bliźniaczej, szeregowej lub grupowej, służący zaspokajaniu potrzeb mieszkaniowych, stanowiący konstrukcyjnie samodzielną całość, w którym dopuszcza się wydzielenie nie więcej niż dwóch lokali mieszkalnych albo jednego lokalu mieszkalnego i lokalu użytkowego o powierzchni całkowitej nieprzekraczającej 30% powierzchni całkowitej budynku.
- budowli – należy przez to rozumieć każdy obiekt budowlany nie będący budynkiem lub obiektem małej architektury, jak: lotniska, drogi, linie kolejowe, mosty, estakady, tunele, sieci techniczne, wolno stojące maszty antenowe, wolno stojące trwale związane z gruntem urządzenia reklamowe, budowle ziemne, obronne (fortyfikacje), ochronne, hydrotechniczne, zbiorniki, wolno stojące instalacje przemysłowe lub urządzenia techniczne, oczyszczalnie ścieków, składowiska odpadów, stacje uzdatniania wody, konstrukcje oporowe, nadziemne i podziemne przejścia dla pieszych, sieci uzbrojenia terenu, budowle sportowe, cmentarze, pomniki, a także części budowlane urządzeń technicznych (kotłów, pieców przemysłowych i innych urządzeń) oraz fundamenty pod maszyny i urządzenia, jako odrębne pod względem technicznym części przedmiotów składających się na całość użytkową.
- obiekcie małej architektury – należy przez to rozumieć niewielkie obiekty, a w szczególności:
 - a) kultu religijnego, jak: kapliczki, krzyże przydrożne, figury,
 - b) posągi, wodotryski i inne obiekty architektury ogrodowej,
 - c) użytkowe służące rekreacji codziennej i utrzymaniu porządku, jak: piaskownice, huśtawki, drabinki, śmietniki.
- tymczasowym obiekcie budowlanym – należy przez to rozumieć obiekt budowlany przeznaczony do czasowego użytkowania w okresie krótszym od jego trwałości technicznej, przewidziany do przeniesienia w inne miejsce lub rozbiórki, a także obiekt budowlany niepołączony trwale z gruntem, jak: strzelnice, kioski uliczne, pawilony sprzedaży ulicznej i wystawowe, przekrycia namiotowe i powłoki pneumatyczne, urządzenia rozrywkowe, barakowozy, obiekty kontenerowe.
- budowie – należy przez to rozumieć wykonanie obiektu budowlanego w określonym miejscu, a także odbudowę, rozbudowę, nadbudowę obiektu budowlanego.
- robotach budowlanych – należy przez to rozumieć budowę, a także prace polegające na przebudowie, montażu, remoncie lub rozbiórce obiektu budowlanego.
- remoncie – należy przez to rozumieć wykonywanie w istniejącym obiekcie budowlanym robót budowlanych polegających na odtworzeniu stanu pierwotnego, a nie stanowiących bieżącej konserwacji.
- urządzeniach budowlanych – należy przez to rozumieć urządzenia techniczne związane z obiektem budowlanym zapewniające możliwość użytkowania obiektu zgodnie z jego przeznaczeniem, jak przyłącza i urządzenia instalacyjne, w tym służące oczyszczaniu lub gromadzeniu ścieków, a także przejazdy, ogrodzenia, place postojowe i place pod śmietniki.
- terenie budowy – należy przez to rozumieć przestrzeń, w której prowadzone są roboty budowlane wraz z przestrzenią zajmowaną przez urządzenia zaplecza budowy.
- prawie do dysponowania nieruchomością na cele budowlane – należy przez to rozumieć tytuł prawny wynikający z prawa własności, Użytkowania wieczystego, zarządu, ograniczonego prawa rzeczowego albo stosunku zobowiązaniowego, przewidującego uprawnienia do wykonywania robót budowlanych.

- pozwoleniu na budowę – należy przez to rozumieć decyzję administracyjną zezwalającą na rozpoczęcie i prowadzenie budowy lub wykonywanie robót budowlanych innych niż budowa obiektu budowlanego.
- dokumentacji budowy – należy przez to rozumieć pozwolenie na budowę wraz z załączonym projektem budowlanym, dziennik budowy, protokoły odbiorów częściowych i końcowych, w miarę potrzeby, rysunki i opisy służące realizacji obiektu, operaty geodezyjne i książkę obmiarów, a w przypadku realizacji obiektów metodą montażu – także dziennik montażu.
- dokumentacji powykonawczej – należy przez to rozumieć dokumentację budowy z naniesionymi zmianami dokonanymi w toku wykonywania robót oraz geodezyjnymi pomiarami powykonawczymi.
- terenie zamkniętym – należy przez to rozumieć teren zamknięty, o którym mowa w przepisach prawa geodezyjnego i kartograficznego:
 - a) obronności lub bezpieczeństwa państwa, będący w dyspozycji jednostek organizacyjnych podległych Ministrowi Obrony Narodowej, Ministrowi Spraw Wewnętrznych i Administracji oraz Ministrowi Spraw Zagranicznych,
 - b) bezpośredniego wydobywania kopaliny ze złoża, będący w dyspozycji zakładu górniczego.
- aprobacie technicznej – należy przez to rozumieć pozytywną ocenę techniczną wyrobu, stwierdzającą jego przydatność do stosowania w budownictwie.
- właściwym organie – należy przez to rozumieć organ nadzoru architektoniczno-budowlanego lub organ specjalistycznego nadzoru budowlanego, stosownie do ich właściwości określonych w rozdziale 8.
- wyrobie budowlanym – należy przez to rozumieć wyrób w rozumieniu przepisów o ocenie zgodności, wytworzony w celu wbudowania, wmontowania, zainstalowania lub zastosowania w sposób trwały w obiekcie budowlanym, wprowadzany do obrotu jako wyrób pojedynczy lub jako zestaw wyborów do stosowania we wzajemnym połączeniu stanowiącym integralną całość użytkową.
- organie samorządu zawodowego – należy przez to rozumieć organy określone w ustawie z dnia 15 grudnia 2000 r. o samorządach zawodowych architektów, inżynierów budownictwa oraz urbanistów (Dz. U. z 2001 r. Nr 5, poz. 42 z późn. zm.).
- obszarze oddziaływania obiektu – należy przez to rozumieć teren wyznaczony w otoczeniu budowlanym na podstawie przepisów odrębnych, wprowadzających związane z tym obiektem ograniczenia w zagospodarowaniu tego terenu.
- opłacie – należy przez to rozumieć kwotę należności wnoszoną przez zobowiązanego za określone ustawą obowiązkowe kontrole dokonywane przez właściwy organ.
- drodze tymczasowej (montażowej) – należy przez to rozumieć drogę specjalnie przygotowaną, przeznaczoną do ruchu pojazdów obsługujących roboty budowlane na czas ich wykonywania, przewidzianą do usunięcia po ich zakończeniu.
- dzienniku budowy – należy przez to rozumieć dziennik wydany przez właściwy organ zgodnie z obowiązującymi przepisami, stanowiący urzędowy dokument przebiegu robót budowlanych oraz zdarzeń i okoliczności zachodzących w czasie wykonywania robót.
- kierownik budowy – osoba wyznaczona przez Wykonawcę robót, upoważniona do kierowania robotami i do występowania w jego imieniu w sprawach realizacji kontraktu, ponosząca ustawową odpowiedzialność za prowadzoną budowę.
- rejestrze obmiarów – należy przez to rozumieć – akceptowaną przez Inspektora nadzoru książkę z ponumerowanymi stronami, służącą do wpisywania przez Wykonawcę obmiaru dokonanych robót w formie wycień, szkiców i ewentualnie dodatkowych załączników. Wpisy w rejestrze obmiarów podlegają potwierdzeniu przez Inspektora nadzoru budowlanego.

- laboratorium – należy przez to rozumieć laboratorium jednostki naukowej, zamawiającego, wykonawcy lub inne laboratorium badawcze zaakceptowane przez Zamawiającego, niezbędne do przeprowadzania niezbędnych badań i prób związanych z oceną jakości stosowanych wyrobów budowlanych oraz rodzajów prowadzonych robót.
- materiałach – należy przez to rozumieć wszelkie materiały naturalne i wytwarzane jak również różne tworzywa i wyroby niezbędne do wykonania robót, zgodnie z dokumentacją projektową i specyfikacjami technicznymi zaakceptowane przez Inspektora nadzoru.
- odpowiedniej zgodności – należy przez to rozumieć zgodność wykonanych robót dopuszczalnymi tolerancjami, a jeśli granice tolerancji nie zostały określone – z przeciętnymi tolerancjami przyjmowanymi zwyczajowo dla danego rodzaju robót budowlanych.
- poleceniu Inspektora nadzoru – należy przez to rozumieć wszelkie polecenia przekazane Wykonawcy przez Inspektora nadzoru w formie pisemnej dotyczące sposobu realizacji robót lub innych spraw związanych z prowadzeniem budowy.
- projektancie – należy przez to rozumieć uprawnioną osobę prawną lub fizyczną będącą autorem dokumentacji projektowej.
- rekultywacji – należy przez to rozumieć roboty mające na celu uporządkowanie i przywrócenie pierwotnych funkcji terenu naruszonego w czasie realizacji budowy lub robót budowlanych.
- części obiektu lub etapie wykonania – należy przez to rozumieć część obiektu budowlanego zdolną do spełniania przewidywanych funkcji techniczno-użytkowych i możliwą do odebrania i przekazania do eksploatacji.
- ustaleniach technicznych – należy przez to rozumieć ustalenia podane w normach, aprobatkach technicznych i szczegółowych specyfikacjach technicznych.
- grupach, klasach, kategoriach robót – należy przez to rozumieć grupy, klasy, kategorie określone w rozporządzeniu nr 2195/2002 z dnia 5 listopada 2002 r. w sprawie Wspólnego Słownika Zamówień (Dz. Urz. L 340 z 16.12.2002 r., z późn. zm.).
- inspektorze nadzoru inwestorskiego – osoba posiadająca odpowiednie wykształcenie techniczne i praktykę zawodową oraz uprawnienia budowlane, wykonująca samodzielne funkcje techniczne w budownictwie, której inwestor powierza nadzór nad budową obiektu budowlanego. Reprezentuje on interesy inwestora na budowie i wykonuje bieżącą kontrolę jakości i ilości wykonanych robót, bierze udział w sprawdzianach i odbiorach robót zakrywanych i zanikających, badaniu i odbiorze instalacji oraz urządzeń technicznych, jak również przy odbiorze gotowego obiektu.
- instrukcji technicznej obsługi (eksploatacji) – opracowana przez projektanta lub dostawcę urządzeń technicznych i maszyn, określająca rodzaje i kolejność lub współzależność czynności obsługi, przeglądów i zabiegów konserwacyjnych, warunkujących ich efektywne i bezpieczne użytkowanie. Instrukcja techniczna obsługi (eksploatacji) jest również składnikiem dokumentacji powykonawczej obiektu budowlanego.
- istotnych wymaganiach – oznaczają wymagania dotyczące bezpieczeństwa, zdrowia i pewnych innych aspektów interesu wspólnego, jakie mają spełniać roboty budowlane.
- normach europejskich – oznaczają normy przyjęte przez Europejski Komitet Standaryzacji (CEN) oraz Europejski Komitet Standaryzacji elektrotechnicznej (CENELEC) jako „standardy europejskie (EN) lub dokumenty harmonizacyjne (HD)”, zgodnie z ogólnymi zasadami działania tych organizacji.
- przedmiarze robót – to zestawienie przewidzianych do wykonania robót podstawowych w kolejności technologicznej ich wykonania, ze szczegółowym opisem lub wskazaniem podstaw ustalających szczegółowy opis, oraz wskazanie szczegółowych specyfikacji technicznych wykonania i odbioru robót budowlanych, z wyliczeniem i zestawieniem ilości jednostek przedmiarowych robót podstawowych.

- robocie podstawowej – minimalny zakres prac, które po wykonaniu są możliwe do odebrania pod względem ilości i wymogów jakościowych oraz uwzględniają przyjęty stopień scalenia robót.
- Wspólnym Słowniku Zamówień – jest systemem klasyfikacji produktów, usług i robót budowlanych, stworzonych na potrzeby zamówień publicznych. Składa się ze słownika głównego oraz słownika uzupełniającego. Obowiązuje we wszystkich krajach Unii Europejskiej. Zgodnie z postanowieniami rozporządzenia 2151/2003, stosowanie kodów CPV do określania przedmiotu zamówienia przez zamawiających z ówczesnych Państw Członkowskich UE stało się obowiązkowe z dniem 20 grudnia 2003 r. Polskie Prawo zamówień publicznych przewidziało obowiązek stosowania klasyfikacji CPV począwszy od dnia akcesji Polski do UE, tzn. od 1 maja 2004 r.
- Zarządzającym realizacją umowy – jest to osoba prawna lub fizyczna określona w istotnych postanowieniach umowy, zwana dalej zarządzającym, wyznaczona przez zamawiającego, upoważniona do nadzorowania realizacji robót i administrowania umową w zakresie określonym w udzielonym pełnomocnictwie (zarządzający realizacją nie jest obecnie prawnie określony w przepisach).

6. Ogólne wymagania dotyczące robót

Wykonawca robót jest odpowiedzialny za jakość ich wykonania oraz za ich zgodność z dokumentacją projektową, SST i poleceniami Inspektora nadzoru.

Przekazanie terenu budowy

Zamawiający, w terminie określonym w dokumentach umowy przekazuje Wykonawcy teren budowy wraz ze wszystkimi wymaganymi uzgodnieniami prawnymi i administracyjnymi, podaje lokalizację i współrzędne punktów głównych obiektu oraz reperów, przekazuje dziennik budowy oraz dwa egzemplarze dokumentacji projektowej i dwa komplety SST.

Na Wykonawcy spoczywa odpowiedzialność za ochronę przekazanych mu punktów pomiarowych do chwili odbioru końcowego robót. Uszkodzone lub zniszczone punkty pomiarowe Wykonawca odtworzy i utrwali na własny koszt.

Dokumentacja projektowa

Przekazana dokumentacja projektowa ma zawierać opis, część graficzną i dokumenty, zgodne z wykazem podanym w szczegółowych warunkach umowy.

Zgodność robót z dokumentacją projektową i SST

Dokumentacja projektowa, SST oraz dodatkowe dokumenty przekazane Wykonawcy przez Inspektora nadzoru stanowią załączniki do umowy, a wymagania wyszczególnione w choćby jednym z nich są obowiązujące dla Wykonawcy tak, jakby zawarte były w całej dokumentacji. W przypadku rozbieżności w ustaleniach poszczególnych dokumentów obowiązuje kolejność ich własności wymieniona w „Ogólnych warunkach umowy”. Wykonawca nie może wykorzystywać błędów lub opuszczeń w dokumentach kontraktowych, a o ich wykryciu winien natychmiast powiadomić Inspektora nadzoru, który dokona odpowiednich zmian i poprawek. W przypadku stwierdzenia ewentualnych rozbieżności podane na rysunku wielkości liczbowe wymiarów są ważniejsze od odczytu ze skali rysunków. Wszystkie wykonane roboty i dostarczone materiały mają być zgodne z dokumentacją projektową i SST. Wielkości określone w dokumentacji projektowej i w SST będą uważane za wartości docelowe, od których dopuszczalne są odchylenia w ramach określonego przedziału tolerancji. Cechy materiałów i elementów budowli muszą być jednorodne i wykazywać zgodność z określonymi wymaganiami, a rozrzuty tych cech nie mogą przekraczać dopuszczalnego przedziału tolerancji. W przypadku, gdy dostarczane materiały lub wykonane roboty nie będą zgodne z dokumentacją projektową lub SST i mają

wpływ na niezadowalającą jakość elementu budowli, to takie materiały zostaną zastąpione innymi, a elementy budowli rozebrane i wykonane ponownie na koszt wykonawcy.

Zabezpieczenie terenu budowy

Wykonawca jest zobowiązany do zabezpieczenia terenu budowy w okresie trwania realizacji kontraktu aż do zakończenia i odbioru ostatecznego robót. Wykonawca dostarczy, zainstaluje i będzie utrzymywać tymczasowe urządzenia zabezpieczające, w tym:

ogrodzenia, poręcze, oświetlenie, sygnały i znaki ostrzegawcze, dozorców, wszelkie inne środki niezbędne do ochrony robót, wygody społeczności i innych.

Koszt zabezpieczenia terenu budowy nie podlega odrębnej zapłacie i przyjmuje się, że jest włączony w cenę umowną.

Ochrona środowiska w czasie wykonywania robót

Wykonawca ma obowiązek znać i stosować w czasie prowadzenia robót wszelkie przepisy dotyczące ochrony środowiska naturalnego. W okresie trwania budowy i wykonywania robót wykończeniowych Wykonawca będzie:

- a) utrzymywać teren budowy i wykopy w stanie bez wody stojącej,
- b) podejmować wszelkie konieczne kroki mające na celu stosowanie się do przepisów i norm dotyczących ochrony środowiska na terenie i wokół terenu budowy oraz będzie unikać uszkodzeń lub uciążliwości dla osób lub własności społecznej, a wynikających ze skażenia, hałasu lub innych przyczyn powstałych w następstwie jego sposobu działania.

Stosując się do tych wymagań, Wykonawca będzie miał szczególny wzgląd na:

1) lokalizację baz, warsztatów, magazynów, składowisk, ukopów i dróg dojazdowych,

2) środki ostrożności i zabezpieczenia przed:

- a) zanieczyszczeniem zbiorników i cieków wodnych pyłami lub substancjami toksycznymi,
- b) zanieczyszczeniem powietrza pyłami i gazami,
- c) możliwością powstania pożaru.

Ochrona przeciwpożarowa

Wykonawca będzie przestrzegać przepisy ochrony przeciwpożarowej.

Wykonawca będzie utrzymywać sprawny sprzęt przeciwpożarowy, wymagany odpowiednimi przepisami, na terenie baz produkcyjnych, w pomieszczeniach biurowych, mieszkalnych i magazynowych oraz w maszynach i pojazdach. Materiały łatwopalne będą składowane w sposób zgodny z odpowiednimi przepisami i zabezpieczone przed dostępem osób trzecich. Wykonawca będzie odpowiedzialny za wszelkie straty spowodowane pożarem wywołanym jako rezultat realizacji robót albo przez personel wykonawcy.

Ochrona własności publicznej i prywatnej

Wykonawca odpowiada za ochronę instalacji i urządzeń zlokalizowanych na powierzchni terenu i pod jego poziomem, takie jak rurociągi, kable itp. Wykonawca zapewni właściwe oznaczenie i zabezpieczenie przed uszkodzeniem tych instalacji i urządzeń w czasie trwania budowy. O fakcie przypadkowego uszkodzenia tych instalacji Wykonawca bezzwłocznie powiadomi Inspektora nadzoru i zainteresowanych Użytkowników oraz będzie z nimi współpracował, dostarczając wszelkiej pomocy potrzebnej przy dokonywaniu napraw. Wykonawca będzie odpowiadać za wszelkie spowodowane przez jego działania uszkodzenia instalacji na powierzchni ziemi i urządzeń podziemnych wykazanych w dokumentach dostarczonych mu przez Zamawiającego.

Ograniczenie obciążeń osi pojazdów

Wykonawca stosować się będzie do ustawowych ograniczeń obciążenia na oś przy transporcie gruntu, materiałów i wyposażenia na i z terenu robót. Uzyska on wszelkie niezbędne zezwolenia od władz co do przewozu nietypowych wagowo ładunków i w sposób

ciągły będzie o każdym takim przewozie powiadamiał Inspektora nadzoru. Pojazdy i ładunki powodujące nadmierne obciążenie osiowe nie będą dopuszczone na świeżo ukończony fragment budowy w obrębie terenu budowy i wykonawca będzie odpowiadał za naprawę wszelkich robót w ten sposób uszkodzonych, zgodnie z poleceniami Inspektora nadzoru.

Bezpieczeństwo i higiena pracy

Podczas realizacji robót wykonawca będzie przestrzegać przepisów dotyczących bezpieczeństwa i higieny pracy. W szczególności wykonawca ma obowiązek zadbać, aby personel nie wykonywał pracy w warunkach niebezpiecznych, szkodliwych dla zdrowia oraz niespełniających odpowiednich wymagań sanitarnych. Wykonawca zapewni i będzie utrzymywał wszelkie urządzenia zabezpieczające, socjalne oraz sprzęt i odpowiednią odzież dla ochrony życia i zdrowia osób zatrudnionych na budowie. Uznaje się, że wszelkie koszty związane z wypełnieniem wymagań określonych powyżej nie podlegają odrębnej zapłacie i są uwzględnione w cenie umownej.

Ochrona i utrzymanie robót

Wykonawca będzie odpowiedzialny za ochronę robót i za wszelkie materiały i urządzenia używane do robót od daty rozpoczęcia do daty odbioru ostatecznego.

Stosowanie się do prawa i innych przepisów

Wykonawca zobowiązany jest znać wszelkie przepisy wydane przez organy administracji państwowej i samorządowej, które są w jakikolwiek sposób związane z robotami i będzie w pełni odpowiedzialny za przestrzeganie tych praw, przepisów i wytycznych podczas prowadzenia robót. Np. rozporządzenie Ministra Infrastruktury z dnia 6 lutego 2003 r. w sprawie bezpieczeństwa i higieny pracy podczas wykonywania robót budowlanych (Dz. U. z dn. 19.03.2003 r. Nr 47, poz. 401) oraz Ministra Pracy i Polityki Socjalnej z dnia 26 września 1997 r. w sprawie ogólnych przepisów bezpieczeństwa i higieny pracy (Dz. U. Nr 169 poz. 1650). Wykonawca będzie przestrzegać praw patentowych i będzie w pełni odpowiedzialny za wypełnienie wszelkich wymagań prawnych odnośnie wykorzystania opatentowanych urządzeń lub metod i w sposób ciągły będzie informować Inspektora nadzoru o swoich działaniach, przedstawiając kopie zezwoleń i inne odnośne dokumenty.

7. Materiały

Źródła uzyskania materiałów do elementów konstrukcyjnych

Wykonawca przedstawi Inspektorowi nadzoru szczegółowe informacje dotyczące, zamawiania lub wydobywania materiałów i odpowiednie aprobaty techniczne lub świadectwa badań laboratoryjnych oraz próbki do zatwierdzenia przez Inspektora nadzoru. Wykonawca zobowiązany jest do prowadzenia ciągłych badań określonych w SST w celu udokumentowania, że materiały uzyskane z dopuszczalnego źródła spełniają wymagania SST w czasie postępu robót. Pozostałe materiały budowlane powinny spełniać wymagania jakościowe określone Polskimi Normami, aprobatami technicznymi, o których mowa w Szczegółowych Specyfikacjach Technicznych (SST).

Pozyskiwanie masowych materiałów pochodzenia miejscowego

Wykonawca odpowiada za uzyskanie pozwoleń od właścicieli i odnośnych władz na pozyskanie materiałów z jakichkolwiek źródeł miejscowych, włączając w to źródła wskazane przez Zamawiającego i jest zobowiązany dostarczyć Inspektorowi nadzoru wymagane dokumenty przed rozpoczęciem eksploatacji złoża. Wykonawca przedstawi dokumentację zawierającą raporty z badań terenowych i laboratoryjnych oraz proponowaną przez siebie metodę wydobywania i selekcji do zatwierdzenia Inspektorowi nadzoru. Wykonawca ponosi odpowiedzialność za spełnienie wymagań ilościowych i jakościowych materiałów z

jakiegokolwiek złoza. Wykonawca poniesie wszystkie koszty, a w tym: opłaty, wynagrodzenia i jakiegokolwiek inne koszty związane z dostarczeniem materiałów do robót, chyba że postanowienia ogólne lub szczegółowe warunków umowy stanowią inaczej. Humus i nadkład czasowo zdjęte z terenu wykopów, ukopów i miejsc pozyskania piasku i żwiru będą formowane w hałdy i wykorzystywane przy zasypce i rekultywacji terenu po ukończeniu robót. Wszystkie odpowiednie materiały pozyskane z wykopów na terenie budowy lub z innych miejsc wskazanych w dokumentach umowy będą wykorzystane do robót lub odwiezione na odkład odpowiednio do wymagań umowy lub wskazań Inspektora nadzoru. Eksploatacja źródeł materiałów będzie zgodna z wszelkimi regulacjami prawnymi obowiązującymi na danym obszarze.

Materiały nieodpowiadające wymaganiom jakościowym

Materiały nieodpowiadające wymaganiom jakościowym zostaną przez Wykonawcę wywiezione z terenu budowy, bądź złożone w miejscu wskazanym przez Inspektora nadzoru. Każdy rodzaj robót, w którym znajdują się niezbadane i niezaakceptowane materiały, Wykonawca wykonuje na własne ryzyko, licząc się z jego nieprzyjęciem i niezapłaceniem.

Przechowywanie i składowanie materiałów

Wykonawca zapewni, aby tymczasowo składowane materiały, do czasu gdy będą one potrzebne do robót, były zabezpieczone przed zanieczyszczeniem, zachowały swoją jakość i właściwość do robót i były dostępne do kontroli przez Inspektora nadzoru. Miejsca czasowego składowania materiałów będą zlokalizowane w obrębie terenu budowy w miejscach uzgodnionych z Inspektorem nadzoru.

Wariantowe stosowanie materiałów

Jeśli dokumentacja projektowa lub SST przewidują możliwość zastosowania różnych rodzajów materiałów do wykonywania poszczególnych elementów robót Wykonawca powiadomi Inspektora nadzoru o zamiarze zastosowania konkretnego rodzaju materiału. Wybrany i zaakceptowany rodzaj materiału nie może być później zamieniany bez zgody Inspektora nadzoru.

8. Sprzęt

Wykonawca jest zobowiązany do używania jedynie takiego sprzętu, który nie spowoduje niekorzystnego wpływu na jakość wykonywanych robót. Sprzęt używany do robót powinien być zgodny z ofertą Wykonawcy i powinien odpowiadać pod względem typów i ilości wskazaniom zawartym w SST, programie zapewnienia jakości lub projekcie organizacji robót, zaakceptowanym przez Inspektora nadzoru. Liczba i wydajność sprzętu będzie gwarantować przeprowadzenie robót, zgodnie z zasadami określonymi w dokumentacji projektowej, SST i wskazaniach Inspektora nadzoru w terminie przewidzianym umową. Sprzęt będący własnością Wykonawcy lub wynajęty do wykonania robót ma być utrzymywany w dobrym stanie i gotowości do pracy. Będzie spełniał normy ochrony środowiska i przepisy dotyczące jego użytkowania. Wykonawca dostarczy Inspektorowi nadzoru kopie dokumentów potwierdzających dopuszczenie sprzętu do użytkowania, tam gdzie jest to wymagane przepisami. Jeżeli dokumentacja projektowa lub SST przewidują możliwość wariantowego użycia sprzętu przy wykonywanych robotach, wykonawca powiadomi Inspektora nadzoru o swoim zamiarze wyboru i uzyska jego akceptację przed użyciem sprzętu. Wybrany sprzęt, po akceptacji Inspektora nadzoru, nie może być później zmieniany bez jego zgody.

9. Transport

Ogólne wymagania dotyczące transportu

Wykonawca jest zobowiązany do stosowania jedynie takich środków transportu, które nie wpłyną niekorzystnie na jakość wykonywanych robót i właściwości przewożonych materiałów. Liczba środków transportu będzie zapewniać prowadzenie robót zgodnie z zasadami określonymi w dokumentacji projektowej, SST i wskazaniach Inspektora nadzoru w terminie przewidzianym w umowie.

Wymagania dotyczące przewozu po drogach publicznych

Przy ruchu na drogach publicznych pojazdy będą spełniać wymagania dotyczące przepisów ruchu drogowego w odniesieniu do dopuszczalnych obciążeń na osie i innych parametrów technicznych. Środki transportu nieodpowiadające warunkom dopuszczalnych obciążeń na osie mogą być dopuszczone przez właściwy zarząd drogi pod warunkiem przywrócenia stanu pierwotnego użytkowanych odcinków dróg na koszt Wykonawcy. Wykonawca będzie usuwać na białą, na własny koszt, wszelkie zanieczyszczenia spowodowane jego pojazdami na drogach publicznych oraz dojazdach do terenu budowy.

10. Wykonanie robót

Przed rozpoczęciem robót wykonawca opracuje:

- projekt zagospodarowania placu budowy, który powinien składać się z części opisowej i graficznej,
- plan bezpieczeństwa i ochrony zdrowia (plan BIOZ),
- projekt organizacji budowy,
- projekt technologii i organizacji montażu (dla elementów konstrukcyjnych o większych gabarytach lub masie).

Wykonawca jest odpowiedzialny za prowadzenie robót zgodnie z umową lub kontraktem oraz za jakość zastosowanych materiałów i wykonywanych robót, za ich zgodność z dokumentacją projektową, wymaganiami SST, PZJ, projektu projektem organizacji robót oraz poleceniami Inspektora nadzoru.

Wykonawca ponosi odpowiedzialność za pełną obsługę geodezyjną przy wykonywaniu wszystkich elementów robót określonych w dokumentacji projektowej lub przekazanych na piśmie przez Inspektora nadzoru.

Następstwa jakiegokolwiek błędu spowodowanego przez Wykonawcę w wytyczeniu i wykonywaniu robót zostaną, jeśli wymagać tego będzie Inspektor nadzoru, poprawione przez Wykonawcę na własny koszt.

Decyzje Inspektora nadzoru dotyczące akceptacji lub odrzucenia materiałów i elementów robót będą oparte na wymaganiach sformułowanych w dokumentach umowy, dokumentacji projektowej i w SST, a także w normach i wytycznych.

Polecenia Inspektora nadzoru dotyczące realizacji robót będą wykonywane przez Wykonawcę nie później niż w czasie przez niego wyznaczonym, pod groźbą wstrzymania robót. Skutki finansowe z tytułu wstrzymania robót w takiej sytuacji ponosi Wykonawca.

11. Kontrola jakości robót

Program zapewnienia jakości

Do obowiązków Wykonawcy należy opracowanie i przedstawienie do zaakceptowania przez Inspektora nadzoru programu zapewnienia jakości (PZJ), w którym przedstawi on zamierzony sposób wykonania robót, możliwości techniczne, kadrowe i organizacyjne gwarantujące wykonanie robót zgodnie z dokumentacją projektową, SST.

Program zapewnienia jakości winien zawierać:

- organizację wykonania robót, w tym termin i sposób prowadzenia robót,

- organizację ruchu na budowie wraz z oznakowaniem robót,
- plan bezpieczeństwa i ochrony zdrowia,
- wykaz zespołów roboczych, ich kwalifikacje i przygotowanie praktyczne,
- wykaz osób odpowiedzialnych, za jakość i terminowość wykonania poszczególnych elementów robót,
- system (sposób i procedurę) proponowanej kontroli i sterowania jakością wykonywanych robót,
- wyposażenie w sprzęt i urządzenia do pomiarów i kontroli (opis laboratorium własnego lub laboratorium, któremu Wykonawca zamierza zlecić prowadzenie badań),
- sposób oraz formę gromadzenia wyników badań laboratoryjnych, zapis pomiarów, a także wyciąganych wniosków i zastosowanych korekt w procesie technologicznym, proponowany sposób i formę przekazywania tych informacji Inspektorowi nadzoru,
- wykaz maszyn i urządzeń stosowanych na budowie z ich parametrami technicznymi oraz wyposażeniem w mechanizmy do sterowania i urządzenia pomiarowo-kontrolne,
- rodzaje i ilość środków transportu oraz urządzeń do magazynowania i załadunku materiałów, spoiw, lepiszczy, kruszyw itp.,
- sposób i procedurę pomiarów i badań (rodzaj i częstotliwość, pobieranie próbek, legalizacja i sprawdzanie urządzeń itp.) prowadzonych podczas dostaw materiałów, wytwarzania mieszanek i wykonywania poszczególnych elementów robót.

Zasady kontroli jakości robót

Wykonawca jest odpowiedzialny za pełną kontrolę jakości robót i stosowanych materiałów. Wykonawca zapewni odpowiedni system kontroli, włączając w to personel, laboratorium, sprzęt, zaopatrzenie i wszystkie urządzenia niezbędne do pobierania próbek i badań materiałów oraz robót. Wykonawca będzie przeprowadzać pomiary i badania materiałów oraz robót z częstotliwością zapewniającą stwierdzenie, że roboty wykonano zgodnie z wymaganiami zawartymi w dokumentacji projektowej i SST. Minimalne wymagania co do zakresu badań i ich częstotliwości są określone w SST. W przypadku, gdy nie zostały one tam określone, Inspektor nadzoru ustali jaki zakres kontroli jest konieczny, aby zapewnić wykonanie robót zgodnie z umową. Inspektor nadzoru będzie mieć nieograniczony dostęp do pomieszczeń laboratoryjnych Wykonawcy w celu ich inspekcji. Inspektor nadzoru będzie przekazywać Wykonawcy pisemne informacje o jakichkolwiek niedociągnięciach dotyczących urządzeń laboratoryjnych, sprzętu, zaopatrzenia laboratorium, pracy personelu lub metod badawczych. Jeżeli niedociągnięcia te będą tak poważne, że mogą wpłynąć ujemnie na wyniki badań, Inspektor nadzoru natychmiast wstrzyma użycie do robót badanych materiałów i dopuści je do Użytku dopiero wtedy, gdy niedociągnięcia w pracy laboratorium Wykonawcy zostaną usunięte i stwierdzona zostanie odpowiednia jakość tych materiałów. Wszystkie koszty związane z organizowaniem i prowadzeniem badań materiałów i robót ponosi Wykonawca.

Pobieranie próbek

Próbki będą pobierane losowo. Zaleca się stosowanie statystycznych metod pobierania próbek, opartych na zasadzie, że wszystkie jednostkowe elementy produkcji mogą być z jednakowym prawdopodobieństwem wytypowane do badań. Inspektor nadzoru będzie mieć zapewnioną możliwość udziału w pobieraniu próbek. Na zlecenie Inspektora nadzoru Wykonawca będzie przeprowadzać dodatkowe badania tych materiałów, które budzą wątpliwości co do jakości, o ile kwestionowane materiały nie zostaną przez Wykonawcę usunięte lub ulepszone z własnej woli. Koszty tych dodatkowych badań pokrywa Wykonawca tylko w przypadku stwierdzenia usterek; w przeciwnym przypadku koszty te pokrywa Zamawiający. Pojemniki do pobierania próbek będą dostarczone przez Wykonawcę i zatwierdzone przez Inspektora nadzoru. Próbki dostarczone przez Wykonawcę do badań będą odpowiednio opisane i oznakowane, w sposób zaakceptowany przez Inspektora nadzoru.

Badania i pomiary

Wszystkie badania i pomiary będą przeprowadzone zgodnie z wymaganiami norm. W przypadku, gdy normy nie obejmują jakiegokolwiek badania wymaganego w SST, stosować można wytyczne krajowe, albo inne procedury, zaakceptowane przez Inspektora nadzoru.

Przed przystąpieniem do pomiarów lub badań, Wykonawca powiadomi Inspektora nadzoru o rodzaju, miejscu i terminie pomiaru lub badania. Po wykonaniu pomiaru lub badania, Wykonawca przedstawi na piśmie ich wyniki do akceptacji Inspektora nadzoru.

Raporty z badań

Wykonawca będzie przekazywać Inspektorowi nadzoru kopie raportów z wynikami badań jak najszybciej, nie później jednak niż w terminie określonym w programie zapewnienia jakości.

Wyniki badań (kopie) będą przekazywane Inspektorowi nadzoru na formularzach według dostarczonego przez niego wzoru lub innych, przez niego zaakceptowanych.

Badania prowadzone przez Inspektora nadzoru

Dla celów kontroli jakości i zatwierdzenia, Inspektor nadzoru uprawniony jest do dokonywania kontroli, pobierania próbek i badania materiałów u źródła ich wytwarzania. Do umożliwienia jemu kontroli zapewniona będzie wszelka potrzebna do tego pomoc ze strony Wykonawcy i producenta materiałów. Inspektor nadzoru, po uprzedniej weryfikacji systemu kontroli robót prowadzonego przez Wykonawcę, będzie oceniać zgodność materiałów i robót z wymaganiami SST na podstawie wyników badań dostarczonych przez Wykonawcę. Inspektor nadzoru może pobierać próbki materiałów i prowadzić badania niezależnie od Wykonawcy, na swój koszt. Jeżeli wyniki tych badań wykażą, że raporty Wykonawcy są niewiarygodne, to Inspektor nadzoru poleci Wykonawcy lub zleci niezależnemu laboratorium przeprowadzenie powtórnych lub dodatkowych badań, albo oprze się wyłącznie na własnych badaniach przy ocenie zgodności materiałów i robót z dokumentacją projektową i SST. W takim przypadku, całkowite koszty powtórnych lub dodatkowych badań i pobierania próbek poniesione zostaną przez Wykonawcę.

Certyfikaty i deklaracje

Inspektor nadzoru może dopuścić do użycia tylko te wyroby i materiały, które:

- posiadają certyfikat na znak bezpieczeństwa wykazujący, że zapewniono zgodność z kryteriami technicznymi określonymi na podstawie Polskich Norm, aprobat technicznych oraz właściwych przepisów i informacji o ich istnieniu zgodnie z rozporządzeniem MSWiA z 1998 r. (Dz. U. 99/98),
- posiadają deklarację zgodności lub certyfikat zgodności z: Polską Normą lub aprobatą techniczną, w przypadku wyrobów, dla których nie ustanowiono Polskiej Normy, jeżeli nie są objęte certyfikacją określoną w pkt. 1 i które spełniają wymogi SST.
- znajdują się w wykazie wyrobów, o którym mowa w rozporządzeniu MSWiA z 1998 r. (Dz. U. 98/99). W przypadku materiałów, dla których ww. dokumenty są wymagane przez SST, każda ich partia dostarczona do robót będzie posiadać te dokumenty, określające w sposób jednoznaczny jej cechy. Jakiegokolwiek materiały, które nie spełniają tych wymagań będą odrzucone.

12. Dokumenty budowy

1. Dziennik budowy

Dziennik budowy jest wymaganym dokumentem urzędowym obowiązującym Zamawiającego i Wykonawcę w okresie od przekazania wykonawcy terenu budowy do końca okresu gwarancyjnego. Prowadzenie dziennika budowy zgodnie z § 45 ustawy Prawo budowlane spoczywa na kierowniku budowy. Zapisy w dzienniku budowy będą dokonywane na bieżąco i będą dotyczyć przebiegu robót, stanu bezpieczeństwa ludzi i mienia oraz technicznej strony budowy. Zapisy będą czytelne, dokonane trwałą techniką, w porządku chronologicznym, bezpośrednio jeden pod drugim, bez przerw. Załączone do dziennika budowy protokoły i inne

dokumenty będą oznaczone kolejnym numerem załącznika i opatrzone datą i podpisem Wykonawcy i Inspektora nadzoru. Do dziennika budowy należy wpisywać w szczególności:

- datę przekazania Wykonawcy terenu budowy,
- datę przekazania przez Zamawiającego dokumentacji projektowej,
- uzgodnienie przez Inspektora nadzoru programu zapewnienia jakości i harmonogramów robót,
- terminy rozpoczęcia i zakończenia poszczególnych elementów robót,
- przebieg robót, trudności i przeszkody w ich prowadzeniu, okresy i przyczyny przerw w robotach,
- uwagi i polecenia Inspektora nadzoru,
- daty zarządzenia wstrzymania robót, z podaniem powodu,
- zgłoszenia i daty odbiorów robót zanikających i ulegających zakryciu, częściowych i ostatecznych obiorów robót,
- wyjaśnienia, uwagi i propozycje Wykonawcy,
- stan pogody i temperaturę powietrza w okresie wykonywania robót podlegających ograniczeniom lub wymaganiom w związku z warunkami klimatycznymi,
- zgodność rzeczywistych warunków geotechnicznych z ich opisem w dokumentacji projektowej,
- dane dotyczące czynności geodezyjnych (pomiarowych) dokonywanych przed i w trakcie wykonywania robót,
- dane dotyczące sposobu wykonywania zabezpieczenia robót,
- dane dotyczące jakości materiałów, pobierania próbek oraz wyniki przeprowadzonych badań z podaniem kto je przeprowadzał,
- wyniki prób poszczególnych elementów budowli z podaniem kto je przeprowadzał,
- inne istotne informacje o przebiegu robót.

Propozycje, uwagi i wyjaśnienia Wykonawcy, wpisane do dziennika budowy będą przedłożone Inspektorowi nadzoru do ustosunkowania się. Decyzje Inspektora nadzoru wpisane do dziennika budowy Wykonawca podpisuje z zaznaczeniem ich przyjęcia lub zajęciem stanowiska. Wpis projektanta do dziennika budowy obliguje Inspektora nadzoru do ustosunkowania się. Projektant nie jest jednak stroną umowy i nie ma uprawnień do wydawania poleceń Wykonawcy robót.

2. Książka obmiarów

Książka obmiarów stanowi dokument pozwalający na rozliczenie faktycznego postępu każdego z elementów robót. Obmiary wykonanych robót przeprowadza się sukcesywnie w jednostkach przyjętych w kosztorysie lub w SST.

3. Dokumenty laboratoryjne

Dzienniki laboratoryjne, deklaracje zgodności lub certyfikaty zgodności materiałów, orzeczenia o jakości materiałów, recepty robocze i kontrolne wyniki badań Wykonawcy będą gromadzone w formie uzgodnionej w programie zapewnienia jakości. Dokumenty te stanowią załączniki do odbioru robót. Winny być udostępnione na każde życzenie Inspektora nadzoru.

4. Pozostałe dokumenty budowy

Do dokumentów budowy zalicza się, oprócz wymienionych w punktach [1]-[3], następujące dokumenty:

- a) pozwolenie na budowę,
- b) protokoły przekazania terenu budowy,
- c) umowy cywilnoprawne z osobami trzecimi,
- d) protokoły odbioru robót,
- e) protokoły z narad i ustaleń,
- f) operaty geodezyjne,
- g) plan bezpieczeństwa i ochrony zdrowia.

5. Przechowywanie dokumentów budowy

Dokumenty budowy będą przechowywane na terenie budowy w miejscu odpowiednio zabezpieczonym. Zaginięcie któregokolwiek z dokumentów budowy spowoduje jego natychmiastowe odtworzenie w formie przewidzianej prawem. Wszelkie dokumenty budowy będą zawsze dostępne dla Inspektora nadzoru i przedstawiane do wglądu na życzenie Zamawiającego.

13. Obmiar robót

Ogólne zasady obmiaru robót

Obmiar robót będzie określać faktyczny zakres wykonywanych robót, zgodnie z dokumentacją projektową i SST, w jednostkach ustalonych w kosztorysie.

Obmiaru robót dokonuje Wykonawca po pisemnym powiadomieniu Inspektora nadzoru o zakresie obmierzanych robót i terminie obmiaru, co najmniej na 3 dni przed tym terminem.

Wyniki obmiaru będą wpisane do książki obmiarów. Jakikolwiek błąd lub przeoczenie (opuszczenie) w ilości robót podanych w kosztorysie ofertowym lub gdzie indziej w SST nie zwalnia Wykonawcy od obowiązku ukończenia wszystkich robót.

Zasady określania ilości robót i materiałów

Zasady określania ilości robót podane są w odpowiednich specyfikacjach technicznych lub w KNR-ach oraz KNNR-ach. Jednostki obmiaru powinny być zgodne z jednostkami określonymi w dokumentacji projektowej i kosztorysowej przedmiarze robót.

Urządzenia i sprzęt pomiarowy

Wszystkie urządzenia i sprzęt pomiarowy, stosowany w czasie obmiaru robót będą zaakceptowane przez Inspektora nadzoru. Urządzenia i sprzęt pomiarowy zostaną dostarczone przez Wykonawcę. Jeżeli urządzenia te lub sprzęt wymagają badań atestujących, to Wykonawca będzie posiadać ważne świadectwa legalizacji. Wszystkie urządzenia pomiarowe będą przez Wykonawcę utrzymywane w dobrym stanie, w całym okresie trwania robót.

Wagi i zasady wdrażania

Wykonawca dostarczy i zainstaluje urządzenia wagowe odpowiadające odnośnym wymaganiom SST. Będzie utrzymywać to wyposażenie, zapewniając w sposób ciągły zachowanie dokładności wg norm zatwierdzonych przez Inspektora nadzoru.

14. Odbiór robót

Rodzaje odbiorów robót

W zależności od ustaleń odpowiednich SST, roboty podlegają następującym odbiorom:

- a) odbiorowi robót zanikających i ulegających zakryciu,
- b) odbiorowi przewodów kominowych, instalacji i urządzeń technicznych,
- c) odbiorowi częściowemu,
- d) odbiorowi ostatecznemu (końcowemu),
- e) odbiorowi po upływie okresu rękojmi,
- f) odbiorowi pogwarancyjnemu po upływie okresu gwarancji.

Odbiór robót zanikających i ulegających zakryciu

Odbiór robót zanikających i ulegających zakryciu polega na finalnej ocenie jakości wykonywanych robót oraz ilości tych robót, które w dalszym procesie realizacji ulegną zakryciu. Odbiór robót zanikających i ulegających zakryciu będzie dokonany w czasie umożliwiającym wykonanie ewentualnych korekt i poprawek bez hamowania ogólnego postępu robót. Odbioru tego dokonuje Inspektor nadzoru. Gotowość danej części robót do odbioru zgłasza wykonawca wpisem do dziennika budowy i jednoczesnym powiadomieniem Inspektora nadzoru. Odbiór będzie przeprowadzony niezwłocznie, nie później jednak niż w ciągu 3 dni od daty zgłoszenia wpisem do dziennika budowy i powiadomienia o tym fakcie Inspektora nadzoru. Jakość i ilość robót ulegających zakryciu ocenia Inspektor nadzoru na podstawie dokumentów zawierających komplet wyników badań laboratoryjnych i w oparciu o

przeprowadzone pomiary, w konfrontacji z dokumentacją projektową, SST i uprzednimi ustaleniami.

Odbiór częściowy

Odbiór częściowy polega na ocenie ilości i jakości wykonanych części robót. Odbioru częściowych robót dokonuje się dla zakresu robót określonego w dokumentach umownych wg zasad jak przy odbiorze ostatecznym robót. Odbioru robót dokonuje Inspektor nadzoru.

Odbiór ostateczny (końcowy)

Odbiór ostateczny polega na finalnej ocenie rzeczywistego wykonania robót w odniesieniu do zakresu (ilości) oraz jakości. Całkowite zakończenie robót oraz gotowość do odbioru ostatecznego będzie stwierdzona przez Wykonawcę wpisem do dziennika budowy.

Odbiór ostateczny robót nastąpi w terminie ustalonym w dokumentach umowy, licząc od dnia potwierdzenia przez Inspektora nadzoru zakończenia robót i przyjęcia dokumentów, o których mowa w punkcie 8.4.2. Odbioru ostatecznego robót dokona komisja wyznaczona przez Zamawiającego w obecności Inspektora nadzoru i Wykonawcy. Komisja odbierająca roboty dokona ich oceny jakościowej na podstawie przedłożonych dokumentów, wyników badań i pomiarów, ocenie wizualnej oraz zgodności wykonania robót z dokumentacją projektową i SST. W toku odbioru ostatecznego robót, komisja zapozna się z realizacją ustaleń przyjętych w trakcie odbiorów robót zanikających i ulegających zakryciu oraz odbiorów częściowych, zwłaszcza w zakresie wykonania robót uzupełniających i robót poprawkowych. W przypadkach nie wykonania wyznaczonych robót poprawkowych lub robót uzupełniających w poszczególnych elementach konstrukcyjnych i wykończeniowych, komisja przerwie swoje czynności i ustali nowy termin odbioru ostatecznego. W przypadku stwierdzenia przez komisję, że jakość wykonywanych robót w poszczególnych asortymentach nieznacznie odbiega od wymaganej dokumentacją projektową i SST z uwzględnieniem tolerancji i nie ma większego wpływu na cechy eksploatacyjne obiektu, komisja oceni pomniejszoną wartość wykonywanych robót w stosunku do wymagań przyjętych w dokumentach umowy.

Dokumenty do odbioru ostatecznego (końcowe)

Podstawowym dokumentem jest protokół odbioru ostatecznego robót, sporządzony wg wzoru ustalonego przez Zamawiającego. Do odbioru ostatecznego Wykonawca jest zobowiązany przygotować następujące dokumenty:

- dokumentację powykonawczą, tj. dokumentację budowy z naniesionymi zmianami dokonanymi w toku wykonania robót oraz geodezyjnymi pomiarami powykonawczymi,
- szczegółowe specyfikacje techniczne (podstawowe z dokumentów umowy i ew. uzupełniające lub zamiennie),
- protokoły odbiorów robót ulegających zakryciu i zanikających,
- protokoły odbiorów częściowych,
- recepty i ustalenia technologiczne,
- dzienniki budowy i książki obmiarów (oryginały),
- wyniki pomiarów kontrolnych oraz badań i oznaczeń laboratoryjnych, zgodne z SST i programem zapewnienia jakości (PZJ),
- deklaracje zgodności lub certyfikaty zgodności wbudowanych materiałów, certyfikaty na znak bezpieczeństwa zgodnie z SST i programem zabezpieczenia jakości (PZJ),
- rysunki (dokumentacje) na wykonanie robót towarzyszących (np. na przełożenie linii telefonicznej, energetycznej, gazowej, oświetlenia itp.) oraz protokoły odbioru i przekazania tych robót właścicielom urządzeń,
- geodezyjną inwentaryzację powykonawczą robót i sieci uzbrojenia terenu,
- kopię mapy zasadniczej powstałej w wyniku geodezyjnej inwentaryzacji powykonawczej.

W przypadku, gdy wg komisji, roboty pod względem przygotowania dokumentacyjnego nie będą gotowe do odbioru ostatecznego, komisja w porozumieniu z Wykonawcą wyznaczy

ponowny termin odbioru ostatecznego robót. Wszystkie zarządzane przez komisję roboty poprawkowe lub uzupełniające będą zestawione wg wzoru ustalonego przez Zamawiającego. Termin wykonania robót poprawkowych i robót uzupełniających wyznaczy komisja i stwierdzi ich wykonanie.

15. Podstawa płatności

Warunki płatności ustala umowa.

16. Przepisy związane

Ustawy

- Ustawa z dnia 7 lipca 1994 r. – Prawo budowlane (jednolity tekst Dz. U. z 2003 r. Nr 207, poz. 2016 z późn. zm.).
- Ustawa z dnia 29 stycznia 2004 r. – Prawo zamówień publicznych (Dz. U. Nr 19, poz. 177).
- Ustawa z dnia 16 kwietnia 2004 r. – o wyrobach budowlanych (Dz. U. Nr 92, poz. 881).
- Ustawa z dnia 24 sierpnia 1991 r. – o ochronie przeciwpożarowej (jednolity tekst Dz. U. z 2002 r. Nr 147, poz. 1229).
- Ustawa z dnia 21 grudnia 2000 r. – o dozorcze technicznym (Dz. U. Nr 122, poz. 1321 z późn. zm.).
- Ustawa z dnia 27 kwietnia 2001 r. – Prawo ochrony środowiska (Dz. U. Nr 62, poz. 627 z późn. zm.).

Rozporządzenia

- Rozporządzenie Ministra Infrastruktury z dnia 2 grudnia 2002 r. – w sprawie systemów oceny zgodności wyrobów budowlanych oraz sposobu ich oznaczania znakowaniem CE (Dz. U. Nr 209, poz. 1779).
- Rozporządzenie Ministra Infrastruktury z dnia 2 grudnia 2002 r. – w sprawie określenia polskich jednostek organizacyjnych upoważnionych do wydawania europejskich aprobat technicznych, zakresu i formy aprobat oraz trybu ich udzielania, uchylania lub zmiany (Dz. U. Nr 209, poz. 1780).
- Rozporządzenie Ministra Pracy i Polityki Społecznej z dnia 26 września 1997 r. – w sprawie ogólnych przepisów bezpieczeństwa i higieny pracy (Dz. U. Nr 169, poz. 1650).
- Rozporządzenie Ministra Infrastruktury z dnia 6 lutego 2003 r. – w sprawie bezpieczeństwa i higieny pracy podczas wykonywania robót budowlanych (Dz. U. Nr 47, poz. 401).
- Rozporządzenie Ministra Infrastruktury z dnia 23 czerwca 2003 r. – w sprawie informacji dotyczącej bezpieczeństwa i ochrony zdrowia oraz planu bezpieczeństwa i ochrony zdrowia (Dz. U. Nr 120, poz. 1126).
- Rozporządzenie Ministra Infrastruktury z dnia 2 września 2004 r. – w sprawie szczegółowego zakresu i formy dokumentacji projektowej, specyfikacji technicznych wykonania i odbioru robót budowlanych oraz programu funkcjonalno użytkowego (Dz. U. Nr 202, poz. 2072).
- Rozporządzenie Ministra Infrastruktury z dnia 11 sierpnia 2004 r. – w sprawie sposobów deklarowania wyrobów budowlanych oraz sposobu znakowania ich znakiem budowlanym.
- Rozporządzenie Ministra Infrastruktury z dnia 27 sierpnia 2004 r. – zmieniające rozporządzenie w sprawie dziennika budowy, montażu i rozbiórki, tablicy informacyjnej oraz ogłoszenia zamawiającego dane dotyczące bezpieczeństwa pracy i ochrony zdrowia (Dz. U. Nr 198, poz. 2042).

Inne dokumenty i instrukcje

- Warunki techniczne wykonania i odbioru robót budowlano-montażowych, (tom I, II, III, IV, V) Arkady, Warszawa 1989-1990.
- Warunki techniczne wykonania i odbioru robót budowlanych. Instytut Techniki Budowlanej, Warszawa 2003.
- Warunki techniczne wykonania i odbioru sieci i instalacji, Centralny Ośrodek Badawczo-Rozwojowy Techniki Instalacyjnej INSTAL, Warszawa, 2001.

SPECYFIKACJA TECHNICZNA

II. PRZYGOTOWANIE TERENU POD BUDOWĘ - kod CPV 45112700-2

1. Podstawowe elementy zagospodarowania placu budowy

Podstawowymi elementami zagospodarowania placu budowy są środki wyposażenia technologicznego budowy, niezbędne do sprawnej realizacji poszczególnych procesów budowlanych. Zalicza się do nich zwykle:

- drogi na placu budowy,
- place składowe (odkryte i osłonięte dachem) oraz magazyny zamknięte,
- urządzenia produkcyjne (np. wytwórnie mieszanki betonowej, zbrojarnie, ciesielnie),
- urządzenia i instalacje ogólne, tj. zaopatrzenie placu budowy w wodę, energię elektryczną, energię cieplną, sprężone powietrze itp.,
- budynki administracyjne, socjalne i higieniczno-sanitarne,
- ogrodzenia, tablice informacyjne i ewentualne urządzenia ochrony.

Zagospodarowanie placu budowy może zmieniać się w poszczególnych fazach realizacji budowy i w takim przypadku powinno przygotować się plany zagospodarowania placu dla każdej z tych faz. Plac budowy jest to wydzielony teren, przeznaczony do wykonywania czynności bezpośrednio związanych z wznoszeniem określonego obiektu budowlanego lub zespołu obiektów. Wielkość placu budowy trzeba każdorazowo ustalić indywidualnie z uwzględnieniem warunków miejscowych. Przy nieograniczonych możliwościach terenowych wielkość placu budowy można przedstawić jako sumę:

$$P = pz + pa + ps + pp + pd$$

gdzie:

pz – powierzchnia zabudowy wznoszonego obiektu lub zespołu obiektów,

pa – powierzchnia zabudowy obiektów administracyjnych, socjalnych i higieniczno-sanitarnych,

ps – powierzchnia magazynów i placów składowych materiałów i elementów konstrukcyjnych,

pp – powierzchnia stanowisk produkcyjnych, wytwórni pomocniczych (powierzchnia zajęta przez maszyny budowlane),

pd - powierzchnia dróg wewnętrznych, placów manewrowych i przejść.

Proporcje pomiędzy poszczególnymi powierzchniami występującymi we wzorze są różne i uzależnione od charakteru budowy i warunków lokalnych.

2. Projektowanie zagospodarowania placu budowy

Podstawą do projektowania zagospodarowania placu budowy są harmonogramy przebiegu realizacji robót.

Z harmonogramów tych wynikają:

- kolejność wykonania poszczególnych procesów budowlanych,
- czas wykonania tych procesów oraz wielkość produkcji dziennej.

Na tej podstawie ustala się:

- terminy przygotowania poszczególnych elementów zagospodarowania placu budowy,
- zapotrzebowanie na energię elektryczną, parę, sprężone powietrze i wodę, co jest podstawą projektowania tymczasowych instalacji budowy.

Na podstawie harmonogramów zapotrzebowania na materiały ustala się niezbędne powierzchnie składowisk i magazynów. Harmonogramy zatrudnienia są podstawą do określenia wielkości tymczasowych budynków administracyjnych i socjalnych, a harmonogramy pracy maszyn określają dla przyjętych rodzajów maszyn ich liczbę, terminy, czas pracy na budowie oraz niezbędne drogi dojazdowe, manewrowe i place postojowe. Przy projektowaniu zagospodarowania placu budowy należy zachować właściwą kolejność rozmieszczania jego elementów. Zalecana tu kolejność jest następująca:

1. Drogi na placu budowy obejmujące dojazdy do placu budowy od najbliższej drogi publicznej.

2. Place składowe materiałów i elementów konstrukcyjnych oraz magazyny wraz z urządzeniami załadunkowo-wyładunkowymi.
3. Urządzenie do wytwarzania półfabrykatów (np. betonownie, zbrojarnie, ciesielnie itp.), urządzenia wytwarzające prefabrykaty (betonowe, Żelbetowe lub metalowe), urządzenia usługowe (bazy maszyn budowlanych, bazy transportowe, bazy materiałowe).
4. Budynki administracyjne, socjalne i higieniczno-sanitarne (prowizoryczne) na placu budowy dla robotników i personelu technicznego zatrudnionego na budowie (zaplecze socjalno-bytowe).
5. Urządzenia i instalacje ogólne budowy zapewniające zaopatrzenie w wodę, energię elektryczną, sprężone powietrze, parę, urządzenia przeciwpożarowe itp.

Kolejność realizacji elementów zagospodarowania placu budowy jest odmienna od przyjętej przy projektowaniu i jest następująca:

1. wyznaczenie w terenie granic działki (terenu budowy),
2. ogrodzenia i elementy zabezpieczenia terenu budowy oraz tablica informacyjna,
3. pomieszczenia dla kierownictwa budowy i tymczasowe magazyny oraz wznoszone równocześnie z nimi obiekty socjalno-bytowe i higieniczno-sanitarne dla potrzeb pracowników. Budowę tras komunikacyjnych należy rozpocząć od drogi dojazdowej, a etapowanie budowy dróg wewnętrznych powinno być zsynchronizowane ze wznoszeniem wymienionych wyżej obiektów. Wykonanie poszczególnych obiektów produkcyjno - usługowych jest uwarunkowane terminami rozpoczęcia poszczególnych robót budowlanych. Zwykle kolejność wykonania obiektów zaplecza produkcyjnego jest następująca:

1. magazyny,
2. warsztaty,
3. bazy transportowe,
4. baraki podwykonawców.

Wznoszenie zaplecza socjalno-bytowego i produkcyjnego wymaga jednoczesnego doprowadzenia wody, energii elektrycznej, energii cieplnej itp.

3. Elementy zagospodarowania placu budowy

3.1. Drogi na placu budowy

Projektując układ dróg na placu budowy należy uwzględnić: istniejącą sieć dróg publicznych, drogi dojazdowe łączące budowę z siecią dróg publicznych, drogi wewnętrzne usytuowane na placu budowy. Projektowanie dróg na placu budowy polega na ustaleniu następujących elementów:

- schematu przepływu ładunków,
- wytyczenie tras przejazdu jednostek transportu zewnętrznego po wewnętrznych drogach budowy,
- odpowiednich frontów wyładunkowych,
- odpowiednich podłoży i nawierzchni dróg,
- właściwych sposobów załadunku i rozładunku.

Układ dróg wewnętrznych na placu budowy powinien zapewniać, aby:

- środki transportowe mogły dojechać blisko miejsca przeznaczenia,
- drogi dowozu znajdowały się w zasięgu urządzeń podnośnych (jeżeli takie urządzenia mają zastosowanie na budowie),
- w przypadku drogi przebiegającej wzdłuż budowanego obiektu pozostał między obiektem a drogą teren do składowania materiałów i wyrobów budowlanych oraz do wykonywania robót pomocniczych,

- zachowana była bezpieczna odległość drogi od przebiegających nad placem budowy energetycznych linii wysokiego i średniego napięcia oraz od zlokalizowanych na terenie budowy maszyn, rusztowań, budynków pomocniczych i wykopów.

Dla zapewnienia możliwości wykonania manewru skrętu na końcu każdej gałęzi drogi należy wykonać koło skrętu. Średnica koła skrętu D uzależniona jest od konstrukcji środka transportowego i jego ładowności. Wielkość tę można przyjmować wg poniższego zestawienia:

Rodzaj i ładowność środka transportu	Średnica D [m]
Samochód 3 do 4 t	14 - 15
Samochód 6 do 7 t	15 - 17
Samochód 8 t	18 - 21
Samochody wywrotki	16 - 21
Samochody trójosiowe bez przyczep	$D \geq 15$
Samochody z przyczepami	$D \geq 20 - 24$

Szerokość drogi w obrębie koła skrętu nie powinna być mniejsza niż 6,0 m.

Szerokość drogi jednokierunkowej powinna wynosić 3,0 + 4,0 m, a szerokość dróg dwukierunkowych 6,0 + 8,0 m. Poszerzenie dróg przy placach wyładunkowych nie powinno być mniejsze niż 3,5 m. Spadek podłużny drogi nie powinien być większy niż 6%. Spadki podłużne ze względu na odprowadzenie wód opadowych: 0,2 + 1,0 %. Spadki poprzeczne jezdni: 2,0 + 3,0 %, a poboczy 5 %. Promień tuków wewnętrznych dróg na placu budowy nie może być mniejszy niż 20,0 m. Na łuku jezdni powinna być poszerzona po stronie wewnętrznej. Przy małej intensywności ruchu i stosowaniu lekkich środków transportowych można na placu budowy stosować:

1. Drogi gruntowe, które mogą być:

- naturalne, czyli wydzielone pasma, które mogą być profilowane i ubite walcami o obciążeniu 30 + 60 kN; oraz służyć dla ruchu o intensywności nieprzekraczającej 5000 kN/dobę,

- ulepszone, to jest o pasmach ruchu wzmocnionych np. przez: mechaniczną stabilizację gruntu (dodanie materiałów wiążących: cementu wapna, smoły, asfaltu), polepszenie uziarnienia gruntu i mechaniczne zagęszczenie. Nasilenie ruchu na drodze gruntowej ulepszonej może wynosić ok. 8000 kN/dobę.

2. Drogi żwirowe tymczasowe, wykonywane na podłożu piaskowym, gdy trasa drogi przebiega po gruntach nieprzepuszczalnych lub bezpośrednio na gruncie przepuszczalnym (odmianą takiej nawierzchni są też drogi wykonywane ze żwiru lub gruzu). Nasilenie ruchu, jakie może przenieść taka droga, nie powinno przekraczać 1000 kN/dobę.

3. Drogi z prefabrykatów betonowych i żelbetowych. Dla pojazdów o nośności powyżej 6 t należy wykonywać drogi z prefabrykatów betonowych i żelbetowych. Drogi takie można układać bezpośrednio na gruntach piaszczystych lub na podsypce z piasku na gruntach średnio przepuszczalnych. Grunty mało przepuszczalne wymagają podłoża z tłuczni lub gruboziarnistego żwiru. Najczęściej są stosowane płyty żelbetowe prostokątne o wymiarach 100x300x20 cm oraz masie 1,5 t. Można je układać poprzecznie w stosunku do osi drogi. Otrzymuje się wtedy pełną powierzchnię lub wzdłuż osi drogi, tworząc tylko pasma pod koła pojazdów. Przy tym drugim sposobie układania na zakrętach trzeba jednak pokrywać płytami całą powierzchnię jezdni.

3.2. Składowiska i magazyny

Sposoby przewożenia i składowania materiałów są określone w normach lub dokumentach dopuszczających materiał do powszechnego stosowania. Place składowe powinny być

wyrównane i odwodnione. Nawierzchnie placów składowych wykonuje się z tych samych materiałów co drogi tymczasowe na placu budowy. Wiaty mogą mieć konstrukcję drewnianą lub metalową wielokrotnego użycia. Przechowuje się pod nimi materiały wrażliwe na opady. W magazynach zamkniętych przechowuje się materiały budowlane wrażliwe na czynniki atmosferyczne oraz narzędzia, części maszyn, artykuły elektroniczne, sanitarne, armatury itp. Magazyny powinny być wyposażone w przegrody, stojaki, półki oraz lekkie wózki ręczne do lokalnego transportu oraz drabinki. Wiaty i magazyny zamknięte zaleca się sytuować w pobliżu budynku kierownictwa budowy, ułatwia to bowiem kontrolę gospodarki materiałowej. Składowiska materiałów masowych i ciężkich należy sytuować wzdłuż dróg i jak najbliżej wznoszonych budowli. Materiały do wytwarzania półfabrykatów, jak np. kruszywo, cement, stal zbrojeniowa, drewno tarte, należy składować przy miejscach wytwarzania mieszanki betonowej, zapraw, zbrojeń, deskowań itp. Konstrukcja tymczasowych budynków magazynowych musi charakteryzować się łatwością montażu, demontażu i transportu. Obecnie istnieją wytwórnie produkujące prefabrykowane budynki zagospodarowania placu budowy. Budynki te projektowane są teraz zwykle w konstrukcji stalowej, z tym że występują tu głównie dwa typy: budynki montowane z płaskich elementów prefabrykowanych oraz budynki składane z elementów przestrzennych, tzw. kontenerów. Firmy produkujące takie budynki dysponują gotowymi rozwiązaniami poszczególnych rodzajów budynków oraz katalogami umożliwiającymi składanie fabrycznie wykonanych elementów. Określenie odpowiedniego kształtu składowiska polega na ustaleniu minimalnej potrzebnej długości frontu wyładunkowo-rozładunkowego oraz zapewnieniu optymalnej głębokości składowiska. Długość frontu załadunkowo-wyładunkowego jest to wielkość długości składowiska niezbędna do rozładowania lub załadowania jednocześnie przybywających środków transportowych.

3.3. Budynki administracyjne, socjalne i higieniczno-sanitarne

Budynki administracyjne wznosi się zazwyczaj w pobliżu głównego wejścia na budowę. Obejmują one zazwyczaj pomieszczenia biurowe kierownictwa robót i administracyjnych pracowników budowy. Budynki socjalne i higieniczno-sanitarne mieszczą zazwyczaj szatnie, umywalnie, ustępy, kuchnie, jadalnie, świetlicę i punkty opatrunkowe, a czasem i miejsca hotelowe. Wielkość budynków zależy od liczby zatrudnionych na budowie.

Powierzchnię poszczególnych rodzajów budynków oblicza się na podstawie opracowanych w tym celu wskaźników. Ogólnie przyjmuje się, że wzrost liczby zatrudnionych wpływa na zmniejszenie wskaźników niezbędnej powierzchni przypadającej na jednego pracownika fizycznego lub umysłowego, ale nie mogą one być sprzeczne z obowiązującymi w tym względzie przepisami. Dlatego, projektując obiekty administracyjne i socjalne przy wykorzystaniu tablic i wskaźników zamieszczonych w podręcznikach i poradnikach, trzeba zawsze sprawdzić, czy otrzymane powierzchnie spełniają wymagania aktualnie obowiązujących przepisów. Powierzchnia przeznaczona na komunikację w budynkach administracyjno-socjalnych wynosi ok. 13%, a powierzchnia zajmowana przez konstrukcję 7% powierzchni ogólnej. Pod względem konstrukcyjnym budynki administracyjne i socjalne powinny być z reguły typowe, rozbieralne - przestawne lub przewoźne. Mogą to być obiekty:

- rozbieralne, stawiane z inwentaryzowanych elementów płaskich,
- przewoźne w całości na własnym podwoziu (tzw. barakowozy) oraz transportowane na zestawach jezdnych,
- typu kontenerowego składane z elementów przestrzennych przewożonych na specjalnych podwoziach,
- półstałe, które ze względów ekonomicznych powinny być stosowane jak najrzadziej, głównie na budowach, których czas realizacji jest długi.

Konstrukcja takich elementów jest drewniana, metalowa lub z tworzyw sztucznych. Powinna być lekka, łatwa w montażu i demontażu oraz dogodna do transportu.

Na budowie, której czas trwania nie przekracza jednego roku, należy urządzić dla pracowników wydzielone pomieszczenie na jadalnię, szatnię oraz pomieszczenie do gotowania napojów, suszarnię odzieży, umywalnię i ustępy.

Na budowach wieloletnich należy urządzić dla pracowników szatnię na odzież czystą i brudną, jadalnię, suszarnię odzieży, umywalnię, natryski, pomieszczenie do gotowania napojów, kabiny higieny osobistej dla kobiet i ustępy. Powierzchnia użytkowa szatni odzieży czystej powinna wynosić $0,65 \text{ m}^2$, a odzieży brudnej $-0,5 \text{ m}^2$ na jednego pracownika. Szatnia odzieży czystej i szatnia odzieży brudnej powinny znajdować się w odrębnych pomieszczeniach. Pomieszczenie szatni należy wyposażać w wentylowane szafki ubraniowe i taborety w liczbie odpowiadającej wielkości zatrudnienia. Odległość szatni od stanowiska pracy nie powinna przekraczać 500 m. Powierzchnia jadalni nie może wynosić mniej niż $0,70 \text{ m}^2$ na jednego pracownika najliczniejszej zmiany. Pomieszczenie jadalni powinno być wyposażone w stoły i taborety. Odległość jadalni od stanowiska pracy nie powinna przekraczać 200 m. Jeżeli jadalnia nie sąsiaduje z umywalnią, należy obok jadalni wydzielić punkt mycia rąk (1 zawór na 20 osób). W suszarni odzieży powinno przypadać co najmniej $0,40 \text{ m}^2$ na jednego pracownika najliczniejszej zmiany. Suszarnia powinna znajdować się obok szatni. Bezpośrednie połączenie z szatniami powinny mieć też umywalnie, w których na każdych 7 pracowników najliczniejszej zmiany powinno przypadać jedno stanowisko do mycia. Ciepła woda powinna być doprowadzona do co najmniej 60% zainstalowanych umywalk. Przy zatrudnieniu na budowie więcej niż pięciu kobiet należy dla nich urządzić kabinę higieny osobistej o powierzchni przynajmniej $1,5 \text{ m}^2$ i wyposażonej w bidet i umywalkę z ciepłą i zimną wodą. Jedna kabina powinna przypadać najwyżej na 200 kobiet. Ustęp powinien posiadać co najmniej jedno oczko na 25 zatrudnionych. Obecnie powszechnie stosuje się kabiny ustępowe dostarczane, opróżniane i dezynfekowane przez specjalistyczne przedsiębiorstwa usługowe. Umożliwia to umieszczanie ich w niewielkiej odległości od miejsca pracy i chroni środowisko. Budowa powinna również posiadać punkt opatrunkowy. Na budowach zatrudniających do 150 pracowników punkt opatrunkowy należy umieszczać w budynku administracyjnym kierownictwa budowy. Jest on wtedy obsługiwany przez jednego z pracowników umysłowych, przeszkolonego na kursie pomocy w nagłych wypadkach. Na dużych budowach punkt opatrunkowy sytuuje się w budynkach socjalnych. Wtedy konieczne jest do jego obsługi zatrudnienie pracownika ze średnim wykształceniem medycznym.

3.4. Urządzenia ogólne na placu budowy

Do urządzeń ogólnych na placu budowy zalicza się elementy techniczne służące do zaopatrzenia budowy w wodę, energię elektryczną, ciepło, sprężone powietrze itp. Sieć wodociągowa na placu budowy może być zaprojektowana jako jednokierunkowa lub obiegowa. Sieci jednokierunkowe stosuje się na małych budowach lub w przypadku wydłużonego placu budowy. Wadą takich sieci jest przerwanie dopływu wody w miejscach jej poboru położonych za powstaniem uszkodzenia.

Jednak układ ten jest stosunkowo najtańszy. Sieci obiegowe stosuje się na budowach większych. Posiadają one dużą pewność działania, gdyż w przypadku awarii sieci z jednej strony może być ona zasilana z drugiej strony. Mogą również występować sieci mieszane, to znaczy zbudowane z elementów obu opisanych rozwiązań. Przewody wodociągowe układa się w gruncie na głębokości 1,0 - 1,4 m, najczęściej wzdłuż dróg placu budowy w odległości o ok. 1,0 m do ich krawędzi. W celu zabezpieczenia przeciwpożarowego placu budowy sieć wodociągowa musi być zaopatrzona w hydranty. Odległość pomiędzy hydrantami nie powinna przekraczać 80 m, a odległość hydrantów od wznoszonych obiektów lub budynków tymczasowych nie może być mniejsza niż 10 m i nie większa niż 25 m.

3.5. Zaopatrzenie placu budowy w energię elektryczną

Budowa może być zaopatrywana w energię elektryczną z:

- sieci miejskiej, z której pobiera się energię o napięciu użytkowym. Pobór jest tu możliwy, jeżeli stacja transformatorowa, na terenie której znajduje się budowa, ma rezerwę mocy,
- sieci energetycznej wysokiego napięcia, z której pobierana energia jest transformowana przez zainstalowany na budowie transformator. Jeśli budowa pobiera energię elektryczną z transformatora, to powinien on być usytuowany możliwie centralnie w stosunku do punktów zapotrzebowania mocy. Przyjmuje się, że najkorzystniejszy promień obsługi transformatorów obniżających napięcie do 380/220 V wynosi 300-400 m, a maksymalny dopuszczalny wynosi 700 m. Sieć elektryczna placu budowy składa się z linii głównych i linii bocznych rozprowadzających oraz linii odgałęźnych siłowych i oświetleniowych. Duże budowy powinny mieć oddzielne obwody dla siły i światła. Ich przewody powinny być zawieszane na wspólnych podporach, a kable układane we wspólnych wykopach. Linie napowietrzne można stosować tylko w tych częściach budowy, na których nie będą pracować maszyny z wysięgnikami. Na pozostałym terenie energię elektryczną rozprowadza się kablami. Trasy kabli powinny być zaznaczone w terenie np. czerwonymi chorągiewkami, tak by przy robotach ziemnych nie zostały uszkodzone. Nieizolowane przewody elektryczne muszą być prowadzone na wysokości większej niż 5 m nad poziomem terenu i co najmniej 3 m nad rusztowaniami, pomostami i innymi stanowiskami pracy robotników. Sieci elektryczne na placu budowy powinny być projektowane i wykonywane pod nadzorem uprawnionych inżynierów elektryków. Pozostałymi elementami zagospodarowania placu budowy są: ogrodzenia, urządzenia produkcyjne, systemy łączności. Ogrodzenia placów budów wykonuje się z inwentaryzowanych elementów. Dominują obecnie ogrodzenia metalowe w postaci ram z kątowników z wypełnieniem; blachą trapezową, siatką metalową lub rzadziej materiałami drewnopochodnymi. Takie płyty ogrodzeniowe mocuje się do słupków stalowych, których rozstaw dostosowany jest do wymiarów płyt i waha się w granicach 2,0 do 3,0 m. Słupki są wkopywane w ziemię lub mocowane do specjalnych bloków betonowych ustawionych bezpośrednio na powierzchni terenu (to drugie rozwiązanie stosuje się zwykle w dużych miastach, gdy ogrodzenie przebiega po powierzchni utwardzonej, np. po jezdni lub chodniku). Drugim typem powszechnie stosowanego ogrodzenia placu budowy jest ogrodzenie z arkuszy blach trapezowych mocowanych bezpośrednio do metalowych słupków. Rozstaw słupków w takim przypadku jest uzależniony od długości stosowanych blach. Zgodnie z obowiązującymi przepisami wysokość ogrodzenia nie może być mniejsza niż 150 cm. Zwykle wynosi ona 180 cm.

III. ROBOTY ZIEMNE, ZAGOSPODAROWANIE DZIAŁKI

1. Roboty ziemne - kod CPV: 45216112-2, 45100000-8

Wstęp

Przedmiot SST

Przedmiotem specyfikacji technicznej jest wykonanie i odbiór robót związanych z wykonaniem robót ziemnych przy budowie przedmiotowego obiektu.

Zakres stosowania SST

Specyfikacja Techniczna jest stosowana jako dokument przy przetargach oraz zlecaniu i realizacji robót wymienionych w powyższym pkt.

Materiały

Wykonane prace i badania geotechniczne oraz rodzaj projektowanych obiektów pozwalają na zaliczenie gruntów występujących w analizowanym podłożu do następujących warstw geotechnicznych:

- warstwa I – grunty niebudowlane – zakwalifikowano do nasypów niebudowlanych ze względu na oznaczony wskaźnik zagęszczenia mieszczący się w przedziale $I_s = 0,9 - 0,95$.
- warstwa II – grunty nośne – piaski drobnoziarniste o średnim stopniu zagęszczenia od 0,37 do 0,65.

Sprzęt

Wykonawca przystępujący do wykonania robót ziemnych powinien wykazać się możliwością korzystania z następującego sprzętu do:

- odpajania i wydobywania gruntów (narzędzia mechaniczne, koparki)
- jednoczesnego wydobywania i przemieszczania gruntów (spycharki, zgarniarki, równiarki, itp.),
- transportu mas ziemnych (samochody wywrotki, samochody skrzyniowe),
- sprzętu zagęszczającego,

Transport

Wybór środków transportowych oraz metod transportu powinien być dostosowany do kategorii gruntu (materiału), jego objętości, technologii odpajania i załadunku oraz odległości transportu. Wydajność środków transportowych powinna być ponadto dostosowana do wydajności sprzętu stosowanego do urabiania i wbudowania gruntu (materiału).

Zwiększenie odległości transportu ponad wartości zatwierdzone nie może być podstawą roszczeń Wykonawcy, dotyczących dodatkowej zapłaty za transport, o ile zwiększone odległości nie zostały wcześniej zaakceptowane na piśmie przez Inżyniera.

Wykonanie robót

Na podstawie przeprowadzonych badań szczegółowa budowa geologiczna badanego terenu została rozpoznana do głębokości 6m p.p.t. Grunty rodzime podzielona na warstwy geotechniczne różniące się genezą, litologią, rodzajem i stanem oraz przestrzenna zmiennością zalegania. Wartość parametru wiodącego stopnia zagęszczenia I_d oraz wskaźnika zagęszczenia oznaczono na podstawie wyników sondowań dynamicznych. Na przedmiotowym obszarze wydzielono warstwy gruntów:

- warstwa I – grunty niebudowlane – zakwalifikowano do nasypów niebudowlanych ze względu na oznaczony wskaźnik zagęszczenia mieszczący się w przedziale $I_s = 0,9 - 0,95$.
- warstwa II – grunty nośne – piaski drobnoziarniste o średnim stopniu zagęszczenia od 0,37 do 0,65.

Warunki hydrogeologiczne

Na rozpatrywanym terenie w sondowaniach nie zostało nawiercone zwierciadło wód gruntowych. Stan ten odnosi się do okresu badań. Po wiosennych roztopach pokrywy śnieżnej oraz długotrwałych i intensywnych opadach deszczu poziom zalegania wód gruntowych może ulec wahaniom i okresowo może pojawić się woda w warstwach piasków.

W związku z koniecznością zapewnienia odpowiedniego posadowienia budynku oraz elementów zagospodarowania terenu w tym dróg wewnętrznych, parkingów, murów oporowych projektuje się nasyp budowlany. Pracy przy nasypie polegają na wybraniu z wykopu nienośnego gruntu i wypełnieniu go różnoziarnistym piaskiem, zagęszczanym warstwami do $ID > 0,6$. Przed układaniem piasku, geotechnik musi sprawdzić, czy grunty słabe zostały całkowicie wybrane. Piasek układa się warstwami - ich grubość zależy od wydajności o grubości do 30 cm. Po zakończeniu prac, należy skontrolować poprawność ich wykonania. Parametry techniczne:

Stopień zagęszczenia wymienionego gruntu	$ID > 0,6$
Grubość warstw zagęszczanych	max. 30cm

Kontrola jakości robót

Sprawdzenie wykonania robót ziemnych polega na kontrolowaniu zgodności z wymaganiami określonymi w niniejszej specyfikacji oraz w dokumentacji projektowej. W czasie kontroli szczególną uwagę należy zwrócić na:

- odpajanie gruntów w sposób nie pogarszający ich właściwości,
- zapewnienie stateczności skarp,
- odwodnienie wykopów w czasie wykonywania robót i po ich zakończeniu,
- dokładność wykonania wykopów (usytuowanie i wykończenie),

Obmiar

Jednostką obmiarową jest 1 m^3 robót ziemnych

Obmiar robót

Roboty ziemne uznaje się za wykonane zgodnie z dokumentacją projektową, SST i wymaganiami Inżyniera, jeżeli wszystkie pomiary i badania z zachowaniem tolerancji dały wyniki pozytywne.

Odbiór końcowy polega na:

- sprawdzeniu protokołów z odbiorów częściowych i stwierdzeniu zrealizowania zawartych w nich postanowień,
- sprawdzeniu aktualności dokumentacji technicznej, uwzględniając wszystkie zmiany i uzupełnienia,

Ryczałt

Podstawą płatności jest cena jednostkowa, skalkulowana za jednostkę obmiarową, ustaloną dla danej pozycji kosztorysu, zgodnie z oceną jakości użytych materiałów i jakości wykonania robót, na podstawie wyników pomiarów i badań.

Warunki płatności określa Umowa o wykonanie robót i Istotne Warunki Zamówienia.

Normy

PN-B-02480 - Grunty budowlane. Określenia. Symbole. Podział i opis gruntów

PN-B-04481 - Grunty budowlane. Badania próbek gruntów

PN-B-04493 - Grunty budowlane. Oznaczanie kapilarności biernej

BN-77/8931-12 - Oznaczenie wskaźnika zagęszczenia gruntu

2. Zagospodarowanie działki - kod CPV: 45111291-4

Wstęp

Przedmiot SST

Specyfikacja techniczna obejmuje zagospodarowanie działki oraz elementy komunikacji i infrastruktury w zakresie niezbędnym do prawidłowego funkcjonowania obiektu.

Zakres stosowania SST

Specyfikacja Techniczna jest stosowana jako dokument przy przetargach oraz zlecaniu i realizacji robót wymienionych w powyższym pkt.

Materialy

Obudowa śmietnika

Ławki

Nasadzenie

Kostka betonowa

Sprzęt

Wykonawca przystępujący do wykonania zieleni powinien wykazać się możliwością korzystania z następującego sprzętu:

- wału kolczatki oraz wału gładkiego do zakładania trawników,
- kosiarki mechanicznej do pielęgnacji trawników,
- sprzętu do pozyskiwania ziemi urodzajnej (np. spycharki gąsienicowej, koparki),

Transport

Transport materiałów do zieleni drogowej może być dowolny pod warunkiem, że nie uszkodzi, ani też nie pogorszy jakości transportowanych materiałów.

Wykonanie robót

Główny wjazd na teren działki przewidziano od strony południowej (od strony działki 446 - ul. Wroniecka). Teren działki zaprojektowano jako częściowo utwardzony pod place i chodniki. Zgodnie z zapisem MPZP (§22.8.2)) dla przedmiotowej inwestycji należy przewidzieć 1 miejsce postojowe na każde 100m² powierzchni użytkowej usług oraz co najmniej dwa miejsca postojowe dla osób niepełnosprawnych, przy czym dla sali sportowej parking dopuszcza się zapewnić na terenie 4U. Biorąc pod uwagę powyższe w związku z tym, że istniejący budynek dydaktyczny nie zostanie rozbudowany – miejsca postojowe służące do obsługi budynku zostaną wyznaczone na istniejącym placu parkingowym przy budynku głównym szkoły w ilości 6szt. w tym 2 dla osób niepełnosprawnych i nie stanowią niniejszego opracowania, miejsca postojowe dla sali sportowej zostaną zapewnione na terenie działki 2215/3 oznaczonej symbolem 4U zgodnie z MPZP w ilości nie mniejszej niż 11 miejsc postojowych w tym dwa dla osób niepełnosprawnych wg odrębnego opracowania. Na nawierzchnię ciągów pieszych oraz placów na terenie działki należy zastosować kostkę betonową w kolorze szarym. Bezpośrednio przy budynku projektuje się teren zielony, na którym przewidziano nasadzenia roślin z gatunku Skalnica Arends, Jarzmianka, Chaber górski, Żurawka "Silver Scrolls", nasadzenia należy wykonać na podłożu z trawy sianej, wokół wszystkich roślin wykonać pełne korowanie i palikowanie. Na terenie działki znajduje się istniejąca osłona śmietnikowa która będzie obsługiwać projektowany budynek. Nie przewiduje się budowy nowego ogrodzenia terenu, jedynie przewiduje się odtworzenie ogrodzenia wraz z dostosowaniem go w miejscu projektowanego budynku/. Na terenie działki projektuje się ławki, kosze na odpady drobne oraz stojak na rowery. Teren działki wolny od inwestycji, w granicy opracowania należy uporządkować oraz uzupełnić trawą (w granicach opracowania).

Przygotowanie terenu

Teren winien być oczyszczony z gruzu i zanieczyszczeń, a następnie wyrównany. Prace związane z przygotowaniem gleby należy wykonać jesienią lub wczesną wiosną. Chwasty należy zniszczyć przy użyciu herbicydów zatwierdzonych przez Państwową Inspekcję Ochrony Roślin. Z uwagi na nieurodzajną glebę, sadzenie drzew i krzewów winno się odbywać z całkowitą zaprawą dołów ziemią urodzajną.

Materiał sadzeniowy

Do nasadzeń zieleni należy użyć materiał dorosły, odpowiednio uformowany i przeznaczony do wysadzenia na miejsce stałe. Rośliny powinny być zahartowane, równomiernie rozkrzewione i rozgałęzione, zachowywać odpowiednie proporcje między pniem, koroną i systemem korzeniowym. Materiał musi być zdrowy, bez śladów żerowania szkodników, uszkodzeń mechanicznych, objawów będących skutkiem niewłaściwego nawożenia i agrotechniki. System korzeniowy powinien być dobrze wykształcony, nieuszkodzony, z bryłą ziemi. Nie należy sadzić roślin z odkrytym systemem korzeniowym.

Sadzonki drzew i krzewów muszą posiadać następujące cechy:

- pąk szczytowy przewodnika powinien być wyraźnie uformowany,
- przyrost ostatniego roku powinien być wyraźny i prosto przedłużać przewodnik,
- pędy boczne korony drzewa powinny być równomiernie rozmieszczone,
- przewodnik i pień powinny być proste,
- system korzeniowy powinien być skupiony i prawidłowo rozwinięty,
- u roślin sadzonych z bryłą korzeniową, bryła korzeniowa powinna być prawidłowo uformowana i nieuszkodzona,
- u roślin sadzonych z pojemnika, korzenie nie mogą się zawijać w pojemniku.
- pędy korony u drzew nie powinny być przycięte,
- odstępy między okółkami, jak również przyrost z ostatniego roku muszą być proporcjonalne do wielkości całej rośliny,
- blizny na przewodniku powinny być dobrze zarośnięte,

Technika sadzenia

Lokalizację poszczególnych gatunków przedstawiono na planie sytuacyjnym. Preferowanym terminem sadzenia jest okres stanu spoczynku roślin przypadający na późną jesień lub wczesną wiosnę. Termin jesienny jest nieco lepszy, ponieważ zwykle wtedy okres na ukorzenie jest dłuższy niż wiosną. Podczas sadzenia wszelkich roślin należy przestrzegać zasadę jak najkrótszego okresu przetrzymywania sadzonek tj. od momentu zakupu do chwili posadzenia. W sytuacjach niemożności szybkiego posadzenia roślin na miejsce przeznaczenia należy je odpowiednio przechowywać, aby nie dopuścić do ich przesychnienia, pobudzenia wegetacji bądź przemrożenia.

Pielęgnacja i wycinka istniejących drzew:

Prace przy drzewach będą polegały na:

- usunięciu lub zebraniu drobnych elementów z drzewa takich jak jemiola, huby, szyszki itp.,
- wycięciu niektórych, zwykle suchych gałęzi i ich ostrożnym opuszczeniu w dół tak, aby nie uszkodzić innych gałęzi lub obiektów znajdujących się pod drzewem,
- wycięciu całego drzewa lub znacznej jego części w taki sposób, aby nie uszkodzić obiektów znajdujących się w jego zasięgu - typowym przykładem jest tutaj wycinka drzew na cmentarzach.

Pielęgnacja i wycinka drzew należy do najtrudniejszych prac wysokościowych. Dotarcie na wierzchołek drzewa jest analogiczne do wspinaczki z dolną asekuracją z wykorzystaniem pnia i grubych konarów jako punktów asekuracyjnych, do których mocowane są przeloty (ekspresy) w postaci pętli mocowanych najczęściej za pomocą kluczek zaciskowej. Pętle zaciśnięte kluczką zaciskową wokół gładkiego pnia mogą również stanowić stopnie w czasie wspinania na drzewo.

Po wejściu na określoną wysokość drzewa zwykle należy założyć stanowisko do zjazdu. Może ono być:

- klasyczne tj. linę zjazdową mocujemy poprzez karabinek zakręcany do pętli owiniętej wokół pnia lub konaru; takie stanowisko stosujemy wówczas, jeśli po zjeździe z drzewa przewidujemy ponowne na niego wejście,- przystosowane do likwidowania z ziemi. Jeśli wycinane są grube gałęzie i konary należy założyć stanowisko do ich opuszczania. Jeśli wycinane są grube gałęzie i konary należy założyć stanowisko do ich opuszczania. Bardziej skomplikowane jest wycinanie całych drzew, zwłaszcza o dużych średnicach, które należy ścinać po kawałku i ostrożnie opuszczać tak, by nie uszkodzić obiektów znajdujących się pod drzewem. Kolejność postępowania wówczas jest następująca:

1. Wejście na drzewo w miarę możliwości jak najwyżej i założenie tam klasycznego stanowiska do zjazdu i stanowiska do opuszczania (transportu) przedmiotów.

2. Będąc wpiętym do liny zjazdowej i dodatkowo wpiętym do pętli stabilizującej pozycję odcinamy gałęzie i konary, rozpoczynając wycinkę od dołu. Wycinane gałęzie wcześniej umocowane do liny transportowej, opuszczane są ostrożnie przez pracownika dołowego. W czasie wycinki, zwłaszcza piłą mechaniczną należy zachować szczególną ostrożność. Po usunięciu wszystkich gałęzi przystępujemy do wycinki pnia.

3. Wycinka pnia jest niebezpieczna, gdyż odcinany fragment drzewa znajduje się powyżej pracownika i upadając może go dotkliwie uderzyć. Dlatego czynność ta wymaga szczególnej rozwagi i ostrożności. Wycinkę pnia można przeprowadzić różnymi sposobami w zależności od rodzaju drzewa i jego otoczenia. Jednym z bezpieczniejszych sposobów jest metoda polegająca na „nadcinianiu i łamaniu odcinków pnia”. Wadą tej metody jest konieczność wielokrotnego wchodzenia na drzewo, zaletą zaś możliwość wycinania długich i ciężkich odcinków pnia bez obawy ulegnięcia wypadkowi.

Kontrola jakości robót

Kontrola w czasie wykonywania trawników polega na sprawdzeniu:

- oczyszczenia terenu z gruzu i zanieczyszczeń,
- określenia ilości zanieczyszczeń (w m³),
- pomiaru odległości wywozu zanieczyszczeń na zwalę,
- prawidłowego uwałowania terenu,
- gęstości zasiewu nasion,
- prawidłowej częstotliwości koszenia trawników i ich odchwaszczania,
- okresów podlewania, zwłaszcza podczas suszy,
- dosiewania płaszczyzn trawników o zbyt małej gęstości wykiełkowanych ździebeł trawy.

Kontrola robót przy odbiorze trawników dotyczy:

- prawidłowej gęstości trawy (trawniki bez tzw. „łysin”),
- obecności gatunków niewysiewanych oraz chwastów.

Kontrola robót w zakresie przesadzenia i pielęgnacji drzew polega na sprawdzeniu:

- opakowania, przechowywania i transportu materiału roślinnego,
- odpowiednich terminów sadzenia,

Obmiar robót

Jednostką obmiarową jest:

1 m² wykonania: trawników

1 sz. elementów tzw. małej architektury,

Odbiór robót

Roboty uznaje się za wykonane zgodnie z dokumentacją projektową, SST i wymaganiami Inżyniera, jeżeli wszystkie pomiary i badania z zachowaniem tolerancji dały wyniki pozytywne.

Odbiór końcowy polega na sprawdzeniu aktualności i zgodności z dokumentacją techniczną, uwzględniając wszystkie zmiany i uzupełnienia.

Ryczałt

Warunki płatności określa Umowa o wykonanie robót i Istotne Warunki Zamówienia.

Normy

PN-G-98011 - Torf rolniczy

PN-R-67022 - Materiał szkółkarski. Ozdobne drzewa i krzewy iglaste

PN-R-67023 - Materiał szkółkarski. Ozdobne drzewa i krzewy liściaste

PN-R-67030 - Cebule, bulwy, kłącza i korzenie bulwiaste roślin ozdobnych

Warunki techniczne wykonania i odbioru robót budowlanych” część C : Zabezpieczenia i izolacje, zeszyt 1 : pokrycia dachowe, wyd. Instytut Techniki Budowlanej

3. Budowa ciągów jezdnych, parkingu i chodników - kod CPV: 45112700-2

Wstęp

Przedmiot SST

Specyfikacja techniczna obejmuje budowę ciągów jezdnych, parkingów i chodników.

Zakres stosowania SST

Specyfikacja Techniczna jest stosowana jako dokument przy przetargach oraz zleceniu i realizacji robót wymienionych w powyższym pkt.

Materiały

Co najmniej na trzy tygodnie przed zaplanowanym wykorzystaniem jakichkolwiek materiałów przeznaczonych do robót Wykonawca przedstawi szczegółowe informacje dotyczące proponowanego źródła wytwarzania, zamawiania lub wydobywania tych materiałów i odpowiednie świadectwa badań laboratoryjnych oraz próbki do zatwierdzenia przez Inżyniera. Wykonawca zobowiązany jest do prowadzenia badań w celu udokumentowania, że materiały uzyskane z dopuszczonego źródła w sposób ciągły spełniają wymagania specyfikacji w czasie postępu robót.

Sprzęt

Wykonawca jest zobowiązany do używania jedynie takiego sprzętu, który nie spowoduje niekorzystnego wpływu na jakość wykonywanych robót. Sprzęt używany do robót powinien być zgodny z ofertą Wykonawcy i powinien odpowiadać pod względem typów i ilości wskazaniom zawartym w specyfikacji lub projekcie organizacji robót, zaakceptowanym przez Inżyniera; w przypadku braku ustaleń w takich dokumentach sprzęt powinien być uzgodniony i zaakceptowany przez Inżyniera. Liczba i wydajność sprzętu będzie gwarantować przeprowadzenie robót, zgodnie z zasadami określonymi w dokumentacji projektowej, specyfikacji i wskazaniach Inżyniera w terminie przewidzianym umową. Jakikolwiek sprzęt, maszyny, urządzenia i narzędzia nie gwarantujące zachowania warunków umowy, zostaną przez Inżyniera zdyskwalifikowane i nie dopuszczone do robót.

Transport

Wykonawca jest zobowiązany do stosowania jedynie takich środków transportu, które nie wpłyną niekorzystnie na jakość wykonywanych robót i właściwości przewożonych materiałów. Liczba środków transportu będzie zapewniać prowadzenie robót zgodnie z zasadami określonymi w dokumentacji projektowej, specyfikacji i wskazaniach Inżyniera, w terminie przewidzianym umową. Przy ruchu na drogach publicznych pojazdy będą spełniać wymagania dotyczące przepisów ruchu drogowego w odniesieniu do

dopuszczalnych obciążeń na osie i innych parametrów technicznych. Środki transportu nie odpowiadające warunkom dopuszczalnych obciążeń na osie mogą być dopuszczone przez Inżyniera, pod warunkiem przywrócenia stanu pierwotnego użytkowanych odcinków dróg na koszt Wykonawcy. Wykonawca będzie usuwać na bieżąco, na własny koszt, wszelkie zanieczyszczenia spowodowane jego pojazdami na drogach publicznych oraz dojazdach do terenu budowy.

Wykonanie robót

W celu zapewnienia dostępu do drogi publicznej projektuje się zjazdy z działki 618/26 na działkę 618/96 w południowo - wschodniej części działki.

Na terenie działki zaprojektowano ciągi pieszo-jezdne o szerokości 4,5 i 5m. Zaprojektowano parking z 126 miejscami postojowymi w tym dwa dla osób niepełnosprawnych. Na terenie działki zaprojektowano ciągi piesze o szerokości od 1,5 do 9,2m oraz place wykonane z kostki betonowej, na podsypce piaskowej grubości 10cm zagęszczonej mechanicznie. Nawierzchnie ciągów pieszo-jezdnych oraz parkingów projektuje się z kostki betonowej gr. 8cm na podsypce piaskowo-cementowej gr. 3cm oraz podbudowie zasadniczej z betonu cementowego C16/20 o gr. 22cm i warstwie odsączającej z piasku zagęszczonego do $I_d=0,6$ o grubości 10cm. Place i chodniki należy wykonać z kostki betonowej typu Tarragona, wydzielenie pomiędzy stanowiskami wykonać z kostki w kolorze grafitowym.

Powierzchnię terenu stanowi w większości teren utwardzony. Kategoria gruntu G1.

Konstrukcja nawierzchni:

Nawierzchnia drogi wewn. oraz miejsc postojowych:

- 8cm – kostka betonowa
- 3cm – podsypka cementowo – piaskowa 1:4
- 22cm - podbudowa zasadnicza z betonu cementowego C16/20 (B20)
- 10cm - warstwa odsączająca z piasku zagęszczonego do $I_s=0,6$
- grunt rodzimy zagęszczony powierzchniowo (w przypadku wystąpienia gruntu nienośnego pod podbudową należy wykonać wymianę gruntu do głębokości gruntu nośnego)

Chodniki oraz place przed budynkiem

- 8 cm – płyty betonowe
- 10 cm – podsypka cementowo - piaskowa 1:4
- grunt rodzimy zagęszczony powierzchniowo (w przypadku wystąpienia gruntu nienośnego pod podbudową należy wykonać wymianę gruntu do głębokości gruntu nośnego)

Krawężniki i obrzeża

W projekcie zastosowano następujące krawężniki i obrzeża:

- Krawężnikiem betonowym obramować drogi i parkingi. Krawężnik wystaje ponad nawierzchnie na 12 cm
- Miejsca postojowe oddzielić od drogi krawężnikiem betonowym najazdowym 15x22 cm zatopionym do poziomu nawierzchni
- Chodnik obramować obrzeżem betonowym o wymiarach 8x30cm.
- Wszystkie krawężniki ustawiać na podsypce cementowo – piaskowej i ławie z betonu C12/15 (B-15).
- Krawężniki 15x22 cm „zatonie” do poziomu nawierzchni ustawić na końcu drogi w połączeniu z chodnikiem (dojazd dla osób niepełnosprawnych).

Odwodnienie

Wody opadowe z terenu opracowania projektuje się odprowadzać powierzchniowo.

Tyczenie poziome należy ustalać od jednej krawędzi powierzchni nawierzchni. Krawędź skonstruowanej nawierzchni oraz wszystkie inne równoległe osie jezdni i placów

powinny być poprawne w granicach tolerancji + 25 mm od niej, za wyjątkiem krawężników i obramowań, które powinny być układane równo w granicach tolerancji + 13mm.

Projektowane poziomy warstw nawierzchni należy obliczyć z profilu pionowego, spadku poprzecznego oraz grubości warstwy nawierzchni opisanych na Rysunkach. Poziom dowolnego punktu konstruowanej powierzchni warstw nawierzchni powinien odpowiadać poziomowi projektowanemu z uwzględnieniem odpowiednich tolerancji:

Powierzchnie dróg	+ 6 mm
Podkład nawierzchni	+ 6 mm
Górne podłoże drogi przy nawierzchni bez podbudowy	+ 8 mm
Podłoże drogi inne niż powyższe	+15 mm
Dolna warstwa nośna pod betonowymi płytami nawierzchniowymi układana maszynowo w całości podczas jednej operacji razem z ubijaniem powierzchni	+ 10 mm
Dolne warstwy nośne inne niż powyższe	+ 30 mm

Kontrola jakości robót

Kontrola jakości wykonania robót polega na zgodności wykonania robót ze Specyfikacją Techniczną i poleceniami Inżyniera. Kontrola jakości podlega wykonanie:

- koryta drogowego;
- podsypki i jej zagęszczenia;
- podbudowy;
- nawierzchni dróg, placów i chodników.
- liniowość i prawidłowość ustawienia krawężników i obrzeży
- profili podłużnych i poprzecznych dróg, placów i chodników.

Każda następną warstwa może być wykonana po zaakceptowaniu przez inżyniera wykonania warstwy poprzedniej.

Obmiar robót

Jednostkami obmiaru są jednostki wymienione w Przedmiarze Robót.

Odbiór robót

Odbiorowi podlega wykonanie koryt, ław podkrawężnikowych i krawężników, nawierzchni dróg, miejsc postojowych i chodników.

Ryczałt

Warunki płatności określa Umowa o wykonanie robót i Istotne Warunki Zamówienia.

Normy

PN-EN 1338:2004 - Betonowa kostka brukowa. Wymagania i metody badań

BN-80/6775-03/04 - Prefabrykaty budowlane z betonu. Elementy dróg, ulic, parkingów i torowisk tramwajowych. Wspólne wymagania i badania.

PN-EN 1340:2004 - Krawężniki betonowe. Wymagania i metody badań.

SPECYFIKACJA TECHNICZNA

IV. ROBOTY BUDOWLANE

UWAGA: Wszystkie opracowania warsztatowe leżą po stronie wykonawcy. Projekt techniczny nie zawiera rysunków warsztatowych.

1. Fundamenty - kod CPV : 4511200-0

Wstęp

Przedmiot ST

Przedmiotem niniejszego punktu opracowania jest specyfikacja techniczna wykonania i odbioru robót związanych z wykonaniem fundamentów przy budowie przedmiotowego obiektu. Podczas realizacji prac z tym związanych należy szczególnie zwrócić uwagę na warunki gruntowo-wodne. Posadowienie i konstrukcję fundamentów wykonać wg projektu budowlanego.

Zakres stosowania ST

Specyfikacja Techniczna jest stosowana jako dokument przy przetargach oraz zleceniu i realizacji robót wymienionych w powyższym pkt.

Materialy

Stosowany beton musi odpowiadać normie PN-88/B-06250 (Beton zwykły).

Wszystkie materiały użyte do wykonania fundamentów muszą mieć dokumenty potwierdzające ich dopuszczenie do obrotu i powszechnego stosowania w budownictwie, ponadto muszą być właściwie oznakowane.

- Beton konstrukcyjny, wodoszczelny, klasa wg projektu, materiał konstrukcyjny na fundamenty, przygotowanie mieszanki betonowej powinno być dokonane ze składników odpowiadających polskiemu Normom, mieszanka powinna być dostarczona na budowę z wytwórni betonów gotowa, skład mieszanki i jakość zgodna z wymaganiami PN-88/B-06250, PN-86/B-06712, wymagania szczegółowe mieszanki i zbrojenia konstrukcji zgodne z „Warunkami technicznymi wykonania i odbioru robót budowlano-montażowych tom. I, część 1, wykonać z nw. materiałów:

- cementu portlandzkiego marki dostosowanej do klasy betonu, cement powinien być chroniony przed zawilgoceniem, zanieczyszczeniem oraz zmieszaniem z cementami innych marek i rodzajów,

- kruszywa do betonu, które powinno charakteryzować się stałością cech fizycznych i jednorodnością uziarnienia o marce nie niższej niż klasa betonu wymagana projektem,

- woda o właściwościach określonych w normach państwowych, wg PN-B-32350

- Stal konstrukcyjna (normy: PN-B-03264, PN-82/H-9315, PN- 89/H-84023-06) stal klasa, gatunek i średnice zgodne z projektem budowlanym, wymagania jakościowe: powierzchnie prętów powinny być bez pęknięć, pęcherzy i naderwań.

Na powierzchni czołowej prętów niedopuszczalne są pozostałości jamy usadowej, rozwarstwienia i pęknięcia widoczne gołym okiem, pręty powinny być proste. Dopuszczalne wady określa norma PN-82/H-93215. Stal zbrojeniowa powinna być magazynowana pod zadaszeniem.

- papa termozgrzewalna V60 S4 lub równoważny,

Sprzęt

Wykonawca przystępujący do wykonania fundamentów powinien wykazać się możliwością korzystania z następującego sprzętu:

- betoniarki, deskowania systemowego,

- innego sprzętu umożliwiającego wykonanie robót,

Sprzęt powinien być dobrej jakości, zgodny z projektem organizacji robót i zaakceptowany przez Inspektora.

Transport

Do przewozu mieszanki betonowej Wykonawca zapewni takie środki transportowe, które nie spowodują segregacji składników, zmiany składu mieszanki, zanieczyszczenia mieszanki i obniżenia temperatury przekraczającej granicę określoną w wymaganiach technologicznych. Wykonawca powinien dysponować sprawnym technicznie sprzętem wymienionym w kosztorysie.

Materiały powinny być przechowywane w miejscach półotwartych lub zamkniętych, suchych i przewiewnych, zabezpieczonych przed opadami atmosferycznymi.

Stosować się do wymagań zawartych w ST "Wymagania Ogólne".

Technologia wykonania

Projektuje się miejscowe usuwanie warstwy gruntów w poziomie posadowienia ławy fundamentowej. Projektuje się fundamenty w formie ław fundamentowych z betonu C25/30 [B30] W6, zbrojone prętami $\varnothing 12$ ze stali AIIIIN, o szerokości 60 do 100cm o grubości 40cm, pod każdym fundamentem wykonać podlewki z chudego betonu C12/15 [B15] o grubości 10cm. Z ławy fundamentowej wypuścić startery do połączenia ław ze ścianami, trzpieniami i słupami żelbetowymi. Pod słupami żelbetowymi sali sportowej zaprojektowano stopy fundamentowe o wymiarach 180x300x60cm wykonane z betonu C25/30 [B30] W6, zbrojone prętami $\varnothing 20$ ze stali AIIIIN.

Izolacja płyty fundamentowej i ścian fundamentowych

– hydroizolacja pionowa ścian fundamentowych - typu ciężkiego ścian: na ścianie żelbetowej z betonu wodoszczelnego nałożyć bitumiczny środek gruntujący (charakteryzujący się następującymi parametrami: bazą materiałową jest emulsja bitumiczna, gęstość 1,0kg/dm³, całkowity czas wyschnięcia 24h, temperatura obróbki od +5oC do +30oC, np. Botazit BE 901, Aquarol Winter 16D lub równoważny), dodatkowo 5mm izolacja wodoszczelna bitumiczna grubowarstwowa wysokociśnieniowa (charakteryzująca się następującymi parametrami: Baza materiałowa – emulsja bitumiczno-kauczukowa, gęstość 0,75kg/dm³, wartość pH – 9, odporność na temperaturę od -20oC do +80oC, temperatura obróbki od +5oC do +30oC, wydłużenie przy zerwaniu ok. 200%, wodoszczelność wg DIN 52123 – 1mm; 0,75 bar, szczelna, czas schnięcia 3dni, np. Botament BE 91, Combifix C2 lub równoważny) a ponadto izolacja z geomembrany charakteryzującej się wytrzymałością na przedziurawienie ponad 1300kN, np. Tefond Plus lub równoważny). Warstwa izolacji powinna zostać wykonana w systemie jednego producenta. Całość do akceptacji przez Głównego Projektanta.

– hydroizolacja pozioma podłóg na gruncie – nad warstwą chudego betonu wykonać warstwę rozdzielającą – 2x papa termozgrzewalna na osnowie z włókniny poliestrowej o wytrzymałości na rozciąganiu w kier. podłużnym min. 600N/50mm, wodoszczelności > 10kPa, 5mm warstwę izolacji bitumicznej grubowarstwowej (charakteryzująca się następującymi parametrami bazą materiałową jest emulsja bitumiczno-kauczukowa, gęstość 1,15kg/dm³, całkowity czas wyschnięcia 2 dni, odporność na temperaturę od -20oC do +80oC, np. Botazit BM 92 lub równoważny), warstwę gruntującą (charakteryzujący się następującymi parametrami: bazą materiałową jest emulsja bitumiczna, gęstość 1,0kg/dm³, całkowity czas wyschnięcia 24h, temperatura obróbki od +5oC do +30oC, np. Botazit BE 901 lub równoważny) a ponadto wykonać izolacja z geomembrany charakteryzującej się wytrzymałością na przedziurawienie ponad 1300kN, np. Tefond Plus lub równoważny). Całość wykonać zgodnie z systemem podanym przez producenta.

Pod płytą fundamentową wykonać podlewkę z betonu chudego grubości 10 cm, na warstwie pospółki gr. 20 cm, zagęszczonej do $I_D = 0,8$.

Roboty fundamentowe należy wykonać zgodnie z projektem. Roboty te można rozpocząć dopiero odbiorze podłoża gruntowego. Oznacza to, że po wykonaniu wykopów pod fundamenty zgodnie z zasadami prowadzenia robót ziemnych należy sprawdzić zgodność rzeczywistego rodzaju i stanu gruntu z przyjętymi w projekcie. Odbioru podłoża dokonuje się

bezpośrednio przed wykonaniem fundamentów, aby uniknąć zmian stanu gruntów w podłożu, np. wskutek zawilgocenia wodami opadowymi. Odbiór powinien być przeprowadzony przed ułożeniem podsypki piaskowo-żwirowej, chudego betonu oraz innych warstw izolacyjnych bądź wyrównawczych.

W celu ochrony struktury gruntu w dnie wykopu należy wykop wykonać do głębokości mniejszej od projektowanej co najmniej 200mm, a w wykopach przygotowywanych mechanicznie - mniejszej o 300-600mm, zależnie od rodzaju gruntu. Podstawową warstwę gruntu należy usunąć średnio przed wykonaniem fundamentów. W przypadku wykonania wykopu głębokości większej niż projektowana należy, jako uzupełnienie zastosować (do wymaganego poziomu posadowienia fundamentu) odpowiednio zagęszczoną lub stabilizowaną spoiwem podsypkę piaskowo-żwirową, chudy beton itp.

Jeżeli wykopy fundamentowe są wykonywane pod dwa lub kilka fundamentów położonych blisko siebie, to roboty ziemne należy rozpocząć od wykopów pod konstrukcje posadowione głębiej.

Informacje dotyczące stali zbrojeniowej:

Klasy i gatunki stali zbrojeniowej wg dokumentacji technicznej i wg PN-89/H-84023/6. Właściwości mechaniczne i technologiczne dla walcówki i prętów powinny odpowiadać wymaganiom podanym w PN-EN 10025:2002. Najważniejsze wymagania podano w poniższej tabeli.

Gatunek stali	Średnica pręta [mm]	Granica plastyczności [MPa]	Wytrzymałość na rozciąganie [MPa]	Wydłużenie trzpienia [%]	Zginanie a – średnica d – próbki
St0S-b	5,5–40	220	310–550	22	d = 2a (180)
St3SX-b 18G2-b 6-32355	5,5–40	240	370–460	24	d = 2a (180)
34GS-b	6–32	410 min.	590	16	d = 3a (90)

W technologicznej próbie zginania powierzchnia próbek nie powinna wykazywać pęknięć, naderwań i rozwarstwień. Powierzchnia walcówki i prętów powinna być bez pęknięć, pęcherzy i naderwań.

Na powierzchni czołowej prętów niedopuszczalne są pozostałości jamy usadowej, rozwarstwienia i pęknięcia widoczne gołym okiem. Wady powierzchniowe takie jak rysy, drobne łuski i zawalcowania, wtrącenia niemetaliczne, wżery, wypukłości, wgnicenia, zgorzeli i chropowatości są dopuszczalne:

- jeśli mieszczą się w granicach dopuszczalnych odchyłek dla walcówki i prętów gładkich,
- jeśli nie przekraczają 0,5 mm dla walcówki i prętów żebrowanych o średnicy nominalnej do 25 mm, zaś 0,7 mm dla prętów o większych średnicach.

Odbiór stali na budowie powinien być dokonany na podstawie atestu, w który powinien być zaopatrzonej każdy krąg lub wiązka stali. Atest ten powinien zawierać:

- znak wytwórcy,
- średnicę nominalną,
- gatunek stali,
- numer wyrobu lub partii,
- znak obróbki cieplnej.

Cechowanie wiązek i kręgów powinno być dokonane na przywieszkach metalowych po 2 sztuki dla każdej wiązki czy kręgu. Wygląd zewnętrzny prętów zbrojeniowych dostarczonej partii powinien być następujący:

- na powierzchni prętów nie powinno być zgorzeli, odpadającej rdzy, tłuszczów, farb lub innych zanieczyszczeń,
- odchyłki wymiarów przekroju poprzecznego prętów i ożebrowania powinny się mieścić w granicach określonych dla danej klasy stali w normach państwowych,
- pręty dostarczone w wiązkach nie powinny wykazywać odchylenia od linii prostej większego niż 5 mm na 1 m długości pręta.

Stal zbrojeniowa powinna być magazynowana pod zadaszeniem w przegrodach lub stojakach z podziałem wg wymiarów i gatunków.

Dostarczoną na budowę partię stali do zbrojenia konstrukcji z betonu należy przed wbudowaniem zbadać laboratoryjnie w przypadku, gdy:

nie ma zaświadczenia jakości (atestu),

nasuwają się wątpliwości co do jej właściwości technicznych na podstawie oględzin zewnętrznych,

stal pęka przy gięciu.

Decyzję o przekazaniu próbek do badań laboratoryjnych podejmuje inspektor nadzoru.

Czystość powierzchni zbrojenia.

Pręty i walcówki przed ich użyciem do zbrojenia konstrukcji należy oczyścić z zardzy, luźnych płatków rdzy, kurzu i błota. Pręty zbrojenia zanieczyszczone tłuszczem (smary, oliwa) lub farbą olejną należy opalać np. lampami lutowniczymi aż do całkowitego usunięcia zanieczyszczeń. Czyszczenie prętów powinno być dokonywane metodami nie powodującymi zmian we właściwościach technicznych stali ani późniejszej ich korozji.

Przygotowanie zbrojenia.

Pręty stalowe użyte do wykonania wkładek zbrojeniowych powinny być wyprostowane. Haki, odgięcia i rozmieszczenie zbrojenia należy wykonywać wg projektu z równoczesnym zachowaniem postanowień normy PN-B-03264:2002.

Łączenie prętów należy wykonywać zgodnie z postanowieniami normy PN-B-03264:2002.

Skrzyżowania prętów należy wiązać drutem miękkim, spawać lub łączyć specjalnymi zaciskami.

Montaż zbrojenia.

Zbrojenie należy układać po sprawdzeniu i odbiorze deskowań. Nie należy podwieszać i mocować do zbrojenia deskowań, pomostów transportowych, urządzeń wytwórczych i montażowych. Montaż zbrojenia z pojedynczych prętów powinien być dokonywany bezpośrednio w deskowaniu. Zbrojenie podpierać podkładkami dystansowymi z betonu lub z tworzyw sztucznych o grubości równej grubości otulenia.

Informacje dotyczące mieszanki betonowej:

Mieszanka betonowa produkowana w wytworni betonów i gotowa do wbudowania dostarczana na plac budowy o recepturze, która zapewni beton wysokowartościowy (BWW).

Dobór składników:

Cement - zaleca się zastosowanie cementu portlandzkiego z grupy CEM 1, wysokiej jakości, klasy 42,5 i 52,50.

Kruszywo – zalecane jest kruszywo wysokiej jakości, charakteryzujące się wysoką wytrzymałością i modułem sprężystości oraz dobrą przyczepnością zaprawy. Wielkość największych ziaren kruszywa grubego powinna być ograniczona do minimum. Dla betonów o wytrzymałości do 75 MPa do 10-28 mm, przy wytrzymałości 100 MPa do 10-20 mm a dla wytrzymałości 150 MPa do 10-14 mm.

Uziarnienie piasku powinno być zwiększane proporcjonalnie do zamierzonej wytrzymałości i ilości cementu. Aby zapewnić udział grubszych frakcji piasku, należy przyjmować jako miarę wskaźnik uziarnienia piasku zawierający się w przedziale 2,7-3,0.

Uzupełniające materiały wiążące – stosować superplastyfikatory łącznie z pyłami krzemionkowymi. Ilość dodanego superplastyfikatora powinna wynosić 0,5-2,0% masy cementu. Rodzaj plastyfikatora musi być kompatybilny z zastosowanym cementem portlandzkim.

Wykonawca dla każdej partii mieszanki betonowej dostarczanej na budowę, przed wbudowaniem przestawi inspektorowi nadzoru atest producenta. Na wykonawcy spoczywa obowiązek zapewnienia wykonania badań laboratoryjnych przewidzianych normą PN-EN 206-1:2003. Próbkę do badania pobierane będą w obecności inspektora nadzoru.

Wykonawca będzie gromadzić, przechowywać i okazywać inspektorowi nadzoru uzyskane wyniki badań dotyczących jakości betonu i stosowanych materiałów.

Do podawania mieszanek betonowych należy stosować pojemniki o konstrukcji umożliwiającej łatwe ich opróżnianie lub pompy przystosowane do podawania mieszanek plastycznych. Przy stosowaniu pomp obowiązują odrębne wymagania technologiczne przy czym wymaga się sprawdzenia ustalonej konsystencji mieszanki betonowej przy wylocie.

Przed przystąpieniem do układania betonu należy sprawdzić: położenie zbrojenia, zgodność rzędnych z projektem, czystość deskowania oraz obecność wkładek dystansowych zapewniających wymaganą wielkość otuliny.

Mieszanki betonowej nie należy zrzucać z wysokości większej niż 1,00 m od powierzchni, na którą spada. W przypadku gdy wysokość ta jest większa należy mieszankę podawać za pomocą rynny zsykowej (do wysokości 3,0 m) lub leja zsykowego teleskopowego (do wysokości 8,0 m).

Przy wykonywaniu konstrukcji monolitycznych należy przestrzegać dokumentacji technologicznej, która powinna uwzględniać następujące zalecenia:

w fundamentach i korpusach podpór mieszankę betonową należy układać bezpośrednio z pojemnika lub rurociągu pompy, bądź też za pośrednictwem rynny, warstwami o grubości do 40 cm zagęszczając wibratorami wglębnymi, przy wykonywaniu płyt mieszankę betonową należy układać bezpośrednio z pojemnika lub rurociągu pompy. W płytach o grubości większej od 12 cm zbrojonych górną i dolną należy stosować belki wibracyjne.

Przy zagęszczaniu mieszanki betonowej należy przestrzegać następujących zasad:

Wibratory wglębne należy stosować o częstotliwości min. 6000 drgań na minutę, z buławami o średnicy nie większej niż 0,65 odległości między prętami zbrojenia leżącymi w płaszczyźnie poziomej

Zasięg działania wibratorów przyczepnych wynosi zwykle od 20 do 50 cm w kierunku głębokości i od 1,0 do 1,5 m w kierunku długości elementu. Rozstaw wibratorów należy ustalić doświadczalnie tak aby nie powstawały martwe pola.

Mocowanie wibratorów powinno być trwałe i sztywne.

Przerwy w betonowaniu:

Przerwy w betonowaniu należy sytuować w miejscach uprzednio przewidzianych i uzgodnionych z projektantem. Ukształtowanie powierzchni betonu w przerwie roboczej powinno być uzgodnione z projektantem, a w prostszych przypadkach można się kierować zasadą, że powinna ona być prostopadła do kierunku naprężeń głównych.

Powierzchnia betonu w miejscu przerwania betonowania powinna być starannie przygotowana do połączenia betonu stwardniałego ze świeżym przez:

usunięcie z powierzchni betonu stwardniałego, luźnych okruszków betonu oraz warstwy pozostałego szklia cementowego,

obfite zwilżenie wodą i narzucenie kilkumilimetrowej warstwy zaprawy cementowej o stosunku zbliżonym do zaprawy w betonie wykonywanym albo też narzucenie cienkiej warstwy zaczynu cementowego. Powyższe zabiegi należy wykonać bezpośrednio przed rozpoczęciem betonowania.

W przypadku przerwy w układaniu betonu zagęszczonego przez wibrowanie, wznowienie betonowania nie powinno się odbyć później niż w ciągu 3 godzin lub po całkowitym stwardnieniu betonu.

Jeżeli temperatura powietrza jest wyższa niż 20°C to czas trwania przerwy nie powinien przekraczać 2 godzin. Po wznowieniu betonowania należy unikać dotykania wibratorem deskowania, zbrojenia i poprzednio ułożonego betonu.

W przypadku, gdy betonowanie konstrukcji wykonywane jest w nocy konieczne jest wcześniejsze przygotowanie odpowiedniego oświetlenia zapewniającego prawidłowe wykonawstwo robót i dostateczne warunki bezpieczeństwa pracy.

Warunki atmosferyczne podczas układania mieszanki betonowej i wiązania betonu:

Temperatura otoczenia

Betonowanie należy wykonywać wyłącznie w temperaturach nie niższych niż +5°C, zachowując warunki umożliwiające uzyskanie przez beton wytrzymałości co najmniej 15 MPa przed pierwszym zamarznięciem.

W wyjątkowych przypadkach dopuszcza się betonowanie w temperaturze do -5°C, jednak wymaga to zgody inspektora nadzoru oraz zapewnienia mieszanki betonowej o temperaturze +20°C w chwili układania i zabezpieczenia uformowanego elementu przed utratą ciepła w czasie co najmniej 7 dni.

Zabezpieczenie podczas opadów

Przed przystąpieniem do betonowania należy przygotować sposób postępowania na wypadek wystąpienia ulewnego deszczu. Konieczne jest przygotowanie odpowiedniej ilości osłon wodoszczelnych dla zabezpieczenia odkrytych powierzchni świeżego betonu.

Zabezpieczenie betonu przy niskich temperaturach otoczenia

Przy niskich temperaturach otoczenia ułożony beton powinien być chroniony przed zamarznięciem przez okres pozwalający na uzyskanie wytrzymałości co najmniej 15 MPa. Uzyskanie wytrzymałości 15 MPa powinno być zbadane na próbkach przechowywanych w takich samych warunkach jak zabetonowana konstrukcja.

Przy przewidywaniu spadku temperatury poniżej 0°C w okresie twardnienia betonu należy wcześniej podjąć działania organizacyjne pozwalające na odpowiednie osłonięcie i podgrzanie zabetonowanej konstrukcji.

Pielęgnacja betonu

Pielęgnację betonu (BWW) rozpocząć bezpośrednio po ułożeniu i zagęszczeniu.

W początkowym okresie dojrzewania należy stosować metodę spryskiwania lub zraszania. Powierzchnie betonu należy przykrywać zwilżonymi matami lub geowłókniną i zabezpieczać powłoką polietylenową. Taka pielęgnacja powinna być prowadzona przez 7 dni, później nie jest już ona potrzebna.

Woda stosowana do polewania betonu powinna spełniać wymagania normy PN-EN 1008:2004. W czasie dojrzewania betonu elementy powinny być chronione przed uderzeniami i drganiami.

Rozformowanie konstrukcji może nastąpić po osiągnięciu przez beton wytrzymałości rozformowania dla konstrukcji monolitycznych (zgodnie z normą PN-63/B-06251) lub wytrzymałości manipulacyjnej dla prefabrykatów.

Wykańczanie powierzchni betonu

Równość powierzchni i tolerancji.

Dla powierzchni betonów w konstrukcji nośnej obowiązują następujące wymagania: wszystkie betonowe powierzchnie muszą być gładkie i równe, bez zagłębień między ziarnami kruszywa, przełomów i wybruszeń ponad powierzchnię, pęknięcia są niedopuszczalne, rysy powierzchniowe skurczowe są dopuszczalne pod warunkiem, że zostaje zachowana otulina zbrojenia betonu min. 2,5cm, równość gorszej powierzchni ustroju nośnego przeznaczonej pod izolację powinna odpowiadać wymaganiom normy PN-69/B-10260, tj. wypukłości i wgłębienia nie powinny być większe niż 2 mm.

Faktura powierzchni i naprawa uszkodzeń

Jeżeli projekt nie przewiduje specjalnego wykończenia powierzchni betonowych, to po rozdeskowaniu konstrukcji należy:

wszystkie wystające nierówności wyrównać za pomocą tarcz karborundowych i czystej wody bezpośrednio po rozebraniu szalunków, raki i ubytki na eksponowanych powierzchniach uzupełnić betonem i następnie wygładzić i uklepać, aby otrzymać równą i jednorodną powierzchnię bez dołków i porów, wyrównaną wg powyższych zaleceń powierzchnię należy obrzucić zaprawą i lekko wyszczotkować wilgotną szczotką aby usunąć powierzchnie szkliste.

Wykonanie podbetonu

Przed przystąpieniem do układania podbetonu należy sprawdzić podłoże pod względem nośności założonej w projekcie technicznym. Podłoże winne być równe, czyste i odwodnione. Beton winien być rozkładany w miarę możliwości w sposób ciągły z zachowaniem kontroli grubości oraz rzędnych wg projektu technicznego.

Kontrola jakości robót

Kontrola jakości powinna być przeprowadzona w czasie wszystkich faz robót.

Kontrola jakości obejmuje:

-Kontrolę robót ziemnych i podłoża gruntowego co polega na sprawdzeniu właściwego wytyczenia i wykonania wykopów, w których zostaną wykonane fundamenty wylewane bezpośrednio w wykopie lub w szalunku. Dopuszczalne odchyłki od projektowanych wymiarów wynoszą: poziom spodu fundamentów ± 50 mm, a wierzchu ± 15 mm; wymiary boczne sprawdzane łątą o długości 2 m dla fundamentów betonowych bezpośrednio w wykopie ± 40 mm, dla fundamentów betonowych w szalunkach ± 10 mm. Różnica wymiarów odpowiednich długości w rzucie tzn. boków prostokątów i przekątnych nie mogą przekraczać 20 mm. Oprócz wymiarów sprawdzić należy sposób przygotowania podłoża, a zgodność parametrów gruntu z założonymi w projekcie, klasę betonu i faktycznie osiągniętą wytrzymałość betonu w fundamencie, właściwą pielęgnację betonu. Klasę betonu należy ustalić laboratoryjnie, przez poddanie badaniom 3 próbek wykonanych w trakcie betonowania i pozostawionych na czas dojrzewania w miejscu betonowanych fundamentów.

-inne które komisja uzna za niezbędne dla jakości wykonanych robót.

Jakość wykonania powinna być potwierdzona przez Wykonawcę w trakcie odbiorów częściowych poszczególnych robót.

Badania i pomiary w czasie wykonania robót ziemnych:

Sprawdzenia odwodnienia powinno przede wszystkim uwzględnić:

- właściwe ujęcie i odprowadzenie wód opadowych,
- właściwe ujęcie i odprowadzenie wycieków wodnych.

Badania do odbioru wykopu fundamentowego:

Lp.	Badana cecha	Sposób badań i pomiarów
1	Pomiar szerokości wykopu ziemnego	Pomiar taśmą, szablonem, łątą o długości 3m i poziomą lub niwelatorem, w odstępach co 10m, w narożach i miejscach budzących wątpliwości
2	Pomiar szerokości dna wykopu	
3	Pomiar rzędnych powierzchni wykopu ziemnego	
4	Pomiar pochylenia skarp	
5	Pomiar równości powierzchni wykopu	
6	Pomiar równości skarp	
7	Pomiar spadku podłużnego powierzchni wykopu	Pomiar niwelatorem rzędnych w odstępach co 10m oraz w punktach wątpliwych

Zasady postępowania z wadliwie wykonanymi robotami

Wszystkie materiały i roboty nie spełniające wymagań podanych projekcie budowlanym i w odpowiednich punktach specyfikacji, zostaną odrzucone.

Jeśli materiały, nie spełniające wymagań zostaną wbudowane lub zastosowane, to na polecenie Inspektora nadzoru Wykonawca wymieni je na właściwe, na własny koszt.

Wszystkie roboty, które wykazują większe odchylenia cech od określonych w specyfikacji powinny być ponownie wykonane przez Wykonawcę na jego koszt.

Na pisemne wystąpienie Wykonawcy, Inspektor nadzoru może uznać wadę za nie mającą zasadniczego wpływu na jakość robót i ustali zakres i wielkość potrąceń za obniżoną jakość.

Obmiar robót

W kalkulacji uwzględnić kompletne wykonanie prac betoniarskich, wraz ze wszystkimi szalunkami, pielęgnacją betonu, dostawą materiałów, pracą sprzętu i ludzi.

Jednostką obmiarową jest 1 m³ betonu i 1 tona stali

Odbiór robót

Odbiór materiałów

Odbiór materiałów tj. badanie składników betonu powinno być wykonane przed przystąpieniem do przygotowania mieszanki betonowej i prowadzone systematycznie podczas trwania robót betonowych. Odbiór stali zbrojeniowej i profilowej przed ich wbudowaniem powinien być dokonany bezpośrednio po ich dostarczeniu na budowę. Odbiór powinien obejmować sprawdzenie ich właściwości technicznych zgodnie z wymaganiami odpowiednich norm przedmiotowych, atestów z określeniem znaku wytwórcy, numerem dostarczonej partii gotowego wyrobu, klasy dostarczonej mieszanki betonowej, składu mieszanki betonowej, kształtu gotowego elementu, dopuszczalnych odchyłek w wymiarach, zabezpieczenia elementów przed korozją, aprobat technicznych, dokumentacji i innych dokumentów odniesienia. Jakość materiałów musi być potwierdzona właściwymi dokumentami dopuszczającymi materiały do obrotu i stosowania w budownictwie, w tym certyfikatem na znak bezpieczeństwa oraz certyfikatem zgodności lub deklaracją zgodności z dokumentem odniesienia (PN, aprobata techniczna, producent, atest, itp.).

Odbiór fundamentów

Odbiór podłoża

1. Rozpoczęcie robót fundamentowych może nastąpić dopiero po odbiorze podłoża.

2. Odbioru podłoża dokonuje się bezpośrednio przed wykonaniem fundamentów, aby w okresie między odbiorem podłoża a wykonaniem fundamentów nie mógł się zmienić stan gruntów w podłożu, np. wskutek zawilgocenia wodami opadowymi.

3. Odbiór podłoża polega na sprawdzeniu zgodności warunków wodno-gruntowych w podłożu z danymi zawartymi w dokumentacji geotechnicznej, wyników badań przydatności gruntów (z danymi dokumentacji technicznej).

4. Odbioru podłoża należy dokonywać komisyjnie. W trudniejszych przypadkach powinien brać udział w komisji projektant dokumentacji geotechnicznej.

5. Do robót fundamentowych można przystąpić po odbiorze podłoża pod fundament, co powinno być stwierdzone zapisem w dzienniku robót.

Odbiór innych robót

1. Odbiór robót towarzyszących, np. instalacyjnych, przeprowadza się zgodnie z warunkami wykonania i odbioru tych robót, przy czym należy dodatkowo sprawdzić, czy roboty te nie wywarły ujemnego wpływu na fundamentowanie danej budowli.

2. Odbiór zasypki wykopu obok fundamentów dokonuje się na podstawie wyników doraźnych badań jej zagęszczenia.

3. Odbiór robót fundamentowych powinien obejmować wydzielone fazy robót i powinien nastąpić po odbiorze podłoża pod fundamenty.

Odbiór robót fundamentowych powinien obejmować następujące fazy robót:

- odbiór podłoża przed wykonaniem fundamentów - komisyjny, w tym przydatności gruntów i ich stopnia zagęszczenia oraz warunków gruntowo-wodnych

- odbiór warstwy wyrównawczej - podbetonu oraz warstwy izolacyjnej,

- sprawdzenia prawidłowości usytuowania fundamentów w planie, poziomu posadowienia,

- prawidłowości wykonania deskowań oraz dokładność ich wykonania,

- prawidłowość i dokładność wykonania betonowania,
- prawidłowość i dokładność wykonania konstrukcji,
- sprawdzenie osiadania w przypadku stwierdzenia zjawisk mogących mieć wpływ na stateczność konstrukcji,
- sprawdzenie tolerancji w poziomach spodu(maksymalnie 5 cm) i wierzchu konstrukcji(maksymalnie 2 cm).

Odbiór końcowy robót obejmuje:

- sprawdzenie zgodności wykonania z dokumentacją projektową, umową, niniejszą specyfikacją itp., sprawdzenia należy dokonać na podstawie oględzin i pomiarów oraz na podstawie zapisów w dzienniku budowy,
- sprawdzenie jakości i prawidłowości użytych materiałów,

Ryczałt

Podstawą płatności jest cena jednostkowa, skalkulowana za jednostkę obmiarową, ustaloną dla danej pozycji kosztorysu, zgodnie z oceną jakości użytych materiałów i jakości wykonania robót, na podstawie wyników pomiarów i badań.

Warunki płatności określa Umowa o wykonanie robót i Istotne Warunki Zamówienia.

Normy

PN-82/B-02000	Obciążenie budowli. Zasady ustalania wartości.
PN-82/B-02001	Obciążenia budowli. Obciążenia stałe.
PN-82/B-02003	Obciążenia budowli. Obciążenia zmienne technologiczne.
PN-80/B-02010	Obciążenia w obliczeniach statycznych. Obciążenia śniegiem.
PN-77/B-02011	Obciążenia w obliczeniach statycznych. Obciążenia wiatrem.
PN-81/B-03020	Grunty budowlane. Posadowienie bezpośrednie budowli. Obliczenia statyczne i projektowanie.
PN-84/B-03264	Konstrukcje betonowe, żelbetowe i sprężone. Obliczenia statyczne i projektowanie.
PN-80/B-03200	Konstrukcje stalowe. Obliczenia statyczne i projektowanie.
PN-68/B-06050	Roboty ziemne budowlane. Wymagania w zakresie wykonania i badania przy odbiorze.
PN-77/B-06200	Konstrukcje stalowe budowlane. Wymagania i badania.
PN-63/B-06251	Konstrukcje betonowe i żelbetowe. Wymagania i badania.
PN-58/C-96177	Lepiki asfaltowe bez wypełniaczy stosowane na gorąco
PN-84/B-03264	Konstrukcje betonowe, żelbetowe i sprężone. Obliczenia i projektowanie.
PN-88/B-30000	Cement portlandzki.
PN-68/B-10020	Roboty mурowe z cegły. Wymagania i badania przy odbiorze.

2. Izolacje przeciwwilgociowe - kod CPV: 45320000-6

Wstęp

Przedmiot SST

Przedmiotem specyfikacji technicznej jest wykonanie i odbiór robót związanych z wykonaniem izolacji fundamentów, ścian i innych elementów stykających się z podłożem gruntowym.

Jest to:

- izolacja pionowa ścian fundamentowych – dwukrotnie warstwa gruntująca wykonaną na bazie asfaltu i kauczuka syntetycznego lub inna o podobnych parametrach + płyty z polistyrenu ekstrudowanego
- izolacja płyty fundamentowej – papa termozgrzewalna

Zakres stosowania SST

Specyfikacja Techniczna jest stosowana jako dokument przy przetargach oraz zleceniu i realizacji robót wymienionych w powyższym pkt.

Material

- izolacja pionowa ścian fundamentowych – dwukrotnie warstwa gruntująca wykonaną na bazie asfaltu i kauczuka syntetycznego lub inna o podobnych parametrach + płyty z polistyrenu ekstrudowanego

- izolacja płyty fundamentowej – papa termozgrzewalna

Sprzęt

Do wykonania robót Wykonawca powinien dysponować sprzętem podanym w kosztorysie. Sprzęt powinien być dobrej jakości, zgodny z projektem organizacji robót i zaakceptowany przez Inspektora.

Transport

Przewóz materiałów powinien odbywać się dostosowanymi do tego celu środkami transportu, które powinny zabezpieczać przewożone materiały przed wpływami atmosferycznymi, zawilgoceniem, uszkodzeniem opakowania i zanieczyszczeniem.

Wykonawca powinien dysponować sprawnym technicznie sprzętem wymienionym w kosztorysie.

Materiały powinny być przechowywane w miejscach półotwartych lub zamkniętych, suchych i przewiewnych, zabezpieczonych przed opadami atmosferycznymi.

Stosować się do wymagań zawartych w ST "Wymagania Ogólne".

Technologia wykonania izolacji przeciwwilgociowej

Izolację pionową ścian wykonać dwukrotnie Superflexem 10 lub równoważny – wysokoplastyczną masą na bazie tworzyw sztucznych i mas bitumicznych, niezawierającą rozpuszczalników, odporną na wodę i występujące w gruncie substancje agresywne.

Przed nałożeniem masy Superflex lub równoważnej należy ściany betonowe dokładnie oczyścić z zanieczyszczeń i nierówności a następnie zagruntować emulsją bitumiczną Eurolan 3 K (bez rozpuszczalników) lub równoważną. Do gruntowania przygotować roztwór rozcieńczony wodą w stosunku 1:10 (Eurolan-woda). Ocieplenie ścian wykonać z płyt z polistyrenu ekstrudowanego (XPS) typu ROOFMATE SL lub równoważne grubości 10 cm lub równoważny. Dolną płytę izolacji termicznej oprzeć na odsadźce płyty fundamentowej. Krawędzie płyt łączone są na styk. Płyty mocować do podłoża bezrozpuszczalnikowym klejem bitumicznym nakładanym punktowo (2l masy na 1 m² płyty) i dodatkowo łącznikami mechanicznymi z tworzywa sztucznego w ilości 4 sztuk na płytę. Na płyty izolacyjne powyżej poziomu gruntu nanieść masę szpachlową (zaprawę klejącą) ulepszoną tworzywem sztucznym - Plastikol KM lub równoważny 2 . Prace izolacyjne z uwagi na zastosowane materiały należy prowadzić w odpowiednich warunkach atmosferycznych i temperaturowych. Izolację poziomą płyty fundamentowej wykonać z papy termozgrzewalnej V 60 S4 lub równoważnej ułożonej na warstwie podbetonu i wywiniętej na boki płyty fundamentowej. Izolacje powinny ściśle przylegać do izolowanego podkładu. Nie powinny pękać, a ich powierzchnia powinna być gładka bez lokalnych wgłębień lub wybrzuszeń.

Nie dopuszcza się łączenia izolacji poziomych i pionowych, odrębnego rodzaju pod względem materiałowym oraz różnej klasy odporności. Miejsca przechodzenia przez warstwy izolacyjne wszelkich przewodów instalacyjnych i elementów konstrukcyjnych powinny być uszczelnione w sposób wykluczający przeciekanie wody między tymi przewodami lub elementami i izolacją. Izolacje powinny być wykonywane w warunkach umożliwiających prawidłową realizację. Podczas robót izolacyjnych należy chronić układane warstwy izolacji przed uszkodzeniami oraz możliwością zawilgocenia i zalania wodą.

Dane techniczne:

Rodzaj	2-składnikowa masa bitumiczna modyfikowana tworzywem sztucznym
Skład	Tworzywa sztuczne, bitum, wypełniacze
Rozpuszczalniki	Brak
Konsystencja po wymieszaniu	Pasta
Kolor	Czarny
Gęstość gotowej mieszanki	Ok. 0,7kg/dm ³
Czas możliwej obróbki w temp. +20C	1 do 2 godzin
Temperatura powietrza i obiektu w trakcie stosowania	+1C do +35C
Temperatura materiału w trakcie stosowania	+3C do +30C
Zużycie	3,5-4,5l/m ³
Szczelność	70m sł. Wody (7bar)
Czas schnięcia	Ok. 3 dni
Sucha pozostałość	Ok. 90% objętości
Grubość nakładanej warstwy	1,1mm
Temperatura mięknięcia	Ok. +130C
Środek czyszczący	Weber sys. 991 (rozcieńczalnik TE)

Podłoże

Podłoże musi być niezamrożone, nośne, równe i wolne od smoły, raków i rozwartych rys, zadziórów oraz szkodliwych zanieczyszczeń. Krawędzie należy sfazować (zukosować) zaś wyoblenia odpowiednio zaokrąglić.

W przypadku wody pod ciśnieniem żelbet musi spełniać normę DIN 1045. Mur i inne podłoża nie powinny posiadać przy wodzie działającej pod ciśnieniem rys o szerokości powyżej 1 mm. Można stosować na suchym i lekko wilgotnym, lecz chłonnym podłożu. Wilgotne podłoże wydłuża czas twardnienia.

Istniejące grubowarstwowe uszczelnienia i malarskie powłoki bitumiczne np. stare, kryjące (nakładane na zimno lub gorąco) powłoki nadają się jako podłoże o ile wykazują wystarczającą wytrzymałość do przyjęcia nowej warstwy uszczelniającej. Miękkie, grubowarstwowe powłoki np. z kationowych emulsji bitumicznych lub bitumiczno-lateksowych mas uszczelniających nie nadają się na podłoże pod weber.tec SUPERFLEX 10 lub równoważny

Obróbkę rozpoczyna się od przygotowania podłoża. Należy zbić wystające resztki zaprawy, krawędzie odsadzki fundamentowej należy oczyścić z gruzu i ziemi. Wystające części fundamentów należy potraktować ze szczególną pieczołowitością. Mleczko cementowe, resztki zaprawy i inne obniżające przyczepność części należy usunąć z całej powierzchni za pomocą odpowiednich narzędzi np. ręcznej szlifierki diamentowej produkcji firmy Balduf-Pleidelsheim.

Do komponentu płynnego weber.tec SUPERFLEX 10 lub równoważny dodaje się komponent proszkowy i miesza za pomocą wiertarki z nałożonym mieszadłem, aż do powstania jednorodnej masy. Masa i proszek w oryginalnym opakowaniu są dostosowane do siebie ilościowo. Przy ilościach mniejszych należy przestrzegać podanego na pojemniku stosunku mieszania. Czas stosowania zmieszanego materiału wynosi 1 do 2 godzin. Do pobierania masy uszczelniającej z pojemnika polecamy naszą kielnię czerpakową nr 1, do mieszania nasze mieszadło nr 4.

Jako powłokę gruntującą nanosi się szczotką lub szerokim pędzlem weber.tec 901(EUROLAN 3 K) lub równoważny, rozcieńczony wodą w stosunku 1:10. Podłoża, które

wymagają wzmocnienia (np. beton porowaty lub podłoża łuszczące się), należy zagruntować weber.prim 801(EUROLAN TG 2) lub równoważny. Po wyschnięciu powłoki gruntującej następuje nanoszenie materiału za pomocą gładkiej kielni.

Żeby zapobiec tworzeniu się pęcherzy na powierzchniach o dużych porach, nierównych, jak i na bloczkach profilowanych powierzchniowo, potrzebne jest szpachlowanie wypełniające (szpachlowanie drapane) weber.tec SUPERFLEX 10 lub równoważny. Szpachla wypełniająca musi wyschnąć, zanim będzie można rozpocząć następny etap pracy. W przypadku nieotynkowanego muru z bloków wielko-wymiarach należy zamknąć spoiny pionowe o rozwarości poniżej 5 mm poprzez szpachlowanie wypełniające weber.tec SUPERFLEX 10 lub równoważny. Przy rozwarości powyżej 5 mm należy je zamknąć poprzez szpachlowanie wypełniające, np. naszą kompensującą skurcz, nieprzepuszczającą wody, wyrównawczą masą szpachlową weber.tec 933(DEITERMANN HKS) lub równoważny. Stosowanie naszej masy uszczelniającej na tego rodzaju podłożach, na murze z bloków betonowych i bloków z lekkiego betonu jamistego oraz porowatych blokach betonowych polecamy przy oddziaływaniu wilgoci gruntowej i wody niebędącej pod ciśnieniem. Przy wodzie pod ciśnieniem, na blokach betonowych i z lekkiego betonu jamistego należy najpierw stworzyć zwartą powierzchnię, np. przez nałożenie tynku z III arupy zapraw.

Nakładanie uszczelnienia z materiału weber.tec SUPERFLEX 10 lub równoważny następuje zgodnie z normą DIN 18195-3, wydanie 2000-08 i z ogólnymi wytycznymi wykonywania powłok grubowarstwowych w co najmniej 2 procesach roboczych. Drugi proces roboczy powinien być przeprowadzony najszybciej jak to jest możliwe, tak by nie uszkodzić warstwy położonej w pierwszym procesie roboczym. W przypadku obciążenia spiętrzoną (napierającą) wodą przesączającą się i wodą gruntową przed drugim procesem roboczym należy zatopić wkładkę wzmacniającą z tkaniny lub z włókniny., weber.tec SUPERFLEX 10 lub równoważny osiąga swoje ostateczne właściwości po pełnym związaniu i wyschnięciu. Dopiero później można przystąpić do przyklejania płyt ochronnych i izolacyjnych oraz do zasypywania wykopu budowlanego z ewentualnym wykonaniem drenażu. Należy uważać, aby pod warstwę izolacyjną nie podeszła woda deszczowa. Nie powinna ona również pozostać na zimę bez warstwy ochronnej. Nie wolno sypać bezpośrednio na stwardniałą izolację gliny, gruzu ani żwiru gruboziarnistego. W przypadku silnego nasłonecznienia należy roboty izolacyjne, zgodnie z ogólnymi zasadami sztuki tynkarskiej, wykonywać wczesnym ranem lub późnym wieczorem albo stosować zacienienia.

Kontrola jakości robót

Kontrola jakości robót obejmuje:

- sprawdzenie podkładu

Podkład pod izolację powinien spełniać następujące wymagania:

1) Musi być trwały i powinien przenosić wszystkie działające na niego obciążenia.

2) Powierzchnia podkładu pod izolację powłokową powinna być równa, czysta, odtłuszczona i odpylona

- sprawdzenie prawidłowości położenia izolacji

Sprawdzenie równości powierzchni pokrycia papowego, szerokości zakładów papy należy dokonywać w trakcie odbiorów częściowych i końcowego przez pomiar szerokości zakładów, dokładność pomiaru powinna wynosić 2 cm.

Jakość wykonania powinna być potwierdzona przez Wykonawcę w trakcie odbiorów częściowych poszczególnych robót.

Kontrola wg specyfikacji producenta:

- Grubości nakładanej warstwy Kontrola grubości nakładanej warstwy w stanie świeżym następuje poprzez pomiar ilości zużytego materiału oraz pomiar grubości wilgotnej powłoki. W przypadku ręcznej obróbki materiału weber.tec SUPERFLEX lub równoważny.

10 nie można wykluczyć odchyień od normatywnej grubości nakładanej warstwy. Pomiar grubości wilgotnej jeszcze warstwy uszczelniającej, zgodnie z normą DIN 18195-3 wydanie 2000-08, następuje, w co najmniej 20 punktach na danym obiekcie lub na każdym 100 m² przekątnie podzielonej uszczelnianej powierzchni. Kontrola wyschnięcia

- Stopnia wyschnięcia uszczelnienia przeprowadzamy metodą niszczącą na próbce referencyjnej poprzez jej wycięcie. Próbka referencyjna pobierana jest wraz z istniejącym podłożem np. murem ceglanym i składowana jest w wykopie.

Obmiar robót

W kalkulacji uwzględnić kompletne wykonanie robót budowlanych, wraz z dostawą materiałów, pracą sprzętu i ludzi.

Jednostką obmiarową jest 1 m² wykonanej izolacji

Odbiór robót

Odbiór materiałów

Odbiór materiałów powinien być dokonany bezpośrednio po ich dostarczeniu na budowę. Jakość materiałów musi być potwierdzona właściwymi dokumentami dopuszczającymi materiały do obrotu i stosowania w budownictwie, którymi są:

1) certyfikat na znak bezpieczeństwa,

2) certyfikat zgodności lub deklaracja zgodności z dokumentem odniesienia (PN, aprobaty techniczne, itp.). Materiały dostarczone na budowę muszą być właściwie oznakowane, odpowiednio znakiem bezpieczeństwa, znakiem budowlanym lub znakiem zgodności z PN. Ponadto na materiałach lub opakowaniach muszą znajdować się inne informacje, w tym instrukcja określająca zakres stosowania i sposób stosowania. Szczególną uwagę należy zwrócić na termin przydatności.

Odbiór robót

Odbiór izolacji przeciwwilgociowych obejmuje:

1) sprawdzenie z dokumentacją projektową, umową, niniejszą specyfikacją itp., sprawdzenia należy dokonać na podstawie oględzin i pomiarów oraz na podstawie protokołów odbiorów międzyfazowych i zapisów w dzienniku budowy,

2) sprawdzenie jakości i prawidłowości użytych materiałów,

3) sprawdzenie dotrzymania warunków ogólnych robót na podstawie zapisów w dzienniku budowy,

4) sprawdzenia prawidłowości wykonania warstw izolacyjnych należy przeprowadzić na podstawie zapisów w dzienniku budowy.

Odrębnemu odbiorowi lub próbie podlega element lub jego część zanikająca lub ulegająca zakryciu.

Ryczałt

Podstawą płatności jest cena jednostkowa, skalkulowana za jednostkę obmiarową, ustaloną dla danej pozycji kosztorysu, zgodnie z oceną jakości użytych materiałów i jakości wykonania robót, na podstawie wyników pomiarów i badań.

Warunki płatności określa Umowa o wykonanie robót i Istotne Warunki Zamówienia.

Normy

PN-77/B-27604 Materiały izolacji przeciwwilgociowej.

PN-82/B-02001 Obciążenia budowli. Obciążenia stałe.

PN-82/B-02003 Obciążenia budowli. Obciążenia zmienne technologiczne.

PN-77/B-02011 Obciążenia w obliczeniach statycznych. Obciążenia wiatrem.

PN-81/B-03020 Grunty budowlane. Posadowienie bezpośrednio budowli. Obliczenia statyczne i projektowanie.

PN-80/B-03200 Konstrukcje stalowe. Obliczenia statyczne i projektowanie.

PN-63/B-06251 Konstrukcje betonowe i żelbetowe. Wymagania i badania.

PN-58/C-96177 Lepiki asfaltowe bez wypełniaczy stosowane na gorąco

3. Ściany nośne - kod CPV: 45262522-6

Wstęp

Przedmiot ST

Przedmiotem specyfikacji technicznej jest wykonanie i odbiór robót murowych i konstrukcyjnych związanych z wykonaniem ścian nadziemnych przy budowie przedmiotowego obiektu.

Zakres stosowania ST

Specyfikacja Techniczna jest stosowana jako dokument przy przetargach oraz zleceniu i realizacji robót wymienionych w powyższym pkt.

Materialy

Wszystkie materiały użyte do wykonania ścian muszą mieć dokumenty potwierdzające ich dopuszczenie do obrotu i powszechnego stosowania w budownictwie, ponadto muszą być właściwie oznakowane. Materiały zastosowane do wykonania robót opisanych w niniejszym punkcie powinny spełniać niżej określone wymagania techniczne i estetyczne:

- bloczki wapienno piaskowe np. Silka E24 lub równoważny, o wymiarach 333x240x198mm klasy 20MPa, gęstość 1,49kg/m³
- zaprawa systemowa lub inna o równoważnych właściwościach,
- odchylenie krawędzi cegły od linii prostej max +3mm
- nieprostopadłościennosc cegły max+-3mm
- nasiąkliwość cegły powinna być zgodna z PN-75/B-06250,

Sprzęt

Do wykonania robót Wykonawca powinien dysponować sprzętem podanym w kosztorysie. Sprzęt powinien być dobrej jakości, zgodny z projektem organizacji robót i zaakceptowany przez Inspektora.

Transport

Przewóz materiałów powinien odbywać się dostosowanymi do tego celu środkami transportu, które powinny zabezpieczać przewożone materiały przed wpływami atmosferycznymi, zawilgoceniem, uszkodzeniem opakowania i zanieczyszczeniem.

Materiały powinny być przechowywane w miejscach półotwartych lub zamkniętych, suchych i przewiewnych, zabezpieczonych przed opadami atmosferycznymi.

Stosować się do wymagań zawartych w ST "Wymagania Ogólne".

Technologia wykonania

Technologia wykonania murów z bloczków wapienno piaskowych powinna być zgodna z instrukcją podaną na stronie producenta. Ściany obiektu zaprojektowano jako murowane z bloczków wapienno – piaskowych o wymiarach 340x240(180)x190 mm :

- ściany zewnętrzne i wewnętrzne grubości 24 cm. Filary okienne o powierzchni <0,3m² należy wykonać jako żelbetowe, zbrojone prętami Ø12, strzemiona Ø6 co 30cm, pręty połączyć z wieńcami stropowymi lub ławami fundamentowymi.

Do murowania ścian zastosować zaprawę systemową.

Przed przystąpieniem do wznoszenia murów należy sprawdzić wymiary oraz kąty skrzyżowań ścian fundamentowych. Na nich rozprowadza się grubszą warstwę zwykłej zaprawy, aby zniwelować ewentualne nierówności podłoża i otrzymać idealnie równą i wypoziomowaną, górną powierzchnię warstwy. Dokładność położenia pierwszych elementów sprawdza się dodatkowo poziomnicą. Mury należy wznosić w miarę równomiernie na całej ich długości, murowanie rozpoczyna się od narożników.

W przypadku przerwania robót na okres zimowy lub z innych przyczyn, wierzchnie warstwy murów powinny być zabezpieczone przed szkodliwym działaniem czynników atmosferycznych(np. przez przykrycie folią lub papą). Mury należy wykonywać warstwami,

z zachowaniem prawidłowego wiązania i grubości, do pionu i sznura. W pierwszej kolejności należy wykonywać mury nośne i słupy. Grubość spoin poziomych w murach powinna wynosić 12 mm, a grubość spoin pionowych -10 mm.

Parametry techniczne materiału:

Klasa wytrzymałości	25MPa
Wytrzymałość charakterystyczna na ściskanie	7,3MPa
Klasyfikacja ogniowa	REI240
Wsp. Przewodzenia ciepła	0,81W/mK
Izolacyjność akustyczna (ściany zewnętrzne)	49dB
Izolacyjność akustyczna (ściany wewnętrzne)	52dB

Kontrola jakości robót

Przed przystąpieniem do murowania ścianek należy sprawdzić wymiary oraz kąty skrzyżowań ścian. Stosować zasady kontroli wg ogólnych ST.

Jakość materiałów musi być potwierdzona właściwymi dokumentami dopuszczającymi materiały do obrotu i stosowania w budownictwie, którymi są:

- 1) certyfikat na znak bezpieczeństwa,
- 2) certyfikat zgodności lub deklaracja zgodności z dokumentem odniesienia (PN, aprobaty techniczne, itp.).

W przypadku, gdy zaprawa jest wytwarzana na placu budowy należy kontrolować jej markę i konsystencję w sposób podany w obowiązującej normie.

Obmiar

W kalkulacji uwzględnić dostawę materiałów i wykonanie robót łącznie z dostawą, ustawieniem i, po zakończeniu robót, demontażem potrzebnych rusztowań, pomostów i zabezpieczeń, pracą dźwigów i wyciągarek. Jednostką obmiarową jest 1 m² wykonanej ściany.

Odbiór robót

Odbiór materiałów

Odbiór materiałów powinien być dokonany bezpośrednio po ich dostarczeniu na budowę. Odbiór materiałów powinien obejmować sprawdzenie ich właściwości technicznych zgodnie z wymaganiami odpowiednich norm przedmiotowych, aprobat technicznych, dokumentacji i innych dokumentów odniesienia.

Materiały dostarczone na budowę muszą być właściwie oznakowane, odpowiednio znakiem bezpieczeństwa, znakiem budowlanym lub znakiem zgodności z PN. Ponadto na materiałach lub opakowaniach muszą znajdować się inne informacje, w tym instrukcja określająca zakres stosowania i sposób stosowania. Szczególną uwagę należy zwrócić na termin przydatności. Sprawdzić należy typ, klasę, markę itp. dostarczonego materiału.

Odbiór robót

Odbiór częściowy i międzyfazowy obejmuje sprawdzenie zachowania technologii wykonania robót murowych. Ponadto należy sprawdzić zachowanie projektowanych wymiarów, pionu i poziomu oraz wytrzymałości użytej zaprawy. Odbiory należy dokonać przez pomiary, sprawdzenia i oględziny.

Markę zaprawy należy ustalić laboratoryjnie, przez poddanie badaniom 3 próbek wykonanych w trakcie murowania i pozostawionych na czas dojrzewania w miejscu murowanych ścian.

Odbiór końcowy obejmuje:

- sprawdzenie zapisów w dzienniku budowy i zrealizowania zawartych tam zaleceń,
- sprawdzenie odbioru materiałów,
- sprawdzenie zgodności wykonania robót z projektem budowlanym i dokumentacją techniczną,

-sprawdzenie prawidłowości i jakości wykonanych robót wg wymagań opisanych powyżej,

Ryczałt

Podstawą płatności jest cena jednostkowa, skalkulowana za jednostkę obmiarową, ustaloną dla danej pozycji kosztorysu, zgodnie z oceną jakości użytych materiałów i jakości wykonania robót, na podstawie wyników pomiarów i badań.

Warunki płatności określa Umowa o wykonanie robót i Istotne Warunki Zamówienia.

Normy, przepisy i opracowania pomocnicze

PN-87/B-03002	Konstrukcje murowe. Obliczenia statyczne i projektowanie
PN-68/B-10024	Roboty murowe. Mury z drobnowymiarowych elementów z autoklawizowanych betonów komórkowych. Wymagania i badania przy odbiorze.
PN-88/B-30000	Cement portlandzki
PN-88/B-30001	Cement portlandzki z dodatkami.
PN-79/B-06711	Kruszywa mineralne. Piaski do zapraw budowlanych
PN-65/B-14503	Zaprawy budowlane cementowo-wapienne

4. Ściany działowe i sufity podwieszane - kod CPV: 45421152-4, 45421146-9

Wstęp

Przedmiot ST

Przedmiotem niniejszej szczegółowej specyfikacji technicznej są wymagania dotyczące wykonania i odbioru wewnętrznych ścian oraz obudów z płyt gipsowo-kartonowych oraz sufitów podwieszanych z płyt gipsowo-kartonowych, montowanych na sucho.

Materiały

Ogólne wymagania dotyczące właściwości materiałów, ich pozyskiwania i składowania podano w ST „Wymagania ogólne”.

1. Płyty gipsowo – kartonowe jako obustronne okładziny powinny być stosowane płyty grubości 12,5mm lub 15mm wg PN-B-79405:1997. Fireboard. Płyty gipsowe FIREBOARD, grubości 20mm powinny odpowiadać wymaganiom Aprobatacy Technicznej ITB AT-15-2939/2001. Właściwości płyt gipsowo-kartonowych:

1) Materiał niepalny. Wszystkie płyty gipsowo-kartonowe zarówno w wersjach standardowej jak i o podwyższonych parametrach odporności ogniowej, zostały zaklasyfikowane jako materiały niepalne.

2) Izolacyjność cieplna: $\lambda = 0,2$ W/mK.

3) Stabilność i odporność

Płyty gipsowo-kartonowe są wykonane z rdzenia gipsowego, którego powierzchnie i krawędzie wzdłużne oklejono specjalną okładziną kartonową. Karton spełnia rolę zbrojenia wzmacniającego i nadaje płytom elastyczność oraz gładkość powierzchni. Płyty odporne na wilgoć mają rdzeń gipsowy zaimpregnowany środkami redukującymi wchłanianie wilgoci. Znakiem szczególnym jest kolor zielony kartonu. Płyty odporne na ogień mają rdzeń gipsowy dodatkowo wzmocniony włóknem szklanym.

4) Obróbka przy zastosowaniu standardowych narzędzi (noża do płyt g-k, piły otwornicy, tarnika, pacy stalowej, szpachelki oraz wkrętarki). Starannie opracowane systemy szpachlowania płyt pozwalają na uzyskanie gładkich powierzchni ścianek, sufitów podwieszanych, okładzin poddaszy. Doskonałe podłoże do dalszej obróbki. Płyty gipsowo-kartonowe stanowią doskonałe podłoże do dalszej obróbki jak malowania, układania płytek ceramicznych, wykonywania tynków itp.

5) Zakres stosowania

Płyty g-k są produktem, który można stosować tylko w pomieszczeniach zamkniętych, wewnątrz budynków. Minimalna temperatura w pomieszczeniu, w którym zamontowano płyty g-k, musi wynosić 5°C a maksymalna 40°C.

- Płyty gipsowo-włóknowe grub. 12,5 mm

Płyty gipsowo-włóknowe są złożone z gipsu i włókien celulozy, uzyskiwanych w procesie recyklingu. Na liniach produkcyjnych, sterowanych komputerowo, po dodaniu wody, lecz bez innych materiałów spajających powstaje pod wpływem wysokiego ciśnienia homogeniczna mieszanka tych dwóch naturalnych składników w formie twardych płyt, które są następnie suszone i przycinane do odpowiednich formatów. Jest to innowacyjny i ekologiczny sposób produkcji, poddawany ciągłej dokładnej kontroli jakości.

Cechy i właściwości

- Ekonomiczna produkcja
- wysoka jakość
- ochrona przeciwpożarowa
- izolacja cieplna
- izolacja dźwiękowa.

Tolerancja wymiarów przy wilgotności względnej

- długość +0/-2 mm
- szerokość +0/-2 mm
- różnica po przekątnej < 2 mm
- grubość 10/12,5/15/18 +3/-3 mm

2. Szpachlówka gipsowa powinna odpowiadać wymaganiom normy PN – B – 30042:1993, Gipsowe masy

szpachlowe powinny być dopuszczone do obrotu i powszechnego stosowania w budownictwie.

3. Kształtowniki stalowe, zimnogięte z blachy stalowej, ocynkowanej wg PN-89/H-92125, gatunku St0S wg

PN-88/H-84020 lub gatunku DX51D+Z wg PN-EN10142+A1:1997

a) pionowe CW 50, CW 75 CW 100 z blachy stalowej grubości 0,60mm

b) poziome (sufitowe i podłogowe) UW 50, UW 75 UW 100 z blachy stalowej grubości 0,55mm

c) ościeżnicowe UA 50, UA 75 UA 100 z blachy stalowej grubości 2,0mm

d) narożne LWi 50, LWi 60 LWa 50, LWa 60 z blachy stalowej grubości 0,6mm

kształtowniki mogą być wykonane z blachy ryflowanej lub igłowanej. W przypadku słupków z blachy ryflowanej grubość blachy może wynosić $0,55 \pm 0,05$ mm

Kątowniki stalowe, ocynkowane, 50x35x0,7mm powinny być wykonane z blachy stalowej, ocynkowanej odpowiadającej wymaganiom normy PN-89/H-92125. Dopuszczalne odchyłki wymiarowe i kształtu powinny być określone w dokumentacji technicznej.

4. Wełna mineralna lub szklana. Pomiedzy płytami g-k przestrzeń może być wypełniona płytami lub matami z niepalnej wełny mineralnej lub szklanej. W zależności od wymagań dotyczących izolacyjności akustycznej, cieplnej lub ochrony przeciwpożarowej do wypełniania przestrzeni konstrukcyjnej stosuje się wełnę mineralną w rolkach lub w płytach. Grubości i parametry wełny mineralnej zgodnie z dokumentacją projektową. Wyroby z wełny mineralnej lub szklanej powinny być dopuszczone do obrotu i powszechnego stosowania w budownictwie.

5. Taśmy spoinowe. Do wzmacniania spoin między płytami gipsowo – kartonowymi oraz w narożach i na obwodzie ściany powinny być stosowane taśmy spoinowe z włókna szklanego, siatki, taśmy papierowe lub inne.

6. Uszczelki (taśmy uszczelniające). Do uszczelniania połączeń ścian działowych ze stropami oraz ścianami bocznymi powinny być stosowane uszczelki polietylenowe grubości 3mm lub 4mm lub z wełny mineralnej grubości 10mm.

7. Wkręty do mocowania płyt gipsowo – kartonowych do kształtowników nośnych powinny być stosowane wkręty stalowe zabezpieczeniowe przed korozją typu TN (w przypadku

mocowania płyt do kształtowników CW) lub typu TB (w przypadku mocowania płyt do kształtowników UA). Do łączenia kształtowników między sobą powinny być stosowane wkręty stalowe zabezpieczone przed korozją, o minimalnych wymiarach 3,9x11mm. Wkręty powinny być dopuszczone do obrotu i powszechnego stosowania w budownictwie.

8. Łączniki mechaniczne. Do mocowania kształtowników szkieletu nośnego do konstrukcji budynku powinny być stosowane łączniki mechaniczne określone w dokumentacji technicznej obiektu. Łączniki powinny być dopuszczone do obrotu i powszechnego stosowania w budownictwie.

Sprzęt

Ogólne wymagania dotyczące sprzętu podano w ST „Wymagania ogólne”

Transport

Przewóz materiałów powinien odbywać się dostosowanymi do tego celu środkami transportu, które powinny zabezpieczać przewożone materiały przed wpływami atmosferycznymi, zawilgoceniem, uszkodzeniem opakowania i zanieczyszczeniem.

Materiały powinny być przechowywane w miejscach półotwartych lub zamkniętych, suchych i przewiewnych, zabezpieczonych przed opadami atmosferycznymi.

Stosować się do wymagań zawartych w ST „Wymagania Ogólne”.

Technologia wykonania

Ścianki działowe:

Przed przystąpieniem do wykonywania okładzin powinny być zakończone roboty stanu surowego, roboty

instalacyjne podtynkowe, zamurowane przebiecia i bruzdy, osadzone ościeżnice drzwiowe i okienne. Podczas

przewodzenia montażu okładzin temperatura w pomieszczeniach powinna wynosić minimum +5 °C, a wilgotność

względna powietrza w granicach 60-80%. Warunkiem przystąpienia do robót okładzinowych jest zakończenie

prac instalacyjnych, a ponadto konieczna jest wzajemna koordynacja tych prac z innymi pracami

wykończeniowymi. Z uwagi na to, iż w sufitach wystąpią zapewne punkty świetlne należy ich montaż uzgodnić

zawczasu z ww. pracami.

Wykonanie ścianek działowych i maskujących z płyt gipsowo- kartonowych:

- wytrasowanie miejsc montażu,
- zamocowanie kształtowników stalowych do elementów konstrukcyjnych kołkami,
- przymocowanie płyt gipsowo-kartonowych do rusztu za pomocą wkrętów,
- wypełnienie przestrzeni między płytowej wełną mineralną
- szpachlowanie połączeń i styków,
- zabezpieczenie spoin taśmą,
- wykańczające szpachlowanie i cyklinowanie połączeń i styków.

Ściany działowe powinny być wykonane zgodnie z projektem technicznym opracowanym dla określonego obiektu budowlanego. Materiały i elementy stosowane do wykonania ścian powinny spełniać wymagania określone w pkt. 2. Szkielet nośny ścian działowych powinien składać się z kształtowników stalowych zimnogiętych: pionowych słupków CW wstawianych w profile poziome UW – podłogowy i sufitowy. Kształtowniki obwodowe powinny być mocowane do konstrukcji budynku łącznikami mechanicznymi. W stykach tych profili z elementami konstrukcyjnymi budynku powinny być zastosowane uszczelki. Okładziny

ścienne powinny stanowić płyty gipsowo – kartonowe o grubości 12,5mm lub 15mm mocowane do kształtowników szkieletu nośnego blachowkrętami TN (w przypadku mocowania płyt do kształtowników CW) lub typu TB (w przypadku mocowania płyt do kształtowników UA). Rozstaw blachowkrętów powinien wynosić 200 – 250mm dla ostatniej warstwy poszycia ściany oraz 700 – 750mm w poszyciach wielowarstwowych dla warstwy położonej głębiej. Ściany działowe powinny mieć dylatacje pionowe w miejscu konstrukcyjnej dylatacji budynku oraz w odstępach nie większych niż 15m w przypadku ścian ciągłych (bez usztywnień) o długości większej niż 15m, oraz dodatkowo zgodnie z dokumentacją techniczną określonego obiektu. W ścianach działowych, mogą być montowane drzwi w otworach drzwiowych wykonanych z kształtowników ościeżnicowych. Drzwi mogą być również montowane w otworach drzwiowych wykonanych z kształtowników pionowych (słupków) CW jeżeli spełnione są wszystkie poniższe warunki:

- szerokość otworu drzwiowego 900mm
- wysokość ściany 2600mm
- masa skrzydła drzwi 25kg

W ścianach działowych mogą być montowane naświetla w otworach wykonanych z kształtowników UA lub CW. W przypadku ścian działowych o wysokości większej niż max długość handlowa kształtowników słupowych CW, kształtowniki te mogą być przedłużane w następujący sposób:

- przez połączenie dwóch kształtowników CW na zakład – połączenie mocowane blachowkrętami 3,9x11mm,
- przez zastosowanie nakładki z odpowiedniego kształtownika CW lub UW – połączenie mocowane blachowkrętami 3,9x11mm.

Całkowita długość łączenia (zakładu lub nakładki) powinna być nie mniejsza niż :

- kształtowników CW50 - 500mm,
- kształtowników CW75 - 750mm,
- kształtowników CW100 - 1000mm.

Do wykonywania połączeń między płytami g-k we wszystkich warstwach poszycia oraz do wykonywania uszczelnień na obwodzie ścian działowych powinny być stosowane gipsowe masy szpachlowe. Spoiny zewnętrzne (widoczne) między płytami g-k powinny być wzmocnione taśmami spoinowymi. Do końcowego szpachlowania płyt g-k powinna być stosowana masa szpachlowa. W ścianach działowych mogą być montowane instalacje oraz osadzone puszki elektryczne. Do ścian mogą być mocowane szafki lub pułki zgodnie z zakresem obciążeń. Należy przestrzegać stosowania płyt g-k o odpowiedniej klasie odporności ogniowej zgodnie z Dokumentacją Projektową.

Wykonanie przegród akustycznych:

Zaprojektowano lekkie ściany działowe gipsowo – kartonowe gr. 12 cm na profilach CW 75 i UW 75, poszycie z podwójnej płyty GKBI (2x12,5 mm) obustronnie. Izolacyjność akustyczna: 45 dB, ciężar 53 kg/m².

Sufity podwieszane

Ruszt dwupoziomowy powinien składać się z profili sufitowych CD 60 głównych (górna warstwa) i ułożonych prostopadłe bezpośrednio pod nimi profili sufitowych CD 60 nośnych (warstwa dolna). Profile nośne powinny być oddalone od ściany nie więcej niż 150 mm.

Ruszt jednopoziomowy powinien składać się z profili sufitowych CD

60 głównych i prostopadłych do nich profili sufitowych CD 60 nośnych, ułożonych w tej samej płaszczyźnie. Do przedłużania profili sufitowych CD 60 (głównych i nośnych) należy stosować łączniki wzdłużne do profili CD 60. Profile sufitowe CD 60 główne z profilami sufitowymi CD 60 nośnymi, w zależności od typu rusztu, należy łączyć łącznikami: krzyżowymi jedno- lub dwuczęściowymi - dla konstrukcji dwupoziomowej oraz poprzecznymi – dla konstrukcji jednopoziomowej. Konstrukcja rusztu powinna być

mocowana do konstrukcji stropu za pośrednictwem wieszaków noniuszowych lub z elementem rozprężnym - prętowych (obrotowych lub kotwowych), Wieszaki powinny być mocowane wyłącznie do profili sufitowych głównych. Profile sufitowe CD 60 nośne w konstrukcji dwupoziomowej oraz główne i nośne w konstrukcji jednopoziomowej powinny być na obwodzie oparte na profilach przyściennych UD 30, mocowanych do ścian za pomocą stalowych łączników mechanicznych w rozstawie nie przekraczającym 75 cm. Poszycie należy wykonywać z 1 + 3 warstw płyt gipsowo-kartonowych Rigips typu GKF lub GKFI o grubości 12,5 lub 15 mm. Układ płyt powinien spełniać następujące warunki:

- krawędzie podłużne płyt (okładane kartonem) powinny być prostopadłe do profili sufitowych CD 60 nośnych,
- styki poprzeczne płyt usytuowanych w sąsiednich pasmach w tej samej warstwie powinny być przesunięte względem siebie o co najmniej 40 cm,
- styki poprzeczne i podłużne płyt usytuowanych w sąsiednich warstwach powinny być przesunięte względem siebie o co najmniej 40 cm,
- styki poprzeczne płyt powinny być usytuowane na profilach poprzecznych.

Płyty należy mocować wkrętami bezpośrednio do profili rusztu. Długość wkrętów powinna być większa od łącznej grubości warstwy płyt o minimum 10 mm. Spoiny pomiędzy płytami gipsowo-kartonowymi we wszystkich warstwach poszycia należy wypełniać masą szpachlową Rigips. Spoiny zewnętrznej (widocznej) warstwy płyt należy dodatkowo wzmacniać taśmą spoinową. Do końcowego szpachlowania płyt gipsowo-kartonowych powinna być stosowana masa szpachlowa PRO-FIN lub PROFIN MIX.

Masa jednostkowa sufitu podwieszanego tj. rusztu i płyt wynosi odpowiednio:

- 17 kg/m² - dla sufitów RIGIPS 4.30.20 i 4.30.21 z poszyciem grubości 1 x 15 mm,
- 25 kg/m² - dla sufitów RIGIPS 4.10.32 i 4.10.31 z poszyciem grubości 2 x 12,5 mm,
- 43 kg/m² - dla sufitów RIGIPS 4.10.33 i 4.10.34 z poszyciem grubości 1x 15 + 2 x 12,5 mm,
- 34 kg/m² - dla sufitów RIGIPS 4.10.32 i 4.10.31 z poszyciem grubości 2 x 15 mm oraz izolacja z wełny mineralnej - kamiennej o gęstości 40 kg/m³ i grubości 2 x 4 cm.

W sufitach stanowiących zabezpieczenie ogniochronne stropów w klasach F 0,5 (REI 30) - Rigips 4.30.20 i 4.30.21 oraz F 1 (REI 60) - Rigips 4.10.31 i 4.10.32 oraz w sufitach stanowiących samodzielne przegrody w klasie F 1 (EI 60) - Rigips 4.10.13 i 4.10.14, mogą być wykonywane włazy rewizyjne o wymiarach maksymalnych 60 x 60 cm oraz obudowy lamp oświetleniowych o wymiarach maksymalnych 60 x 120 cm. Liczba warstw płyt GKF lub GKFI w pokrywach włazów oraz w obudowach lamp musi być co najmniej taka sama jak na

całym suficie. Konstrukcje obudowy lamp i włazów rewizyjnych przedstawiono na rys. 7 + 8 oraz 11 + 13. W sufity podwieszonych RIGIPS należy wykonywać dylatacje w miejscu konstrukcyjnej dylatacji budynku oraz w odstępach nie większych niż 15 m w przypadku sufitów ciągłych (bez usztywnień ścianami) o wymiarach większych niż 15 m, oraz dodatkowo zgodnie z dokumentacją techniczną określonego obiektu.

Montażu sufitu podwieszanego

System jest najczęściej montowanym systemem konstrukcji nośnej sufitu podwieszanego. W tym systemie konstrukcji płyty sufitowe układa się na niewidocznej od dołu metalowej konstrukcji nośnej. W systemie tym można zastosować wszystkie rodzaje powierzchni. Duże możliwości kształtowania sufitu poprzez różnorodne formaty prostokątne i panelowe. Dodatkowe elementy wyposażenia jak oświetlenie, głośniki, wentylacja i klimatyzacja są łatwe do zintegrowania. Minimalna wysokość podwieszenia dla dogodnego montażu płyt od 120mm. Warunki montażu W pomieszczeniu płyty mogą zostać zamontowane dopiero wtedy, gdy jest ono suche, gdy zakończone są prace związane z jastrychem i tynkowaniem (także jastryach asfaltowy) oraz gdy okna i drzwi są wbudowane i przeszklone. Ogrzewanie powinno

funkcjonować, aby zagwarantować temperatury w pomieszczeniu od 15 do 30°C. Wilgotność względna powietrza nie powinna przekraczać 90% przy temperaturze 22 do 23°C. W pomieszczeniach gdzie okresowo lub stale występuje wiesza wilgotność powietrza należy przedsięwziąć odpowiednie kroki. Transport i składowanie Przy transporcie samochodowym należy uważać czy powierzchnia ładunkowa jest czysta i prosta ponieważ kartony muszą leżeć na całkowicie płaskiej powierzchni. Podczas załadunku i rozładunku kartony nie mogą być stawiane na krawędziach czy na narożnikach. Składowanie płyt może odbywać się tylko w zamkniętych, suchych pomieszczeniach przy możliwie stałej temperaturze. Powierzchnia magazynowa musi być sucha, prosta i czysta. Podczas układania należy przestrzegać właściwego kierunku oznaczonego strzałką znajdującą się na tylnej stronie płyt. Krawędzie Profile widoczne o szerokości 15 lub 24 mm. Płyty z możliwością wyjęcia. Elementy łączące mocujące. Aby stworzyć odpowiednio mocne połączenie pomiędzy stropem (dachem) a wieszakami systemu konstrukcji nośnej należy stosować tylko dopuszczone przez nadzór budowlany kołki i zamocowania:

- należy montować minimum 1 wieszak na 1.5 m² powierzchni sufitu
- maksymalny odstęp między wieszakami nie może przekraczać 125cm, a odstęp od ścian zewnętrznych powinien zawierać się w przedziale 70-90 cm
- w obszarze styków profili głównych wymagane są dodatkowe wieszaki
- profile główne podwieszane są za pomocą "szybkich" wieszaków

Strop masywny betonowy i żelbetowy.

Połączenie pomiędzy wieszakami sufitu a stropem żelbetowym należy wykonać za pomocą mocowań dopuszczonych przez nadzór budowlany. Należy przy tym przestrzegać wskazań podanych przez producenta łączników. Kontrola: zamocowanie kołków powinno być sprawdzone w 5 % zamocowanych kołków za pomocą odpowiedniego urządzenia do próbnego obciążania.

Kontrola jest zdana pozytywnie, gdy kołki o głębokości zakotwienia 40 względnie 60 mm obciążone za pomocą odpowiedniego urządzenia siłą 0.75 kN nie wykazują przesunięcia (poślizgu). Jeżeli którykolwiek z kołków nie spełni kryteriów kontroli, należy wówczas sprawdzić dodatkowe 20 % zamocowanych kołków. W przypadku ponownego niespełnienia kryteriów kontroli przez kolejny kołek należy sprawdzić wszystkie kołki badanego sufitu lub sufitów całej części budynku. Kołki przy długości gwintu > 7 mm w przypadku montowania masywnych elementów można zamiast urządzenia do próbnego obciążania kontrolować je Take za pomocą śrubokręta dynamometrycznego, który wyklucza przeciążenia kołków. Kontrola jest zdana pozytywnie gdy każdy kołek może bez dostrzegalnego przesunięcia (poślizgu) przejąć obciążenie momentem skręcającym o wartości 3Nm. Wykonawca lub jego przedstawiciel powinien sprawdzić protokół z przeprowadzonej kontroli, zawierający położenie sprawdzonych kołków i wartości przyłożonych pionowych obciążeń próbnych lub momentów skręcających. Protokół powinien zostać dołączony do dokumentacji budowy. Obciążenia dodatkowe Obciążenia dodatkowe takie jak oświetlenie, warstwy materiału ocieplającego itp. muszą być oddzielnie podwieszane.

Ochrona przeciwogniowa. Jeżeli sufit ma odpowiadać także wymaganiom ochrony przeciwogniowej wg. DIN 4102 powinien zostać zmontowany zgodnie z wszystkimi szczegółami rozwiązań obowiązujących Świadectw Badań, przy czym należy również przestrzegać szczegółów normy DIN 18168. Odstępstwa od rozwiązań podanych w Świadectwie Badań mogą zostać uzgodnione tylko z producentem firma AMF względnie za aprobatą odpowiedniego urzędu kompetentnego w sprawach ochrony przeciwogniowej. Dokumenty te muszą do tego opierać się na krajowym prawie budowlanym.

Profil główny. Profile główne dostosowane są do modułu podstawowego 62.5x62.5 cm lub 60x60cm. Odstępy między szczelinami do wstawiania profili poprzecznych wynoszą dla modułu 62.5x62.5 - 15.6 cm przy całkowitej długości profilu 375cm i dla modułu 60x60 -

15.0 cm przy długości profilu 360 cm. Obydwa końce każdego profilu wykończone są w postaci połączeń, które wstawione jedno w drugie automatycznie zaskakują lub są zaginane tworząc mocne połączenie.

Profil poprzeczny. Profile te tworzą podział poprzeczny w stosunku do profilu głównego. Są one wstawiane z obu stron w profil główny za pomocą połączenia w formie języczka. Należy przy tym uważać aby połączenia nie wysuwały się i nie były połączone nieodpowiednimi stronami. Profile są dostarczane dla następujących modułów mierzonych w osiach: 62.5, 60, 120, 125, 30, 31.25, 40. Dodatkowe obciążenia mogą zostać przeniesione tylko przez dodatkowe podwieszenia.

Sprężyny dociskowe. W obszarze drzwi i bram w domach towarowych, halach magazynowych itp., gdzie występują silne podmuchy (strumienie) powietrza, płyty sufitowe należy zabezpieczyć za pomocą sprężyn dociskowych. Liczba sprężyn dociskowych ok. 6szt./m².

Przyłącza ściennie. Standardowe przyłącze ściennie składa się z białego kątownika przyściennego 24x24x0.6 mm. Kątowniki są w narożach przycięte w skos. Dla płyt z krawędzią pogłębioną zastosować można kątownik schodkowy 25x15x8x15 mm. Przy tym krawędzie docinane płyt skrajnych cięte są prosto i kładzione na profilu. Profil konstrukcji znajduje się 8 mm wyżej i opiera się na górnym o szerokości 15 mm ramieniu. Elementy wypełniające Jeżeli otwory w obszarze przyłączy ściennych powinny być zamknięte można je wykończyć za pomocą elementu wypełniającego.

Kontrola jakości robót

Ogólne zasady dotyczące kontroli jakości podano w ST „Wymagania ogólne”.

Obmiar

Jednostka obmiarowa robót jest m². Ilość robót określa się na podstawie projektu z uwzględnieniem zmian zaaprobowanych przez Inżyniera i sprawdzonych w naturze.

Odbiór robót

Odbiór materiałów

Odbiór materiałów i robót powinien obejmować zgodności z dokumentacją projektową oraz sprawdzenie właściwości technicznych tych materiałów z wystawionymi atestami wytwórcy. W przypadku zastrzeżeń co do zgodności materiału z zaświadczeniem o jakości wystawionym przez producenta – powinien być on zbadany laboratoryjnie. Nie dopuszcza się stosowania do robót materiałów, których właściwości nie odpowiadają wymaganiom technicznym. Nie należy stosować również materiałów przeterminowanych (po okresie gwarancyjnym).

Wyniki odbiorów materiałów i wyrobów powinny być każdorazowo wpisywane do dziennika budowy.

Ryczałt

Podstawą płatności jest cena jednostkowa, skalkulowana za jednostkę obmiarową, ustaloną dla danej pozycji kosztorysu, zgodnie z oceną jakości użytych materiałów i jakości wykonania robót, na podstawie wyników pomiarów i badań.

Warunki płatności określa Umowa o wykonanie robót i Istotne Warunki Zamówienia.

Normy, przepisy i opracowania pomocnicze

- Aprobata Techniczna AT-15-4679/2000

- PN-87/B-02151/03 Akustyka budowlana. Ochrona przed hałasem pomieszczeń w budynkach. Izolacyjność akustyczna przegród w budynkach oraz izolacyjność akustyczna elementów budowlanych. Wymagania.

- PN-B-02151-3:1999 Akustyka budowlana. Ochrona przed hałasem w budynkach. Izolacyjność akustyczna przegród w budynkach oraz izolacyjność akustyczna elementów budowlanych. Wymagania.

- PN-EN 20140-3:1999 Akustyka – pomiary izolacyjności akustycznej w budynkach i izolacyjności akustycznej elementów budowlanych – Pomiary laboratoryjne izolacyjności od dźwięków powietrznych elementów budowlanych.
- PN-EN ISO717-1:1999 Akustyka – Ocena izolacyjności akustycznej w budynkach i izolacyjności akustycznej elementów budowlanych – izolacyjność od dźwięków powietrznych
- PN-90/B-02851 Ochrona przeciwpożarowa budynków. Metoda badania odporności ogniowej elementów budynków
- PN-B-02851-1:1997 Ochrona przeciwpożarowa budynków. Badania odporności ogniowej elementów budynków. Wymagania ogólne i klasyfikacja.
- PN-90/B-02876 Ochrona przeciwpożarowa budynków. Metoda badania stopnia rozprzestrzeniania ognia przez ściany.
- Instrukcja ITB nr 222 Wymagania techniczno-użytkowe dla lekkich ścian działowych w budownictwie ogólnym
- Instrukcja ITB nr 336 Wymagania odporności na uderzenia lekkich, nieprzezroczystych przegród pionowych
- PN-EN 10142+A1:1997 Stal niskowęglowa. Taśmy i blachy ocynkowane ogniowo w sposób ciągły do obróbki plastycznej na zimno. Techniczne warunki dostawy.
- PN-88/H-84020 Stal niestopowa konstrukcyjna ogólnego przeznaczenia. Gatunki
- PN-89/H-92125 Stal. Blachy i taśmy ocynkowane
- PN-B-9405:1997 Płyty gipsowo - kartonowe

5. Elementy żelbetowe - kod CPV : 45262522-6

Wstęp

Przedmiot ST

Przedmiotem specyfikacji technicznej jest opis wykonania i odbiór elementów żelbetowych w tym stropu typu filigran, słupy, belki, trzpienie.

Szczegółowy sposób wykonania tych elementów konstrukcyjnych podano w części konstrukcyjnej projektu budowlanego. Zbrojenie, wymiary, szczegóły wykonania wg rysunków konstrukcyjnych projektu budowlanego.

Zakres stosowania ST

Specyfikacja Techniczna jest stosowana jako dokument przy przetargach oraz zleceniu i realizacji robót wymienionych powyższym punkcie.

Materialy

- Beton, przygotowanie mieszanki betonowej powinno być dokonane ze składników odpowiadających polskiemu Normom, mieszanka powinna być dostarczona na budowę z wytwórni betonów gotowa, skład mieszanki i jakość zgodna z wymaganiami PN-88/B-06250, PN-86/B-06712, wymagania szczegółowe mieszanki i zbrojenia konstrukcji zgodne z „Warunkami technicznymi wykonania i odbioru robót budowlano-montażowych tom. I, część1. Beton wykonać z nw. materiałów:

-cementu portlandzkiego marki dostosowanej do klasy betonu, cement powinien być chroniony przed zawilgoceniem, zanieczyszczeniem oraz zmieszaniem z cementami innych marek i rodzajów,

-kruszywa do betonu, które powinno charakteryzować się stałością cech fizycznych i jednorodnością uziarnienia o marce nie niższej niż klasa betonu wymagana projektem,

-woda o właściwościach określonych w normach państwowych, wg PN-B-32350.

- Stal zbrojeniowa (normy: PN-B-03264, PN-82/H-9315, PN-89/H-84023-06), klasa, gatunek i średnice zgodnie z projektem budowlanym, wymagania jakościowe: powierzchnie prętów powinny być bez pęknięć, pęcherzy i naderwań. Na powierzchni czołowej prętów niedopuszczalne są pozostałości jamy usadowej, rozwarstwienia i pęknięcia widoczne gołym

okiem, pręty powinny być proste. Dopuszczalne wady określa norma PN-82/H-93215. Stal zbrojeniowa powinna być magazynowana pod zadaszeniem.

Sprzęt

Do wykonania robót Wykonawca powinien dysponować sprzętem podanym w kosztorysie. Sprzęt powinien być dobrej jakości, zgodny z projektem organizacji robót i zaakceptowany przez Inspektora.

Transport

Przewóz materiałów powinien odbywać się dostosowanymi do tego celu środkami transportu, które powinny zabezpieczać przewożone materiały przed wpływami atmosferycznymi, zawilgoceniem, uszkodzeniem opakowania i zanieczyszczeniem.

Elementy prefabrykowane mogą być przewożone w pozycji poziomej na elastycznych przekładkach. Wysokość przekładek musi być co najmniej o 3 cm wyższa od wysokości wystających uchwytów transportowych. Ilość transportowanych płyt powinna być dostosowana do wytrzymałości betonu. Przy załadunku i rozładunku elementów nie można dopuścić do uderzenia elementami o inne przedmioty lub elementy. Płyty SP mogą być transportowane samochodami o długości skrzyni ładunkowej nie krótszej niż długość elementu lub (oraz) transportem kolejowym. Płyty na środkach transportowych należy układać w stosach. Poszczególne stosy należy zabezpieczyć przed zsunieniem się z platformy środka transportu.

Materiały powinny być przechowywane w miejscach półotwartych lub zamkniętych, suchych i przewiewnych, zabezpieczonych przed opadami atmosferycznymi.

Stosować się do wymagań zawartych w ST "Wymagania Ogólne".

Technologia wykonania

Stropy budynku wykonać jako półmonolityczne typu FILIGRAN.

Opracowana dokumentacja stropu „filigran”, podlega akceptacji projektanta dokumentacji projektowej budynku. Płyty żelbetowe wykonać w zakładzie prefabrykacji według indywidualnego projektu. Następnie płyty przewieźć na budowę i ułożyć dźwigiem na ścianach nośnych oraz podporach montażowych. Przed montażem płyt trzeba przygotować podpory montażowe: ustawić je w rozstawie określonym w projekcie i wypoziomować. Na podporach stałych (na przykład ścianach) ułożyć warstwę zaprawy cementowej grubości 2 cm. Niektórzy producenci dopuszczają (jeżeli głębokość oparcia płyty na podporze jest mniejsza niż 4 cm) układanie płyt bezpośrednio na podporze. Na tak przygotowanych podporach stałych i montażowych ułożyć płyty. W miejscach ich połączeń dodatkowe zbrojenie; zbroi się też wieńce i podciągi. Otwory w stropie zabezpieczyć przed wypełnieniem mieszanką betonową: mniejsze otwory - styropianem, a większe - deskami.

Płyty zbrojone stalowymi kratownicami przestrzennymi oraz dodatkowymi prętami układanymi równolegle oraz prostopadle do kratownic. Ze względów konstrukcyjnych (grubość płyty oraz wysokość dźwigarów kratowych) całkowita wysokość stropu łącznie z warstwą nadbetonu nie może być mniejsza niż 12 cm. Kratownice stalowe usytuować równolegle do dłuższego boku płyty w rozstawie nie większym niż 0,5 m. W monolitycznej warstwie betonu - na budowie - układać zbrojenie dodatkowe, na przykład zbrojenie przy podporze. Zespolecie dwóch warstw stropu - prefabrykowanej i monolitycznej - zapewniają częściowo zabetonowane w stropie stalowe kratownice przestrzenne oraz chropowata powierzchnia płyt prefabrykowanych. Po zakończeniu montażu zbroić też podłużne styki płyt siatką lub prętami (minimalne zbrojenie: pręty średnicy 6 mm, długości 0,48 m w rozstawie 0,30 m). Zbrojenie to zapobiega klawiszowaniu, czyli nierównomiernemu odkształcaniu się poszczególnych fragmentów stropu. Na tak przygotowaną konstrukcję ułożyć warstwę betonu wykonując jednocześnie wieńce na ścianach oraz podciągi. Ściany wyższej kondygnacji można budować zanim strop - po 28 dniach - uzyska pełną wytrzymałość. Przed przystąpieniem do wykonywania stropu należy dokładnie zapoznać się z dokumentacją

projektową stropu. Przy montażu płyt stropowych o ile w projekcie nie podano inaczej, należy zachować minimalne oparcie na podporze zgodnie z wymaganiami podanymi w tabeli 12-13 "Warunków technicznych wykonania i odbioru robót budowlano-montażowych" tom I. Każdy prefabrykat powinien być ułożony na równo rozłożonej warstwie zaprawy o wytrzymałości na ściskanie określonej w projekcie. Jeśli w projekcie nie przewidziano inaczej, grubość warstwy zaprawy powinna być nie mniejsza niż 10 mm i nie większa niż 20 mm. Przy montażu prefabrykatów należy zwracać uwagę na dokładne ich ułożenie w poziomie określone w projekcie. Podnoszenie i układanie elementów powinno odbywać się równomiernie, bez gwałtownego szarpania. Nośność żurawia stosowanego do podnoszenia i układania płyt powinna być dostosowana do masy elementu. Po zmontowaniu prefabrykatów na każdej kondygnacji należy sprawdzić prawidłowość ich ułożenia w poziomie na całej długości budynku. Wypełnienie złączy mieszanką betonową może być wykonane dopiero po sprawdzeniu prawidłowości ustawienia prefabrykatów oraz po dokonaniu odbioru wykonanych połączeń spawanych, ułożeniu zbrojenia, łączników itp.

Podstawowe dane techniczne - długość płyt dostosowana do rozpiętości stropu; maksymalna długość ograniczona jest jedynie możliwością zaprojektowania konstrukcji stropu (uzyskana przez Betard długość – 12,6 m), - podparcie montażowe płyt filigran określa projekt stropu; ewentualne „oparcie” na ścianie lub podciągu – od 0 cm do 4 cm,

- grubość płyty prefabrykowanej – od 5 cm do 7 cm, w zależności od stopnia zbrojenia oraz otuliny zbrojenia,

- ciężar własny płyt – 125-175 kg/m², w zależności od grubości płyty,

- szerokość podstawowa płyty prefabrykowanej – 240 cm lub 248 cm, (oczywiście szerokości mniejsze wykonywane w miarę potrzeb, zgodnie z projektem wykonawczym),

- całkowita grubość stropu - od 16 do 50 cm, co 2 cm (zgodna z założeniami projektanta budynku i z obliczeniami statycznymi projektanta stropu filigran),

- beton prefabrykatu: klasa C 20/25 i wyższa,

- klasa stali zbrojeniowej AIII-N,

- klasa odporności ogniowej: REI 60 i wyższa, wg wymagań projektu,

- możliwość zbrojenia stropu w dwóch kierunkach,

- w stropach pracujących dwukierunkowo zbrojenie w drugim kierunku układane na prefabrykatakach na budowie (nie jest wówczas wymagane stosowanie siatek na złączach płyt),

- możliwość nadania ujemnej strzałki ugięcia,

- możliwość obniżenia ciężaru stropu (zmniejszenie zużycie betonu wylewanego na budowie i obniżenie obciążeń przekazywanych na konstrukcję) poprzez zastosowanie wkładek styropianowych mocowanych do płyt filigran,

Pielęgnacja betonu

Pielęgnacje betonu (BWW) rozpocząć bezpośrednio po ułożeniu i zagęszczeniu.

W początkowym okresie dojrzwania należy stosować metodę spryskiwania lub zraszania. Powierzchnie betonu należy przykrywać zwilżonymi matami lub geowłókniną i zabezpieczać powłoką polietylenową. Taka pielęgnacja powinna być prowadzona przez 7 dni, później nie jest już ona potrzebna.

Woda stosowana do polewania betonu powinna spełniać wymagania normy PN-EN 1008:2004. W czasie dojrzwania betonu elementy powinny być chronione przed uderzeniami i drganiami.

Rozformowanie konstrukcji może nastąpić po osiągnięciu przez beton wytrzymałości rozformowania dla konstrukcji monolitycznych (zgodnie z normą PN-63/B-06251) lub wytrzymałości manipulacyjnej dla prefabrykatów.

Kontrola jakości robót

Jakość materiałów musi być potwierdzona właściwymi dokumentami dopuszczającymi materiały do obrotu i stosowania w budownictwie, którymi są:

- 1) certyfikat na znak bezpieczeństwa,
- 2) certyfikat zgodności lub deklaracja zgodności z dokumentem odniesienia (PN, aprobaty techniczne, itp.).

Jakość wykonania stropu powinna być potwierdzona przez Wykonawcę w trakcie odbiorów częściowych poszczególnych robót. Jakość robót powinna być zgodna z „Warunkami technicznymi wykonania i odbioru robót budowlano – montażowych” tom I, wyd. Arkady

Obmiar

W kalkulacji uwzględnić dostawę materiałów i wykonanie robót łącznie z dostawą, ustawieniem i, po zakończeniu robót, demontażem potrzebnych rusztowań, pomostów i zabezpieczeń, pracą dźwigów i wyciągarek.

Jednostką obmiarową jest 1 m² ułożonego stropu

Odbiór robót

Odbiór materiałów

Odbiór materiałów powinien być dokonany bezpośrednio po ich dostarczeniu na budowę. Odbiór materiałów powinien obejmować sprawdzenie ich właściwości technicznych zgodnie z wymaganiami odpowiednich norm przedmiotowych, aprobat technicznych, dokumentacji i innych dokumentów odniesienia.

Materiały dostarczone na budowę muszą być właściwie oznakowane, odpowiednio znakiem bezpieczeństwa, znakiem budowlanym lub znakiem zgodności z PN. Ponadto na materiałach lub opakowaniach muszą znajdować się inne informacje, w tym instrukcja określająca zakres stosowania i sposób stosowania. Szczególną uwagę należy zwrócić na termin przydatności. Sprawdzić należy typ, klasę, markę itp. dostarczonego materiału.

Odbiór robót

Odbiór robót obejmuje sprawdzenie zachowania technologii wykonania stropów, należy sprawdzić zachowanie projektowanych wymiarów, pionu i poziomu. Ponadto należy sprawdzić właściwe wykonanie miejsc oparcia belek, odbiór należy dokonać poprzez oględziny.

Odbiór końcowy obejmuje:

- sprawdzenie zapisów w dzienniku budowy i zrealizowania zawartych tam zaleceń,
- sprawdzenie odbioru materiałów,
- sprawdzenie zgodności wykonania robót z projektem budowlanym i dokumentacją techniczną,
- sprawdzenie prawidłowości i jakości wykonanych robót wg wymagań opisanych powyżej.

Ryczałt

Podstawą płatności jest cena jednostkowa, skalkulowana za jednostkę obmiarową, ustaloną dla danej pozycji kosztorysu, zgodnie z oceną jakości użytych materiałów i jakości wykonania robót, na podstawie wyników pomiarów i badań.

Warunki płatności określa Umowa o wykonanie robót i Istotne Warunki Zamówienia.

Normy, przepisy i opracowania pomocnicze

PN-87/B-03002	Konstrukcje murowe. Obliczenia statyczne i projektowanie
PN-84/B-03264	Konstrukcje betonowe, żelbetowe i sprężone. Obliczenia statyczne i projektowanie.
PN-88/B-30000	Cement portlandzki
PN-88/B-30001	Cement portlandzki z dodatkami.
PN-79/B-06711	Kruszywa mineralne. Piaski do zapraw budowlanych
PN-65/B-14503	Zaprawy budowlane cementowo-wapienne
PN-65/B-14504	Zaprawy budowlane cementowe

6. Nadproża i wieńce - kod CPV: 45262300-4

Wstęp

Przedmiot ST

Przedmiotem specyfikacji technicznej jest opis wykonania i odbioru robót związanych z wykonaniem elementów konstrukcyjnych przy budowie przedmiotowego obiektu, takich jak nadproża, wieńce, podciągi, trzpienie itp.

Szczegółowy sposób wykonania tych elementów konstrukcyjnych podano w części konstrukcyjnej projektu budowlanego. Zbrojenie, wymiary, szczegóły wykonania wg rysunków konstrukcyjnych projektu budowlanego.

Zakres stosowania ST

Specyfikacja Techniczna jest stosowana jako dokument przy przetargach oraz zlecaniu i realizacji robót wymienionych w powyższym pkt.

Materialy

Stosowany beton musi odpowiadać normie PN-88/B-06250 (Beton zwykły) oraz BN-78/6736-02 (Beton zwykły. Beton towarowy)

Stosowana stal musi odpowiadać normie PN-82/H-93215 (Walcówka i pręty stalowe do zbrojenia betonu)

- Beton konstrukcyjny C25/30 na elementy konstrukcyjne budynku, przygotowanie mieszanki betonowej powinno być dokonane ze składników odpowiadających polskim Normom, mieszanka powinna być dostarczona na budowę z wytwórni betonów gotowa, skład mieszanki i jakość zgodna z wymaganiami PN-88/B-06250, PN-86/B-06712, wymagania szczegółowe mieszanki i zbrojenia konstrukcji zgodne z „Warunkami technicznymi wykonania i odbioru robót budowlano-montażowych tom. I, część 1. Beton wykonać z nw. materiałów:

-cementu portlandzkiego marki dostosowanej do klasy betonu, cement powinien być chroniony przed zawilgoceniem, zanieczyszczeniem oraz zmieszaniem z cementami innych marek i rodzajów,

-kruszywa do betonu, które powinno charakteryzować się stałością cech fizycznych i jednorodnością uziarnienia o marce nie niższej niż klasa betonu wymaga na projektem,

- woda o właściwościach określonych w normach państwowych, wg PN-B-32350.

- Nadproża typowe prefabrykowane L19

- Stal zbrojeniowa wg projektu konstrukcji. (normy: PN-B-03264, PN-82/H-9315, PN-89/H-84023-06), klasa, gatunek i średnice zgodnie z projektem budowlanym, wymagania jakościowe: powierzchnie prętów powinny być bez pęknięć, pęcherzy i naderwań. Na powierzchni czołowej prętów niedopuszczalne są pozostałości jamy usadowej, rozwarstwienia i pęknięcia widoczne gołym okiem, pręty powinny być proste. Dopuszczalne wady określa norma PN-82/H-93215. Stal zbrojeniowa powinna być magazynowana pod zadaszeniem.

Sprzęt

Wykonawca przystępujący do wykonania zieleni powinien wykazać się możliwością korzystania z następującego sprzętu:

- betoniarki,

- deskowania systemowego,

- innego sprzętu umożliwiającego wykonanie robót,

Sprzęt powinien być dobrej jakości, zgodny z projektem organizacji robót i zaakceptowany przez Inspektora.

Transport

Przewóz materiałów powinien odbywać się dostosowanymi do tego celu środkami transportu, które powinny zabezpieczać przewożone materiały przed wpływami atmosferycznymi, zawilgoceniem, uszkodzeniem opakowania i zanieczyszczeniem.

Wykonawca powinien dysponować sprawnym technicznie sprzętem wymienionym w kosztorysie.

Materiały powinny być przechowywane w miejscach półotwartych lub zamkniętych, suchych i przewiewnych, zabezpieczonych przed opadami atmosferycznymi.

Stosować się do wymagań zawartych w ST "Wymagania Ogólne".

Technologia wykonania

- belki nadprożowe typu L19 – po 2 sztuki na każdy otwór lub zespolone sprężone prefabrykowane dostosowane do szerokości otworu. Nad wszystkimi otworami okiennymi i drzwiowymi wykonać nadproża z elementów prefabrykowanych, belki nadprożowe typu L-19 – po 2 sztuki na każdy otwór lub podciąg żelbetowy prefabrykowany. Podciągi wykonać jako żelbetowe wylewane z betonu C25/30 zbrojone stalą A IIIIN oraz strzemionami $\Phi 8$ (ST0S). W ściankach działowych wykonać nadproża żelbetowe prefabrykowane dostosowane do szerokości otworu.

Dla elementów żelbetowych grubość otulenia zbrojenia musi być równa co najmniej grubości otulanego pręta oraz min. 2,5 cm dla płyt i 3,0 cm dla podciągów i żeber.

Dostarczone na budowę zbrojenie powinno mieć zaświadczenie o jakości (atest hutniczy). Na powierzchni prętów nie powinno być zgorzeliny, odpadającej rdzy, tłuszczów, farb lub innych zanieczyszczeń.

Konsystencja betonu C20/25 nie rzadsza od plastycznej.

Kontrola jakości robót

Jakość materiałów musi być potwierdzona właściwymi dokumentami dopuszczającymi materiały do obrotu i stosowania w budownictwie, którymi są:

- 1) certyfikat na znak bezpieczeństwa,
- 2) certyfikat zgodności lub deklaracja zgodności z dokumentem odniesienia (PN, aprobaty techniczne, itp.).

Należy sprawdzić właściwe wykonanie miejsc oparcia obetonowania belek. Największe dopuszczalne odchyłki wykonanych nadproży nie mogą przekraczać wartości określonych w poniższej tabeli

Lp.	Rodzaj odchyłek	Dopuszczalne odchyłki(mm)
1.	Odchylenia wymiarów długości oparcia belek na murze	-10, +50
2.	Odchylenia wymiarów otworów w świetle ościeży dla otworów o wymiarach do 100 cm: -szerokość -wysokość	+6,-3 +15,-10
3.	Odchylenia wymiarów otworów w świetle ościeży dla otworów o wymiarach powyżej 100 cm: -szerokość -wysokość	+10,-5 +15,-10

Jakość wykonania powinna być potwierdzona przez Wykonawcę w trakcie odbiorów częściowych poszczególnych robót.

Obmiar

W kalkulacji uwzględnić dostawę materiałów i robót betonem wg specyfikacji łącznie z:

- dostawą stali, wykonaniem i ułożeniem zbrojenia wraz ze wszystkimi nakładkami
- wykonaniem i zabezpieczeniem dojazdów dla samochodów specjalistycznych
- wynajmem, dostawą, ustawieniem i, po zakończeniu robót demontażem potrzebnych rusztowań, pomostów i zabezpieczeń, pracą dźwigów i wyciągarek
- wykonaniem stemplowania, wykonaniem otworów i przejść przez elementy konstrukcyjne dla instalacje

Jednostką obmiarową jest 1 m³ ułożonego betonu, 1 tona stali i 1 m nadproży

Odbiór robót

Odbiór materiałów

Odbiór materiałów powinien być dokonany bezpośrednio po ich dostarczeniu na budowę. Odbiór materiałów powinien obejmować sprawdzenie ich właściwości technicznych zgodnie z wymaganiami odpowiednich norm przedmiotowych, aprobat technicznych, dokumentacji i innych dokumentów odniesienia.

Materiały dostarczone na budowę muszą być właściwie oznakowane, odpowiednio znakiem bezpieczeństwa, znakiem budowlanym lub znakiem zgodności z PN. Ponadto na materiałach lub opakowaniach muszą znajdować się inne informacje, w tym instrukcja określająca zakres stosowania i sposób stosowania. Szczególną uwagę należy zwrócić na termin przydatności. Sprawdzić należy typ, klasę, markę itp. dostarczonego materiału.

Odbiór robót

Odbiór robót obejmuje sprawdzenie zachowania technologii wykonania nadproży i otworów. Ponadto należy sprawdzić zachowanie projektowanych wymiarów, pionu i poziomu.

Należy sprawdzić właściwe wykonanie miejsc oparcia belek, obetonowania belek. Odbioru należy dokonać przez oględziny.

Odbiór wykonania otworów okiennych i drzwiowych obejmuje sprawdzenie wymiarów, pionu i poziomu oraz równości powierzchni wykonanych otworów. Największe dopuszczalne odchyłki wykonanych otworów nie mogą przekraczać 40 mm.

Odbiór końcowy obejmuje:

- sprawdzenie zapisów w dzienniku budowy i zrealizowania zawartych tam zaleceń,
- sprawdzenie odbioru materiałów,
- sprawdzenie odbiorów częściowych i międzyfazowych,
- sprawdzenie zgodności wykonania robót z projektem budowlanym i dokumentacją techniczną,
- sprawdzenie prawidłowości i jakości wykonanych robót wg wymagań opisanych powyżej.

Ryczałt

Podstawą płatności jest cena jednostkowa, skalkulowana za jednostkę obmiarową, ustaloną dla danej pozycji kosztorysu, zgodnie z oceną jakości użytych materiałów i jakości wykonania robót, na podstawie wyników pomiarów i badań.

Warunki płatności określa Umowa o wykonanie robót i Istotne Warunki Zamówienia.

Normy, przepisy i opracowania pomocnicze

PN-87/B-03002	Konstrukcje murowe. Obliczenia statyczne i projektowanie
PN-84/B-03264	Konstrukcje betonowe, żelbetowe i sprężone. Obliczenia statyczne i projektowanie.
PN-68/B-10020	Roboty murowe z cegły. Wymagania i badania przy odbiorze.
PN-88/B-30000	Cement portlandzki
PN-88/B-30001	Cement portlandzki z dodatkami.
PN-79/B-06711	Kruszywa mineralne. Piaski do zapraw budowlanych
PN-65/B-14503	Zaprawy budowlane cementowo-wapienne
PN-65/B-14504	Zaprawy budowlane cementowe

7. Pokrycie dachu - kod CPV : 45261210-9

Wstęp

Przedmiot ST

Przedmiotem specyfikacji technicznej jest opis wykonania i odbioru robót związanych z wykonaniem pokrycia dachu przy budowie przedmiotowego budynku.

Zakres stosowania ST

Specyfikacja Techniczna jest stosowana jako dokument przy przetargach oraz zleceniu i realizacji robót wymienionych w powyższym pkt.

Materiały

- dachówka
- blacha tytan cynk
- elementy instalacji odgromowej
- rynny i rury spustowe z blachy tytan cynk

Sprzęt

Do wykonania robót Wykonawca powinien dysponować sprzętem podanym w kosztorysie. Sprzęt powinien być dobrej jakości, zgodny z projektem organizacji robót i zaakceptowany przez Inspektora.

Transport

Transport elementów powinien się odbywać środkami zapewniającymi przewiezienie elementów w sposób uniemożliwiający ich uszkodzenie. Elementy takie jak dachówka, blachy, płotki śniegowe, itp. przewiezione na teren budowy należy przechowywać w miejscu bezpiecznym, zabezpieczonym przed przypadkowym uszkodzeniem.

Technologia wykonania

Przed przystąpieniem do montażu elementów dekarских należy zwrócić szczególną uwagę na rozstaw oraz jakość elementów konstrukcyjnych tj. płatwie, krokwie, słupy a także na prawidłowe rozmieszczenie łąt i kontrłąt. Ponadto należy zwrócić uwagę na stan elementów wmontowywanych, czy nie występują żadne spękania, uszkodzenia oraz pęknięcia.

Podkład:

- Równość płaszczyzny połączenia z łątą powinna być taka aby prześwit między powierzchnią łąt a łątą kontrolną długości 3 m, położoną na co najmniej 3 łątach, był nie większy niż 5 mm w kierunku prostopadłym do spadku i nie większy niż 10 mm w kierunku równoległym do spadku.
- Podkład winien być zdylatowany w miejscach dylatacji konstrukcji budynku
- Podkład musi mieć odpowiednie uformowanie w miejscach styku z elementami wystającymi ponad powierzchnię pokrycia
- Podkład musi mieć osadzone uchwyty do zawieszenia rynny.

Dachówki:

- Do robót pokrywczych można przystąpić po spełnieniu wymagań ogólnych i szczegółowych dotyczących podkładu.
- Krycie dachów przy użyciu zaprawy do uszczelniania styków i wykonywania obróbek blacharskich może być wykonywane w temperaturze powyżej +5st.C.
- Przed przystąpieniem do układania dachówek powinny być wykonane obróbki blacharskie na okapach, w koszach, przy murach ogniowych i kominach rurach i podobnych elementach przechodzących przez pokrycie dachowe, z możliwością zastosowania tzw. Fartuchów blaszanych na pokrycie od strony okapu.
- Dachówki powinny być ułożone prostopadle do okapu, tak aby sznur przeciągnięty wzdłuż poszczególnych rzędów był poziomy i jednocześnie dotykał dolnego widocznego brzegu skrajnych dachówek w danym rzędzie. Odległość od sznura do dolnego brzegu pozostałych dachówek w tym rzędzie nie powinna być większa niż 1 cm. Dopuszczalne odchyłki od kierunku poziomego wynoszą 2 mm na 1 m i 30 mm na całej długości rzędu.
- Dolne brzegi pierwszego rzędu dachówek powinny być oparte na desce okapowej, nachylonej odpowiednio do połączenia dachowej i pokrytej podłużnym pasem blachy ocynkowanej, cynkowej lub powlekanej systemowej o szerokości co najmniej 20 cm.

Dolne krawędzie dachówek powinny być zabezpieczone przed odrywaniem haczykami ocynkowanymi wbitymi w deskę okapową.

Obróbki blacharskie:

- Obróbki blacharskie powinny być wykonywane z blachy tytan-cynk o grubości 0,5-0,6 mm, ocynkowanej lub powlekanej systemowej.
- Obróbki blacharskie powinny być wpuszczone pod elementy pokrycia w taki sposób aby nie powodowały podciągania kapilarnego wody.

Wymagania szczegółowe

Łaty

- Łaty podkładu należy przybijać do krokwi jednym gwoździem. Styki łąt powinny znajdować się na krokwiach.
- Rozstaw łąt należy dostosować do rodzaju dachówek.
- Do czoł krokwi należy przybić deskę grubości 0k 38 mm w celu umocowania do niej uchwytów rynnowych. Wierzch deski powinien pokrywać się z wierzchem łąty okapowej.
- Wzdłuż kalenicy i naroży należy przybić dodatkowe łąty do mocowania gąsiorów.
- Wzdłuż kosza dachowego przewidzianego do pokrycia blachą, powinna być przybita deska środkowa – wzdłuż osi kosza a po obu jej stronach deski łączone na styk
- Łaty i deski powinny być zabezpieczone przed zagrzybieniem środkami dopuszczonymi do stosowania w budownictwie.

Dachówki

- Krycie dachówką polega na zawieszaniu na każdej łącie jednego rzędu dachówek
- Należy stosować się do wymagań ogólnych
- Styki prostopadłe do okapu powinny tworzyć linię prostą. Dopuszczalne odchyłki wynoszą 0,5 cm.
- Poszczególne rzędy dachówek powinny zachodzić na siebie na długości zgodnej z typem dachówki.
- W strefie wiatrowej na połaciach dachowych od strony przeważających wiatrów (zachodnia i południowa) każda dachówka powinna być przywiązana drutem przechodzącym przez otwór w nosku dachówki do gwoździ ocynkowanych wbitych do łąty od strony poddasza. Na pozostałych stronach co 5 dachówkę należy mocować.
- Pozostałe wymagania muszą być zgodne z wytycznymi producenta oraz PN-71/B-10241

Wiatroizolacja

- Wiatroizolację montujemy przed montażem kontrłat i łąt.
- Wiatroizolację przybijamy za pomocą gwoździ z szerokim łebkiem lub zszywek do krokwi.
- Połączenie wiatroizolacji należy wykonać na podwójny zakład lub klejenie
- Wiatroizolację montujemy tak aby pozostawić lekki zwis folii.

Śniegołapy:

Obecnie produkowane są śniegołapy o kształtach drabinki zwanym również płotkiem śniegowym i kołnierzy. Wszystkie są wykonane z blachy ocynkowanej, odpowiednio zabezpieczonej przed korozją i pomalowane w różnych kolorach. Kolor śniegołapu może być dobrany do koloru pokrycia dachowego lub stanowić inny zamierzony kolor jako element dekoracyjny dachu, co nie jest bez znaczenia. Ich wymiary to wysokość 150-200 mm, natomiast długość, jeżeli chodzi o drabinki to wynosi ona 2000 mm lub

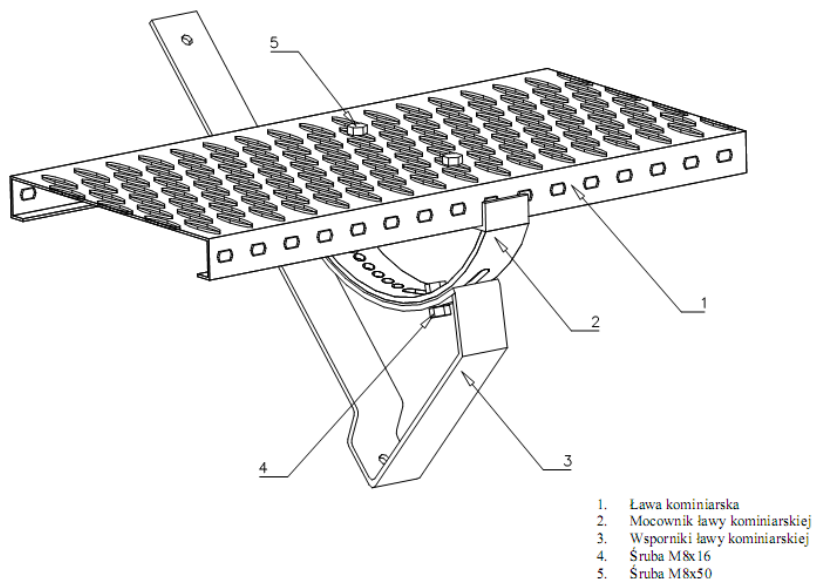
3000 mm. Drabinki (płotki śniegowe) można ze sobą łączyć przy pomocy specjalnego łącznika. Montaż drabinek na dachu, należy dokonać w jednym lub w dwóch rzędach, na przemian w odległości co 500 mm, tak by były zamontowane zawsze powyżej konstrukcji ściany nośnej.

Drabinki montuje się do krokwi, na śruby w zależności od pokrycia dachu, przy pomocy specjalnego metalowego wspornika z zachowaniem wykonania dobrej izolacji przeciw deszczowej w tym miejscu pokrycia dachowego.

Ławy kominiarskie:

Pierwszym etapem montażu ławy kominiarskiej jest zamocowanie „mocownika ławy”, który stanowi element pośredni łączący odpowiednio dobrany, w zależności od pokrycia dachowego, wspornik z samym podestem ławy. W części łukowej mocownika wykonano szereg otworów punktowych i jeden otwór wzdłużny. Taki sam zestaw otworów posiada wspornik ławy na swojej łukowatej części. Mocownik układamy na wsporniku tak aby otwory wzdłużne mocownika i wspornika pokrywały się. Następnie zczepiamy te dwa elementy śrubą M8x16 tak aby mogły pracować między sobą w celu ustalenia poziomu dla ławy kominiarskiej. Po ustaleniu poziomów dokładamy kolejną śrubę montażową M8 wybierając pasujące otwory punktowe, następnie całość skręcamy.

Drugim etapem jest montaż podestu na mocowniku. W tym celu układamy ławę na mocowniku a następnie skręcamy śrubami M8x50 (śruby w kompletach). Śruby łączące podest z mocownikiem należy umiejscowić łbem do góry w dolnym przytłoczeniu antypoślizgowym podestu ławy. Długość śruby jest tak dobrana aby uniemożliwić montaż w przetłoczeniu górnym. Taki nieprawidłowy montaż powoduje wystawanie łba śruby ponad płaszczyznę ławy i stwarza zagrożenie potknięcia się korzystającego z urządzenia. Ławy kominiarskie można łączyć w szereg za pomocą „łączników ław”. pamiętając o konieczności zastosowania dodatkowego wspornika ławy przy każdym łączeniu.



System odwodnienia dachu:

W przedmiotowym budynku zaprojektowano system odprowadzania wód z połaci dachowej z wykorzystaniem blach tytanowo-cynkowych. Rynny należy montować ze spadkiem 10mm na 6m (0,5-2%) odcinkami, łącząc je na zakład z lutowaniem lub na rąbek pojedynczy leżący z lutowaniem (niezalecane). Zakłady należy wykonywać w

kierunku spływu wody. Rynny powinny być zakończone denkami, brzegi zagina się do środka 5-7mm i obustronnie oblutowuje.

Rynny należy mocować do połaci dachowej za pomocą uchwytów rynnowych w odległościach nie większych niż 0,6m i wpuszczonych w podłoże na głębokość równą głębokości uchwytu. Rynny z blach dłuższe niż 20m pękają w miejscach szwów wskutek ruchów termicznych. W związku z tym należy dzielić je na odcinki, których końce umieszcza się w miejscach największego wzniesienia rynny. Każdy odcinek rynny należy zakończyć blachą poprzeczną tzw. denkiem i nie łączy się go z drugim odcinkiem. Denka należy wykonać z takiej samej blachy jak rynny.

Rury spustowe należy umieścić przy kosztach dachu oraz w najniższej położonych miejscach rynien. Rury spustowe powinny być rozmieszczone, co 10-25m. Odcinki rur spustowych przygotowanych w warsztacie montuje się na budowie do ściany z hakami za pośrednictwem ocynkowanych uchwytów obręczowych. Rozstaw haków na długości rury wynosi 2-3m. Haki umieszcza się na końcach poszczególnych odcinków rur i pod kolankami. W celu zwiększenia pewności oparcia rur spustowych nad uchwytami należy stosować obrączki szerokości 30-40mm przylutowane na obwodzie rury. Rury spustowe należy wykonać z blachy tytan cynk grubości 0,5-0,7mm. Złącza pionowe rur spustowych należy wykonać na zakład 30mm lutowany na całej długości. W dolnej części każdego członu musi być wyciśnięty wałeczek (obrączka) odsunięty od czoła na długość równą szerokości zakładu.

Połączenie rur spustowych z rynną ma postać leja lub wpustów pośrednich.

Trzony kominów ponad dachem:

Trzony kominów ponad dachem należy ocieplić za pomocą styropianu gr. 5cm oraz otynkować za pomocą tynku cienkowarstwowego. Podczas wykonywania ocieplenia należy zwrócić szczególną uwagę na wykonanie obróbki blacharskiej. Detal ocieplenia oraz obróbki blacharskiej podano w projekcie wykonawczym.

W poziomie kondygnacji poddasza nieużytkowego (w miejscu dostępnym) oraz w piwnicy, na każdym pionie wentylacyjnym trzonu kominowego, zamontować niezależne szczelne drzwiczki rewizyjne (czyszczaki), w miejscach i na wysokości umożliwiającej swobodny dostęp.

Kontrola jakości robót

Jakość materiałów musi być potwierdzona właściwymi dokumentami dopuszczającymi materiały do obrotu i stosowania w budownictwie, którymi są:

- 1) certyfikat na znak bezpieczeństwa,
- 2) certyfikat zgodności lub deklaracja zgodności z dokumentem odniesienia (PN, aprobaty techniczne, itp.).

Należy sprawdzić właściwe wykonanie pokrycia dachowego oraz obróbek blacharskich. Sprawdzeniu należy poddać rozstaw łąt, szczelność pokrycia oraz szczelność obróbek blacharskich.

Obmiar

W kalkulacji uwzględnić dostawę materiałów oraz prace związane z docięciem elementów na budowie.

Jednostką obmiarową jest 1 m² ułożonego pokrycia, 1 sztuka płotka śniegowego, łąwy kominarskiej oraz 1 m rynny i rury spustowej.

Odbiór robót

Odbiór materiałów

Odbiór materiałów powinien być dokonany bezpośrednio po ich dostarczeniu na budowę. Odbiór materiałów powinien obejmować sprawdzenie ich właściwości technicznych zgodnie z wymaganiami odpowiednich norm przedmiotowych, aprobat technicznych, dokumentacji i innych dokumentów odniesienia.

Materiały dostarczone na budowę muszą być właściwie oznakowane, odpowiednio znakiem bezpieczeństwa, znakiem budowlanym lub znakiem zgodności z PN. Ponadto na materiałach lub opakowaniach muszą znajdować się inne informacje, w tym instrukcja określająca zakres stosowania i sposób stosowania. Sprawdzić należy typ, klasę, markę itp. dostarczonego materiału.

Odbiór robót

Odbiór robót obejmuje sprawdzenie zachowania technologii wykonania elementów dostarczonych na plac budowy. Ponadto należy sprawdzić zachowanie projektowanych wymiarów, pionu i poziomu.

Należy sprawdzić właściwe wykonanie miejsc wbudowania elementów, w przypadku wystąpienia niezgodności z projektem należy ww. miejsca doprowadzić do stanu projektowanego. Odbioru należy dokonać przez oględziny.

Odbiór końcowy obejmuje:

- sprawdzenie zapisów w dzienniku budowy i zrealizowania zawartych tam zaleceń,
- sprawdzenie odbioru materiałów,
- sprawdzenie odbiorów częściowych i międzyfazowych,
- sprawdzenie zgodności wykonania robót z projektem budowlanym i dokumentacją techniczną,
- sprawdzenie prawidłowości i jakości wykonanych robót wg wymagań opisanych powyżej.

Ryczałt

Podstawą płatności jest cena jednostkowa, skalkulowana za jednostkę obmiarową, ustaloną dla danej pozycji kosztorysu, zgodnie z oceną jakości użytych materiałów i jakości wykonania robót, na podstawie wyników pomiarów i badań.

Warunki płatności określa Umowa o wykonanie robót i Istotne Warunki Zamówienia.

Normy, przepisy i opracowania przemysłowe

PN-ISO 3443-8 - Tolerancje w budownictwie.

PN-B-94701:1999 – Dachy

PN- EN612+AC:1999 – Rynny dachowe i rury spustowe z blachy

8. Roboty wykończeniowe – kod CPV : 45400000-1

Tynki ścian i sufitów

Wstęp

Przedmiot ST

Przedmiotem specyfikacji technicznej jest opis wykonania i odbioru robót związanych z wykonaniem tynków wewnętrznych przy budowie przedmiotowego budynku.

Zakres stosowania ST

Specyfikacja Techniczna jest stosowana jako dokument przy przetargach oraz zleceniu i realizacji robót wymienionych w powyższym pkt.

Materialy

gips tynkarski maszynowy do wykonywania lekkich, wewnętrznych jednowarstwowych tynków gipsowych na sufitach i ścianach za pomocą agregatu tynkarskiego, charakteryzujący się zwiększoną wydajnością i przyczepnością

- emulsja gruntująca,

- listwy tynkarskie narożnikowe i dylatacyjne,

Sufity podwieszane

Sprzęt

Do wykonania robót Wykonawca powinien dysponować sprzętem podanym w kosztorysie. Sprzęt powinien być dobrej jakości, zgodny z projektem organizacji robót i zaakceptowany przez Inspektora.

Transport

Przewóz materiałów powinien odbywać się dostosowanymi do tego celu środkami transportu, które powinny zabezpieczać przewożone materiały przed wpływami atmosferycznymi, zawilgoceniem, uszkodzeniem opakowania i zanieczyszczeniem.

Wykonawca powinien dysponować sprawnym technicznie sprzętem wymienionym w kosztorysie.

Materiały powinny być przechowywane w miejscach półotwartych lub zamkniętych, suchych i przewiewnych, zabezpieczonych przed opadami atmosferycznymi.

Stosować się do wymagań zawartych w ST "Wymagania Ogólne".

Technologia wykonania

W zakres robót wchodzi:

- sprawdzenie i przygotowanie podłoża,
- osadzenie listew narożnikowych,
- zabezpieczenie folią i taśmą powierzchni narażonych na zabrudzenie,
- przygotowanie zaprawy i wykonanie tynku.

Na ścianach i sufitach wszystkich pomieszczeń położyć tynk gipsowy maszynowy grub. 0,5 cm. Tynki należy wykonywać w temperaturze nie niższej niż +5° C i pod warunkiem, że w ciągu doby nie nastąpi spadek poniżej 0° C.

Przyczepność tynku zależy w dużej mierze od prawidłowego przygotowania podłoża. Musi być ono nośne, czyli mocne i stabilne oraz oczyszczone z kurzu, brudu i słabo przylegających kawałków, a także zanieczyszczeń mogących osłabić przyczepność. Bezpośrednio przed tynkowaniem podłoże należy zwilżyć czystą wodą, a gdy jest bardzo chłonne – pokryć środkiem gruntującym odpowiednio dobranym do podłoża.

Przed rozpoczęciem tynkowania należy przygotować podłoże w zależności od rodzaju podłoża. Należy usunąć wszelkie zwisy zaprawy, wypełnić ubytki zaprawą gipsową o składzie: gips budowlany i piasek w proporcji 1:1 i konsystencji 7-8 cm zanurzenia stożka pomiarowego. Gdy tynkowane będą podłoża gipsowe, ściany należy zarysować ostrym dłutem w gęstą, skośną siatkę, tak aby głębokość rys wynosiła około 3 mm. Przed przystąpieniem do tynkowania płyt wiórowo-cementowych ich styki trzeba pokryć pasami z siatki metalowej (zabezpieczonej przed korozją). Zaprawę tynkarską otrzymuje się przez wymieszanie suchej mieszanki z odpowiednią ilością wody. Tak przygotowaną zaprawę narzuca się równomiernie kielnią lub maszynowo – agregatem tynkarskim. Jej nadmiar zbiera się drewnianą lub metalową łatą, a podczas układania ostatniej wykończeniowej warstwy tynku – pacą. Najtrudniejszą czynnością podczas układania tynku (zwłaszcza dla osoby niedoświadczonej) jest zacieranie. Bardzo ważny jest moment rozpoczęcia tej czynności. Jeśli zacznie się zacierać tynk zbyt późno, może dojść do nadmiernego przesuszenia warstwy powierzchniowej, a wtedy uzyskanie oczekiwanego efektu może się okazać niemożliwe. Tynk można zacierać na ostro lub na gładko.

Zaprawę z gipsu należy przygotować bezpośrednio przed przystąpieniem do tynkowania. Do gipsu tynkarskiego nie należy poza wodą stosować żadnych opóźniaczy wiązania gipsu ani plastyfikatorów. Konsystencja przygotowanej zaprawy do mechanicznego narzucania powinna wynosić 7 cm zanurzenia stożka pomiarowego. Konsystencji tej odpowiada współczynnik wodno - gipsowy w/g = 0,45-0,48. Początek wiązania zaprawy nie może być krótszy niż 60 min. od chwili zarobienia gipsu tynkarskiego wodą.

Narzut zaprawy na ściany należy prowadzić od góry poziomymi pasami, posuwając się ku dołowi. Należy stosować listwy tynkarskie narożnikowe.

Spoiny między płytami stropowymi szpachlowane na siatce z włókna szklanego. Przy wykonywaniu tynków należy zwrócić szczególną uwagę na dokładną recepturę i każdorazowo sprawdzać partię składników, szczególnie ich wilgotność.

Kontrola jakości robót

Badania kontrolne gotowych tynków wewnętrznych dotyczą sprawdzenia:

- zgodności ich wykonania z dokumentacją
- certyfikatów lub deklaracji zgodności zastosowanych wyrobów budowlanych
- prawidłowości przygotowania podłoża
- przyczepności tynku do podłoża
- grubości tynku
- wyglądu i innych właściwości powierzchni tynku
- prawidłowości wykonania powierzchni i krawędzi tynku
- wykończenie tynków na narożach, stykach i przy szczelinach dylatacyjnych

Jakość wykonania powinna być potwierdzona przez Wykonawcę w trakcie odbiorów częściowych poszczególnych robót.

Obmiar

W kalkulacji należy ująć dostawę materiałów, robociznę, pracę wszelkiego rodzaju sprzętu, agregatów, rusztowania, pomosty, prace porządkowe listwy narożnikowe, kity trwale plastyczne, uszczelki dylatacyjne i wszystkie inne materiały niezbędne do prawidłowego wykonania tynków.

Jednostką obmiarową jest 1 m² wykonanego tynku

Odbiór robót

Odbiór materiałów

Odbiór powinien dokonany być bezpośrednio po ich dostarczeniu na budowę. Odbiór winien obejmować sprawdzenie ich właściwości technicznych zgodnie z wymaganiami odpowiednich norm przedmiotowych "aprobac technicznych" i innych dokumentów odniesienia.

Odbiór robót

Odbiór międzyfazowy robót powinien obejmować wydzielone fazy prac remontowych:

- sprawdzenie przygotowania podłoża ścian w tym: czystości, gładkości, wytrzymałości, równości i stanu zawilgocenia przed wykonaniem tynków,
- sprawdzenie odchylenia wykonanych powierzchni tynków od płaszczyzny i odchylenia krawędzi od linii prostej,
- dla tynku kategorii III nie większe niż 3 mm i w liczbie nie większej niż 3 na całej długości łaty kontrolnej 2 metrowej,

dla tynku kategorii II nie większe niż 4 mm na długości łaty kontrolnej 2 m, sprawdzenie odchylenia powierzchni i krawędzi od kierunku pionowego,

- sprawdzenie odchylenia powierzchni i krawędzi od kierunku poziomego

dla tynku kategorii III nie większe niż 3 mm na 1 m i nie więcej niż 6 mm na całej powierzchni między przegrodami pionowymi (ściany, belki itp.),

dla tynku kategorii II nie większe niż 4 mm na 1 m i ogółem nie więcej niż 10 mm na całej powierzchni między przegrodami pionowymi,

- sprawdzenie wykonania grubości warstw, barwy, jakości, gładkości, przyczepności, itp.,

Z wszystkich czynności wykonanych i przeprowadzonych na etapie odbiorów fazowych należy sporządzić protokół.

Odbiór końcowy robót tynkarskich obejmuje:

- sprawdzenie zgodności wykonania z dokumentacją projektową, umową, mniejszą specyfikacją itp., sprawdzenia należy dokonać na podstawie oględzin i pomiarów oraz na podstawie protokołów odbiorów międzyfazowych i zapisów w dzienniku budowy,
- sprawdzenie jakości i prawidłowości użytych materiałów na podstawie protokołów odbioru materiałów

- sprawdzenie dotrzymania warunków ogólnych wykonania robót na podstawie zapisów w dzienniku budowy i protokołów odbiorów międzyfazowych,
 - sprawdzenia prawidłowości wykonania podkładów i warstw technologicznych należy przeprowadzić na podstawie zapisów w dzienniku budowy i protokołów odbiorów międzyfazowych,
- sprawdzenia prawidłowości wykonania tynków należy dokonać po uzyskaniu przez powierzchnię pełnych właściwości techniczno-użytkowych.

Ryczałt

Podstawą płatności jest cena jednostkowa, skalkulowana za jednostkę obmiarową, ustaloną dla danej pozycji kosztorysu, zgodnie z oceną jakości użytych materiałów i jakości wykonania robót, na podstawie wyników pomiarów i badań.

Warunki płatności określa Umowa o wykonanie robót i Istotne Warunki Zamówienia.

Normy, przepisy i opracowania pomocnicze

PN-88/B-30001	Cement portlandzki z dodatkami.
PN-79/B-06711	Kruszywa mineralne. Piaski do zapraw budowlanych
PN-65/B-14503	Zaprawy budowlane cementowo-wapienne
PN-88/B-04500	Zaprawy budowlane. Badania cech fizycznych i wytrzymałościowych.
PN-65/B-14504	Zaprawy budowlane cementowe

9. Płytki na ścianach - kod CPV: 45431000-7

Wstęp

Przedmiot ST

Przedmiotem specyfikacji technicznej jest wykonanie i odbiór okładzin z płytek ceramicznych przy budowie przedmiotowego budynku.

Zakres stosowania ST

Specyfikacja Techniczna jest stosowana jako dokument przy przetargach oraz zlecaniu i realizacji robót wymienionych w powyższym pkt.

Materialy

- płytki ceramiczne, ściennie: o wymiarach zgodnie z dokumentacją; płytki muszą spełniać następujące wymagania: nasiąkliwość $\leq 3\%$; wytrzymałość na zginanie ≥ 270 Mpa; twardość powierzchni (w skali Mohsa) ≥ 5 ; odporne na działanie chemikaliów domowych oraz kwasów i zasad)
- zaprawa klejowa, przyczepność min. 0,5 MPa, mrozoodporna,
- zaprawa do fugowania, odporna na temperaturę od $- 20^{\circ}\text{C}$ do $+ 100^{\circ}\text{C}$, odporna na kwasy, zasady, oleje,
- krzyżyki dystansowe,
- listwy wykończeniowe do glazury,
- dwuskładnikowa, cementowo-dyspersyjna masa do wykonywania wodoszczelnych, elastycznych izolacji pod płytki ceramiczne. Zalecana do pomieszczeń WC oraz podłóg z kratkami odwodnieniowym,

Sprzęt

Do wykonania robót Wykonawca powinien dysponować sprzętem podanym w kosztorysie. Sprzęt powinien być dobrej jakości, zgodny z projektem organizacji robót i zaakceptowany przez Inspektora.

Transport

Przewóz materiałów powinien odbywać się dostosowanymi do tego celu środkami transportu, które powinny zabezpieczać przewożone materiały przed wpływami atmosferycznymi, zawilgoceniem, uszkodzeniem opakowania i zanieczyszczeniem.

Wykonawca powinien dysponować sprawnym technicznie sprzętem wymienionym w kosztorysie.

Materiały powinny być przechowywane w miejscach półotwartych lub zamkniętych, suchych i przewiewnych, zabezpieczonych przed opadami atmosferycznymi.

Stosować się do wymagań zawartych w ST "Wymagania Ogólne".

Technologia wykonania

W pomieszczeniach WC i łazienkach na ścianach płytki ceramiczne na całej wysokości oraz na korytarzach na wysokość 1,2m ściany wykończyć płytkami gres. Ścianę, która ma być okładana płytkami należy oczyścić, podłoże musi być równe, czyste i mocne. W łazienkach dodatkowa izolacja ścian w miejscach narażonych na działanie wody (ściany natrysku – pod glazurę) przy pomocy przepony uszczelniającej.

Płytki przyścienne, szlifowane, bez listew pionowych tylko z listwami poziomymi.

Cokolik na klatce schodowej po skosie zakończony listwą profilowaną.

W sanitariatach na podłogach krytycznych stosować izolację z folii, płytki układać za pomocą kleju elastycznego. W pozostałych pomieszczeniach posadzka ma być z płytek ceramicznych 30x60 cm układanych na zaprawie klejowej. Zachowuje ona swoje właściwości klejące przez około 20 – 30 minut, dlatego należy ją rozprowadzać tylko na takiej powierzchni, na jakiej możemy ułożyć płytki w tym czasie. Okładanie ścian wykonuje się poprzez naniesienie na ścianę odpowiedniej ilości kleju i dociśnięcie płytki do ściany i płytek sąsiednich, sprawdzając przy tym ich wypionowanie. Po ułożeniu pierwszego rzędu płytek umieszcza się krzyżyki dystansowe o wymiarze dopasowanym do szerokości spoiny, którą chcemy uzyskać. Spoiny między płytkami o szerokości 4 mm należy wypełnić zaprawą do fugowania. Układanie okładziny ceramicznej kończymy usuwając krzyżyki dystansowe ze spoin. Obłożoną powierzchnię należy oczyścić z resztek zaprawy a następnie całą powierzchnię zmyć wodą. Płytki na ścianach i podłogach we wszystkich płaszczyznach, należy układać również w miejscach „zakrytych”. Krawędzie płytek o kątach wypukłych i wklęsłych szlifowane (bez listew).

Kontrola jakości robót

Sprawdzenie prawidłowości wykonanej okładziny będzie obejmować sprawdzenie:

- zgodność wykonania z dokumentacją techniczną lub umową, porównując płytki z projektem przez oględziny i pomiary
- stan podłoża
- jakość materiałów na podstawie deklaracji zgodności lub certyfikatów zgodności przedłożonych przez dostawców
- prawidłowość wykonania okładziny przez sprawdzenie:
- przyczepności płytek, które przy lekkim opukiwaniu nie powinny wydawać głuchego odgłosu
- odchylenie powierzchni od płaszczyzny łątą o długości 2m, odchylenie to nie powinno być większe niż 3 mm na całej dł. łąty
- prawidłowość przebiegu i wypełnienia spoin łątą z dokładnością do 1 mm
- grubość warstwy kompozycji klejącej pod płytkę, która nie powinna przekraczać grubości określonej przez producenta

Pozostałe elementy wg „Warunków technicznych...” tom I część IV-Arkady 1989.

Obmiar

W kalkulacji należy ująć dostawę materiałów i wykonanie okładzin z płytek ceramicznych, wraz z pracą ludzi i sprzętu oraz ze wszystkimi pracami porządkowymi po zakończonej pracy.

Jednostką obmiarową jest 1 m² wykonania płytek

Odbiór robót

Odbiór materiałów

Odbiór powinien dokonany być bezpośrednio po ich dostarczeniu na budowę. Odbiór winien obejmować sprawdzenie ich właściwości technicznych zgodnie z wymaganiami odpowiednich norm przedmiotowych "aprobatach technicznych" i innych dokumentów odniesienia.

Odbiór robót

Odbioru końcowego robót należy dokonać wg zasad:

- sprawdzenie z dokumentacją projektową, umową,
- sprawdzenie jakości i prawidłowości użytych materiałów na podstawie protokołów odbioru materiałów,
- sprawdzenie prawidłowości wykonania licowania płytkami powinno być dokonane po uzyskaniu pełnych właściwości techniczno-użytkowych powinno obejmować:
 - a) sprawdzenie wyglądu zewnętrznego; badanie należy wykonać przez ocenę wzrokową
 - b) sprawdzenie prawidłowości ukształtowania powierzchni
 - c) sprawdzenie połączenia płytek z podłożem; badania należy przeprowadzić przez oględziny, naciskanie lub opukiwanie,
 - d) sprawdzenie prawidłowości wykonania styków materiałów
 - e) sprawdzenie wykończenia i prawidłowości wykonania

Ryczałt

Podstawą płatności jest cena jednostkowa, skalkulowana za jednostkę obmiarową, ustaloną dla danej pozycji kosztorysu, zgodnie z oceną jakości użytych materiałów i jakości wykonania robót, na podstawie wyników pomiarów i badań.

Warunki płatności określa Umowa o wykonanie robót i Istotne Warunki Zamówienia.

10. Podłoża i posadzki – kod CPV: 45262522-6

Wstęp

Przedmiot ST

Przedmiotem specyfikacji technicznej jest wykonanie i odbiór podłoży i płytek gres przy budowie przedmiotowego obiektu.

Zakres stosowania ST

Specyfikacja Techniczna jest stosowana jako dokument przy przetargach oraz zlecaniu i realizacji robót wymienionych w powyższym pkt.

Materialy

- płyty styropianowe PS-E-FS25 gr 5, 10 cm,
- folia izolacyjna PE gr 0,2 mm,
- jastrych cementowy, podkład cementowy, cienkowarstwowy, do układania agregatem pompującym lub ręcznie, ruch pieszy po 2-4 godzinach, paroprzepuszczalny, do stosowania wewnątrz budynków, szybko sprawny, o bardzo dobrej przyczepności do podłoża, nie wymagający stosowania membran pielęgnacyjnych, przyjazny dla ludzi i środowiska naturalnego,
- siatka do zbrojenia podłoża Ø 3 mm co 10 cm,
- płynna folia uszczelniająca: masa uszczelniająca, która wiążąc wytwarza elastyczną, nieprzepuszczalną dla wody, folię z tworzywa sztucznego, która nie zawiera rozpuszczalników; gęstość folii wynosi ok. 1,5 kg/dm³.

- płytki gres, mrozoodporne; płytki muszą spełniać następujące wymagania: nasiąkliwość <3%; wytrzymałość na zginanie ≥ 270 MPa; twardość powierzchni (w skali Mohsa) ≥ 9 ; odporne na działanie chemikaliów domowych oraz kwasów i zasad,
- płytki ceramiczne; płytki muszą spełniać następujące wymagania: nasiąkliwość <3%; wytrzymałość na zginanie ≥ 270 Mpa; twardość powierzchni (w skali Mohsa) > 9 ; odporne na działanie chemikaliów domowych oraz kwasów i zasad)
- zaprawa klejowa, przyczepność min. 0,5 MPa, odporna na temperaturę od -20⁰C do +60⁰C, elastyczna,
- zaprawa do fugowania: odporna na temperaturę od -20⁰C do +100⁰C, odporna na kwasy, zasady, oleje i rozpuszczalniki, elastyczna,
- krzyżyki dystansowe,
- listwy wykończeniowe do glazury,
- papa termozgrzewalna izolacyjna,
- przepona uszczelniająca np. Suprfleks firmy Deiterman lub CL50 firmy Ceresit lub o równoważnych parametrach,

Sprzęt

Do wykonania robót Wykonawca powinien dysponować sprzętem podanym w kosztorysie. Sprzęt powinien być dobrej jakości, zgodny z projektem organizacji robót i zaakceptowany przez Inspektora.

Transport

Przewóz materiałów powinien odbywać się dostosowanymi do tego celu środkami transportu, które powinny zabezpieczać przewożone materiały przed wpływami atmosferycznymi, zawilgoceniem, uszkodzeniem opakowania i zanieczyszczeniem.

Wykonawca powinien dysponować sprawnym technicznie sprzętem wymienionym w kosztorysie.

Materiały powinny być przechowywane w miejscach półotwartych lub zamkniętych, suchych i przewiewnych, zabezpieczonych przed opadami atmosferycznymi.

Stosować się do wymagań zawartych w ST "Wymagania Ogólne".

Technologia wykonania

W strefie wejściowej i wspólna dla wszystkich stref - wykonać wykładzinę w kolorze ciemnoszarym (stalowym) zbliżonym do kolorystyki NCS-S 6502B, wykonana w 100% z produktów naturalnych, nie zawierająca polichloru winylu i metali ciężkich zgodnie z normą EN 71-3, trudnozapalna, pokrywa dwiema warstwami wosku akrylicznego utwardzonymi promieniami UV. Wykładzina powinna posiadać wzór nakrapiany, bezkierunkowy. Grubość całkowita 2,5mm, a ciężar całkowity 1900g/m². Wykładzina powinna być w klasie użytkowej 34, zgodnie z normą EN685, elektrostatyczność to 2kV, odporność ogniowa min. Cfl-s1, tłumienie dźwięków uderzeniowych na poziomie min. 4 dB. Antypoślizgowość min. R9, trwałość kolorystyczna min. w klasie 6.

W strefie biurowej - wykładzina dywanowa w kolorze jasnoszarym, pętelkowa w płatkach 50x50cm. Skład runa - BCF poliamid 6 (wg ISO 2424), na podłożu o podwyższonych parametrach akustycznych o 10dB, włókno barwione w masie. Runo ma ciężar całkowity minimum 550g/m² (wg ISO 2424), część powierzchniowa (użytkowa runa min. 360g/m². Wysokość całkowita wykładziny 5,6mm (wg ISO 1765), wysokość runa to 2,7mm (wg ISO 1765) minimalna ilość pęczków to 1589szt. /dm², klasa użytkowa nie niższa niż 33 (wg PN-EN 1307), klasa odporności ogniowej nie niższa niż Bfl-s1 (wg PN-EN 13501-1).

W pomieszczeniach mokrych - płytki gres antypoślizgowe o klasie ścieralności V.

W pomieszczeniach PdOZ oraz garażowych - posadzka przemysłowa składająca się z warstwy wykończeniowej posadzki – metaliczno - krzemowy utwardzacz do posadzek betonowych np. Multitop Enduro lub równoważny, posadzki zaimpregnowanej preparatem

impregnującym np. Bauseal Enduro lub równoważny, płyty posadzki o grubości 10 cm z betonu C20/25 (B25) zbrojonej włóknami polimerowymi np. Baumex w ilości 1,5 kg/m³ betonu, warstwy poślizgowej z folii polietylenowej grubości $\geq 0,2$ mm, podbudowy o wymaganym wtórnym module odkształcenia $E_{v2} \geq 90$ MPa; stosunek $E_{v2}/E_{v1} \leq 2,5$ (gdzie E_{v1} – pierwotny moduł odkształcenia). W budynku głównym w PdOZ nad warstwą podbudowy należy wykonać izolację ze styropianu ekstrudowanego o naprężeniu ściskającym ≥ 250 kPa przy obciążeniu trwałym przez 50 lat i odkształceniu przy ściskaniu $< 2\%$, poniżej podkład betonowy z betonu C12/15 o gr. 10cm. Technologia oraz ogólne wymagania dotyczące wykonania posadzki przedstawiają się następująco:

Podłoże powinno być zatarte, mieć powierzchnię równą, stanowiącą płaszczyznę poziomą. Dopuszczalne odchylenie, przy sprawdzaniu łata o długości 2 m nie powinno wykazywać przeswistów większych niż 5 mm, a odchylenie od poziomu lub projektowanego nachylenia nie powinno przekraczać 0,2 % i 5 mm na całej długości lub szerokości pomieszczenia. W podłożu nie może być żadnych pęknięć ani wykruszeń. Na tak przygotowanym podłożu układamy izolację : w łazienkach folię izolacyjną PE i styropian. Warstwa izolacji powinna być ciągła i jednolita. Na tak przygotowanym podłożu kładziemy jastrych cementowy ze zbrojeniem i na to posadzki. Płytki układać za pomocą zaprawy klejowej. Spoiny między płytkami o szerokości 4 mm należy wypełnić zaprawą do fugowania. Po obwodzie posadzki, na ścianach należy wykonać cokolik o wysokości 12,5 cm z płytek tego samego rodzaju jak na posadzce. Wszystkie połączenia z innymi rodzajami posadzki (progi) należy zabezpieczyć odpowiednimi, metalowymi profilami.

Do wykonywania posadzek można przystąpić dopiero po zakończeniu wszystkich robót stanu surowego i robót wykończeniowych, z wyjątkiem tapetowania, oraz po zakończeniu wszystkich robót instalacyjnych, łącznie z próbami ciśnieniowymi. Do układania posadzki można przystąpić po stwierdzeniu, że podłoże jest równe, mocne, pozbawione rys oraz suche. Dopuszczalna wilgotność podłoża nie może przekroczyć 2%.

Kontrola jakości robót

Jakość materiałów musi być potwierdzona właściwymi dokumentami dopuszczającymi materiały do obrotu i stosowania w budownictwie, którymi są:

- 1) certyfikat na znak bezpieczeństwa,
- 2) certyfikat zgodności lub deklaracja zgodności z dokumentem odniesienia (PN, aprobaty techniczne, itp.).

Sprawdzenie prawidłowości wykonanej posadzki będzie obejmować sprawdzenie:

- zgodność wykonania z dokumentacją techniczną lub umową, porównując płytki gresowe z projektem przez oględziny i pomiary stan podłoża
- jakość materiałów na podstawie deklaracji zgodności lub certyfikatów zgodności przedłożonych przez dostawców
- prawidłowość wykonania posadzek przez sprawdzenie:
 - przyczepności płytek, które przy lekkim opukiwaniu nie powinny wydawać głuchego odgłosu
 - odchylenie powierzchni od płaszczyzny łata o długości 2 m, odchylenie to nie powinno być większe niż 3 mm na całej długość łaty
 - prawidłowość przebiegu i wypełnienia spoin łata z dokładnością do 1 mm
 - grubość warstwy kompozycji klejącej pod płytkę, która nie powinna przekraczać grubości określonej przez producenta,

Pozostałe elementy wg „Warunków technicznych...” tom I część IV-Arkady 1989.

Obmiar

W kalkulacji należy uwzględnić dostarczenie i kompletne wykonanie warstw posadzki łącznie z pracą wszelkiego rodzaju urządzeń oraz ludzi, przygotowaniem podłoża, wykonaniem

niezbędnych dylatacji, zabezpieczeniem innych części budynku przed zabrudzeniem podczas wykonywania prac.

Jednostką obmiarową jest 1 m² wykonanej posadzki

Odbiór robót

Odbiór materiałów

Odbiór materiałów powinien być dokonany bezpośrednio po ich dostarczeniu na budowę. Odbiór materiałów powinien obejmować sprawdzenie ich właściwości technicznych zgodnie z wymaganiami odpowiednich norm przedmiotowych, aprobat technicznych, dokumentacji i innych dokumentów odniesienia. Jakość materiałów musi być potwierdzona właściwymi dokumentami dopuszczającymi materiały do obrotu i stosowania w budownictwie, którymi są:

- certyfikat na znak bezpieczeństwa,
- certyfikat zgodności lub deklaracja zgodności z dokumentem odniesienia (PN, aprobata techniczna, itp.).

Materiały dostarczone na budowę muszą być właściwie oznakowane, odpowiednio znakiem bezpieczeństwa, znakiem budowlanym lub znakiem zgodności z PN. Ponadto na materiałach lub opakowaniach muszą znajdować się inne informacje, w tym instrukcja określająca zakres stosowania i sposób stosowania. Szczególną uwagę należy zwrócić na termin przydatności. Sprawdzić należy typ, klasę, markę itp. dostarczonego materiału.

Odbiór materiałów powinien być dokonany bezpośrednio po ich dostarczeniu na budowę. Odbiór winien obejmować sprawdzenie ich właściwości technicznych zgodnie z wymaganiami odpowiednich norm przedmiotowych "aprobata technicznych" i innych dokumentów odniesienia.

Odbiór robót

Odbiory międzyfazowe (częściowe i elementów zanikających lub ulegających zakryciu) odbiór między fazowy powinien obejmować wydzielone części posadzek i dotyczyć wszystkich elementów posadzki w zależności od jej rodzaju. Odbiór międzyfazowy powinien obejmować:

- sprawdzenie wytrzymałości, równości, czystości i stanu wilgotności podłoża,
- sprawdzenie wytrzymałości podłoża (młotkiem Schmita lub innymi dostępnymi i wiarygodnymi przyrządami), sprawdzenia wytrzymałości podkładu należy dokonać co najmniej w 5 miejscach,
- sprawdzenie równości podłoża przez przykładanie w dowolnych miejscach i kierunkach łąty o długości 2m,
- sprawdzenie odchyłeń od płaszczyzny poziomej lub określonej wyznaczonym spadkiem za pomocą dwumetrowej łąty i poziomicy,
- sprawdzenie prawidłowości osadzenia w podkładzie różnych elementów (płaskowników lub kątowników itp.), badanie należy przeprowadzić przez oględziny, sprawdzenie prawidłowości wykonania i uszczelnienia szczelin dylatacyjnych,
- sprawdzenie warunków przystąpienia do robót posadzkowych:
 - temperaturę powietrza (termometrem umieszczonym 10 cm od podkładu, w miejscu najdalej oddalonym od źródła ciepła,
 - wilgotność powietrza (hygrometrem umieszczonym 10 cm od podkładu),
 - wilgotność podkładu (aparatem elektrycznym lub karbidowym, pomiaru należy dokonać po 1 pomiarze na każde 50 m powierzchni i nie mniej niż 3 pomiary na odbieranej części podłogi),
 - Wyniki badań temperatury, wilgotności względnej powietrza oraz wilgotności podkładu powinny być wpisane do dziennika budowy, ponadto z czynności tych należy sporządzić protokół.

Odbiór końcowy robót posadzkowych obejmuje:

- sprawdzenie z dokumentacją projektową, umową, niniejszą specyfikacją itp, sprawdzenia należy dokonać na podstawie oględzin i pomiarów a w odniesieniu do konstrukcji podłogi na

podstawie protokołów odbiorów między fazowych i zapisów w dzienniku budowy,

- sprawdzenie jakości i prawidłowości użytych materiałów na podstawie protokołów odbioru materiałów

- sprawdzenie dotrzymania warunków ogólnych wykonania robót (cieplnych i wilgotnościowych) na podstawie zapisów w dzienniku budowy i protokołów odbiorów międzyfazowych,

- sprawdzenie prawidłowości wykonania posadzki powinno być dokonane po uzyskaniu przez posadzkę pełnych właściwości techniczno-użytkowych i powinno obejmować:

- sprawdzenie wyglądu zewnętrznego; badanie należy wykonać przez ocenę wzrokową,

- sprawdzenie prawidłowości ukształtowania powierzchni posadzki; badania należy przeprowadzić analogicznie jak badania podkładu,

- sprawdzenie połączenia posadzki z podłożem; badania należy przeprowadzić przez oględziny, naciskanie lub opukiwanie,

- sprawdzenie grubości podkładu lub posadzki monolitycznej należy przeprowadzić na podstawie zapisów w dzienniku budowy i protokołów odbiorów międzyfazowych,

sprawdzenie wytrzymałości podłoża należy przeprowadzić na podstawie zapisów w dzienniku budowy i protokołów odbiorów międzyfazowych,

- sprawdzenie prawidłowości osadzenia w posadzce wkładek dylatacyjnych, itp.; badania należy wykonać przez oględziny,

- sprawdzenie prawidłowości wykonania styków materiałów posadzkowych; badania prostoliniowości należy wykonać za pomocą naciągniętego drutu lub sznurka i pomiaru odchyień z dokładnością do 1 mm, a szerokości spoin za pomocą szczelinomierza lub suwmiarki,

- sprawdzenia wykończenia posadzki i prawidłowości wykonania cokołów; badania należy wykonać przez oględziny,

Odrębnemu odbiorowi lub próbie podlega element lub jego część zanikająca lub ulegająca zakryciu. Z każdego odbioru i próby ma być sporządzony protokół, który jest ewidencjonowany i przechowywany wraz z dokumentacją budowy. Odbiór końcowy dokonywany jest między innymi na podstawie protokołów odbiorów częściowych elementów zanikających lub ulegających zakryciu oraz prób.

Ryczałt

Podstawą płatności jest cena jednostkowa, skalkulowana za jednostkę obmiarową, ustaloną dla danej pozycji kosztorysu, zgodnie z oceną jakości użytych materiałów i jakości wykonania robót, na podstawie wyników pomiarów i badań.

Warunki płatności określa Umowa o wykonanie robót i Istotne Warunki Zamówienia.

Normy, przepisy i opracowania pomocnicze

PN-EN 176 Płytki i płyty ceramiczne prasowane na sucho o małej nasiąkliwości wodnej.

PN-88/B-30001 Cement portlandzki z dodatkami.

PN-79/B-06711 Kruszywa mineralne. Piaski do zapraw budowlanych

11. Malowanie – kod CPV: 45262300-4

Wstęp

Przedmiot ST

Przedmiotem specyfikacji technicznej jest wykonanie i odbiór robót związanych z wykonaniem powłok malarskich przy budowie przedmiotowego obiektu.

Zakres stosowania ST

Specyfikacja Techniczna jest stosowana jako dokument przy przetargach oraz zlecaniu i realizacji robót wymienionych w poprzednim pkt.

Materialy

- farba emulsyjna, farba do wymalowań wewnętrznych ścian i sufitów, mało podatna na zabrudzenia,

Zastosowanie: farba emulsyjna przeznaczona jest do wymalowań powierzchni i podłoży z betonu, cegły, tynku, kamienia, drewna i materiałów drewnopodobnych, tynków gipsowych i płyt gipsowo-kartonowych oraz tapet, o bardzo dobrej przyczepności, stosowana do malowania pierwotnego i renowacyjnego, tworząca powłokę matową, bez zmarszczeń i spękań, przepuszczalną dla powietrza, odporną na zmywanie wodą i przecieranie na sucho.

Dane techniczne farby	
Stopień przyczepności (wg PN-80/C-81531)	1 lub 2
Temperatura podłoża	od +5°C do +30°C
Gęstość wyrobu	ok. 1,55 g/cm ³

Wyrób zgodny z PN-C-81914.

-farba olejna :

emalia ogólnego stosowania, ma trwałą połysk, odporna na wodę, o łagodnym zapachu, emalia alkidowa ogólnego stosowania do dekoracyjnego malowania powierzchni drewnianych, stalowych, żeliwnych, betonowych i cementowo – wapiennych, gipsowych, odporna na działanie wody, promieni słonecznych, jak również innych czynników atmosferycznych.

- farba lateksowa, typu seidenlatex, dobrze kryjąca powierzchnię, przepuszczalna parą wodną, z wysoką trwałością koloru, nie zawierająca rozpuszczalników organicznych, tworząca matowe powłoki.

Sprzęt

Do wykonania robót Wykonawca powinien dysponować sprzętem podanym w kosztorysie. Sprzęt powinien być dobrej jakości, zgodny z projektem organizacji robót i zaakceptowany przez Inspektora.

Transport

Przewóz materiałów powinien odbywać się dostosowanymi do tego celu środkami transportu, które powinny zabezpieczać przewożone materiały przed wpływami atmosferycznymi, zawilgoceniem, uszkodzeniem opakowania i zanieczyszczeniem.

Wykonawca powinien dysponować sprawnym technicznie sprzętem wymienionym w kosztorysie. Materiały powinny być przechowywane w miejscach półotwartych lub zamkniętych, suchych i przewiewnych, zabezpieczonych przed opadami atmosferycznymi. Stosować się do wymagań zawartych w ST "Wymagania Ogólne".

Technologia wykonania

Roboty należy wykonywać zgodnie z WTWiORB-M. tom I, część 4 oraz zgodnie z PN-69/B-10280 (Roboty malarskie budowlane farbami wodnymi i wodorozcieńczalnymi farbami emulsyjnymi):

Sufity w pomieszczeniach we wszystkich pomieszczeniach pomalować dwukrotnie farbami emulsyjnymi na kolor biały. Ściany w salach, pokojach, magazynach itp. oraz w kotłowni pomalować dwukrotnie farbami emulsyjnymi na kolor biały. Ściany klatek schodowych, korytarza na całej wysokości pomalować farbami lateksowymi klasy seidenlatex w kolorach pastelowych.

Roboty malarskie wykonywać w temperaturze nie niższej niż +5°C (w ciągu doby nie może nastąpić spadek temperatury poniżej 0°C) i nie wyższej niż 22°C – najkorzystniejsza temperatura do nakładania powłok malarskich 12 - 18°C. Podczas malowania, okna powinny być zamknięte, nawietrzanie malowanych powierzchni ciepłym powietrzem od urządzeń grzewczych lub przewodów wentylacyjnych jest niedopuszczalne.

Podłoża pod wykonanie powłok malarskich powinny być nie uszkodzone, czyste i suche oraz zgodne z norma PN-69/B-10280. Przed przystąpieniem do malowania farbę dokładnie

wymieszać w celu wyrównania konsystencji. Farbę można nanosić wałkiem, pędzlem lub metodą natryskową. Malowanie należy przeprowadzić dwukrotnie, przy czym drugą warstwę nakłada się po wyschnięciu pierwszej, tj. najwcześniej po upływie 2 godzin. Świeże, nowe tynki malować po upływie 3-4 tygodni. Farbę nakładać dwuwarstwowo, pierwszą warstwę można rozcieńczyć wodą maksymalnie w 10%, pozostałą warstwę nakładać farbą nie rozcieńczoną.

Elementy stalowe konstrukcyjne zastosowane w budynku należy zabezpieczyć przed korozją wg. Instrukcji KOR-3A. Podział środowisk korozyjnych narzuca grupę słabo korozyjną, rodzaju miejskiego oraz klasę III wewnątrz obiektu o temperaturze 20°C i wilgotności względnej około 80%. Dla tak przyjętej klasyfikacji podaje się przykładowy zestaw farb malarskich: jako nawierzchniowa farba chlorokauczukowa x2, do gruntowania chromianowa, tlenkowa x 1. Elementy malować po oczyszczeniu powierzchni do 2° czystości.

Elementy stalowe przed malowaniem należy oczyścić z rdzy, resztek powłok malarskich itp. do III-go stopnia czystości i odtłuścić. Stopień III przygotowania powierzchni uzyskuje się poprzez oczyszczenie ręczno-mechaniczne przy użyciu młotków pneumatycznych, szczotek druczianych, szlifierek lub poprzez oczyszczenie płomieniowe gdzie powierzchnię stali poddaje się działaniu płomienia palnika gazowego – acetylenowo - powietrznego lub acetylenowo – tlenowego, a następnie przy pomocy szczotek usuwa się luźno przywarłe zanieczyszczenia.

Należy również przed malowaniem poddać powierzchnię odtłuszczeniu. Odtłuszczenie wykonać poprzez zmycie zatłuszczonych miejsc nasyconym rozpuszczalnikiem organicznym. Po dokładnym oczyszczeniu elementów stalowych należy zabezpieczyć oczyszczone powierzchnie przed korozją. Należy powierzchnię zagruntować jedną warstwą środka gruntującego, a następnie pomalować dwukrotnie warstwą nawierzchniową. Średnia grubość powłoki antykorozyjnej powinna wynosić od 20-40µm.

Kolorystyka pomieszczeń mieszkalnych pokrywa się w pionie kondygnacji naprzemiennie co klatka schodowa, w uzgodnieniu z Zamawiającym.

Kontrola jakości robót

Badania powłok z farb należy przeprowadzić nie wcześniej niż po 7 dniach. Bezpośrednio przed użyciem farb i środków gruntujących należy sprawdzić:

czy dostawca dostarczył deklaracje zgodności lub certyfikaty zgodności wyrobów z odpowiednią normą lub aprobatą techniczną

termin przydatności do użycia podany na opakowaniu

wygląd zewnętrzny farby w każdym opakowaniu

Ocenę wyglądu zewnętrznego należy przeprowadzić wizualnie. Farba powinna stanowić jednorodną w kolorze i konsystencji mieszaninę.

Niedopuszczalne jest stosowanie farb w których widać:

- skoagulowane spoiwo
- nie roztarte pigmenty
- grudki wypełniaczy
- kożuch
- ślady pleśni
- trwałe, nie dające się wymieszać osady
- nadmierne, utrzymujące się spienienie
- obce wtrącenia
- zapach gnilny

Badania techniczne należy przeprowadzić w temperaturze powietrza nie niższej niż 5 °C i przy wilgotności powietrza nie wyższej niż 65 %.

Odbiór robót malarskich obejmuje:

- sprawdzenie wyglądu zewnętrznego

- sprawdzenie zgodności barwy i połysku
- sprawdzenie odporności na wycieranie
- sprawdzenie przyczepności powłoki
- sprawdzenie odporności na zmywanie

Badania powłok malarskich przy odbiorze należy wykonać następująco:

a/ sprawdzenie wyglądu zewnętrznego-wizualnie, okiem nieuzbrojonym w świetle rozproszonym z odległości około 0,5 m

b/ sprawdzenie zgodności barwy i połysku- przez porównanie w świetle rozproszonym barwy i połysku wyschniętej powłoki z wzorcem producenta

c/ sprawdzenie odporności powłoki na wycieranie- przez lekkie, kilkukrotne pocieranie jej powierzchni wełnianą lub bawełnianą szmatką w kolorze kontrastowym do powłoki. Powłokę należy uznać za odporną na wycieranie, jeżeli na szmatce nie wystąpiły ślady farby

d/ sprawdzenie przyczepności powłoki przez wykonanie skalpelem siatki nacięć prostopadłych o boku oczka 5 mm, po 10 oczek w każdą stronę a następnie przetarciu pędzlem naciętej powłoki, przyczepność powłoki należy uznać za dobrą, jeżeli żaden z kwadracików nie wypadnie

e/ sprawdzenie odporności na zmywanie – przez pięciokrotne silne potarcie powłoki mokrą namydloną szczotką z twardej szczeciny a następnie dokładne spłukanie jej wodą za pomocą miękkiego pędzla, powłokę należy uznać za odporną na zmywanie, jeżeli piana mydlana na szczotce nie ulegnie zabarwieniu oraz jeżeli po wyschnięciu cała badana powłoka będzie miała jednakową barwę i nie powstaną prześwity podłoża.

Wyniki kontroli i badań powłok powinny być odnotowane w formie protokołu z kontroli badań.

Jeżeli badania dadzą wynik pozytywny, to powłoki malarskie należy uznać za wykonane prawidłowo.

W przypadku, gdy którekolwiek z wymagań stawianych powłokom nie jest spełnione, należy uznać, że powłoki nie zostały wykonane prawidłowo i należy wykonać działania korygujące, mające na celu usunięcie niezgodności. W tym celu w protokole kontroli badań należy określić zakres prac, rodzaje materiałów oraz sposoby doprowadzenia do zgodności powłoki z wymaganiami.

Obmiar

W kalkulacji należy uwzględnić dostarczenie materiałów i wykonanie robót malarskich łącznie z dostawą, ustawieniem, i po zakończeniu robót, demontażem potrzebnych rusztowań, pomostów, zabezpieczeń, z pracą ludzi i sprzętu, ze wszystkimi pracami przygotowawczymi (np. odpyleniem powierzchni), demontażem gniazd wtykowych, wyłączników, uszczelnień i ponownym ich zamontowaniu, zabezpieczeniem powierzchni drzwi, przeszkleń itp. taśmą zabezpieczającą i późniejszym jej bezśladowym usunięciem wraz ze wszystkimi pracami porządkowymi po zakończonych pracach malarskich.

Jednostką obmiarową jest 1 m² malowanej powierzchni

Odbiór robót

Odbiór materiałów

Odbiór powinien dokonany być bezpośrednio po ich dostarczeniu na budowę. Odbiór materiałów powinien obejmować sprawdzenie ich właściwości technicznych zgodnie z wymaganiami odpowiednich norm przedmiotowych "aprobatach technicznych" i innych dokumentów odniesienia. Dla farb i lakierów należy szczególnie zwrócić uwagę by zastosowane materiały były nieszkodliwe dla ludzi i środowiska.

Odbiór robót

Odbiory częściowe powinny obejmować:

-sprawdzenie przygotowania podłoża do malowania,

-sprawdzenie powłok malarskich; grubości powłok, jednolitości i równomierności barwy, gładkości, przyczepności do podkładu, odporności na uderzenia, ścieranie, zmywanie, jakości połysku, twardości powłoki itp.

W trakcie wykonywania robót należy przeprowadzić odbiory częściowe, a po zakończeniu – odbiór końcowy.

Odbiór końcowy robót malarskich obejmuje:

-sprawdzenie zgodności wykonania z dokumentacją projektową, umową, sprawdzenia należy dokonać na podstawie oględzin i pomiarów oraz na podstawie zapisów w dzienniku budowy.

-sprawdzenie jakości i prawidłowości użytych materiałów,

-sprawdzenia prawidłowości przygotowania podłoży i wykonania powłok malarskich,

-badania końcowe powłok malarskich z farb emulsyjnych należy przeprowadzać nie wcześniej niż po 7 dniach,

- badania końcowe powłok malarskich olejnych należy przeprowadzać nie wcześniej niż po 14 dniach po ich zakończeniu,

Odbiory wykonać zgodnie z normą PN-69/B-10280 i potwierdzić wpisem do Dziennika Budowy.

Ryczałt

Podstawą płatności jest cena jednostkowa, skalkulowana za jednostkę obmiarową, ustaloną dla danej pozycji kosztorysu, zgodnie z oceną jakości użytych materiałów i jakości wykonania robót, na podstawie wyników pomiarów i badań.

Warunki płatności określa Umowa o wykonanie robót i Istotne Warunki Zamówienia.

Normy, przepisy i opracowania pomocnicze

PN-69/B-10285 Roboty malarskie budowlane farbami, lakierami i emaliami na spoiwach bezwodnych

PN-69/B-10280 Roboty malarskie budowlane farbami wodnymi i wodorozcieńczalnymi farbami emulsyjnymi

PN-67/C-81542 Wyroby lakierowe. Przybliżone metody obliczania wydajności i zużycia

PN/B-10107 Badanie wytrzymałości na odrywanie

12. Elewacje / Izolacje termiczne – kod CPV: 45410000-4

Wstęp

Przedmiot ST

Przedmiotem specyfikacji technicznej jest wykonanie i odbiór robót elewacyjnych przy budowie przedmiotowego obiektu.

Zakres stosowania ST

Specyfikacja Techniczna jest stosowana jako dokument przy przetargach oraz zlecaniu i realizacji robót wymienionych w powyższym pkt.

Materialy

- płyty styropianowe

- okładzina z piaskowca

- Podesty wykończone kostką betonową;

- Opaska wokół budynku z obrzeżem betonowym wypełniona kostką betonową gr. 6cm o szerokości 60cm.

- płyty z wełny mineralnej Rockwool Wentirock lub równoważny

Kolor farb oraz płytek uzgodnić z inwestorem przed realizacją obiektu.

- płyty styropianowe gr 15 cm, PS-E FS 15 samogasnące, wymiary handlowe 100 x 50 cm, gęstość pozorna nie mniejsza niż 15 kg/m³, chłonność wody po 24 h nie więcej niż 1,8 %, struktura zwarta, niedopuszczalne granulki luźno związane, wytrzymałość na rozrywanie siłą

prostopadłą do powierzchni nie mniej niż 80 kPa, sezonowane co najmniej dwa miesiące, łączenie na styk

- zaprawa klejowa, mrozoodporna, wodoodporna, do wełny mineralnej wysokoelastyczna i wysokoplastyczna, posiadająca zwiększoną przyczepność do podłoża mineralnych tj. beton, beton komórkowy, cegła, zaprawy itp., zwiększoną odporność na działanie wody agresywnej, podwyższoną elastyczność, mały skurcz, niską nasiąkliwość,
- tkanina zbrojąca z włókna szklanego, wymiary oczek 3 – 5 mm w jednym kierunku, 4 – 7 mm w drugim, siła zrywająca pasek tkaniny o szer. 5,0 cm wzdłuż wątku i osnowy nie mniej niż 125 daN, impregnacja alkalooodporną dyspersją z tworzywa sztucznego, splot uniemożliwiający przesuwanie się nitek,
- emulsja UNI-GRUNT lub równoważna, do gruntowania podłoża,
- listwy krawędziowe okienne i narożne - z cienkiej perforowanej blachy aluminiowej o przekroju poprzecznym 25 x 25 mm,
- farba silikatową, kolor zgodny z projektem, elewacyjna, do wymalowań zewnętrznych, odporna na działanie warunków atmosferycznych, do stosowania na podłożach mineralnych,
- cienkowarstwowy tynk mineralny,
- płytki klinkierowe elewacyjne,
- cienkowarstwowy tynk akrylowy „Baranek” lub równoważny, do wykonywania dekoracyjnych, cienkowarstwowych wypraw tynkarskich na zewnątrz budynków, lub inne równorzędne pod względem parametrów technicznych.
- płyty chodnikowe typowe,
- obrzeże betonowe 8 x 25 cm,

Sprzęt

Do wykonania robót Wykonawca powinien dysponować sprzętem podanym w kosztorysie. Sprzęt powinien być dobrej jakości, zgodny z projektem organizacji robót i zaakceptowany przez Inspektora.

Transport

Przewóz materiałów powinien odbywać się dostosowanymi do tego celu środkami transportu, które powinny zabezpieczać przewożone materiały przed wpływami atmosferycznymi, zawilgoceniem, uszkodzeniem opakowania i zanieczyszczeniem.

Wykonawca powinien dysponować sprawnym technicznie sprzętem wymienionym w kosztorysie.

Materiały powinny być przechowywane w miejscach półotwartych lub zamkniętych, suchych i przewiewnych, zabezpieczonych przed opadami atmosferycznymi.

Stosować się do wymagań zawartych w ST ”Wymagania Ogólne”.

Technologia wykonania

Wykonanie ocieplenia należy rozpocząć od zamocowania na cokole listwy cokołowej aluminiowej. Przyklejanie płyt styropianowych wykonać zgodnie z zaleceniami producenta systemu . Do mocowania płyt należy zastosować łączniki mechaniczne w ilości 4-6 sztuk na 1 m² na całej powierzchni , natomiast 8 sztuk / 1 m² w strefie krawędziowej . Mocowanie mechaniczne wykonywać po upływie 24 godzin od przyklejenia płyt . Długość łączników w warstwie konstrukcyjnej ściany powinna wynosić co najmniej 6 cm . Po 3 dniach od przyklejenia płyt można przystąpić do wykonania warstwy zbrojonej , a następnie wykonać tynk cienkowarstwowy akrylowy barwiony w masie . Warstwę zbrojoną i wyprawę elewacji wykonać w sposób zalecany przez producenta systemu i zgodnie z projektem

Okładzinę z piaskowca - elewacje należy wykonywać na podkonstrukcji stalowej zgodnie z wytycznymi producenta systemu. Elewacje powinny być montowane przez pracowników przeszkolonych przez producenta/dystrybutora. Projekt wykonawczy zawierający rysunki przedstawiające układ i materiał stelaża, wymiary paneli, odległości mocowań od ich krawędzi powinien wykonać producent systemu,

- Przy projektowaniu konstrukcji wsporczej musi być odpowiednio wzięte pod uwagę rozszerzenie się materiału oraz kurczenie wskutek zmian temperatury, zgodnie z detalami mocowań podkonstrukcji i wytycznymi producenta.
- Montaż okładzin rozpoczyna się od rozmieszczenia u umocowania elementów mocujących profile nośne do ściany. Rozstaw profili nośnych jest ściśle uzależniony od rozstawów mocowań paneli (nity / wkręty).
- Wszystkie profile nośne paneli powinny być ustawione dokładnie w jednej płaszczyźnie.
- Płyty ocieplenia układa się z przesunięciem (przewiązaniem) w tzw. cegielkę na powierzchni ściany, a także na narożach budynku.
- Montując panele należy dbać o zachowanie minimalnej, projektowej szczeliny wentylacyjnej między płytami i izolacją cieplną.
- Detale obudowy przy otworach okiennych, attykach, narożnikach, nietypowe rozwiązania, montaż – według wytycznych producenta.

Każdego rodzaju przejścia między różnymi systemami ocieplającymi i sąsiadującymi elementami budowlanymi, jak parapety, stolarka, balustrady itp. muszą być wykonane w sposób gwarantujący pełną szczelność i zabezpieczenie przed opadami. W tym celu należy stosować m.in. różnego rodzaju taśmy uszczelniające, taśmy rozprężne oraz elastyczne masy uszczelniające, zgodne z systemem ocieplenia. Wszystkie szczeliny dylatacyjne istniejące w ocieplanej ścianie muszą być wykonane również w warstwie ocieplającej, konstrukcji wsporczej i wierzchniej okładziny. Jako wypełnienie szczelin mogą być stosowane odpowiednie profile dylatacyjne oraz elastyczne masy uszczelniające.

Ściany zewnętrzne budynku poniżej okładziny z piaskowca należy ocieplić od zewnątrz metodą lekką moką za pomocą płyt styropianowych grubości 15 cm (płyty styropianowe każdorazowo klejone obwodowo oraz środkiem na min. 3 placki zaprawy klejowej) oraz wykończyć tynkiem cienkowarstwowym na siatce. Płyty styropianowe przyklejane do ściany za pomocą kleju i dodatkowo mocowane kołkami. Przy wykonywaniu ocieplenia należy stosować systemowe profile wykończeniowe i dylatacyjne. W czasie wykonywania ocieplenia należy równocześnie wykonywać oblicówkę z cegły klinkierowej/ Ocieplenie budynku wykonać w systemie WEBER TERRANOVA lub innym o równorzędnych lecz nie niższych parametrach technicznych. Podłoże pod ocieplenie powinno być odpowiednio mocne, suche, równe i wolne od wszelkiego rodzaju zanieczyszczeń zmniejszających przyczepność zaprawy. Za pomocą młotka sprawdzamy jakość podłoża, wszystkie luźne, odstające części starych murów odbijamy do warstwy nośnej. Niewielkie nierówności wyrównujemy za pomocą zaprawy wyrównującej. W celu zwiększenia przyczepności i likwidacji zapylenia powierzchnie można zagruntować w zależności od rodzaju chłonności podłoża. Przed przystąpieniem do wykonywania ocieplenia muszą być zakończone wszystkie roboty wykończeniowe wewnątrz budynku, które mogą być przyczyną podniesienia wilgotności tj. wykonywanie posadzek i tynków itp. Mocowanie możemy rozpocząć od przymocowania wypoziomowanej listwy cokołowej, która oprócz ochrony wyznacza nam poziom pod ocieplenie lub zastępujemy ją narożnikiem z siatką którego w późniejszym okresie dokładnie obrobimy klejem. Płyty należy przyklejać przy temperaturze otoczenia +5C do +25C, najlepiej podczas pogody bezdeszczowej. W czasie występowania bardzo silnych wiatrów i dużego nasłonecznienia stosować siatki ochronne zabezpieczające przed nadmiernym odparowaniem wody.

Bezpośrednio po nałożeniu zaprawy, styropian przyłożyć i docisnąć do podłoża. Należy zwrócić uwagę, aby klej nie został wyciśnięty poza obrys płyt. W razie potrzeby zbieramy szpachelką nadmiar wyciśniętego kleju. Stale kontrolować położenie płyty w pionie i poziomie. Nanieść zaprawę klejącą pacą ze stali nierdzewnej na szerokość tkaniny zbrojącej. W warstwę kleju wtapiać tkaninę z włókna szklanego. Pasy tkaniny mocować tak, aby zachodziły na siebie przynajmniej 10 cm. Powierzchnię wygładzamy przy pomocy nadmiaru

wyciśniętego kleju. Siatka zbrojąca nie może być widoczna. W razie potrzeby, nanieść drugą warstwę zaprawy („mokre na mokre”). Powierzchnię wygładzić. Po całkowitym wyschnięciu kleju tj. po okresie nie krótszym niż 24 godziny możemy przystąpić do zagruntowania podłoża. Wykonuje się to metodą malarską przy zastosowaniu wyprawy pod tynk lub gruntu. Zasadniczym zadaniem gruntowania jest polepszenie przyczepności, zmniejszenie chłonności oraz alkaiczności podłoża - szczególnie ważne przy tynkach akrylowych. Czas wysychania ok. 24 godzin w niektórych przypadkach krócej lub dłużej w zależności od temperatury i wilgotności powietrza. Następnie możemy przystąpić do ostatniej fazy ocieplenia - wykonania warstwy ozdobnej. Cokół i opaski wokół drzwi wejściowych wykończyć płytkami klinkierowymi elewacyjnymi. W trakcie prowadzenia prac temperatura otoczenia i podłoża nie może być niższa niż + 5°C ani wyższa od + 25°C. Należy unikać bezpośredniego nasłonecznienia i bardzo wysokiej wilgotności względnej powietrza, chronić przed bezpośrednim wpływem opadów atmosferycznych. Narzędzia i naczynia należy niezwłocznie po zakończeniu prac umyć wodą. Wszelkie zabrudzenia elementów budowlanych, ubrania robocze należy natychmiast czyścić używając większej ilości czystej wody. Chronić oczy i skórę, w razie dostania się do oczu przemyć dużą ilością czystej wody i skonsultować się z lekarzem.

Zaleca się chronić świeżo wykonane tynki zewnętrzne w ciągu pierwszych dwóch dni przed nasłonecznieniem dłuższym niż dwie godziny dziennie. W okresie wysokich temperatur świeżo wykonane tynki powinny być w czasie wiązania i twardnienia, tj. w ciągu 1 tygodnia, zwilżane wodą.

Wokół budynku wzdłuż ścian zewnętrznych wykonać opaskę z płyt chodnikowych betonowych z obrzeżem.

Szczeliny dylatacyjne w murze szer. 2 cm wypełnić wkładką ze styropianu twardego FS 20. Od zewnątrz elewacji zastosować listwy z pvc o profilu zamkniętym.

Prace należy wykonywać:

-przy temperaturze powietrza i podłoża +5⁰C do +25⁰C,

-z rusztowań ofoliowanych lub osiatkowanych - chroniących ściany przed wpływami atmosferycznymi, wiatrem, nasłonecznieniem itp.

Wokół budynku opaska z kostki betonowej szerokości 50 cm ze spadkiem do budynku. Przed wejściem umieścić wycieraczkę stalową 60 x 40 cm.

Wokół otworów okiennych i drzwiowych, pomiędzy profilem stolarki okiennej i drzwiowej a cienkowieńcowym tynkiem stosować specjalistyczne listwy uszczelniająco dystansowe.

Parapety zewnętrzne stolarki okiennej, wykonać z płytek elewacyjnych, w kolorze harmonizującym z elewacją, uszczelnione trwałymi masami elastycznymi, odpornymi na zewnętrzne warunki atmosferyczne odsunięte od ściany i ze spadkiem zewnętrznym, umożliwiającym skuteczne odprowadzanie wody opadowej na zewnątrz.

Pomiędzy kondygnacjami wykonać pas wydzielenia pożarowego o szerokości 0,8m, w odległości 2m od ścian pomieszczeń wydzielonych pożarowo wykonać pasy wydzielenia pożarowego. Pasy wydzielenia pożarowego wykonać z wełny mineralnej.

Kontrola jakości robót

Jakość materiałów musi być potwierdzona właściwymi dokumentami dopuszczającymi materiały do obrotu i stosowania w budownictwie, którymi są:

-certyfikat na znak bezpieczeństwa,

-certyfikat zgodności lub deklaracja zgodności z dokumentem odniesienia (PN, aprobaty techniczne, itp.)

Kontrolę jakości wykonywanych robót należy objąć poszczególne ich etapy, a mianowicie :

- montaż rusztowań,

- przygotowanie ścian,
- przyklejanie płyt styropianowych,
- wykonanie wyprawy tynkarskiej na styropianie,

Obmiar

W kalkulacji należy ująć dostawę i kompletne wykonanie ścian zewnętrznych, łącznie z pracą ludzi i niezbędnego sprzętu, montażem i demontażem koniecznych rusztowań, wykonaniem wzmocnienia naroży, wykonanie wzmocnienia narożników przy ościeżnicach okien i drzwi, wykonaniem dylatacji miejscach połączenia z innymi elementami budynku (np. podokienniki zewnętrzne)

Jednostką obmiarową jest 1 m² wykonanej elewacji

Odbiór robót

Odbiór materiałów

Odbiór materiałów powinien być dokonany bezpośrednio po ich dostarczeniu na budowę. Odbiór ten powinien obejmować sprawdzenie ich właściwości technicznych zgodnie z wymaganiami odpowiednich norm przedmiotowych "aprobata technicznych" i innych dokumentów odniesienia. Jakość materiałów musi być potwierdzona właściwymi dokumentami dopuszczającymi materiały do obrotu i stosowania w budownictwie, którymi są:

- certyfikat na znak bezpieczeństwa,
- certyfikat zgodności lub deklaracja zgodności z dokumentem odniesienia (PN, aprobata techniczna, itp.)

Odbiór robót

Odbiór końcowy robót elewacyjnych obejmuje:

- sprawdzenie zgodności wykonania z dokumentacją projektową, umową itp., sprawdzenie należy dokonać na podstawie oględzin i pomiarów oraz na podstawie protokołów odbiorów częściowych i zapisów w dzienniku budowy,
- sprawdzenie jakości prawidłowości użytych materiałów na podstawie protokołów odbioru materiałów,
- sprawdzenie dotrzymania warunków ogólnych wykonania robót na podstawie zapisów w dzienniku budowy,
- sprawdzenie prawidłowości wykonania podkładów i warstw termoizolacyjnych należy przeprowadzić na podstawie zapisów w dzienniku budowy i protokołów odbiorów międzyfazowych.

Ryczałt

Podstawą płatności jest cena jednostkowa, skalkulowana za jednostkę obmiarową, ustaloną dla danej pozycji kosztorysu, zgodnie z oceną jakości użytych materiałów i jakości wykonania robót, na podstawie wyników pomiarów i badań.

Warunki płatności określa Umowa o wykonanie robót i Istotne Warunki Zamówienia.

Normy, przepisy i opracowania pomocnicze

Norma PN-B-20130:2001 - Wyroby do izolacji cieplnej w budownictwie. Płyty styropianowe (PS-E).

Norma PN-B-02025:1999 - Ochrona cieplna budynków. Wymagania i obliczenia. 1976.

ABC izolacji ze styropianu - Stowarzyszenie Producentów Styropianu, Kraków 1999.

Rozporządzenie Ministra Gospodarki Przestrzennej i Budownictwa w sprawie warunków technicznych, jakim powinny odpowiadać budynki i ich usytuowanie (tekst jednolity Dz.U. z 04.02.1999 r., nr 15, poz. 140).

BN-72/8841-18 Roboty tynkowe. Tynki pocienione z zapraw tynkarskich plastycznych. Wymagania w zakresie wykonywania i badania przy odbiorze.

PN-B-11113 Kruszywo mineralne. Kruszywa naturalne do robót drogowych. Piasek.

13. Stolarka okienna i drzwiowa – kod CPV: 45421000-4

Wstęp

Przedmiot ST

Przedmiotem specyfikacji technicznej jest wykonanie i odbiór robót związanych z montażem nowych okien, wymiary okien wg rysunków dokumentacji.

Zakres stosowania ST

Specyfikacja Techniczna jest stosowana jako dokument przy przetargach oraz zlecaniu i realizacji robót wymienionych w poprzednim pkt.

Materiały

- Okna aluminiowe, - indywidualna, PCV na profilach 5-komorowych; stolarka szklona szybami zespolonymi potrójnymi o współczynniku przenikania ciepła dla całego okna $U \leq 0,8$ W/m²W; $g < 0,31$, okna z systemowym mechanizmem do otwierania i zamykania skrzydeł okiennych;

Profil aluminiowy, okucia systemowe, samozamykacze, szyby bezpieczne, kolor wg projektu. Drzwi muszą zapewnić akustyczność wg projektu. Drzwi wewnętrzne do pomieszczeń dostępnych z traktów komunikacyjnych: drzwi płytowe pełne wzmocnione wewnętrznym ramiakiem z drewna lub stali, drzwi obustronnie obłożone płytą HDF lub blachą malowaną proszkowo, krawędzie boczne zabezpieczone listwami ze stali nierdzewnej, kolorystyka wg projektu. Ościeżnica metalowa, z blachy stalowej, dwustronnie ocynkowanej, o gr. 1,0 mm, na grubości muru lub kątowna. Lakierowana proszkowo. Akcesoria drzwi — trzy zawiasy wzmocnione, uszczelka gumowa obwodniowa. Drzwi do łazienek, WC, pomieszczeń gospodarczych z otworami lub nacięciami wentylacyjnymi. Zamki metalowe do wkładek patentowych i łazienkowe w zależności od rodzaju pomieszczenia. Klamki mosiężne lub ze stali nierdzewnej. Część drzwi wyposażona będzie w pochwyt. Szerokości min. w świetle 0,9 m (lub wg projektu). Zastosować system jednego klucza do grupy pomieszczeń wg ustaleń z Zamawiającym na etapie realizacji. Drzwi wewnętrzne do magazynów, pomieszczeń technicznych, gospodarczych itp. Drzwi metalowe, ocynkowane, lakierowane z ościeżnicą regulowaną na grubość muru lub kątowną. Zawiasy, klamki, zamki jak w opisie jak wyżej. Wysokość i szerokość drzwi wg projektu. Wszystkie drzwi muszą posiadać atest o przeznaczeniu do obiektów użyteczności publicznej.

Sprzęt

Do wykonania robót Wykonawca powinien dysponować sprzętem podanym w kosztorysie. Sprzęt powinien być dobrej jakości, zgodny z projektem organizacji robót i zaakceptowany przez Inspektora.

Transport

Przewóz materiałów powinien odbywać się dostosowanymi do tego celu środkami transportu, które powinny zabezpieczać przewożone materiały przed wpływami atmosferycznymi, zawilgoceniem, uszkodzeniem opakowania i zanieczyszczeniem.

Wykonawca powinien dysponować sprawnym technicznie sprzętem wymienionym w kosztorysie. Materiały powinny być przechowywane w miejscach półotwartych lub zamkniętych, suchych i przewiewnych, zabezpieczonych przed opadami atmosferycznymi. Stosować się do wymagań zawartych w ST "Wymagania Ogólne"

Technologia wykonania

Okna przeznaczone do wbudowania muszą odpowiadać normie PN-88/B-10085 (Stolarka budowlana. Okna i drzwi. Wymagania i badania). Przed zamówieniem elementów okiennych sprawdzić z natury zgodność wykonanych ościeży z wymiarami elementów okiennych podanymi w Dokumentacji Projektowej. Montaż okien może być wykonywany dopiero po wysuszeniu budynku zabezpieczeniu go przed opadami

atmosferycznymi. Przed osadzeniem stolarki należy sprawdzić dokładność wykonania i stan powierzchni ościeży. W wypadku występujących wad lub zabrudzeń powierzchni, ościeża należy naprawić i oczyścić. Wszystkie elementy okucia rozmieścić i zamontować zgodnie z wymogami konstrukcyjnymi oraz ściśle wg wskazówek producenta. Po zamocowaniu okna, szczelinę między ościeżem i oknem należy uszczelnić materiałem izolującym, posiadającym świadectwo dopuszczenia

do stosowania na polskim rynku. Po zakończonym montażu okno należy zamknąć. Stolarkę okienną należy zamocowywać w punktach rozmieszczonych w ościeżu zgodnie z wymaganiami podanymi w tabeli A. Odległość punktów zamocowania i wymiary otworów mierzmy od krawędzi przecięcia się płaszczyzny węgaraka i płaszczyzny ościeża. Przy wbudowywaniu okien w zestawach w ścianach pasmowych punkty łączenia ościeżnic sąsiadujących ze sobą okien należy rozmieszczać w sposób podany w tabeli A, a płaszczyznę połączenia ościeżnic traktować jak krawędź ościeża.

Dookoła stolarki okiennej i drzwiowej listwy uszczelniające pomiędzy profilem stolarki a dociepleniem.

Tabela A) Rozmieszczenie punktów zamocowania stolarki okiennej

Wymiary zewnętrzne stolarki (cm)		Liczba punktów zamocowania	Rozmieszczenie punktów zamocowania	
Wysokość	Szerokość		W nadprożu i progu	Na stojaku
Do 150	Do 150	4	Nie mocuje się	
	150-200	6	Po 1 punkcie w nadprożu i progu w ½ szerokości	Każdy stojak w 2 punktach w odległości około 33 cm od nadproża i około 35 cm od progu
	Powyżej 200	8	Po 2 punkty w nadprożu i progu, rozmieszczone symetrycznie w odległościach od pionowej krawędzi ościeża, równej 1/3	
Powyżej 150	Do 150	4	Nie mocuje się	
				Każdy stojak w 3 punktach: - w odległości 33 cm od nadproża, - w ½ wysokości - w odległości 33 cm od dolnej części ościeża

Osadzanie i uszczelnianie stolarki okiennej w ościeżu:

- 1) W sprawdzone i przygotowane ościeże należy wstawić stolarkę okienną na podkładkach i listwach,
- 2) W zależności od rodzaju łączników zastosowanych do zamocowania stolarki należy osadzić w sposób trwały ich elementy kotwiące w ościeżach,
- 3) W ościeżach z węgarkami uszczelnienie styku z oknem przed przenikaniem wody i powietrza może być dokonane następującymi sposobami:
 - w trakcie osadzania okna - ułożyć na powierzchni węgaraka warstwę kitu trwale plastycznego i docisnąć ościeżnicę do węgaraka,
 - przybicie do nadproża i stojaków ościeżnicy listew dystansowych o wymiarach 20x8 do 10 mm wzdłuż krawędzi gabarytowych, a szczelinę o grubości 8-10 mm powstałą po dociśnięciu ościeżnicy do węgaraka i jego umocowaniu do ościeża należy wypełnić kitem trwale plastycznym,
- 4) Uszczelnienie okna w styku progu betonowego z progim ościeżnicy może być dokonane przez ułożenie na progu warstwy kitu trwale plastycznego i ustawienie na nim okna,

- 5)W ościeżach bezwęgarkowych styk ościeżnicy z ościeżem należy po zewnętrznej stronie okna wypełnić kitem trwale plastycznym, a na pozostałej szerokości ościeżnicy szczeliwem termoizolacyjnym,
- 6)Ustawienie okna należy sprawdzić w pionie i poziomie i porównać z dopuszczalnymi odchyłkami(nie mogą ich przekroczyć) oraz dokonać pomiaru przekątnych,
- 7)Po ustawieniu okna należy sprawdzić sprawność działania skrzydeł przy otwieraniu i zamykaniu. Sprawdzić działanie okuć.
- 8)Zamocowanie ościeżnic należy dokonać za pomocą łączników typu zaczepów, gwintowanych haków do ościeżnic, wkrętów wkręcanych do drewnianych klocków w ościeżu kotew z tulei rozpieranych itp.. Mocowanie ościeżnic za pomocą gwoździ do ościeża jest zabronione,
- 9)Zamocowane okno należy uszczelnić pod względem termicznym materiałem izolacyjnym nie zawierającym szkodliwych związków dla zdrowia ludzi oraz przed przenikaniem wód opadowych,
- 10)Osadzenie parapetów należy wykonywać po osadzeniu i zamocowaniu okna,
- 11)Po osadzeniu okna należy odpowiednio wyrównać zaprawą cementową ze spadkiem na zewnątrz fragment ściany pod oknem i wykonać obróbki blacharskie dokładnie umocowane we wrębie ościeżnicy,
- 12)Osadzone okno po wykonaniu wszystkich prac związanych z jego osadzeniem należy dokładnie zamknąć.

Kontrola jakości robót

Jakość materiałów musi być potwierdzona właściwymi dokumentami dopuszczającymi materiały do obrotu i stosowania w budownictwie, którymi są:

- certyfikat na znak bezpieczeństwa,
- certyfikat zgodności lub deklaracja zgodności z dokumentem odniesienia (PN, aprobaty techniczne, itp.)

Sprawdzenie prawidłowości wykonania poszczególnych etapów robót obejmuje sprawdzenie: stanu i wyglądu okien pod względem równości, pionowości i spoziomowania rozmieszczenia miejsc zamocowania i sposób osadzenia elementów uszczelnienia przestrzeni między otworami i wbudowanym elementem prawidłowości działania części ruchomych.

Obmiar

W kalkulacji należy uwzględnić dostawę i kompletny montaż elementów okiennych, łącznie z pracą niezbędnych urządzeń oraz ludzi, z wykonaniem wszelkich koniecznych uszczelnień i zabezpieczeń, osadzeniem parapetów wewnętrznych i zewnętrznych.

Jednostką obmiarową jest 1 m² zamontowanego okna i 1 mb zamontowanego parapetu

Odbiór robót

Odbiór materiałów

Odbiór okien przed ich wbudowaniem powinien być dokonany bezpośrednio po ich dostarczeniu na budowę. Odbiór ten powinien obejmować sprawdzenie ich właściwości technicznych zgodnie z wymaganiami odpowiednich norm przedmiotowych "aprobata technicznych" i innych dokumentów odniesienia.

Odbiór robót

W trakcie robót należy przeprowadzić odbiory częściowe, potwierdzone wpisem do Dziennika Budowy, polegające na sprawdzeniu zgodności dostarczonych okien z Dokumentacją Techniczną i normą PN-B/10085, sprawdzeniu dokładności wykonania ościeży, sprawdzeniu jakości zamocowania okien, sprawdzeniu pionowości i poziomowości osadzonych okien.

Odbiór końcowy robót obejmuje:

-sprawdzenie zgodności wykonania z dokumentacją projektową, umową, itp. Sprawdzenia należy dokonać na podstawie oględzin i pomiarów oraz na podstawie zapisów w dzienniku budowy,

-sprawdzenie jakości i prawidłowości użytych materiałów na podstawie protokołów odbioru materiałów,

-sprawdzenia prawidłowości wykonania montażu okien należy dokonać po uzyskaniu przez nie pełnych właściwości techniczno-użytkowych

Do odbioru końcowego Wykonawca musi przedstawić Dokumentację Techniczną, protokoły badań kontrolnych jakości materiałów i protokoły odbiorów częściowych. Odbiór końcowy należy potwierdzić wpisem do Dziennika Budowy.

Ryczałt

Podstawą płatności jest cena jednostkowa, skalkulowana za jednostkę obmiarową, ustaloną dla danej pozycji kosztorysu, zgodnie z oceną jakości użytych materiałów i jakości wykonania robót, na podstawie wyników pomiarów i badań.

Warunki płatności określa Umowa o wykonanie robót i Istotne Warunki Zamówienia.

Normy, przepisy i opracowania pomocnicze

PN-96/B-05000 Okna i drzwi – Pakowanie, przechowywanie i transport

PN 88/B-10085 Stolarka budowlana. Okna i drzwi. Wymagania i badania.

PN-86/B-13052 Szkło budowlane. Szkło płaskie okienne ciągnięte.

14. Elementy kowalsko-ślusarskie - kod CPV: 45421160-3

Wstęp

Przedmiot ST

Przedmiotem specyfikacji technicznej jest wykonanie i odbiór robót związanych z wykonaniem okratowania okien, wycieraczek, balustrady wewnętrznej i zewnętrznej.

Zakres stosowania ST

Specyfikacja Techniczna jest stosowana jako dokument przy przetargach oraz zleceniu i realizacji robót wymienionych w powyższym pkt.

Materialy

- profile typowe ze stali nierdzewnej na balustrady, zestawienie stali wg projektu producenta,
- wycieraczki stalowe typowe, z rusztem kratowym - farba chlorokauczukowa w kolorze wg projektu,

Sprzęt

Do wykonania robót Wykonawca powinien dysponować sprzętem podanym w kosztorysie. Sprzęt powinien być dobrej jakości, zgodny z projektem organizacji robót i zaakceptowany przez Inspektora.

Transport

Przewóz materiałów powinien odbywać się dostosowanymi do tego celu środkami transportu, które powinny zabezpieczać przewożone materiały przed wpływami atmosferycznymi, zawilgoceniem, uszkodzeniem opakowania i zanieczyszczeniem.

Wykonawca powinien dysponować sprawnym technicznie sprzętem wymienionym w kosztorysie.

Materiały powinny być przechowywane w miejscach półotwartych lub zamkniętych, suchych i przewiewnych, zabezpieczonych przed opadami atmosferycznymi.

Stosować się do wymagań zawartych w ST "Wymagania Ogólne".

Technologia wykonania

W posadzkach wiatrołapu i na pochylni dla osób niepełnosprawnych zamontować wycieraczki stalowe o wymiarach 40 x 60 cm z rusztem kratowym. Balustrady w budynku i jego otoczeniu wykonać z elementów ze stali nierdzewnej o wysokość h=120 cm. Przed wykonaniem balustrad należy sprawdzić wymiary na miejscu montażu.

Kontrola jakości robót

Jakość materiałów musi być potwierdzona właściwymi dokumentami dopuszczającymi materiały do obrotu i stosowania w budownictwie, którymi są:

- certyfikat na znak bezpieczeństwa,
- certyfikat zgodności lub deklaracja zgodności z dokumentem odniesienia (PN, aprobaty techniczne, itp.)

Sprawdzenie jakości balustrad polega na stwierdzeniu zgodności z wymaganiami wysokości, wymiarów, rozstawu i prawidłowości wykonania połączeń elementów konstrukcyjnych balustrady oraz ich poszczególnych odcinków (przekroju, spawania lub lutowania, gładkości elementów itp.),

Obmiar

W kalkulacji uwzględnić dostawę materiałów i wykonanie robót łącznie z dostawą, ustawieniem i, po zakończeniu robót, demontażem potrzebnych zabezpieczeń, pracą dźwigów i wyciągarek.

Jednostką obmiarową jest 1 T stali

Odbiór robót

Odbiór materiałów

Odbiór materiałów powinien być dokonany bezpośrednio przed ich wbudowaniem a po ich dostarczeniu na budowę. Odbiór ten powinien obejmować sprawdzenie ich właściwości technicznych zgodnie z wymaganiami odpowiednich norm przedmiotowych "aprobatach technicznych" i innych dokumentów odniesienia. Jakość materiałów musi być potwierdzona właściwymi dokumentami dopuszczającymi materiały do obrotu i stosowania w budownictwie, którymi są:

- certyfikat na znak bezpieczeństwa,
- certyfikat zgodności lub deklaracja zgodności z dokumentem odniesienia (PN, aprobaty techniczne, itp.)

Odbiór robót

Odbiór balustrad obejmuje:

- sprawdzenie z dokumentacją projektową, sprawdzenie należy dokonać na podstawie oględzin,
- sprawdzenie jakości i prawidłowości użytych materiałów na podstawie protokołów odbioru materiałów,
- należy sprawdzić rozmieszczenie elementów pionowych i poziomych balustrady oraz wykonania pochwytów,
- sprawdzenie prawidłowości zakotwienia elementów nośnych balustrady w konstrukcji klatki schodowej,
- sprawdzenie możliwości zachowania warunków bhp podczas eksploatacji obiektu.
- sprawdzenie dotrzymania warunków ogólnych wykonania robót na podstawie zapisów w dzienniku budowy,

Ryczałt

Podstawą płatności jest cena jednostkowa, skalkulowana za jednostkę obmiarową, ustaloną dla danej pozycji kosztorysu, zgodnie z oceną jakości użytych materiałów i jakości wykonania robót, na podstawie wyników pomiarów i badań.

Warunki płatności określa Umowa o wykonanie robót i Istotne Warunki Zamówienia.

Normy, przepisy i opracowania pomocnicze

PN-71/H-04651

Ochrona przed korozją. Klasyfikacja i

określenie agresywności korozyjnej środowisk.

PN-80/M-02138

Tolerancje kształtu i położenia. Wartości.

SPECYFIKACJA TECHNICZNA

V. INSTALACJE SANITARNE

1. Przyłącze kanalizacji sanitarnej i instal. kanalizacji sanit. – kod CPV: 45330000-9

Wstęp

Przedmiot ST

Przedmiotem specyfikacji technicznej jest wykonanie i odbiór robót związanych z wykonaniem przyłącza kanalizacji sanitarnej oraz wewnętrznej instalacji kanalizacji sanitarnej.

Zakres stosowania SST

Specyfikacja Techniczna jest stosowana jako dokument przy przetargach oraz zleceniu i realizacji robót wymienionych w powyższym pkt.

Materialy

- Rury kielichowe PVC-U
- Kształtki do sieci kanalizacyjnej z PVC
- Studzienki rewizyjne, i przelotowo-połączeniowe betonowe
- Włazy szczelne
- Stopnie złazowe

Sprzęt

Wykonawca przystępujący do wykonania kanalizacji powinien wykazać się możliwością korzystania z następującego sprzętu:

- żurawi budowlanych samochodowych,
- koparek przedsiębiernych,
- spycharek kołowych lub gąsiennicowych,
- sprzętu do zagęszczania gruntu,
- wciągarek mechanicznych,
- beczkowsów.

Transport

Rury mogą być przewożone dowolnymi środkami transportu w sposób zabezpieczający je przed uszkodzeniem lub zniszczeniem.

Wykonawca zapewni przewóz rur w pozycji poziomej wzdłuż środka transportu, zabezpieczy je przed przesuwaniem i przetaczaniem pod wpływem sił bezwładności występujących w czasie ruchu pojazdów.

Przy wielowarstwowym układaniu rur górna warstwa nie może przewyższać ścian środka transportu o więcej niż 1/3 średnicy zewnętrznej wyrobu.

Dla zabezpieczenia przed uszkodzeniem przewożonych elementów, Wykonawca dokona ich usztywnienia przez zastosowanie przekładek, rozporów i klinów z drewna, gumy lub innych odpowiednich materiałów.

Skrzynki lub ramki wpustów mogą być przewożone dowolnymi środkami transportu w sposób zabezpieczony przed przesuwaniem się podczas transportu.

Do przewozu mieszanki betonowej Wykonawca zapewni takie środki transportowe, które nie spowodują segregacji składników, zmiany składu mieszanki, zanieczyszczenia mieszanki i obniżenia temperatury przekraczającej granicę określoną w wymaganiach technologicznych.

Kruszywa mogą być przewożone dowolnymi środkami transportu, w sposób zabezpieczający je przed zanieczyszczeniem i nadmiernym zawilgoceniem.

Technologia wykonania

Przyłącze kanalizacji sanitarnej

Zgodnie z warunkami z dnia 11.01.2018 wydanymi przez MKiW Sp. z o.o. w Czarnkowie, ścieki sanitarne z budynku odprowadzone zostaną do istniejącej kanalizacji fi300 znajdującej się w ulicy Wronieckiej. Przyłącze od istniejącego budynku do studzienki S1 wykonać z rur PVC-U Dz 160 mm SN8 34 z litą ścianką o połączeniach za pomocą uszczelk gumowych, instalacje z budynku prowadzącą ścieki z kondygnacji parteru i wyższych do studzienki S1 wykonać z rur PVC-U Dz 160/4,7mm SN8. Wykopy wykonać zgodnie z PN-B-10736.

Studnie połączeniową wykonać z kręgów betonowych o średnicy 1000 mm z włazem żeliwnym D40. Po pozytywnym przeglądzie technicznym wykop zasypać warstwami z mechanicznym zagęszczeniem gruntu do 95% wartości Proctora. Spływ ścieków sanitarnych przyjęto w ilości zużytej wody obliczeniowej w zależności od rodzaju, wydajności i liczby zainstalowanych przyborów zgodnie z PN-B-01707. Całość prac należy wykonać w oparciu o niniejszy projekt oraz zgodnie z Warunkami Technicznymi i Warunkami Dostawy Wody i Odbioru Ścieków. Wykonawca winien przekazać dla Inwestora i Odbiorcy Ścieków dokumentację powykonawczą. W przypadku natrafienia w czasie wykonawstwa na niespodziewaną przeszkodę należy powiadomić o powyższym Inspektora Nadzoru Inwestorskiego. Prace prowadzić przez uprawnionego wykonawcę. Trasę przyłącza nanieść powykonawczo na plany geodezyjne przez uprawnionego geodetę. Wykop zabezpieczyć szalunkami do liniowej obudowy wykopu np. typu OWS 5 lub ściankami segmentowymi. Odbioru instalacji dokonać zgodnie z Warunkami Technicznymi Wykonania i Odbioru Sieci Kanalizacyjnych Wymagania Techniczne COBRTI Instal Zeszyt 9.

Instalacja kanalizacji sanitarnej

Główne ciągi kanalizacyjne prowadzić pod posadzką przyziemia. Rurociągi układane pod fundamentami montować w tulejach ochronnych z PVC-U. Instalację kanalizacji sanitarnej w części podposadzkowej wykonać z rur kanalizacyjnych PVC-U z ścianką litą, klasy „S” (SDR34,SN8) oraz rur PVC-HT w części nadposadzkowej łączonych metodą wciskową na uszczelki wargowe. Przewody od urządzeń sanitarnych prowadzić ze spadkiem minimalnym:

1,5 % dla 0,16

2,5 % dla 0,11

3,5 % dla 0,075

4,5 % dla 0,05

Na instalacji kanalizacji sanitarnej projektują się punkty rewizyjne zamontowane podposadzkowo we włazach rewizyjnych standardowych np. K3x3. Z projektowanych central wentylacyjnych należy odprowadzić skropliny, za pomocą rurociągów z PE-Xc/Al/PE o średnicy 32x4,0 mm i włączyć do najbliższej położonego pionu kanalizacyjnego. Przed włączeniem, należy instalacje zastosować syfonem kanalizacyjnym o wysokości minimum 10 cm. Piony kanalizacyjne wyprowadzić na dach i zakończyć wywiewką kanalizacyjną w systemie pokrycia dachu. Przewody pionowe i dłuższe podejścia poziome należy mocować do elementów budynku za pomocą uchwyty z podkładami elastycznymi. Obejmy mocować pod kielichem rury. Podejścia dn 50 mm prowadzić podtynkowo, podejścia dn 110 mm do obudowy lub podtynkowo. Piony uzbroić na wszystkich kondygnacjach w czyszczaki. Kratki kanalizacyjne uzbroić w bariery antyzapachowe. Wszystkie umywalki, pisuary oraz miski WC montować jako podwieszane na systemowych stelażach do zabudowy. Umywalki wyposażać w półpostumenty. Podejścia i przewody spustowe należy sprawdzić na szczelność w czasie swobodnego przepływu wody. Odbioru instalacji dokonać zgodnie z Warunkami Technicznymi Wykonania i Odbioru Instalacji Kanalizacyjnych Wymagania Techniczne COBRTI Instal Zeszyt 12.

Kontrola jakości robót

Przed przystąpieniem do robót Wykonawca powinien wykonać badania materiałów do betonu i zapraw i ustalić receptę.

Wykonawca jest zobowiązany do stałej i systematycznej kontroli prowadzonych robót w zakresie i z częstotliwością zaakceptowaną przez Inżyniera.

W szczególności kontrola powinna obejmować:

sprawdzenie rzędnych założonych ław celowniczych w nawiązaniu do podanych stałych punktów wysokościowych z dokładnością do 1 cm,

badanie zabezpieczenia wykopów przed zalaniem wodą,
badanie i pomiary szerokości, grubości i zagęszczenia wykonanej warstwy podłoża z kruszywa mineralnego lub betonu,
sprawdzenie zgodności z dokumentacją projektową założenia przewodów i studzienek,
sprawdzenie prawidłowości ułożenia przewodów,
sprawdzenie prawidłowości uszczelniania przewodów,
badanie wskaźników zagęszczenia poszczególnych warstw zasypu,
sprawdzenie rzędnych posadowienia studzienek ściekowych (kratek) i pokryw włazowych,
- sprawdzenie zabezpieczenia przed korozją.
- odchylenie odległości krawędzi wykopu w dnie od ustalonej w planie osi wykopu nie powinno wynosić więcej niż ± 5 cm,
- odchylenie wymiarów w planie nie powinno być większe niż 0,1 m,
- odchylenie grubości warstwy podłoża nie powinno przekraczać ± 3 cm,
- odchylenie szerokości warstwy podłoża nie powinno przekraczać ± 5 cm,
- rzędne kratek ściekowych i pokryw studzienek powinny być wykonane z dokładnością do ± 5 mm.

Obmiar

Jednostką obmiarową jest m (metr) wykonanej i odebranej kanalizacji.

Odbiór robót

Roboty uznaje się za wykonane zgodnie z dokumentacją projektową, SST i wymaganiami Inżyniera, jeżeli wszystkie pomiary i badania z zachowaniem tolerancji wg pkt 6 dały wyniki pozytywne.

Odbiorowi robót zanikających i ulegających zakryciu podlegają:

- roboty montażowe wykonania rur kanałowych i przykanalika,
- wykonane studzienki ściekowe i kanalizacyjne,
- wykonane komory,
- wykonana izolacja,
- zasypany zagęszczony wykop.

Odbiór robót zanikających powinien być dokonany w czasie umożliwiającym wykonanie korekt i poprawek, bez hamowania ogólnego postępu robót. Długość odcinka robót ziemnych poddana odbiorowi nie powinna być mniejsza od 50 m.

Ryczałt

Podstawą płatności jest cena jednostkowa, skalkulowana za jednostkę obmiarową, ustaloną dla danej pozycji kosztorysu, zgodnie z oceną jakości użytych materiałów i jakości wykonania robót, na podstawie wyników pomiarów i badań.

Normy, przepisy i opracowania pomocnicze

Wszystkie prace montażowe, próby szczelności należy wykonywać zgodnie z „Warunkami technicznymi wykonania i odbioru sieci kanalizacyjnych” zeszyt 3 wydanymi przez COBRI INSTAL,

Wszystkie prace montażowe, próby szczelności należy wykonywać zgodnie z „Warunkami technicznymi wykonania i odbioru robót budowlano-montażowych” - cz. II - Instalacje Przemysłowe i Sanitarne, oraz zgodnie z niżej wymienionymi normami:

PN-B-01700:1999 - Wodociągi i kanalizacja. Urządzenia i sieć zewnętrzna.

Oznaczenia graficzne.

PN 68/B-06050 - Roboty ziemne budowlane. Wymagania w zakresie wykonywania i badania przy odbiorze.

PN-92/B-10735 - Kanalizacja. Przewody kanalizacyjne. Wymagania i badania przy odbiorze.

BN-83/8836-02 - Przewody podziemne. Roboty ziemne. Wymagania i badania przy odbiorze.

PN-92/B-10729 - Kanalizacja. Studzienki kanalizacyjne.

PN-81/C-89203 - Kształtki kanalizacyjne z PVC.

PN-87/H-74051/00 - Włazy kanałowe. Ogólne wymagania i badania.

PN-86-B-02480 „Grunty budowlane. Określenia, symbole, podział i opisy gruntów”.

PN-81/B-03020 „Grunty budowlane. Posadowienie bezpośrednie budowli.

Obliczenia statyczne i projektowanie”.

PN-68/B-06050 „Roboty ziemne budowlane. Wymagania w zakresie wykonania i badania przy odbiorze”.

PN-88/B-06250 „Beton zwykły”

PN-92/B-10729 „Kanalizacja. Studzienki kanalizacyjne”.

PN-92/B-10735 „Kanalizacja. Przewody kanalizacyjne wymagania i badania przy odbiorze”.

PN-90/B-14501 „Zaprawy budowlane zwykłe”.

2. Instalacja wodociąg. i przyłącze wodociąg. – kod CPV: 45330000-9, 45332200-5

Wstęp

Przedmiot ST

Przedmiotem specyfikacji technicznej jest wykonanie i odbiór robót związanych z wykonaniem instalacji wodociągowej.

Zakres stosowania ST

Specyfikacja Techniczna jest stosowana jako dokument przy przetargach oraz zlecaniu i realizacji robót wymienionych w powyższym pkt.

Materiały

Podstawowe materiały użyte do wykonania przyłącza muszą spełniać poniższe wymagania:

- rura pe 100 sdr 11 - 110/10
- przejście szczelne wgc integra dla rury 110/10
- rura wywiewna Ø110
- zwężka dwukołnierzowa dn65/50 nr 540
- kołnierz specjalny do rur pe system 2000 dn100/110 nr 0400
- zwężka dwukołnierzowa dn100/65 nr 540
- zawór antyskażeniowy typ ba dn65
- filtr skośny siatkowy dn65
- zasuwa kołnierzowa dn65
- króciec dwukołnierzowy l=200 dn 50 nr 530
- wodomierz jednostrumieniowy flostar m dn50
- króciec dwukołnierzowy l=300 dn 50 nr 530
- kołnierz specjalny do rur pe system 2000 dn65/75 nr 0400
- rura pe 100 sdr 11 - 75/6,8
- przejście szczelne wgc integra dla rury 75/6,8

Sprzęt

Wykonawca przystępujący do wykonania kanalizacji deszczowej powinien wykazać się możliwością korzystania z następującego sprzętu:

- żurawi budowlanych samochodowych,
- koparek przedsiębiernych,
- spycharek kołowych lub gąsiennicowych,

- sprzętu do zagęszczania gruntu,
- wciągarek mechanicznych,

Transport

Rury mogą być przewożone dowolnymi środkami transportu w sposób zabezpieczający je przed uszkodzeniem lub zniszczeniem.

Wykonawca zapewni przewóz rur w pozycji poziomej wzdłuż środka transportu, zabezpieczy je przed przesuwaniem i przetaczaniem pod wpływem sił bezwładności występujących w czasie ruchu pojazdów.

Przy wielowarstwowym układaniu rur górna warstwa nie może przewyższać ścian środka transportu o więcej niż 1/3 średnicy zewnętrznej wyrobu.

Transport kręgów powinien odbywać się samochodami w pozycji wbudowania lub prostopadle do pozycji wbudowania.

Dla zabezpieczenia przed uszkodzeniem przewożonych elementów, Wykonawca dokona ich usztywnienia przez zastosowanie przekładek, rozporów i klinów z drewna, gumy lub innych odpowiednich materiałów.

Do przewozu mieszanki betonowej Wykonawca zapewni takie środki transportowe, które nie spowodują segregacji składników, zmiany składu mieszanki, zanieczyszczenia mieszanki i obniżenia temperatury przekraczającej granicę określoną w wymaganiach technologicznych.

Kruszywa mogą być przewożone dowolnymi środkami transportu, w sposób zabezpieczający je przed zanieczyszczeniem i nadmiernym zawilgoceniem.

Materiały powinny być przechowywane w miejscach półotwartych lub zamkniętych, suchych i przewiewnych, zabezpieczonych przed opadami atmosferycznymi.

Stosować się do wymagań zawartych w ST "Wymagania Ogólne".

Technologia wykonania

Przyłącze wodociągowe.

Zgodnie z warunkami dn. 11.01.2017 wydanymi przez MKiW Sp. z o.o. w Czarnkowie dostawę wody do projektowanego budynku projektuje się z istniejącego wodociągu z rur żeliwnych 100 mm posadowionego w ulicy Wronieckiej. Włączenia do istniejącej sieci wykonać za pomocą nasady rurowej fi100 z zasuwą na istniejącym rurociągu.. Wrzeciono zasowy wykonane ze stali nierdzewnej co najmniej St. 1.4021 z walcowanym gwintem. Uszczelnienie – tuleja z mosiądzu z uszczelkami typu O-ring wykonanymi z elastometru, osadzonymi w materiale odpornym na korozję. Zastosować dodatkową uszczelkę z elastomeru oraz pierścień dławicowy i uszczelkę pokrywy z elastomeru. Trzpień zasowy umieścić w skrzynce ulicznej, którą należy obetonować opaską 0,7x0,7x0,3 m. Położenie zasuw trwale oznaczyć za pomocą tabliczki zgodnie z PN-B/9700. Od miejsca włączenia do budynku projektuję się rurociąg SDR17 PE100 o średnicy 63x5,8 mm. W budynku woda doprowadzona zostanie do celów socjalnych oraz p.poż. Odbioru instalacji dokonać zgodnie z Warunkami Technicznymi Wykonania i Odbioru instalacji Wodociągowych Wymagania Techniczne COBRTI Instal Zeszyt 7. Wydajność przyłącza uwzględnia potrzeby p.poż jak i zapotrzebowanie socjalno bytowe. Rury PE układać na podsypce piaskowej grub. 10 cm z obsypką 10 cm ponad górną krawędź rury. Trasę rurociągu oznaczyć taśmą koloru niebieskiego o szer. 40 cm z wkładką metaliczną połączoną z armaturą na trasie. Taśmę układać 50 cm ponad rurami PE.

Instalacja wodociągowa

Instalacje wody zimnej przeznaczoną do celów bytowo gospodarczych za projektowanym zaworem pierwszeństwa oraz całą instalację cew projektuję się z rur wielowarstwowymi i kształtek PE-Xc/Al/PE np. w systemie TECEflex firmy TECE łączonych na zaciski.

Instalacje wz i ccw do celów bytowo-gospodarczych prowadzić w przestrzeni stropu podwieszonego w izolacji np. ThermaEco FRZ grub. 9 mm (woda zimna) oraz 13 mm (woda ciepła i cyrkulacja). Podejścia do przyborów wykonać w bruzdach ściennych w izolacji np. ThermaCompact IS o grub. 9 mm. Przyjęta armatura wypływowa ma spełniać warunki wodo i energooszczędności. Dla baterii umywalkowych i zlewozmywakowych max. wypływ 6 l/min, dla główki natryskowej max. wypływ 9 l/min. Armatura prysznicowa, pisuarowa i umywalkowa bezdotykowa. Wszystkie baterie mają pochodzić od jednego producenta. Przed podejściami do stojących baterii umywalkowych i zlewozmywakowych zastosować kurki kątowe 3/8" i pod baterie podejść wężykami zbrojonymi 3/8". Podejścia pod baterię natryskową panelu ściennego wykonać w bruzdzie ściennej. Podejścia pionowe pod pozostałe urządzenia sanitarne prowadzić w bruzdach ściennych. Do podłączenia spłuczki klozetowej zastosować kurki kątowe 1/2". Na odejściach bocznych od instalacji rozdzielczej wody zimnej i ciepłej montować kulowe zawory odcinające, a na odejściach instalacji cyrkulacyjnej ciepłej wody montować zawory termostatyczny do cyrkulacji c.w.u. np. typu ZTB firmy Herz. Mocowanie przewodów do ścian wykonać za pomocą uchwytów systemowych wyłożonych miękkimi wkładkami z gumy. Maksymalny rozstaw między podporami przesuwными dla przewodów prowadzonych poziomo jak i pionowo wg. zaleceń producenta rur. Po zamontowaniu instalację wodociągową należy poddać próbie ciśnieniowej wodą na ciśnienie $p = 0,9 \text{ MPa}$ w ciągu 20 minut. Następnie instalację poddać dezynfekcji i płukaniu. Przejścia przewodów przez przegrody budowlane z wyjątkiem przejść pożarowych należy wykonać w tulejach osłonowych PVC wystających na 2 cm z obu stron przegrody i wypełnionych plastycznym uszczelnieniem niehamującym ruchu osiowego rury np. Olkitem. Zwracać uwagę, by połączenia znajdowały się poza przejściami przez przegrody. Obiekt projektowany jak i istniejący zaopatrywany będzie w cwu z istniejącego węzła ciepłowniczego wyposażonego w trzy powietrzne pompy ciepła o pojemności jednostkowej 300 dm³. W celu okresowej dezynfekcji termicznej instalacji ciepłej wody autoryzowany serwis przeprowadzi okresowe przegrzanie ciepłej wody użytkowej.

Instalacja p.poż.

Po wejściu instalacji wodociągowej do budynku następuje rozdział instalacji na p.poż i instalację dla potrzeb socjalno bytowych. Oba odejścia wyposażyc w zawory odcinające, a na odejściu socjalno bytowym zamontować dodatkowo zawór pierwszeństwa dn 40 mm np. typu VV300/VV100. Zawór pierwszeństwa jest otwarty i pracuje jak regulator ciśnienia utrzymując ciśnienie w instalacji wodociągowej bytowo-gospodarczej na stałym poziomie niezależnie od wahań ciśnienia wejściowego. W przypadku pożaru, jeśli w wewnętrznej instalacji hydrantowej w wyniku poboru wody do celów gaśniczych nastąpi spadek ciśnienia, zawór pierwszeństwa natychmiast odcina wodę do instalacji wodociągowej bytowo-gospodarczej. W ten sposób jedynie wewnętrzna instalacja hydrantowa ma zasilanie w wodę. Zapotrzebowanie wody do celów p.poż. przy jednoczesnej pracy dwóch hydrantów wewnętrznych p.poż. dn 25 mm przy wydatku jednego hydrantu dn 25 mm – $q = 1,0 \text{ l/s}$ wynosi:

$$q_{p.poż.} = 2 \times 1,0 = 2,0 \text{ l/s}$$

W projektowanym obiekcie zainstalowane będą hydranty dn 25 mm w szafkach zaopatrzonych w komplet węży oraz prądownicę. Instalację p.poż. projektuję się z rur stalowych z stali nierdzewnej np. w systemie Press Inox firmy Conex-Banninger. Przyjęto hydranty nawodnione z węzłem tłocznym półsztywnym długości 30 m + prądownica i gaśnica 6 kg np. GP-6X-ABC BX. Ciśnienie na hydrancie min. 0,2 MPa przy wydajności minimalnej 1,0 dm³/s dla hydrantu wielkości 25. Do obliczeń uwzględniono pracę jednocześnie dwóch hydrantów wewnętrznych o wielkości 25 tj. pobór wody w ilości 2,0 dm³/s. Odległość montażowa od osi zaworu hydrantowego do posadzki 1,35 m. Proponowane zestawy hydrantowe to szafki w kolorze białym typu 25 HP+GP 1000-B30. Odbioru instalacji

dokonać zgodnie z Warunkami Technicznymi Wykonania i Odbioru instalacji Wodociągowych Wymagania Techniczne COBRTI Instal Zeszyt 7.

Kontrola jakości robót

Jakość materiałów musi być potwierdzona właściwymi dokumentami dopuszczającymi materiały do obrotu i stosowania w budownictwie, którymi są:

- 1) certyfikat na znak bezpieczeństwa,
- 2) certyfikat zgodności lub deklaracja zgodności z dokumentem odniesienia (PN, aprobaty techniczne, itp.).

Jakość wykonania instalacji powinna być potwierdzona przez Wykonawcę w trakcie odbiorów częściowych poszczególnych robót. Jakość robót powinna być zgodna z „Warunkami technicznymi wykonania i odbioru robót budowlano – montażowych” wyd. Arkady

Obmiar

W kalkulacji uwzględnić dostawę materiałów i wykonanie robót łącznie z dostawą, montażem i, po zakończeniu robót, demontażem potrzebnych zabezpieczeń.

Jednostką obmiarową jest 1 mb sieci wodociągowej

Odbiór robót

Odbiór materiałów

Odbiór materiałów powinien być dokonany bezpośrednio po ich dostarczeniu na budowę. Odbiór ten powinien obejmować sprawdzenie ich właściwości technicznych zgodnie z wymaganiami odpowiednich norm przedmiotowych „aprobatach technicznych” i innych dokumentów odniesienia.

Materiały dostarczone na budowę muszą być właściwie oznakowane, odpowiednio znakiem bezpieczeństwa, znakiem budowlanym lub znakiem zgodności z PN.

Ponadto na materiałach lub opakowaniach muszą znajdować się inne informacje, w tym instrukcja określająca zakres stosowania i sposób stosowania. Sprawdzić należy typ, klasę itp. dostarczonego materiału.

Odbiór robót

Wykonawca jest zobowiązany do kontroli robót, która powinna obejmować:

- sprawdzenie rzędnych założonych w nawiazaniu do podanych stałych punktów wysokościowych z dokładnością do 1 cm,
- badanie zabezpieczenia wykopów przed zalaniem wodą,
- badanie i pomiary szerokości, grubości i zagęszczenia wykonanej warstwy podłoża z kruszywa mineralnego lub betonu,
- sprawdzenie zgodności z dokumentacją projektową założenia przewodów,
- sprawdzenie prawidłowości ułożenia przewodów,
- sprawdzenie prawidłowości uszczelniania przewodów,
- badanie wskaźników zagęszczenia poszczególnych warstw zasypu,
- sprawdzenie zabezpieczenia przed korozją.

Dopuszczalne tolerancje i wymagania

- odchylenie odległości krawędzi wykopu w dnie od ustalonej w planie osi wykopu nie powinno wynosić więcej niż 5 cm,
- odchylenie wymiarów w planie nie powinno być większe niż 0,1 m,
- odchylenie grubości warstwy podłoża nie powinno przekraczać 3 cm,
- odchylenie szerokości warstwy podłoża nie powinno przekraczać 5 cm,

Odbiór końcowy polega na:

- sprawdzeniu protokołów z odbiorów częściowych i stwierdzeniu zrealizowania zawartych w nich postanowień,

- sprawdzeniu aktualności dokumentacji technicznej, uwzględniając wszystkie zmiany i uzupełnienia,
- sprawdzenie prawidłowego i zgodnego z dokumentacją montażu

Ryczałt

Podstawą płatności jest cena jednostkowa, skalkulowana za jednostkę obmiarową, ustaloną dla danej pozycji kosztorysu, zgodnie z oceną jakości użytych materiałów i jakości wykonania robót, na podstawie wyników pomiarów i badań.

Warunki płatności określa Umowa o wykonanie robót i Istotne Warunki Zamówienia.

Normy, przepisy i opracowania pomocnicze

PN-86-B-02480 „Grunty budowlane. Określenia, symbole, podział i opisy gruntów”.

PN-81/B-03020 „Grunty budowlane. Posadowienie bezpośrednie budowli.

Obliczenia statyczne i projektowanie”.

PN-68/B-06050 „Roboty ziemne budowlane. Wymagania w zakresie wykonania i badania przy odbiorze”.

PN-87/B-01100 „Kruszywo mineralne Kruszywa skalne. Podział, nazwy i określenia”.

PN-EN 805 Zaopatrzenie w wodę - Wymagania dla sieci wodociągowych i ich części składowych.

PN-87/B-01060 Sieć wodociągowa zewnętrzna - Obiekty i elementy wyposażenia - Terminologia.

PN-86/B-09700 Tablice orientacyjne do oznaczania uzbrojenia na przewodach wodociągowych.

PN-74/C-89200 Rury z nieplastyfikowanego polichlorku winylu. Wymiary.

3. Wewnętrzna instalacja wentylacji mech.- kod CPV: 45331200-8

Wstęp

Przedmiot ST

Przedmiotem specyfikacji technicznej jest wykonanie i odbiór robót związanych z wykonaniem instalacji wentylacji mechanicznej i klimatyzacji.

Zakres stosowania ST

Specyfikacja Techniczna jest stosowana jako dokument przy przetargach oraz zlecaniu i realizacji robót wymienionych w powyższym pkt.

Materialy

- Wykaz elementów, urządzeń wentylacji mechanicznej i klimatyzacji podano w projekcie wykonawczym

Sprzęt

Wykonawca przystępujący do wykonania instalacji wentylacji mechanicznej powinien wykazać się możliwością korzystania ze sprzętu podanego w kosztorysie.

Transport

Kanały mogą być przewożone dowolnymi środkami transportu w sposób zabezpieczający je przed uszkodzeniem lub zniszczeniem.

Wykonawca zapewni przewóz rur w pozycji poziomej wzdłuż środka transportu, zabezpieczy je przed przesuwaniem i przetaczaniem pod wpływem sił bezwładności występujących w czasie ruchu pojazdów.

Przy wielowarstwowym układaniu rur górna warstwa nie może przewyższać ścian środka transportu o więcej niż 1/3 średnicy zewnętrznej wyrobu.

Transport kręgów powinien odbywać się samochodami w pozycji wbudowania lub prostopadle do pozycji wbudowania.

Dla zabezpieczenia przed uszkodzeniem przewożonych elementów, Wykonawca dokona ich usztywnienia przez zastosowanie przekładek, rozporów i klinów z drewna, gumy lub innych odpowiednich materiałów.

Do przewozu mieszanki betonowej Wykonawca zapewni takie środki transportowe, które nie spowodują segregacji składników, zmiany składu mieszanki, zanieczyszczenia mieszanki i obniżenia temperatury przekraczającej granicę określoną w wymaganiach technologicznych.

Kruszywa mogą być przewożone dowolnymi środkami transportu, w sposób zabezpieczający je przed zanieczyszczeniem i nadmiernym zawilgoceniem.

Materiały powinny być przechowywane w miejscach półotwartych lub zamkniętych, suchych i przewiewnych, zabezpieczonych przed opadami atmosferycznymi.

Stosować się do wymagań zawartych w ST "Wymagania Ogólne".

Technologia wykonania

Instalacja wentylacji mechanicznej.

Zgodnie z wymaganiami i przepisami w wydzielonych pomieszczeniach przyjęto wentylację mechaniczną na podstawie wyliczonych objętości powietrza wentylowanego. Rozdział powietrza w systemie góra – góra. Z uwagi na charakterystykę obiektu i znaczne obciążenia wynikające z ilości jednocześnie przebywających osób w pomieszczeniach projektuje się wentylację nawiewno wywiewną działającą na 100% świeżego powietrza. Niezbędna ilość powietrza wynika z konieczności usuwania wilgoci oraz nieprzyjemnych zapachów – krotności wymian. Zaprojektowano trzy zespoły wentylacji nawiewno wywiewnej z odzyskiem ciepła na poziomie 89,5%. Pomieszczenia dydaktyczne nr I102, I103, I202, I203 oraz I204 wentylowane będą poprzez centralę CNW3 o wydajności 3690 m³/h. Sala gimnastyczna obsługiwana będzie przez centralę nawiewno wywiewną CNW1 o wydajności 3440 m³/h. Natomiast pomieszczenia sanitarne oraz szatnie wentylować będzie centrala CNW2 o wydajności 1100 m³/h. Centrale wyposażone będą w nagrzewnice elektryczne, wymienniki przeciwprądowe, filtry w klasie F5, tłumiki szumów oraz wentylatory osiowo promieniowe z falownikami. Wszystkie centrale zlokalizowano na poziomie poddasza. Na przewodach wentylacyjnych wentylacji nawiewnej i wywiewnej wykonanych z blachy stalowej ocynkowanej prowadzonych w pomieszczeniach poza poddaszem nieużytkowym budynków montować izolację cieplną np. typu Ventilam Alu plus gr 30 mm. Na poddaszu izolacja gr. 60 mm. Jako urządzenia rekuperacyjne w pomieszczeniach magazynu sprzętu sportowego pom. nr P101 oraz sali dydaktycznej pom. nr P201 zaprojektowano rekuperatory naścienne o wydatku powietrza 105 m³/h i sprawności do 80%, które zapewniają wywiew i nawiew podgrzanego powietrza.

Kontrola jakości robót

Jakość materiałów musi być potwierdzona właściwymi dokumentami dopuszczającymi materiały do obrotu i stosowania w budownictwie, którymi są:

- 1) certyfikat na znak bezpieczeństwa,
- 2) certyfikat zgodności lub deklaracja zgodności z dokumentem odniesienia (PN, aprobaty techniczne, itp.).

Jakość wykonania instalacji powinna być potwierdzona przez Wykonawcę w trakcie odbiorów częściowych poszczególnych robót. Jakość robót powinna być zgodna z „Warunkami technicznymi wykonania i odbioru robót budowlano – montażowych” wyd. Arkady

Obmiar

W kalkulacji uwzględnić dostawę materiałów i wykonanie robót łącznie z dostawą, montażem i, po zakończeniu robót, demontażem potrzebnych zabezpieczeń.

Jednostką obmiarową jest 1 mb wentylacji mechanicznej

Odbiór robót

Odbiór materiałów

Odbiór materiałów powinien być dokonany bezpośrednio po ich dostarczeniu na budowę. Odbiór ten powinien obejmować sprawdzenie ich właściwości technicznych zgodnie z wymaganiami odpowiednich norm przedmiotowych "aprobac technicznych" i innych dokumentów odniesienia.

Materiały dostarczone na budowę muszą być właściwie oznakowane, odpowiednio znakiem bezpieczeństwa, znakiem budowlanym lub znakiem zgodności z PN.

Ponadto na materiałach lub opakowaniach muszą znajdować się inne informacje, w tym instrukcja określająca zakres stosowania i sposób stosowania. Sprawdzić należy typ, klasę itp. dostarczonego materiału.

Odbiór robót

Wykonawca jest zobowiązany do kontroli robót, która powinna obejmować:

- sprawdzenie rzędnych założonych w nawiązaniu do podanych stałych punktów wysokościowych z dokładnością do 1 cm,
- badanie zabezpieczenia wykopów przed zalaniem wodą,
- badanie i pomiary szerokości, grubości i zagęszczenia wykonanej warstwy podłoża z kruszywa mineralnego lub betonu,
- sprawdzenie zgodności z dokumentacją projektową założenia przewodów,
- sprawdzenie prawidłowości ułożenia przewodów,
- sprawdzenie prawidłowości uszczelniania przewodów,
- badanie wskaźników zagęszczenia poszczególnych warstw zasypu,
- sprawdzenie zabezpieczenia przed korozją.

Dopuszczalne tolerancje i wymagania

- odchylenie odległości krawędzi wykopu w dnie od ustalonej w planie osi wykopu nie powinno wynosić więcej niż 5 cm,
- odchylenie wymiarów w planie nie powinno być większe niż 0,1 m,
- odchylenie grubości warstwy podłoża nie powinno przekraczać 3 cm,
- odchylenie szerokości warstwy podłoża nie powinno przekraczać 5 cm,

Odbiór końcowy polega na:

- sprawdzeniu protokołów z odbiorów częściowych i stwierdzeniu zrealizowania zawartych w nich postanowień,
- sprawdzeniu aktualności dokumentacji technicznej, uwzględniając wszystkie zmiany i uzupełnienia,
- sprawdzenie prawidłowego i zgodnego z dokumentacją montażu

Ryczałt

Podstawą płatności jest cena jednostkowa, skalkulowana za jednostkę obmiarową, ustaloną dla danej pozycji kosztorysu, zgodnie z oceną jakości użytych materiałów i jakości wykonania robót, na podstawie wyników pomiarów i badań.

Warunki płatności określa Umowa o wykonanie robót i Istotne Warunki Zamówienia.

Normy, przepisy i opracowania pomocnicze

Warunki Techniczne Wykonania i Odbioru Robót Budowlano – Montażowych, tom II – „Instalacje sanitarne i przemysłowe”.

[1] Ustawa Prawo budowlane z dnia 7 lipca 1994 r (Dz.U. Nr 106/00 póź. 1126, Nr 109/00 póź. 1157, Nr 120/00 póź. 1268,

Nr 5/01 póź. 42, Nr 100/01 poz.1085, Nr 110/01 póź. 1190, Nr 115/01 póź. 1229, Nr 129/01 póź. 1439, Nr 154/01 póź. 1800,

Nr 74/02 póź. 676) [2] Rozporządzenie Ministra Infrastruktury z dnia 12 kwietnia 2002 r. w sprawie warunków technicznych

jakim powinny odpowiadać budynki i ich usytuowanie (Dz.U. Nr 75/02 póź. 690) Wymagania techniczne COBRTI INSTAL Zeszyt 5. Warunki Techniczne wykonania i odbioru instalacji wentylacyjnych" wyd. Warszawa, wrzesień 2002 r. PN-EN 12599:2002 Wentylacja mechaniczna. Urządzenia wentylacyjne. Wymagania i badania techniczne przy odbiorze.

PN-EN 1507:2006 Wentylacja . Przewody wentylacyjne. Szczelność. Wymagania i badania.

PN-B76002:1996 Wentylacja. Połączenia urządzeń, przewodów i kształtek wentylacyjnych blaszanych.

PN-EN 1505:2001 Wentylacja. Przewody wentylacyjne. Wymiary przekroju poprzecznego

PN-B03434:1999 Wentylacja. Przewody wentylacyjne.

PN-83/B-03430

Wentylacja w budynkach mieszkalnych zamieszkania zbiorowego i użyteczności publicznej.

PN-B-01411:1999 Wentylacja i klimatyzacja – Terminologia

PN-76/B-03420 Wentylacja i klimatyzacja - Parametry obliczeniowe powietrza zewnętrznego

PN-78/B-03421 Wentylacja i klimatyzacja - Parametry obliczeniowe powietrza

wewnętrzne w pomieszczeniach przeznaczonych do stałego przebywania ludzi

PrPN-EN 12599 Wentylacja budynków – Procedury badań i metody pomiarowe dotyczące odbioru wykonanych instalacji wentylacji i klimatyzacji;

4. Instalacja centralnego ogrzewania - kod CPV: 45331100-7

Wstęp

Przedmiot ST

Przedmiotem specyfikacji technicznej jest wykonanie i odbiór robót związanych z wykonaniem instalacji centralnego ogrzewania i ogrzewania podłogowego.

Zakres stosowania ST

Specyfikacja Techniczna jest stosowana jako dokument przy przetargach oraz zleceniu i realizacji robót wymienionych w powyższym pkt.

Materiały

- rurociągi zasilające instalację i poszczególne odbiorniki ciepła,
- grzejniki i inne odbiorniki ciepła,
- armatura,
- inne wyroby i materiały.

Sprzęt

Wykonawca przystępujący do wykonania instalacji powinien wykazać się możliwością korzystania z następującego sprzętu:

a) Do wyznaczania i sprawdzenia kierunku, wymiarów oraz płaszczyzn:

- pion murarski,
- łąta murarska,
- łąta ważona i łąta kierunkowa,
- wąż wodny,
- poziomica uniwersalna,
- sznur murarski,
- kątownik murarski,
- wykrój.

b) Do układania rur i wykonywania połączeń na stanowisku roboczym:

- zaciskarka do rur stalowych łączonych przez zaprasowywanie,
- spawarka elektryczna wirowa lub transformatorowa,
- zestaw do spawania w osłonie gazów ochronnych,
- zestaw do spawania gazowego,
- giętarka do rur,

Transport

Rury mogą być przewożone dowolnymi środkami transportu w sposób zabezpieczający je przed uszkodzeniem lub zniszczeniem.

Wykonawca zapewni przewóz rur w pozycji poziomej wzdłuż środka transportu, zabezpieczy je przed przesuwaniem i przetaczaniem pod wpływem sił bezwładności występujących w czasie ruchu pojazdów.

Przy wielowarstwowym układaniu rur górna warstwa nie może przewyższać ścian środka transportu o więcej niż 1/3 średnicy zewnętrznej wyrobu.

Transport kręgów powinien odbywać się samochodami w pozycji wbudowania lub prostopadle do pozycji wbudowania.

Dla zabezpieczenia przed uszkodzeniem przewożonych elementów, Wykonawca dokona ich usztywnienia przez zastosowanie przekładek, rozporów i klinów z drewna, gumy lub innych odpowiednich materiałów.

Do przewozu mieszanki betonowej Wykonawca zapewni takie środki transportowe, które nie spowodują segregacji składników, zmiany składu mieszanki, zanieczyszczenia mieszanki i obniżenia temperatury przekraczającej granicę określoną w wymaganiach technologicznych.

Kruszywa mogą być przewożone dowolnymi środkami transportu, w sposób zabezpieczający je przed zanieczyszczeniem i nadmiernym zawilgoceniem.

Materiały powinny być przechowywane w miejscach półotwartych lub zamkniętych, suchych i przewiewnych, zabezpieczonych przed opadami atmosferycznymi.

Stosować się do wymagań zawartych w ST "Wymagania Ogólne".

Technologia wykonania

Instalacja centralnego ogrzewania.

W obiekcie projektuje się centralne ogrzewanie wodne, pompowe z rozdziałem mieszanym, systemu zamkniętego. Czynnikiem grzewczym – woda 70/55°C przy max. ciśnieniu = 0,3 MPa dostarczony będzie z projektowanej kotłowni gazowej. Jeden z obiegów c.o. kotłowni gazowej prowadzić będzie czynnik grzewczy dla budynku projektowanego przedszkola natomiast drugi zasilac będzie istniejącą instalację c.o. budynku szkoły. Miejszem włączenia będzie rozdzielacz po uprzednim zdemontowaniu urządzeń w kotłowni. Przewody rozprowadzające prowadzić w przestrzeni stropu podwieszanego w izolacji o grub. 40 mm np. ThermEco. Instalacje c.o. wykonać z rur stalowych pokrytych na zewnątrz antykorozyjną warstwą cynku łączonych poprzez kształtki zaprasowywane typu press np. KAN-therm Steel firmy KAN. Piony prowadzić w bruzdach ściennych w izolacji grub. 13 mm np. Therma Compact IS. Elementami grzejnymi będą stalowe grzejniki płytowe np. typu Purmo Compact z bocznym podłączeniem do instalacji firmy Purmo. Szczelność zładu na gorąco należy przeprowadzić przy najwyższych parametrach roboczych czynnika grzejnego. Instalacje można uznać za spełniającą wymagania szczelności, jeżeli w czasie 3-dobowej obserwacji niezbędne uzupełnienie wody w zładzie nie przekroczy 0,1% pojemności zładu. Instalacje odpowietrzać poprzez odpowietrzniki automatyczne. oraz odpowietrzniki ręczne przygrzejnikowe. Przejścia przewodów przez przegrody budowlane z wyjątkiem przejść pożarowych należy wykonać w tulejach osłonowych stalowych wystających na 2 cm z obu stron przegrody i wypełnionych plastycznym uszczelnieniem niehamującym ruchu osiowego rury np. Olkitem. Po wykonaniu instalacji centralnego ogrzewania przeprowadzić próbę szczelności na ciśnieniu $p = 0,45$ MPa w ciągu 20 minut. Instalację dokładnie przepłukać. Odbioru instalacji dokonać zgodnie z Warunkami Technicznymi Wykonania i Odbioru Instalacji Grzewczych Wymagania Techniczne COBRTI Instal Zeszyt 6. Zapotrzebowanie ciepła na potrzeby centralnego ogrzewania części projektowanej wynosi 81 kW.

Kontrola jakości robót

Jakość materiałów musi być potwierdzona właściwymi dokumentami dopuszczającymi materiały do obrotu i stosowania w budownictwie, którymi są:

- 1) certyfikat na znak bezpieczeństwa,
- 2) certyfikat zgodności lub deklaracja zgodności z dokumentem odniesienia (PN, aprobaty techniczne, itp.).

Jakość wykonania instalacji powinna być potwierdzona przez Wykonawcę w trakcie odbiorów częściowych poszczególnych robót. Jakość robót powinna być zgodna z „Warunkami technicznymi wykonania i odbioru robót budowlano – montażowych” wyd. Arkady

Obmiar

W kalkulacji uwzględnić dostawę materiałów i wykonanie robót łącznie z dostawą, montażem i, po zakończeniu robót, demontażem potrzebnych zabezpieczeń.

Jednostką obmiarową jest 1 mb sieci wodociągowej

Odbiór robót

Odbiór materiałów

Odbiór materiałów powinien być dokonany bezpośrednio po ich dostarczeniu na budowę. Odbiór ten powinien obejmować sprawdzenie ich właściwości technicznych zgodnie z wymaganiami odpowiednich norm przedmiotowych „aprobatach technicznych” i innych dokumentów odniesienia.

Materiały dostarczone na budowę muszą być właściwie oznakowane, odpowiednio znakiem bezpieczeństwa, znakiem budowlanym lub znakiem zgodności z PN.

Ponadto na materiałach lub opakowaniach muszą znajdować się inne informacje, w tym instrukcja określająca zakres stosowania i sposób stosowania. Sprawdzić należy typ, klasę itp. dostarczonego materiału.

Odbiór robót

Wykonawca jest zobowiązany do kontroli robót, która powinna obejmować:

- sprawdzenie rzędnych założonych w nawiazaniu do podanych stałych punktów wysokościowych z dokładnością do 1 cm,
- badanie zabezpieczenia wykopów przed zalaniem wodą,
- badanie i pomiary szerokości, grubości i zagęszczenia wykonanej warstwy podłoża z kruszywa mineralnego lub betonu,
- sprawdzenie zgodności z dokumentacją projektową założenia przewodów,
- sprawdzenie prawidłowości ułożenia przewodów,
- sprawdzenie prawidłowości uszczelniania przewodów,
- badanie wskaźników zagęszczenia poszczególnych warstw zasypu,
- sprawdzenie zabezpieczenia przed korozją.

Dopuszczalne tolerancje i wymagania

- odchylenie odległości krawędzi wykopu w dnie od ustalonej w planie osi wykopu nie powinno wynosić więcej niż 5 cm,
- odchylenie wymiarów w planie nie powinno być większe niż 0,1 m,
- odchylenie grubości warstwy podłoża nie powinno przekraczać 3 cm,
- odchylenie szerokości warstwy podłoża nie powinno przekraczać 5 cm,

Odbiór końcowy polega na:

- sprawdzeniu protokołów z odbiorów częściowych i stwierdzeniu zrealizowania zawartych w nich postanowień,
- sprawdzeniu aktualności dokumentacji technicznej, uwzględniając wszystkie zmiany i uzupełnienia,
- sprawdzeniu prawidłowego i zgodnego z dokumentacją montażu

Ryczałt

Podstawą płatności jest cena jednostkowa, skalkulowana za jednostkę obmiarową, ustaloną dla danej pozycji kosztorysu, zgodnie z oceną jakości użytych materiałów i jakości wykonania robót, na podstawie wyników pomiarów i badań.

Warunki płatności określa Umowa o wykonanie robót i Istotne Warunki Zamówienia.

Normy, przepisy i opracowania pomocnicze

Warunki Techniczne Wykonania i Odbioru Robót Budowlano – Montażowych, tom II – „Instalacje sanitarne i przemysłowe”.

- Warunki techniczne wykonania i odbioru rurociągów z tworzyw sztucznych. Rozporządzenie MGPIB z dnia 14.12.1994.

1. Ustawa z dnia 7 lipca 1994r. – Prawo budowlane
2. Ustawa z dnia 29 stycznia 2004r. Prawo zamówień publicznych
3. Ustawa z dnia 16 kwietnia 2004 r. o wyrobach budowlanych

Rozporządzenia:

1. Rozporządzenie Ministra Infrastruktury z dnia 02.09.2004 r. w sprawie szczegółowego zakresu i formy dokumentacji projektowej, specyfikacji technicznych wykonania i odbioru robót budowlanych oraz programu funkcjonalno-użytkowego
2. Rozporządzenie Ministra Infrastruktury z dnia 26.06.2002 r. w sprawie dziennika budowy, montażu i rozbiórki, tablicy informacyjnej oraz ogłoszenia zawierającego dane dotyczące bezpieczeństwa pracy i ochrony zdrowia
3. Rozporządzenie Ministra Infrastruktury z dnia 11 sierpnia 2004 r. w sprawie sposobów deklarowania zgodności wyrobów budowlanych oraz sposobu znakowania ich znakiem budowlanym (Dz. U. z 2004 r. Nr 198, poz. 2041 z późniejszymi zmianami).

SPECYFIKACJA TECHNICZNA

VI. INSTALACJE ELEKTRYCZNE

Wstęp

Przedmiot ST

Przedmiotem specyfikacji technicznej jest wykonanie i odbiór robót związanych z wykonaniem instalacji elektrycznych przy budowie przedmiotowego obiektu.

Zakres stosowania ST

Specyfikacja Techniczna jest stosowana jako dokument przy przetargach oraz zlecaniu i realizacji robót wymienionych w powyższym pkt.

Materiały

Materiały, elementy i urządzenia do wykonania instalacji elektrycznych powinny odpowiadać Polskim Normom Branżowym, a w razie ich braku powinny mieć decyzje dopuszczające je do stosowania w budownictwie.

Sprzęt

Maszyny, urządzenia i sprzęt zmechanizowany używane na budowie powinny mieć ustalone parametry techniczne i powinny być ustawione zgodnie z wymaganiami producenta oraz stosowane zgodnie z ich przeznaczeniem. Urządzenia i sprzęt zmechanizowany podlegające przepisom o dozorcze technicznym powinny mieć aktualne dokumenty uprawniające do ich eksploatacji. Należy uniemożliwić dostęp do maszyn i urządzeń na miejscu prowadzenia robót osobom nieuprawnionym, a na widocznym miejscu wywiesić odpowiednią instrukcję. Używane na budowie maszyny i urządzenia można uruchamiać dopiero po uprzednim zbadaniu ich stanu technicznego i działania. Zabronione jest przekraczanie parametrów technicznych określonych dla maszyn i urządzeń w trakcie ich pracy na budowie.

Transport

Środki i urządzenia transportowe powinny być odpowiednio przystosowane do transportu materiałów, elementów, konstrukcji itp. niezbędnych do wykonania robót elektrycznych. W czasie transportu należy zabezpieczyć przemieszczane przedmioty w sposób zapobiegający ich uszkodzeniu. Na czas transportu, załadunku i wyładunku oraz składowania aparatury elektrycznej i urządzeń rozdzielczych należy przestrzegać zaleceń wytwórców, a w szczególności :

- zabezpieczyć transportowane urządzenia przed nadmiernymi drganiami, wstrząsami oraz przesuwaniami się wewnątrz ładowni, na czas transportu należy z przewożonych urządzeń zdemontować, odpowiednio zabezpieczyć i przewozić oddzielnie czułe przyrządy pomiarowe, aparaturę rejestrującą, przełączniki oraz inną aparaturę mniej odporną na wstrząsy i drgania.

- aparaturę i urządzenia ostrożnie załadowywać i zdejmować, nie narażając ich na uderzenia, ubytki lub uszkodzenia powłok lakierniczych, osłon blaszanych, zamków itp.

Zaleca się dostarczanie urządzeń i ich konstrukcji oraz aparatów na stanowiska montażowe bezpośrednio przed montażem w celu uniknięcia dodatkowego transportu wewnętrznego. W czasie transportu i składowania końce wszystkich rodzajów kabli powinny być zabezpieczone przed zawilgoceniem, dla kabli o izolacji z tworzyw poprzez założenie na oczyszczonej powłoce kapturków termokurczliwych.

Technologia wykonania

Rozdział energii elektrycznej w obiekcie

W pomieszczeniu piwnicznym przewidziano nową lokalizację rozdzielnic. Istniejący wlvz wyprowadzony ze złącza ZK2a wprowadzony będzie poprzez układ pomiarowy zlokalizowany na zewnętrznej ścianie budynku do nowej lokalizacji RG. Z rozdzielnic RG wyprowadzone będą wewnętrzne linie zasilające projektowane rozdzielnice kondygnacyjne. Instalacje piwnicy zasilane będą z rozdzielnic RG. Lokalizację pozostałych rozdzielnic pokazano na rzutach poszczególnych kondygnacji.

Instalacja oświetleniowa

W oświetleniu obiektu wyróżnia się:

- oświetlenie podstawowe ze źródłem światła LED
- oświetlenie awaryjne ze źródłem światła LED
- oświetlenie awaryjne ewakuacyjne ze źródłem światła LED

Wykaz opraw oświetleniowych wyposażonych w źródło światła LED załączone na rzucie przyziemia. Przy doborze poziomów natężenia oświetlenia przyjęto wytyczne norm PN-EN 12464-1 "Oświetlenie miejsc pracy" oraz PN-EN 1838 i PN - EN 50172 "Oświetlenie awaryjne".

Oświetlenie zewnętrzne

W oświetleniu zewnętrznym szkoły przewidziano:

- latarnie parkowe 4,5m z oprawą LED
- naświetlacze LED instalowane na elewacji

Budowa kablowych linii niskiego napięcia

Linie kablowe w terenie nieutwardzonym układać na głębokości 0,7m na warstwie 10cm piasku rzecznego wypełniającego dno rowu kablowego. Kabel zasypać ponownie 10cm warstwą tego samego piasku, a następnie ziemią pochodzącą z wykopu. W odległości 25cm od kabla ułożyć folię PCV w kolorze niebieskim o grubości minimum 0,5mm.

Wykop pod linię kablową wykonać wyłącznie ręcznie. Pod przejazdami kabel prowadzić w rurze ochronnej typ DVK110 układanej na głębokości 1,0m. Budowę linii kablowej wykonać zgodnie z normą NSEP-E-004 „Elektroenergetyczne i sygnalizacyjne linie kablowe” oraz uwagami właścicieli uzbrojenia w terenie.

Kabel na całej długości zaopatrzyć w trwałe oznaczniki rozmieszczone w ostępach nie większych niż 10m oraz przy skrzyżowaniach. Na oznacznikach umieścić trwałe napisy, szczegóły oznaczeń uzgodnić na roboczo z Inwestorem. Prace ziemne wykonać wyłącznie ręcznie, bez użycia sprzętu mechanicznego.

Prace pomiarowe

Dla wszystkich robót zanikających należy dokonać szczegółowych domiarów geodezyjnych pozwalających na lokalizację wykonanego uzbrojenia w terenie i na planach sytuacyjnych dokumentacji, które wraz z protokołem badań i sprawozdań oraz wykazem atestów materiałowych dla zrealizowanych obiektów przygotować do przekazania.

Instalacje technologiczne

Kotłownia

W pomieszczeniu piwnicznym zlokalizowana będzie kotłownia dla potrzeb C.W.U. i C.O. Kotłownia wyposażona będzie w trzy powietrzne pompy ciepła oraz pompę odwadniającą, pokazane na rzucie w projekcie. Rozdzielnica kotłowni zasilana będzie z rozdzielnicy RG poprzez wyłącznik p.poż. kotłowni.

Wentylacja

Na poddaszu usytuowane będą trzy centrale wentylacyjne z nagrzewnicami elektrycznymi:

- centrala z nagrzewnicą elektryczną o mocy 12,0kW o mocy całkowitej 17kW/400VAC
- centrala z nagrzewnicą elektryczną o mocy 12,0kW o mocy całkowitej 17kW/400VAC
- centrala z nagrzewnicą elektryczną o mocy 6,0kW o mocy całkowitej 7kW/400VAC

Centrale wyposażone będą w szafy sterownicze, dostarczane wraz z centralami. Zasilanie central wyprowadzone będzie z rozdzielnicy administracyjnej zlokalizowanej w piwnicy.

Instalacja dzwonekowa

Przewidzieć system elektronicznego woźnego sterujący załączaniem dzwoneków szkolnych.

Instalacja tablicy wyników sali gimnastycznej

W sali sportowej instalowana będzie tablica wyników wraz z dwoma zegarami drużynowymi. Instalacja ta zasilana będzie z rozdzielniczy ROS potrzeb sali, sterowana bezprzewodowo pilotem.

Instalacja radiowęzła

W pomieszczeniu P201 zlokalizowane będzie stanowisko radiowęzła - szafa Rack 19" wraz z urządzeniami wyszczególnionymi na schemacie.

Instalacja sygnalizacji włamania

Centralę alarmowa przewiduje się w pom. piwnicznym. Instalacją objęte będą wejścia zewnętrzne do budynku oraz komunikacja parteru. System oparty będzie na centrali SSWiN Grade 2. W projekcie przewidziane będą czujniki dualne PIR, kontaktrony oraz klawiatury sterujące.

Instalacja prowadzona w rurach ochronnych pod tynkiem oraz w korycie kablowym w suficie podwieszonym. System SSWiN musi posiadać certyfikat zgodności z normą PN-EN 50131 w zakresie Systemów Sygnalizacji Włamania i Napadu oraz PN-EN50136 w zakresie transmisji alarmu dla stopnia (Grade) 2.

Instalacja ma za zadanie ochronę wybranych pomieszczeń przed włamaniem lub wejściem niepożądanych osób oraz zapewnić bezpieczeństwo obsługi w przypadku napadu. Ochrona pomieszczeń przed włamaniem będzie realizowana poprzez zastosowanie detektorów:

- kontaktronów magnetycznych w drzwiach w wyznaczonych pomieszczeniach
- czujek ruchu pasywnych podczerwieni w wyznaczonych pomieszczeniach;

Centrala pozwala na podłączenie do niej elementów sygnalizacji włamania oraz napadu. Odpowiednie rozmieszczenie czujek zapewni wytworzenie stref ochronnych, które obejmują pomieszczenia określone przez Inwestora.

Zarządzanie systemem SSWiN musi być możliwe z poziomu manipulatora SSWiN – zazbrajanie i rozbrajanie po wpisaniu kodu autoryzacyjnego. Wizualizacja stanów poszczególnych stref.

Centralnym punktem systemu jest centrala alarmowa. Centrala alarmowa musi mieć wbudowany interfejs TCP/IP. Centrala musi być w pełni skalowalna. W obrębie samej centrali musi być wbudowany moduł obsługi minimum 10 linii dozorowych, 1 wyjścia przekątnikowego i 2 wyjść OC. Pozostałe linie dozorowe są podłączane do ekspanderów linii dozorowych, dołączonych do magistrali). Dodatkowo centrala musi umożliwiać rozbudowę o jedną lub cztery dodatkowe magistrale transmisyjne za pomocą dedykowanej płyty rozszerzeń magistral.

Centrala SSWiN musi być zgodna z wymogami normy PN-EN 50131 dla systemu stopnia 2. Zgodność musi być potwierdzona certyfikatem akredytowanej europejskiej jednostki certyfikacyjnej oraz polskiego zakładu certyfikacyjnego.

Instalacja monitoringu CCTV

Projekt przewiduje montaż 17 kamer IP wewnętrznych i zewnętrznych. Szafa zostanie wyposażona w odpowiednią ilość elementów do zapewnienia prawidłowych połączeń pomiędzy dedykowanymi urządzeniami aktywnymi (switchami) dla systemu monitoringu wizyjnego. Przewidywane jest zainstalowanie kamer w wskazanych lokalizacjach przedstawionych na rzutach. Wszystkie kamery podłączone zostaną do przełączników z zasilaniem PoE znajdujących się w szafie dystrybucyjnej PD. Rejestrator umieszczony w szafie PD połączony z przełącznikiem sieci LAN, wyposażony będzie w oprogramowanie pozwalające na dostęp z dowolnego hosta podłączonego do sieci LAN po uprzedniej

autoryzacji. Parametry rejestratora, kamer oraz wyliczenia potrzebnej przestrzeni HDD pokazano na schemacie CCTV w projekcie. Okablowanie światłowodowe przeznaczone do bezpośredniego układania w ziemi - kabel FO 4G OM3 G50/125 do każdej kamery IP (zgodnie ze schematem CCTV załączonym w projekcie). Kabel prowadzony w jednym wykopie z kablem elektroenergetycznym n.n. 0,4kV, nie jest wymagana odległość minimalna między światłowodem (dielektrykiem) a kablem n.n.

Instalacja sieci strukturalnej

W pomieszczeniu piwnicznym zlokalizowana będzie szafa RACK 19" - Punkt Dystrybucyjny 800x800mm. Z szafy tej będzie wyprowadzone okablowanie sieci strukturalnej.

System okablowania strukturalnego ma zapewnić niezawodną i wydajną warstwę fizyczną sieci teleinformatycznej, która zagwarantuje wystarczający zapas parametrów transmisyjnych dla działania dzisiejszych i przyszłych aplikacji transmisyjnych. W celu spełnienia najwyższych wymogów jakościowych i wydajnościowych należy spełnić poniższe wymagania.

- Ze względu na bezpieczeństwo transmisji oraz w celu zminimalizowania oddziaływania zakłóceń szczególnie w miejscach dużego natężenia kabli transmisyjnych i nakładania się różnych instalacji prądowych, projekt przewiduje budowę okablowania poziomego w wersji ekranowanej kategorii 6A /klasy EA;
- Ilość stanowisk roboczych wynika ze wskazówek Użytkownika końcowego, przy czym ich ostateczna i precyzyjna lokalizacja powinna być ustalona z wykonawcą okablowania przed rozpoczęciem prac;
- Wszystkie elementy pasywne składające się na okablowanie strukturalne muszą być oznaczone nazwą lub znakiem firmowym, tego samego producenta okablowania i pochodzić z jednolitej oferty reprezentującej kompletny system w takim zakresie, aby zostały spełnione warunki niezbędne do objęcia instalacji bezpłatnym 25 letnim certyfikatem gwarancyjnym w/w producenta;
- Maksymalna długość kabla instalacyjnego (od punktu dystrybucyjnego do gniazda końcowego) nie może przekroczyć 90 metrów (dla transmisji danych);
- W konfiguracji projektowanej wydajność systemu przeznaczonego do transmisji danych i głosu ma mieć minimalne możliwości transmisyjne zgodnie z obowiązującymi wymaganiami Klasy EA/kat.6A;
- Wydajność systemu należy potwierdzić certyfikatem niezależnego laboratorium GHMT. Należy uwzględnić system legitymujący się spełnieniem ww. zaleceń odnośnie osiągow transmisyjnych w trybie CHANNEL obejmujący pełny tor kablony z dedykowanymi kablami krosowymi;
- System ma pozwalać na zmianę wydajności (kategorii, klasy okablowania) na odpowiednią (zarówno w górę jak i w dół), jedynie poprzez zmianę wkładek końcowych – bez zmian kabla transmisyjnego i bez zmian w jego stałym zakończeniu;
- Zgodnie z PN-EN 50173-1:2011. Wszystkie podsystemy, tj. system okablowania logicznego i telefonicznego muszą być opracowane (tj. zaprojektowane, wykonane i wdrożone do oferty rynkowej) przez producenta jako kompletne rozwiązania, celem uzyskania maksymalnych zapasów transmisyjnych (marginesów pracy);
- Wszystkie komponenty systemu okablowania mają być zgodne z wymaganiami obowiązujących norm wg.: ISO/IEC 11801:2002 Ed2.2 i EN-50173-1:2011. Producent systemu musi przedstawić odpowiednie certyfikaty niezależnego laboratorium, potwierdzające zgodność elementów systemu z wymienionymi w tym punkcie normami.
- Producent systemu musi przedstawić odpowiednie certyfikaty potwierdzające jakość produkcji ww. systemu oraz dbałość o środowisko naturalne podczas procesu produkcyjnego.

Wymaga się certyfikatu ISO 9001 i ISO 14001 wydanego przez akredytowaną instytucję certyfikującą taką jak np.: TUV.

- Okablowanie na obiekcie należy oprzeć o ekranowany, uniwersalny system wyposażony w gniazdo teleinformatyczne z pierścieniem instalacyjnym 2GHz umożliwiające terminację dwóch kabli instalacyjnych

Instalacja przeciwprzepięciowa

Ochrona od przepięć zapewniona będzie przez ograniczniki przepięć zabudowane w rozdzielnicach. Do ochrony przepięciowej w instalacji zaprojektowano stopniowany układ ochronników. W rozdzielnicy głównej RG zaprojektowano stopień B+C w oparciu, natomiast w poszczególnych rozdzielnicach piętrowych i lokalnych projektuje się stopień C ochrony przepięciowej. Ponadto należy zastosować uzupełniającą ochronę z zastosowaniem ograniczników przepięć klasy D bezpośrednio przy urządzeniach takiej ochrony wymagających.

Ochrona od porażen

Ochronę od porażen prądem elektrycznym przed dotykiem bezpośrednim stanowi izolacja urządzeń i przewodów. Jako uzupełnienie ochrony przed dotykiem bezpośrednim w obwodach gniazd zastosowano wyłączniki różnicowoprądowe. Ochronę przed dotykiem pośrednim stanowi

Ryczałt

Podstawą płatności jest cena jednostkowa, skalkulowana za jednostkę obmiarową, ustaloną dla danej pozycji kosztorysu, zgodnie z oceną jakości użytych materiałów i jakości wykonania robót, na podstawie wyników pomiarów i badań.

Warunki płatności określa Umowa o wykonanie robót i Istotne Warunki Zamówienia.

Normy, przepisy i opracowania pomocnicze

Wszystkie prace elektroenergetyczne należy wykonać zgodnie z obowiązującymi normami i przepisami.

- Przepisy Budowy i Eksploatacji Urządzeń Elektrycznych PBUE
- Rozporządzenie Ministra Przemysłu z dnia 8 października 1990r nr 473, Dziennik Ustaw nr81
- Warunki techniczne wykonania i odbioru robót budowlano – montażowych. Roboty elektryczne. Tom V
- PN-92/E-05009/41 – Instalacje elektryczne w obiektach budowlanych.
- PN-EN 50173-1:2004 Technika informatyczna. Systemy okablowania strukturalnego. Część 1: Wymagania ogólne i strefy biurowe,
- PN- EN 50174-1:2002 Technika informatyczna. Instalacja okablowania. Część 1 : Specyfikacja i zapewnienie jakości.
- PN-EN 50174-2 : 2002 Technika informatyczna. Instalacja okablowania. Część 2 : Planowanie i wykonawstwo instalacji wewnątrz budynków
- PN- EN 50346:2004 Technika informatyczna. Instalacja okablowania. Badanie zainstalowanego okablowania.
- PN-EN 50310 : Stosowanie połączeń wyrównawczych i uziemiających w budynkach z zainstalowanym sprzętem informatycznym.
- PN-IEC 60364-3:2000
- PN-IEC 60364-4-41:2000
- PN-IEC 60364-4-442:1999
- PN-IEC 60364-5-54:1999

Jednostka projektowa:

ABK-PROJEKT

ul. Lisowskiego 2/4, 65-072 Zielona Góra, tel. 68 320 15 75

Nazwa inwestycji:

Budowa sali gimnastycznej wraz z zapleczem sanitarno-higienicznym oraz termomodernizacją i remontem przyległego budynku dydaktycznego Liceum Ogólnokształcącego im. Janka z Czarnkowa w Czarnkowie.

Adres inwestycji:

Działki nr 436, 437, 438, 439, 441, 446 obręb 300201_1.0001, Czarnków

Kategoria obiektu:

IX

Inwestor:

Powiat Czarnkowsko-Trzcianecki, ul. Rybaka 3, 64-700 Czarnków

PROJEKT WYKONAWCZY INSTALACJI ELEKTRYCZNYCH



Oświadczenie projektantów i sprawdzających:

Oświadczam, że niniejszy projekt budowlany został sporządzony zgodnie z obowiązującymi przepisami oraz z zasadami wiedzy technicznej i jest w stanie kompletnym z punktu widzenia celu, któremu ma służyć.

Zespół projektowy:

branża	funkcja	imię i nazwisko	nr uprawnień	podpis
Elektryczna	projektant	inż. Andrzej Wrotkowski	182/76/ZG w spec. elektrycznej	
	opracował	mgr inż. Marek Wrotkowski		
Główny projektant / kierownik pracowni		mgr inż. Bogdan Mrozowski	7 / 90 / ZG w spec. konstrukcyjnej	
Data opracowania: kwiecień 2018				Egzemplarz: 1

Spis treści

1. Podstawa opracowania	3
2. Zakres opracowania.....	3
3. Charakterystyka elektroenergetyczna.....	3
4. Projekty związane.....	4
4. Opis projektowanych rozwiązań	4
4.1. Rozdział energii elektrycznej w obiekcie	4
4.2. Instalacja oświetleniowa	4
4.3. Oświetlenie zewnętrzne	6
4.3.1. Latarnie oświetleniowe	6
4.3.2. Naświetlacze na elewacji.....	7
4.4. Budowa kablowych linii niskiego napięcia	8
4.5. Instalacje technologiczne	9
4.6. Instalacje niskoprądowe.....	9
4.6.1. Instalacja radiowęzłowa	9
4.6.2. instalacja sygnalizacji włamania	9
4.6.3. Instalacja monitoringu CCTV	11
4.6.4. Instalacja sieci strukturalnej.....	11
4.7. Instalacje ochronne	16
4.7.1. Ochrona od porażień prądem elektrycznym.....	16
4.7.2. Instalacja połączeń wyrównawczych.....	16
4.7.3. Instalacja przeciwprzebieciowa.....	16
4.7.4. Instalacja ochrony pożarowej.....	16
4.7.5. Instalacja ochrony odgromowej.....	16
5. Uwagi końcowe	17
6. Obliczenia techniczne.....	18
6.1. Założenia.....	18
6.2. Dobór opraw oświetleniowych	18
6.2. Bilans mocy.....	18
Oprawa oświetleniowa sali	20
Tablica wyników sali	21
Warunki przyłączenia	22

Spis rysunków

- Rys. nr 1/E. Kablowe linie n.N. 0,4kV
- Rys. nr 2/E. Rozdzielnica RG - schemat
- Rys. nr 3/E. Rozdzielnica TA - schemat
- Rys. nr 4/E. Rozdzielnica R1 - schemat
- Rys. nr 5/E. Rozdzielnica R2 - schemat
- Rys. nr 6/E. Rozdzielnica R3 - schemat
- Rys. nr 7/E. Rozdzielnica R4 - schemat
- Rys. nr 8/E. Rozdzielnica ROS - schemat
- Rys. nr 9/E. Rozdzielnica TS - schemat
- Rys. nr 10/E. Rozdzielnica RK - schemat
- Rys. nr 11/E. Instalacja CCTV - schemat
- Rys. nr 12/E. Instalacja sieci strukturalnej - schemat
- Rys. nr 13/E. Widok szafy PD
- Rys. nr 14/E. Stanowisko informatyczne
- Rys. nr 15/E. Instalacja sygnalizacji włamania - schemat
- Rys. nr 16/E. Instalacja radiowęzłowa - schemat
- Rys. nr 17/E. Instalacja nagłośnienia sali - schemat
- Rys. nr 18/E. Piwnica - instalacja oświetleniowa
- Rys. nr 19/E. Parter - instalacja oświetleniowa
- Rys. nr 19/1/E. Przekrój sali - lokalizacja opraw
- Rys. nr 20/E. Piętro - instalacja oświetleniowa
- Rys. nr 21/E. Poddasze - instalacje elektryczne
- Rys. nr 22/E. Piwnica - instalacja gniazd wtykowych, w/z
- Rys. nr 23/E. Parter- instalacja gniazd wtykowych, w/z
- Rys. nr 24/E. Piętro- instalacja gniazd wtykowych, w/z
- Rys. nr 25/E. Piwnica - instalacje niskoprądowe
- Rys. nr 26/E. Parter - instalacje niskoprądowe
- Rys. nr 27/E. Piętro - instalacje niskoprądowe
- Rys. nr 28/E. Poddasze- instalacja połączeń wyrównawczych
- Rys. nr 29/E. Rzut kotłowni - instalacje elektryczne
- Rys. nr 30/E. Rzut dachu - instalacja odgromowa

Opis techniczny
do projektu wykonawczego
instalacji elektrycznych budowy sali gimnastycznej wraz z zapleczem sanitarno - higienicznym
i remontem przyległego do niej budynku dydaktycznego LO
Dz. nr 436, 437, 438, 439, 441, 446 w Czarnkowie

1. Podstawa opracowania

- warunki przyłączenia 1340/2018/OD5/ZR7 wydane przez Rejon Dystrybucji Piła
- projekty branżowe opracowane przez ABK-PROJEKT w Zielonej Górze
- uzgodnienia zakresu prac z inwestorem
- obowiązujące normy i przepisy
- program funkcjonalno - użytkowy

2. Zakres opracowania

Projekt obejmuje:

- wprowadzenie istniejącego wlv do nowej lokalizacji rozdzielniczej głównej
- rozdział energii elektrycznej w obiekcie
- instalacja oświetleniowa i gniazd wtykowych jednofazowych
- instalacje technologiczne
- instalacje niskoprądowe
- instalacje ochronne

3. Charakterystyka elektroenergetyczna

- napięcie zasilania 230/400VAC istniejące ze złącza kablowego ZK2a nr 31768
- moc zapotrzebowana $P_o = 40,0$ kW
- prąd obciążenia szczytowego $I_o = 61,0$ A
- projektowana instalacja w układzie TN-S
- sieć zasilająca pracuje w układzie TN-C
- ochrona od porażen - szybkie samoczynne odłączenie zasilania

4. Projekty związane

- projekt przebudowy istniejącego przyłącza energetycznego łącznie ze zmianą lokalizacji układu pomiarowego opracowany przez ABK-Projekt.

4. Opis projektowanych rozwiązań

4.1. Rozdział energii elektrycznej w obiekcie

W pomieszczeniu piwnicznym przewidziano nową lokalizację rozdzielnic. Istniejący wlvz wyprowadzony ze złącza ZK2a wprowadzony będzie poprzez układ pomiarowy zlokalizowany na zewnętrznej ścianie budynku do nowej lokalizacji RG. Z rozdzielnic RG wyprowadzone będą wewnętrzne linie zasilające projektowane rozdzielnice kondygnacyjne. Instalacje piwnicy zasilane będą z rozdzielnic RG. Lokalizację pozostałych rozdzielnic pokazano na rzutach poszczególnych kondygnacji.

4.2. Instalacja oświetleniowa

W oświetleniu obiektu wyróżnia się:

- oświetlenie podstawowe ze źródłem światła LED
- oświetlenie awaryjne ze źródłem światła LED
- oświetlenie awaryjne ewakuacyjne ze źródłem światła LED

Wykaz opraw oświetleniowych wyposażonych w źródło światła LED załączone na rzucie przyziemia. Przy doborze poziomów natężenia oświetlenia przyjęto wytyczne norm PN-EN 12464-1 "Oświetlenie miejsc pracy" oraz PN-EN 1838 i PN - EN 50172 "Oświetlenie awaryjne".

Przyjęto:

- sale dydaktyczne, komputerowe, administracja - 500Lx
- komunikacja - 200 Lx
- sala gimnastyczna - 300Lx

Wytyczne wykonania instalacji

- 1) Instalacja zasilająca gniazda wtykowe projektowana jest przy zastosowaniu puszek rozgałęźnych.
- 2) Wyłączniki oświetlenia instalowane są na wysokości 1,4 m od posadzki we wszystkich pomieszczeniach.

- 3) Instalacja oświetleniowa wykonana będzie przewodem YDYpżo 3(4) x 1,5 mm².
Obwody gniazd wtykowych zasilane będą przewodami YDYpżo 3 x 2,5 mm².
- 4) W pomieszczeniach WC stosować gniazda o stopniu ochrony IP 44.
- 5) W pomieszczeniach wilgotnych gniazda instalować na wysokości 1,5m od posadzki.
- 6) W pomieszczeniach suchych – stosować osprzęt IP20.
- 7) W pomieszczeniach administracyjnych suchych gniazda instalować na wysokości 0,3m nad posadzką.
- 8) W pomieszczeniach dla niepełnosprawnych:
 - Przyciski i wyłączniki instalować na wysokości 90cm od posadzki
 - Gniazda wtykowe instalować na wysokości maksymalnie 1m

Osprzęt podtynkowy	IP 20
Łącznik 1 biegunowy	Obciążenie maksymalne:16A (3680W) Napięcie znamionowe: 250V Zaciski: Bezgwintowe
Łącznik 2 biegunowy świecznikowy	Obciążenie maksymalne:16A (3680W) Napięcie znamionowe: 250V Zaciski: Bezgwintowe
Łącznik schodowy	Obciążenie maksymalne:16A (3680W) Napięcie znamionowe: 250V Zaciski: Bezgwintowe
Łącznik z podświetleniem zwierny światła	Obciążenie maksymalne:16A (3680W) Napięcie znamionowe: 250V Zaciski: Bezgwintowe
Gniazdo wtykowe pojedyncze 2P+Z Wyposażone w metalowy uchwyt Montaż w puszcze, podwójne zaciski śrubowe	Obciążenie maksymalne: 16A. Napięcie znamionowe: 250V. Mechanizm z przesłoną IP2
Gniazdo wtykowe podwójne 2P+Z Wyposażone w metalowy uchwyt Montaż w puszcze, podwójne zaciski śrubowe	Obciążenie maksymalne: 16A. Napięcie znamionowe: 250V. Mechanizm z przesłoną IP2
Puszka podtynkowa	Napięcie zasilania: 250V Klasa ochronności IP30

	fi 60
Puszka natynkowa	Napięcie zasilania: 250V Klasa ochronności IP30
Osprzęt podtynkowy	IP 44
Łącznik 1 biegunowy	Obciążenie maksymalne: 16A. Napięcie znamionowe: 250V.
Łącznik 1 biegunowy świecznikowy	Obciążenie maksymalne: 16A. Napięcie znamionowe: 250V.
Gniazdo wtykowe pojedyncze	Obciążenie maksymalne: 16A. Napięcie znamionowe: 250V.

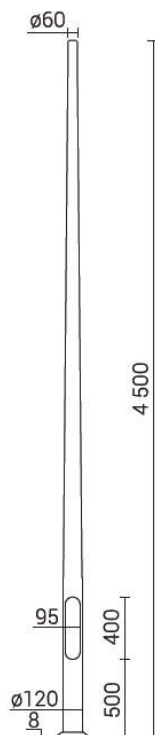
4.3. Oświetlenie zewnętrzne

W oświetleniu zewnętrznym szkoły przewidziano:

- latarnie parkowe 4,5m z oprawą LED
- naświetlacze LED instalowane na elewacji

4.3.1. Latarnie oświetleniowe

- Słup oświetleniowy z fundamentem prefabrykowanym
- Słup stalowy ocynkowany metodą ogniową, następnie malowany proszkowo
- Fundamenty słupów oświetleniowych winny wystawać 3cm ponad powierzchnię gruntu. Fundament betonowy oraz słup na wysokości 30cm od ziemi zabezpieczyć abizolem dostosowanym do malowania na cynk.
- Słupy wyposażać w tabliczki bezpiecznikowe z jednym bezpiecznikiem
- Stosować tabliczki posiadające izolacje klasy II oraz zaciskami do 35mm² z wkładką bezpiecznikową DO1/E14-6A. Tabliczka oświetleniowa - trzyczaciskowa
- Na słupach umieścić tabliczki opisowe z numeracją słupów. Na tabliczce umieścić:
 - Numer obwodu – cyfra rzymska
 - Numer kolejny słupa – cyfra arabska
 - Rok budowy
- Tabliczki opisowe słupów umieścić od strony ciągu pieszo – jezdnego
- Tabliczki mocować na wysokości 1,7m nad poziomem ziemi



Anodowanie: 10 kolorów, każdy z możliwością wyblyszczania
Wykończenie: szlifowane aluminium, opcja zabezpieczenia elastomerem w kolorze słupa do wysokości 350 mm (inna wysokość na życzenie klienta)
Montaż oprawy: bezpośrednio na słupie, oprawy z mocowaniem $\varnothing 60$ o parametrach wagi i powierzchni nie przekraczających danych z tabeli wytrzymałościowej
Pakowanie: włóknina polipropylenowa

Wysokość słupa	Grubość ścianki słupa	Waga netto	Orientacyjna objętość jednostkowa	Typ fundamentu / kosza zbrojeniowego
4,5m	4mm	15,9kg	0,101m ³	B-50 / Z-50

Oprawa parkowa w nowoczesnej formie na źródła światła LED.

DANE MECHANICZNE
Montaż: na słupie $\varnothing 60$ mm (świeci w dół), przy pomocy uchwyty (w komplecie)
Obudowa: obudowa - tworzywo sztuczne stabilizowane UV, uchwyt montażowy - aluminium
Powierzchnia boczna eksponowana na wiatr: 0,17 m²
Kolor: grafit
Klosz: poliwęglan

DANE ELEKTRYCZNE
Efektywność zasilacza: >89%
Zasilanie: 220-240V 50/60Hz
Zawiera źródło światła: tak
Rodzaj osprzętu: ED, DALI
Przyłącze elektryczne: oprawa wyposażona w przewód 2x0,75 mm² o długości 4 m (II klasa)

DANE OPTYCZNE
Rozsył światła: symetryczny-eliptyczny, dookólny
Sposób świecenia: bezpośredni
Typ optyki: O11 - do stref pieszych

DANE OGÓLNE
Żywotność (L80B10): 100 000 h
Dostępne na zamówienie: DALI, NTC
Zastosowanie: ścieżki rowerowe, alejki spacerowe, chodniki, parki, osiedla mieszkaniowe, tereny publiczne, place zabaw, promenady, drogi osiedlowe



Moc LED [W]	Moc oprawy [W]	Strumień LED [lm]	Strumień oprawy [lm]	Skuteczność [lm/W]	Temperatura barwowa [K]	CRI/Ra	Zakres temperatury pracy [°C]
37	42	4900	4600	110	4000	>70	-40 ... +45

4.3.2. Naświetlacze na elewacji

W celu oświetlenia terenu z elewacji przewidziano lokalizację naświetlaczy LED.

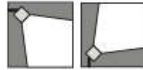


220-240V
50/60 Hz



IK
08

IP
65



Nowoczesny naświetlacz na źródła światła LED.

DANE MECHANICZNE	Montaż: na regulowanym uchwycie, do podłoża Obudowa: aluminium wtryskiwane wysokociśnieniowo Kolor: szary
DANE ELEKTRYCZNE	Klosz: szyba hartowana Efektywność zasilacza: >85% Zasilanie: 220-240V 50/60Hz Zawiera źródło światła: tak Rodzaj osprzętu: ED Przyłącze elektryczne: przewód max 3x1 mm ² o długości 1,8 m
DANE OPTYCZNE	Rozsył światła: cyrkularny, asymetryczny-wąski, asymetryczny-szeroki Sposób świecenia: bezpośredni Typ optyki: soczewka
DANE OGÓLNE	Żywotność (L80B10): 100 000 h Dostępne na zamówienie: DALI, DIM 1..10V Uwagi: Wymagane użycie złącza IP68 Gwarancja: 5 lat Zastosowanie: elewacje budynków, fasady, parkingi, obiekty sportowe, obiekty przemysłowe, hale magazynowe



4.4. Budowa kablowych linii niskiego napięcia

Linie kablowe w terenie nieutwardzonym układać na głębokości 0,7m na warstwie 10cm piasku rzeczno-ropcznego wypełniającego dno rowu kablowego. Kabel zasypać ponownie 10cm warstwą tego samego piasku, a następnie ziemią pochodzącą z wykopu. W odległości 25cm od kabla ułożyć folię PCV w kolorze niebieskim o grubości minimum 0,5mm.

Wykop pod linię kablową wykonać wyłącznie ręcznie. Pod przejazdami kabel prowadzić w rurze ochronnej typ DVK110 układanej na głębokości 1,0m. Budowę linii kablowej wykonać zgodnie z normą NSEP-E-004 „Elektroenergetyczne i sygnalizacyjne linie kablowe” oraz uwagami właścicieli uzbrojenia w terenie.

Kabel na całej długości zaopatrzyć w trwałe oznaczniki rozmieszczone w odstępach nie większych niż 10m oraz przy skrzyżowaniach. Na oznacznikach umieścić trwałe napisy, szczegóły oznaczeń uzgodnić na roboczo z Inwestorem. Prace ziemne wykonać wyłącznie ręcznie, bez użycia sprzętu mechanicznego.

Prace pomiarowe

Dla wszystkich robót zanikających należy dokonać szczegółowych domiarów geodezyjnych pozwalających na lokalizację wykonanego uzbrojenia w terenie i na planach sytuacyjnych dokumentacji, które wraz z protokołem badań i sprawozdań oraz wykazem atestów materiałowych dla zrealizowanych obiektów przygotować do przekazania.

4.5. Instalacje technologiczne

Kotłownia

W pomieszczeniu piwnicznym zlokalizowana będzie kotłownia dla potrzeb C.W.U. i C.O. Kotłownia wyposażona będzie w trzy powietrzne pompy ciepła oraz pompę odwadniającą, pokazane na rzucie w projekcie. Rozdzielnica kotłowni zasilana będzie z rozdzielnicy RG poprzez wyłącznik p.poż. kotłowni.

Wentylacja

Na poddaszu usytuowane będą trzy centrale wentylacyjne z nagrzewnicami elektrycznymi:

- centrala z nagrzewnicą elektryczną o mocy 12,0kW o mocy całkowitej 17kW/400VAC
- centrala z nagrzewnicą elektryczną o mocy 12,0kW o mocy całkowitej 17kW/400VAC
- centrala z nagrzewnicą elektryczną o mocy 6,0kW o mocy całkowitej 7kW/400VAC

Centralne wyposażone będą w szafy sterownicze, dostarczane wraz z centralami. Zasilanie central wyprowadzone będzie z rozdzielnicy administracyjnej zlokalizowanej w piwnicy.

Instalacja dzwonekowa

Przewidzieć system elektronicznego woźnego sterujący załączaniem dzwonek szkolnych.

Instalacja tablicy wyników sali gimnastycznej

W sali sportowej instalowana będzie tablica wyników wraz z dwoma zegarami drużynowymi. Instalacja ta zasilana będzie z rozdzielnicy ROS potrzeb sali, sterowana bezprzewodowo pilotem.

4.6. Instalacje niskoprądowe

4.6.1. Instalacja radiowęzłowa

W pomieszczeniu P201 zlokalizowane będzie stanowisko radiowęzła - szafa Rack 19" wraz z urządzeniami wyszczególnionymi na schemacie.

4.6.2. instalacja sygnalizacji włamania

Centralę alarmowa przewiduje się w pom. piwnicznym. Instalacją objęte będą wejścia zewnętrzne do budynku oraz komunikacja parteru. System oparty będzie na centrali SSWiN Grade 2. W projekcie przewidziane będą czujniki dualne PIR, kontaktrony oraz klawiatury sterujące.

Instalacja prowadzona w rurach ochronnych pod tynkiem oraz w korycie kablowym w suficie podwieszonym. System SSWiN musi posiadać certyfikat zgodności z normą PN-EN 50131 w zakresie Systemów Sygnalizacji Włamania i Napadu oraz PN-EN50136 w zakresie transmisji alarmu dla stopnia (Grade) 2.

Instalacja ma za zadanie ochronę wybranych pomieszczeń przed włamaniem lub wejściem niepożądanych osób oraz zapewnić bezpieczeństwo obsługi w przypadku napadu. Ochrona pomieszczeń przed włamaniem będzie realizowana poprzez zastosowanie detektorów:

- kontaktronów magnetycznych w drzwiach w wyznaczonych pomieszczeniach
- czujek ruchu pasywnych podczerwieni w wyznaczonych pomieszczeniach;

Centrala pozwala na podłączenie do niej elementów sygnalizacji włamania oraz napadu. Odpowiednie rozmieszczenie czujek zapewni wytworzenie stref ochronnych, które obejmują pomieszczenia określone przez Inwestora.

Zarządzanie systemem SWiN musi być możliwe z poziomu manipulatora SSWiN – zazbrajanie i rozbrajanie po wpisaniu kodu autoryzacyjnego. Wizualizacja stanów poszczególnych stref.

Centralnym punktem systemu jest centrala alarmowa. Centrala alarmowa musi mieć wbudowany interfejs TCP/IP. Centrala musi być w pełni skalowalna. W obrębie samej centrali musi być wbudowany moduł obsługi minimum 10 linii dozorowych, 1 wyjścia przekaźnikowego i 2 wyjść OC. Pozostałe linie dozorowe są podłączane do ekspanderów linii dozorowych, dołączonych do magistrali). Dodatkowo centrala musi umożliwiać rozbudowę o jedną lub cztery dodatkowe magistrale transmisyjne za pomocą dedykowanej płyty rozszerzeń magistral.

Centrala SSWiN musi być zgodna z wymogami normy PN-EN 50131 dla systemu stopnia 2. Zgodność musi być potwierdzona certyfikatem akredytowanej europejskiej jednostki certyfikacyjnej oraz polskiego zakładu certyfikacyjnego.

System SSWiN musi dawać możliwość rozbudowy systemu w przyszłości o kolejne centrale SSWiN oraz sieciowanie ich za pomocą interfejsu SMS. Wymagane dodatkowe parametry centrali:

- zintegrowany dialer IP,
- port Ethernet IP,
- możliwość podłączenia dialera PSTN
- możliwość podłączenia dialera GPRS
- Czujnik antysabotażowy
- Klasa (Grade): 2
- Kody użytkownika: 500

Poniżej przedstawiono wymagania odnośnie kluczowych parametrów ekspanderów linii i manipulatora kontrolnego:

Ekspander 8 linii z zasilaczem

- Moduł rozszerzenia centrali alarmowej umożliwiający podłączenie detektorów.
- Wejścia: 8x NO, NC, EOL, DEOL; 3x antysabotaż
- 9 wyjść:
- 2 przekaźnikowe,
- 6 OC (max 100mA),
- 1 głośnikowe (8 om).
- Komunikacja: RS485.

Manipulator kontrolny

- Służący do zazbrajania i rozbrajania stref SSWiN oraz
- Wymiary: 164 x 124 x 28 mm
- Napięcie: 12 VDC
- Temp./ Wilgotność: 0°C do +50°C, do 90% bez kondensacji
- Komunikacja: RS485
- Inne cechy: buczek, wyświetlacz LCD 2x16 znaków
- 8 diod LED sygnalizujących stan systemu

4.6.3. Instalacja monitoringu CCTV

Projekt przewiduje montaż 17 kamer IP wewnętrznych i zewnętrznych. Szafa zostanie doposażona w odpowiednią ilość elementów do zapewnienia prawidłowych połączeń pomiędzy dedykowanymi urządzeniami aktywnymi (switchami) dla systemu monitoringu wizyjnego. Przewidywane jest zainstalowanie kamer w wskazanych lokalizacjach przedstawionych na rzutach. Wszystkie kamery podłączone zostaną do przełączników z zasilaniem PoE znajdujących się w szafie dystrybucyjnej PD. Rejestrator umieszczony w szafie PD połączony z przełącznikiem sieci LAN. wyposażony będzie w oprogramowanie pozwalające na dostęp z dowolnego hosta podłączonego do sieci LAN po uprzedniej autoryzacji. Parametry rejestratora, kamer oraz wyliczenia potrzebnej przestrzeni HDD pokazano na schemacie CCTV w projekcie. Okablowanie światłowodowe przeznaczone do bezpośredniego układania w ziemi - kabel FO 4G OM3 G50/125 do każdej kamery IP (zgodnie ze schematem CCTV załączonym w projekcie). Kabel prowadzony w jednym wykopie z kablem elektroenergetycznym n.n. 0,4kv, nie jest wymagana odległość minimalna między światłowodem (dielektrykiem) a kablem n.n.

4.6.4. Instalacja sieci strukturalnej

W pomieszczeniu piwnicznym zlokalizowana będzie szafa RACK 19" - Punkt Dystrybucyjny 800x800mm. Z szafy tej będzie wyprowadzone okablowanie sieci strukturalnej.

System okablowania strukturalnego ma zapewnić niezawodną i wydajną warstwę fizyczną sieci teleinformatycznej, która zagwarantuje wystarczający zapas parametrów transmisyjnych dla działania dzisiejszych i przyszłych aplikacji transmisyjnych. W celu spełnienia najwyższych wymogów jakościowych i wydajnościowych należy spełnić poniższe wymagania.

- Ze względu na bezpieczeństwo transmisji oraz w celu zminimalizowania oddziaływania zakłóceń szczególnie w miejscach dużego natężenia kabli transmisyjnych i nakładania się różnych instalacji prądowych, projekt przewiduje budowę okablowania poziomego w wersji ekranowanej kategorii 6_A/klasy E_A;
- Ilość stanowisk roboczych wynika ze wskazówek Użytkownika końcowego, przy czym ich ostateczna i precyzyjna lokalizacja powinna być ustalona z wykonawcą okablowania przed rozpoczęciem prac;
- Wszystkie elementy pasywne składające się na okablowanie strukturalne muszą być oznaczone nazwą lub znakiem firmowym, tego samego producenta okablowania i pochodzić z jednolitej oferty reprezentującej kompletny system w takim zakresie, aby zostały spełnione warunki niezbędne do objęcia instalacji bezpłatnym 25 letnim certyfikatem gwarancyjnym w/w producenta;
- Maksymalna długość kabla instalacyjnego (od punktu dystrybucyjnego do gniazda końcowego) nie może przekroczyć 90 metrów (dla transmisji danych);
- W konfiguracji projektowanej wydajność systemu przeznaczonego do transmisji danych i głosu ma mieć minimalne możliwości transmisyjne zgodnie z obowiązującymi wymaganiami Klasy E_A/kat.6_A;
- Wydajność systemu należy potwierdzić certyfikatem niezależnego laboratorium GHMT. Należy uwzględnić system legitymujący się spełnieniem ww. zaleceń odnośnie osiągnięć transmisyjnych w trybie CHANNEL obejmujący pełny tor kablowy z dedykowanymi kablami krosowymi;
- System ma pozwalać na zmianę wydajności (kategorii, klasy okablowania) na odpowiednią (zarówno w górę jak i w dół), jedynie poprzez zmianę wkładek końcowych – bez zmian kabla transmisyjnego i bez zmian w jego stałym zakończeniu;
- Zgodnie z PN-EN 50173-1:2011. Wszystkie podsystemy, tj. system okablowania logicznego i telefonicznego muszą być opracowane (tj. zaprojektowane, wykonane i wdrożone do oferty rynkowej) przez producenta jako kompletne rozwiązania, celem uzyskania maksymalnych zapasów transmisyjnych (marginesów pracy);
- Wszystkie komponenty systemu okablowania mają być zgodne z wymaganiami obowiązujących norm wg.: ISO/IEC 11801:2002 Ed2.2 i EN-50173-1:2011. Producent systemu

musi przedstawić odpowiednie certyfikaty niezależnego laboratorium, potwierdzające zgodność elementów systemu z wymienionymi w tym punkcie normami.

- Producent systemu musi przedstawić odpowiednie certyfikaty potwierdzające jakość produkcji ww. systemu oraz dbałość o środowisko naturalne podczas procesu produkcyjnego. Wymaga się certyfikatu ISO 9001 i ISO 14001 wydanego przez akredytowaną instytucję certyfikującą taką jak np.: TUV.
- Okablowanie na obiekcie należy oprzeć o ekranowany, uniwersalny system wyposażony w gniazdo teleinformatyczne z pierścieniem instalacyjnym 2GHz umożliwiające terminację dwóch kabli instalacyjnych

Okablowanie poziome miedziane przeznaczone do transmisji danych i głosu

Uwzględniając dużą koncentrację przewodów transmisyjnych i poziom oddziaływań pomiędzy nimi jako medium transmisyjne należy zastosować ekranowane kable typu U/FTP (PiMF) o paśmie częstotliwościowym 500 MHz, w osłonie bezhalogenowej LSZH (średnica żyły 23AWG). Należy zastosować kabel o klasie odporności na działanie ognia, zgodnie z Euroklasą, Eca. Ekran kabla występuje w postaci jednostronnie laminowanej folii aluminiowej, przy czym oddzielnie ekranowana jest każda para transmisyjna. Taka konstrukcja pozwala osiągnąć najwyższe parametry transmisyjne (zmniejszenie przesłuchu NEXT i PSNEXT) oraz zmniejszyć poziom zakłóceń (emisji) od kabla, ale także w dużym stopniu poprawić odporność na zakłócenia zarówno wysokich, jak i niskich częstotliwości.

Panele okablowania poziomego

Panele okablowania poziomego należy rozwiązać jako uniwersalne 19" panele modułarne o wysokości 1U z wysuwaną, zabezpieczoną szufladą. Panel ma umożliwić montaż 24 wkładek typu 1xRJ45 i 2 x RJ45 różnych kategorii oraz wkładki ze złączem F – odpowiedników wkładek użytych w gniazdach typu PEL. Konstrukcja panelu ma umożliwić prostą wymianę wkładki aplikacyjnej bez ingerencji w trwałe rozszycie kabla na złączu uniwersalnym IDC.

Szafę należy doposażyć w komplet kabli krosowych. Kable krosowe powinny być w różnych wersjach kolorystycznych, w celu zapewnienia identyfikacji portów w zależności od przeznaczenia (komputer, telefon, drukarka etc.).

Konfiguracja Punktów Logicznych

Montaż punktów logicznych (PL) należy przeprowadzić podtynkowo w puszcze głębokiej z ramką standardu 80x80 mm.

W pierścieniu kablowym przeznaczonym do kabli o średnicy żyły AWG23 należy umieścić 1 wkładkę ekranowaną kategorii 6_A typu 2xRJ45. Do 1 PEL'a należy doprowadzić jeden lub dwa kable (z przeznaczeniem pierwotnym na Eth + 1 na tel.). W przypadku punktów dostępowych sieci bezprzewodowej do jednego Punktu logicznego należy doprowadzić jeden kabel. Wolne miejsca w gnieździe należy zaślepić.

Odbiór i pomiary sieci LAN

Warunkiem koniecznym dla odbioru końcowego instalacji przez Inwestora jest uzyskanie gwarancji systemowej producenta potwierdzającej weryfikację wszystkich zainstalowanych torów na zgodność parametrów z wymaganiami norm Klasy E_A/Kategorii 6_A wg. obowiązujących norm.

W celu odbioru instalacji okablowania strukturalnego należy spełnić następujące warunki:

A. Wykonać komplet pomiarów – opis pomiarów części miedzianej i światłowodowej

A.1. Pomiary należy wykonać miernikiem dynamicznym (analizatorem), który posiada oprogramowanie umożliwiające pomiar parametrów według aktualnie obowiązujących standardów. Analizator pomiarów musi posiadać aktualny certyfikat potwierdzający dokładność jego wskazań.

A.2. Analizator okablowania wykorzystany do pomiarów sieci musi charakteryzować się minimum III poziomem dokładności.

A.2.1. Pomiary należy wykonać w konfiguracji pomiarowej kanału transmisyjnego „Channel” lub w konfiguracji łącza stałego „Permanent Link”

A.2.2. W celu weryfikacji zainstalowanego symetrycznego miedzianego okablowania strukturalnego na zgodność parametrów z normami należy przeprowadzić pomiary odpowiednim miernikiem przeznaczonym do certyfikacji sieci. Wszelkie limity mierzonych parametrów powinny być zgodne z tymi, które są zawarte w najnowszych edycjach norm EN50173-1 lub ISO/IEC11801:2002 dla odpowiedniej klasy. Przed dokonaniem pomiarów należy wybrać typ nośnika, limit testu (klasę) oraz współczynnik propagacji kabla. Powinny zostać zmierzone (lub wyznaczone) i przyrównane do limitu:

- RL (tłumienie sygnału odbitego) – parametr mierzony z dwóch stron dla każdej z par, nie jest specyfikowane dla klas A i B,
- IL (strata wtrąceniowa – tłumienie) – parametr mierzony dla każdej z par, specyfikowane dla wszystkich klas,
- NEXT (strata przesłuchu zbliżonego) – parametr mierzony z dwóch stron dla wszystkich kombinacji par, dla klas A, B, C, D, E oraz F,
- PSNEXT (sumaryczna strata przesłuchu zbliżonego) – parametr mierzony z dwóch stron dla każdej z par, specyfikowane dla klas D, E oraz F,

- ACR-N (współczynnik straty do przesłuchu na bliskim końcu) – parametr wyznaczany z dwóch stron, specyfikowane dla klasy D i wyżej,
- PSACR-N – parametr wyznaczany z dwóch stron, specyfikowane dla klasy D i wyżej,
- ACR-F (współczynnik straty do przesłuchu na dalekim końcu) – parametr wyznaczany dla każdej z kombinacji par z obu stron, specyfikowane dla klasy D i wyżej,
- PSACR-F – parametr wyznaczany dla każdej z kombinacji par z obu stron, specyfikowane dla klasy D i wyżej,
- Rezystancja pętli stałoprądowej, specyfikowana dla wszystkich klas,
- Opóźnienie propagacji, specyfikowane dla wszystkich klas,
- Różnica opóźnień propagacji, specyfikowane dla klasy C i wyżej.
- Mapa połączeń – test przypisania żył kabla do pinów w gniazdach.

A.2.3. Pomiar każdego toru transmisyjnego światłowodowego (wartość tłumienia) należy wykonać dwukierunkowo (A>B i B>A) dla dwóch okien transmisyjnych, tj. 850nm i 1300nm (MM). Powinien zawierać:

- Specyfikację (normę) wg której jest wykonywany pomiar
- Metodę referencji
- Tłumienie toru pomiarowego
- Podane wartości graniczne (limit)
- Podane zapasy (najgorszy przypadek)
- Informację o końcowym rezultacie pomiaru

A.3 Na raportach pomiarów powinna znaleźć się informacja opisująca wysokość marginesu pracy (inaczej zapasu lub marginesu bezpieczeństwa, tj. różnicy pomiędzy wymaganiem normy a pomiarem, zazwyczaj wyrażana w jednostkach odpowiednich dla każdej wielkości mierzonej) podanych przy najgorszych przypadkach. Parametry transmisyjne muszą być poddane analizie w całej wymaganej dziedzinie częstotliwości/tłumienia. Zapasy (margines bezpieczeństwa) musi być podany na raporcie pomiarowym dla każdego oddzielnego toru transmisyjnego miedzianego oraz toru światłowodowego.

B. Wykonać dokumentację powykonawczą.

B.1. Dokumentacja powykonawcza ma zawierać

B.1.1. Raporty z pomiarów dynamicznych okablowania

B.1.2. Rzeczywiste trasy prowadzenia kabli transmisyjnych poziomych

B.1.3. Oznaczenia poszczególnych szaf, gniazd, kabli i portów w panelach krosowych

B.1.4. Lokalizację przebiegów przez ściany i podłogi.

B.2. Raporty pomiarowe wszystkich torów transmisyjnych należy zawrzeć w dokumentacji powykonawczej i przekazać inwestorowi przy odbiorze inwestycji. Drugą kopię pomiarów (dokumentacji powykonawczej) należy przekazać producentowi okablowania w celu udzielenia inwestorowi (Użytkownikowi końcowemu) bezpłatnej gwarancji.

4.7. Instalacje ochronne

4.7.1. Ochrona od porażenia prądem elektrycznym

Ochronę podstawową przed porażeniem stanowi poziom izolacji roboczej przewodów, kabli oraz osłony zewnętrzne urządzeń.

Ochronę przy uszkodzeniu – niedopuszczenie do porażenia prądem elektrycznym w przypadku uszkodzenia izolacji – samoczynne wyłączenie zasilania, drugi stopień izolacyjności rozdzielnic.

Ochrona uzupełniająca – urządzenia ochronne różnicowo prądowe o znamionowym prądzie różnicowym nie przekraczającym 30mA oraz wykorzystanie dodatkowych połączeń wyrównawczych ochronnych.

Rozdzielenie przewodu PEN nastąpi w rozdzielnicy głównej obiektu.

4.7.2. Instalacja połączeń wyrównawczych

Rozdział przewodu PEN na PE i N wykonany będzie w rozdzielnicy głównej. Główna szyna uziemiająca instalowana w tej rozdzielnicy połączona będzie z uziomem instalacji odgromowej. Oporność uziemienia 10 Ω . Z głównej szyny GSU wyprowadzone będą przewody DY6,0mm² w RL do szyn połączeń wyrównawczych miejscowych instalowanych w pom. wskazanych na rzucie. Wykonać instalacje uziemiające konstrukcji stalowych występujących przy budowie sali sportowej.

4.7.3. Instalacja przeciwprzepięciowa

W rozdzielnicy głównej projektowana jest ochrona klasy 1+2. W pozostałych rozdzielnicach ochrona klasy 2.

4.7.4. Instalacja ochrony pożarowej

Projektowany obiekt stanowi jedną strefę pożarową. Wyłącznik p.poż. główny obiektu instalowany będzie w rozdzielnicy głównej obiektu. Przyciski wyłącznika p.poż. instalowane będą po wewnętrznych częściach wejść głównych.

4.7.5. Instalacja ochrony odgromowej

Instalacja obejmuje wykonanie:

- zwodów poziomych niskich na dachu
- przewodów odprowadzających ze złączami kontrolnymi. Złącza kontrolne montowane w studzienkach pomiarowych
- uziomu otokowego wykonanego płaskownikiem FeZn 30x4mm układanym na głębokości 0,8m dla obiektu istniejącego
- uziomy fundamentowego dla obiektu projektowanego

Zwody poziome oraz przewody odprowadzające wykonane będą drutem stalowym FeZn Φ 8mm. Wszystkie elementy metalowe na dachu połączyć metalicznie z przewodami odprowadzającymi instalacji odgromowej. Całość instalacji wykonać zgodnie z PN-EN 62305-1.

5. Uwagi końcowe

Całość robót wykonać zgodnie z obowiązującymi przepisami i normami oraz „Warunkami Technicznymi Wykonania i Odbioru Robót Budowlano-Montażowych. Część V – Instalacje Elektroenergetyczne.” W pomieszczeniach posiadających glazurę ceramiczną instalacje prowadzić pod tynkiem w rurach ochronnych twardych. Projektowane instalacje prowadzone będą:

w pomieszczeniach, w których wystąpi sufit podwieszony

- w korytkach kablowych perforowanych

- w pozostałych pomieszczeniach instalacje prowadzić w rurach ochronnych typu RL

6. Obliczenia techniczne

6.1. Założenia

- Dobór kabli i przewodów PN-IEC 60364 – 5-523
- Dopuszczalne spadki napięć: N-SEP-002
- Ochrona przeciwporażeniowa w urządzeniach elektroenergetycznych do 1 kV (Dz. U. nr 81/90)
- PN-EN 12464 – 1 „Oświetlenie miejsc pracy”
- PN-EN 1838 „Oświetlenie awaryjne”
- PN-IEC 364 – 4 – 481 „Instalacje elektryczne w obiektach budowlanych”
- PN-IEC 60364 – 4 – 473 „Ochrona przed przepięciami atmosferycznymi”

6.2. Dobór opraw oświetleniowych

Przy doborze opraw oświetleniowych uwzględniono poziomy natężenia oświetlenia określone w normie PN-EN 12464-1 "Oświetlenie miejsc pracy". Dla pomieszczenia sali wielofunkcyjnej wykonano obliczenia programem komputerowym załączone w projekcie.

6.2. Bilans mocy

Odbiór	Pi	kz	Po	cos fi	So	Io
-	kW	-	kW	-	kVA	A
1	2	3	4	5	6	7
Rozdzielnica ROS						
Oświetlenie	2,40	0,90	2,16	0,97	2,23	
Odbiory technologiczne	2,00	0,70	1,40	0,95	1,47	
Tablice TS Sali	12,00	0,30	3,60	0,95	3,79	
Razem	16,40	0,44	7,16	0,96	7,49	10,81
Rozdzielnica RK kotłowni						
Oświetlenie	0,30	0,90	0,27	0,97	0,28	
Odbiory różne	3,00	0,50	1,50	0,95	1,58	
Odbiory technologiczne	5,76	0,80	4,61	0,95	4,85	
Razem	9,06	0,70	6,38	0,95	6,71	9,73
Rozdzielnica R1						
Oświetlenie	1,00	0,90	0,90	0,97	0,93	
Odbiory różne	10,60	0,50	5,30	0,95	5,58	
Razem	11,60	0,53	6,20	0,95	6,51	9,50
Rozdzielnica R2						
Oświetlenie	0,60	0,90	0,54	0,97	0,56	
Odbiory różne	10,60	0,50	5,30	0,95	5,58	
Razem	11,20	0,52	5,84	0,95	6,14	8,91
Rozdzielnica R3						
Oświetlenie	1,00	0,90	0,90	0,97	0,93	

Odbiory różne	10,50	0,50	5,25	0,95	5,53	
Razem	11,50	0,53	6,15	0,95	6,45	9,40
Rozdzielnica R4						
Oświetlenie	0,71	0,90	0,64	0,97	0,66	
Odbiory różne	17,00	0,50	8,50	0,95	8,95	
Razem	17,71	0,52	9,14	0,95	9,61	13,95
Rozdzielnica TA						
Oświetlenie	1,25	0,90	1,13	0,97	1,16	
Wentylacja z nagrzewnicami elektrycznymi	41,00	0,70	28,70	0,94	30,53	
Odbiory różne	3,00	0,50	1,50	0,95	1,58	
Odbiory technologiczne	2,30	0,90	2,07	0,97	2,13	
Razem	47,55	0,70	33,40	0,94	35,40	51,50
Rozdzielnica RG						
Rozdzielnica RK	9,06	0,70	6,38	0,95	6,71	9,73
Rozdzielnica R1	11,60	0,53	6,20	0,95	6,51	9,50
Rozdzielnica R2	11,20	0,52	5,84	0,95	6,14	8,91
Rozdzielnica R3	11,50	0,53	6,15	0,95	6,45	9,40
Rozdzielnica R4	17,71	0,52	9,14	0,95	9,61	13,95
Rozdzielnica TA	47,55	0,70	33,40	0,94	35,40	51,50
Razem	108,62	0,62	67,10	0,95	70,82	102,40

Uwzględniając współczynnik nienakładania się największych obciążeń $k_j = 0,596$:

$$P_o = 67,1 \text{ kW} \times 0,596 = 40,0 \text{ kW}$$

$$S_o = 70,82 \text{ kVA} \times 0,596 = 42,20 \text{ kVA}$$

$$I_o = \frac{40 \text{ kW} \cdot 1000}{1,73 \cdot 400 \cdot 0,95} = 61,0 \text{ A}$$

Opracował inż. A.Wrotkowski

Oprawa oświetleniowa sali










Przemysłowa oprawa z nowoczesnymi źródłami światła LED.

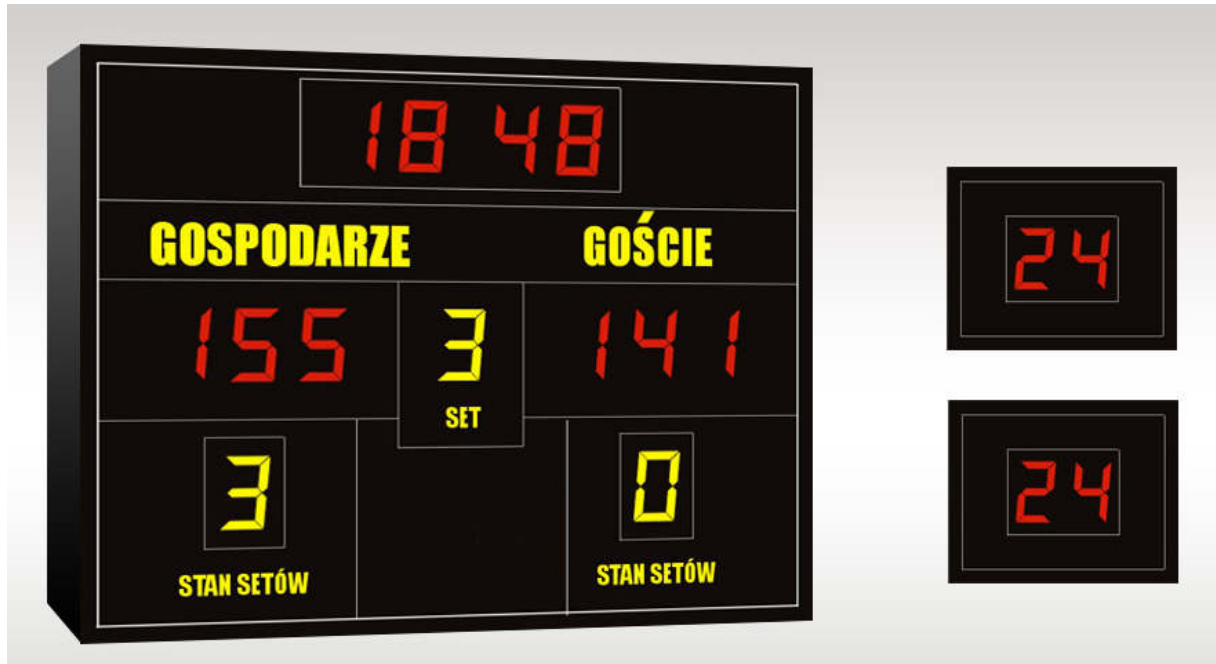
DANE MECHANICZNE	<p>Montaż: natynkowy, w suficie, przy pomocy ramki (sprzedawanej osobno), zwieszany, na łańcuszkach (na zamówienie)</p> <p>Obudowa: aluminium wtryskiwane wysokociśnieniowo</p> <p>Kolor: szary</p> <p>Klosz: szyba hartowana</p>
DANE ELEKTRYCZNE	<p>Efektywność zasilacza: >95%</p> <p>Zasilanie: 220-240V 50/60Hz</p> <p>Zawiera źródło światła: tak</p> <p>Rodzaj osprzętu: ED, DALI</p> <p>Przyłącze elektryczne: przewód max 3x2,5 mm², przewód max 5x2,5 mm²</p>
DANE OPTYCZNE	<p>Rozsył światła: obrotowo-symetryczny</p> <p>Sposób świecenia: bezpośredni</p>
DANE OGÓLNE	<p>Żywotność (L80B10): 100 000 h</p> <p>Żywotność (TM21 L90B10): 50 000 h</p> <p>Informacje dodatkowe: Odporność na uderzenia piłką. Możliwość zastosowania w oprawie jednego lub większej ilości zasilaczy.</p> <p>Uwagi: Kąt świecenia: 100°</p> <p>Gwarancja: 3 lata</p> <p>Zastosowanie: magazyny, centra logistyczne, obiekty przemysłowe, obiekty sportowe, zadaszenia</p>



AKCESORIA

	Regulowany uchwyt montażowy		Ramka do montażu podtynkowego
	Regulowany uchwyt montażowy do montażu bez zadaszenia		Ramka do montażu podtynkowego bez zadaszenia
	Natynkowy uchwyt montażowy		Ramka zwieszana do połączenia dwóch opraw
	Natynkowy uchwyt montażowy do montażu bez zadaszenia	150010.00974	

Tablica wyników sali



Tablice wyników sportowych służą do prezentowania wyników w takich dyscyplinach sportowych jak siatkówka, koszykówka, piłka ręczna, piłka nożna, tenis, badminton.

Podstawowe dane techniczne:

- Wymiary tablicy: 105 x 80 x 10 cm
- Wysokość cyfr: 10 cm
- Widoczność: ok. 30 metrów
- Sterowanie bezprzewodowe (pilot), sygnał dźwiękowy
- Zasilanie: 230 V
- Ciężar: ok 25 kg

Wskazywane parametry:

- Czas rzeczywisty
- Ustawiany czas gry
- Wynik meczu (goście – gospodarze) od 0 do 99 punktów
- Nr połowy meczu
- Stan setów lub suma fauli
- Czas 24 sekund (na dwóch oddzielnych tablicach)

Warunki przyłączenia

ENEA Operator Sp. z o.o. Oddział Dystrybucji Poznań
Rejon Dystrybucji Piła
ul. Poznańska 34
64-920 Piła
tel. 61 850 40 00

Piła, 30.01.2018 r.

1340/2018/OD5/ZR7

Powiat Czarnkowsko-Trzcianecki
ul. Rybaki 3
64-700 Czarnków

Warunki przyłączenia do sieci elektroenergetycznej ENEA Operator Sp. z o.o.

Charakter i lokalizacja obiektu / lokalu

budowa sali sportowej wraz z zapleczem sanitarnym, Czarnków, ul. Kościuszki 92
warunki dotyczą wzrostu mocy w istniejącym obiekcie
z mocą przyłączeniową **40 kW (wzrost mocy o 20 kW)**
na napięciu **0,4 kV**
zakwalifikowanego do V grupy przyłączeniowej

I. MIEJSCE PRZYŁĄCZENIA

Złącze kablowe ZK2a nr 31768 (Wroniecka). Zasięg stacji transformatorowej - Czarnków, Polna 4 (2004).

II. RODZAJ POŁĄCZENIA Z SIECIĄ ORAZ ZAKRES NIEZBĘDNYCH ZMIAN W SIECI

1. w zakresie dotyczącym budowy przyłącza ENEA Operator Sp. z o.o.

nie dotyczy

2. w zakresie dotyczącym niezbędnych zmian w sieci

nie dotyczy

3. w zakresie dotyczącym urządzeń podmiotu przyłączanego

Istniejącą wewnętrzną linię zasilającą oraz instalację odbiorczą przystosować do nowych warunków pracy.

III. MIEJSCE DOSTARCZANIA ENERGII ELEKTRYCZNEJ

Zaciski na wyjściu przewodów od zabezpieczenia w złączu kablowym ZK2a nr 31768 (Wroniecka), w kierunku instalacji podmiotu przyłączanego.

Miejsce dostarczania energii elektrycznej stanowi jednocześnie granicę własności i eksploatacji urządzeń.

IV. MIEJSCE ZAINSTALOWANIA UKŁADU POMIAROWO-ROZLICZENIOWEGO

Tablica licznikowa/ szafka w miejscu ogólnodostępnym (w pobliżu miejsca dostarczenia energii elektrycznej).

V. WYMAGANIA DOTYCZĄCE UKŁADU POMIAROWO-ROZLICZENIOWEGO

Należy zainstalować układ, który składać się będzie z:

trójfazowego, dwustrefowego, licznika energii czynnej

Wszystkie urządzenia do układu pomiarowego włącznie należy przystosować do plombowania.

UWAGA: Istniejące zabezpieczenie obwodu wlvz w Złączu kablowym ZK2a nr 31768 (Wroniecka) dostosować do potrzeb wg pkt.VI.

VI. RODZAJ I USYTUOWANIE ZABEZPIECZEŃ

Miejsce ogólnodostępne (w pobliżu miejsca dostarczenia energii elektrycznej):

Głównego: 3 x 80 A

Przedlicznikowego: . 3 x 63 A.

Natomiast w Złączu kablowym ZK2a nr 31768 (Wroniecka) - 3x125A

VII. WYMAGANY STOPIEŃ SKOMPENSOWANIA MOCY BIERNEJ

Energia elektryczna winna być pobierana przy współczynniku mocy odpowiadającym $\text{tg } \varphi \leq 0,4$.

VIII. DANE I INFORMACJE DOTYCZĄCE SIECI DLA DOBORU SYSTEMU OCHRONY OD PORAŻEŃ

Zasilająca sieć niskiego napięcia pracuje w układzie TN-C, w instalacji odbiorczej należy zastosować

odpowiedni dla tego układu system i urządzenia ochrony przeciwporażeniowej

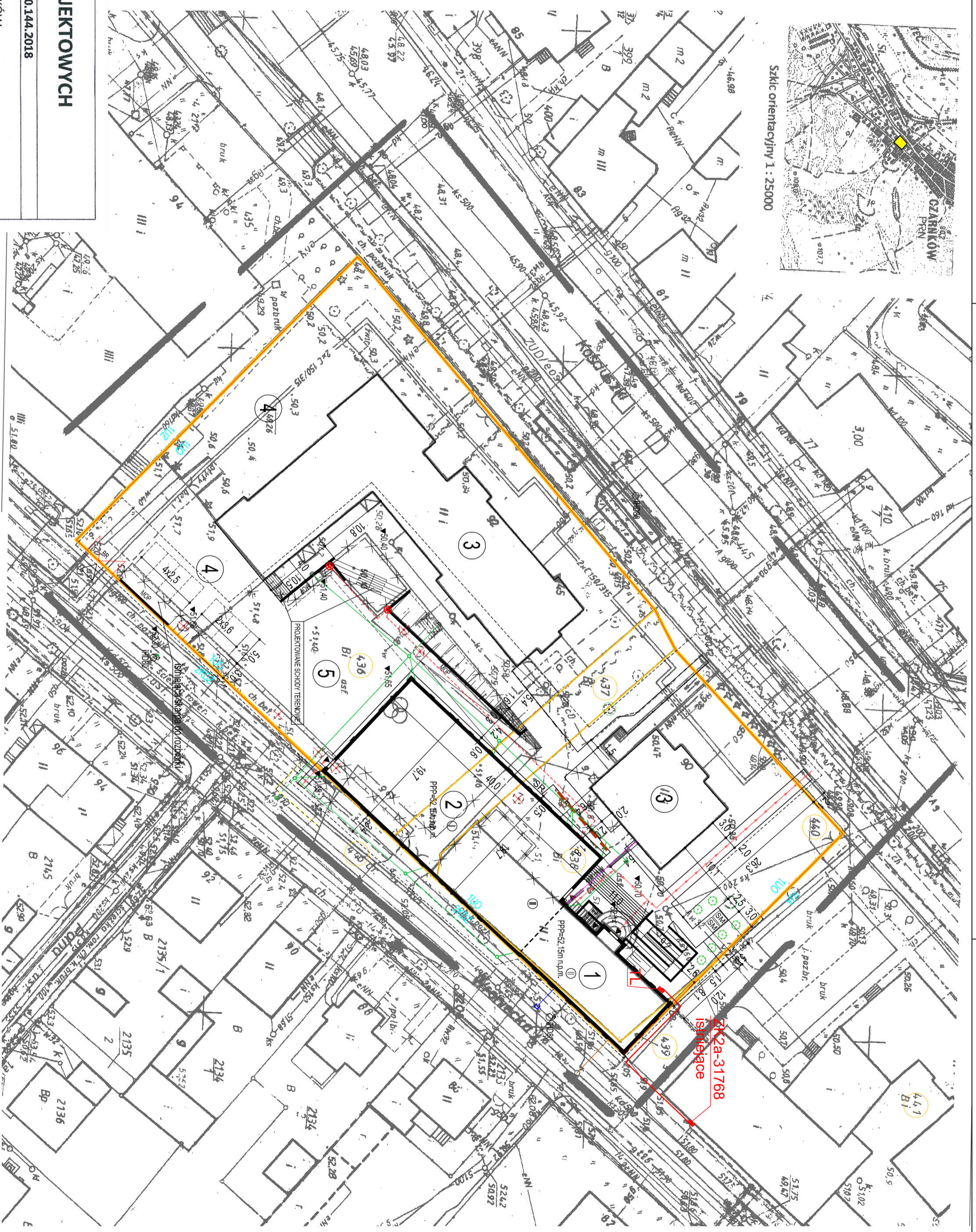
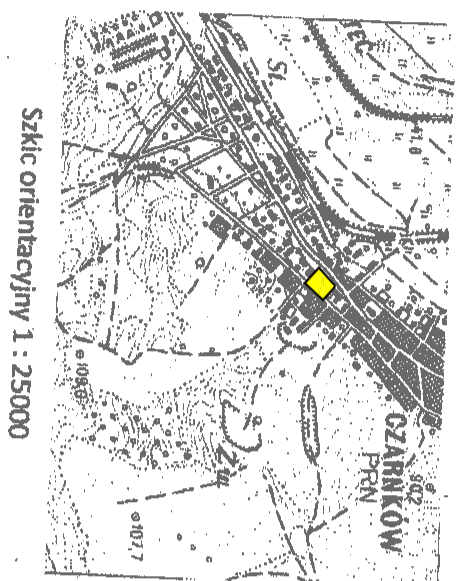
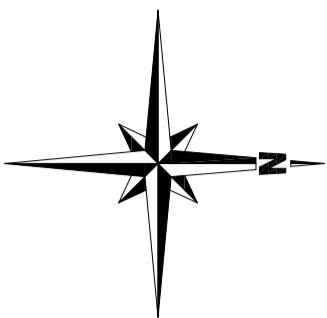
IX. UWAGI DODATKOWE

1. Instalację wewnętrzną należy wykonać zgodnie z wymaganiami Rozporządzenia Ministra Infrastruktury z dnia 12.04.2002 r. w sprawie „warunków technicznych, jakim powinny odpowiadać budynki i ich usytuowanie” (Dz.U. z 2015 r. poz. 1422 z późniejszymi zmianami).
2. Instalowane urządzenia powinny spełniać wymagania norm oraz posiadać odpowiednie atesty. Przyłączane urządzenia powinny posiadać wymaganą odporność na zaburzenia elektromagnetyczne oraz powinny być tak skonstruowane, aby nie wywoływały w swoim środowisku zaburzeń elektromagnetycznych o wartościach przekraczających odporność na te zaburzenia innych urządzeń występujących w tym środowisku.
3. Zrealizowanie zasilania na podstawie przedmiotowych warunków przyłączenia stanowić będzie podstawę do zawarcia w umowie o świadczenie usług dystrybucji lub umowie kompleksowej standardowych parametrów jakościowych energii elektrycznej w zakresie odchyłeń częstotliwości i napięcia, odkształcenia napięcia, zawartości poszczególnych harmonicznych, wskaźnika długookresowego migotania światła, czasu trwania jednorazowej przerwy nieplanowanej i planowanej oraz czasu trwania przerw nieplanowanych i planowanych w ciągu roku zgodnych z przepisami obowiązującego prawa.
4. Podstawę do rozpoczęcia realizacji prac projektowych i budowlano - montażowych ujętych w niniejszych warunkach stanowi umowa o przyłączenie.
5. Dokumentacja projektowa opracowana na podstawie niniejszych warunków przyłączenia winna być zgodna ze Standardami w sieci dystrybucyjnej ENEA Operator Sp. z o.o., które są publikowane na stronie internetowej Spółki: www.operator.enea.pl, w zakresie urządzeń ENEA Operator Sp. z o.o. Do przedkładanych do uzgodnienia dokumentacji projektowych należy dołączyć oświadczenie projektanta o zgodności przyjętych rozwiązań ze Standardami ENEA Operator Sp. z o.o. w sieci dystrybucyjnej z uwzględnieniem ewentualnych odstępstw (należy je wymienić), poczynionych wg zasad określonych w tych Standardach.

Data ważności warunków przyłączenia: 2 lata od daty ich doręczenia.

Rozdzielnik:

ENEA Operator Sp. z o.o.
Rejon Dystrybucji Piła
Dział Rozwoju i Inwestycji
Kierownik
Bartosz Woźniak



MAPA DO CELÓW PROJEKTOWYCH

Oznaczenie kancelaryjne pracy geodezyjnej		GK.6640.144.2018
Nazwa miejscowości		CZARNKÓW
Jednostka ewidencyjna	Identyfikator	300201_1
	Nazwa	CZARNKÓW
Obręb ewidencyjny	Identyfikator	0001
	Nazwa	CZARNKÓW
Skala mapy	1 : 500	
Godło mapy	402.434.102.3	
Nazwa układu współrzędnych	Prostokątnych płaskich	"1965"
Układ wysokości	Kronstadt	
Oznaczenie granic obszaru, który był przedmiotem aktualizacji	—————	
Informacja o służebnościach gruntowych mających wpływ na zagospodarowanie gruntów zlokalizowanych w granicach projektowanej inwestycji *)	Nie badano	
Data opracowania mapy	13.02.2018	

Powiadza się, że niniejszy dokument został opracowany w wyniku prac geodezyjnych i kartograficznych, których rezultaty zawiera operat techniczny wpisany do ewidencji materiałów państwowego zasobu geodezyjnego i kartograficznego

STAROSTA CZARNKOWSKO - TRZCIANECKI

30.02.2018 r. 225
15 LUT 2018

S T A K O S T Y
mgr inż. Sławomir Aleksander Słota
ul. Rydykła 3, 64-700 Czarnków
tel. 48 68 220 15 75

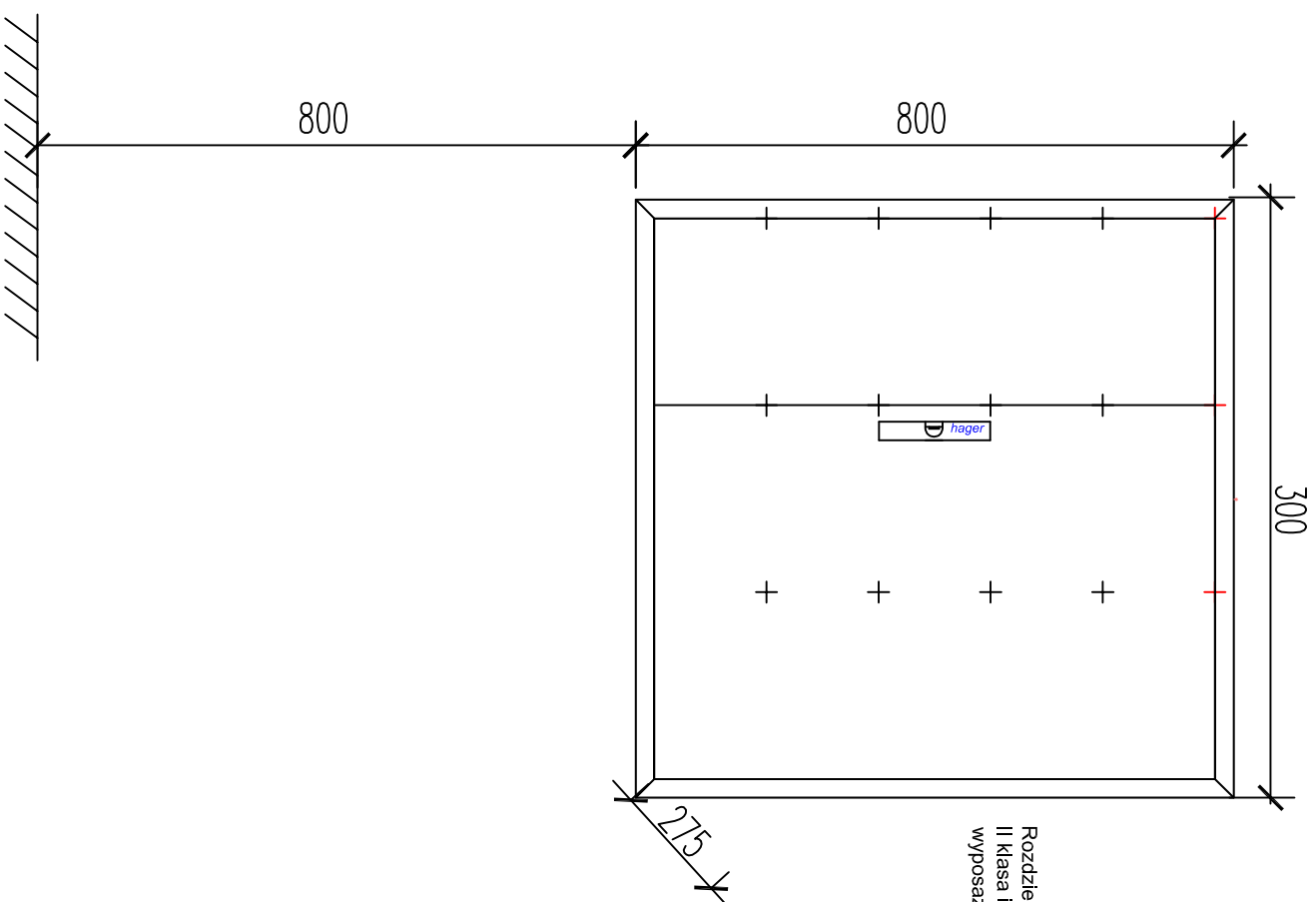
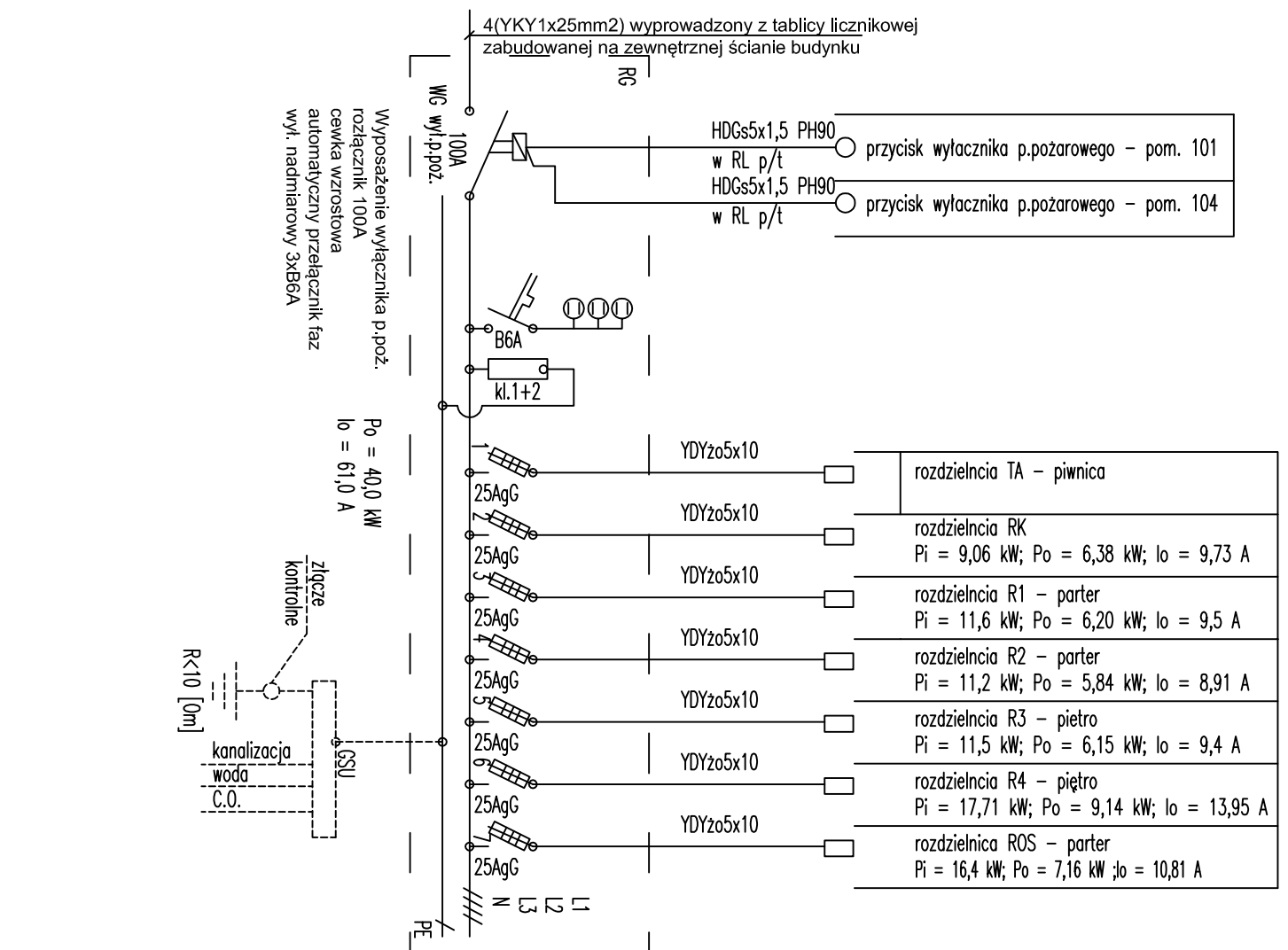
LEGENDA

- N 1 - Istniejący budynek dydaktyczny - do przebudowy i termomodernizacji
- N 2 - Projektowany budynek sali gimnastycznej wraz z zapleczem
- N 3 - Istniejący budynek dydaktyczny - nie podlega opracowaniu
- N 4 - Istniejący plac parkingowy - nie podlega opracowaniu
- N 5 - Istniejący plac utwardzony - nie podlega opracowaniu
- SM - Projektowana osłona smoleńnikowa
- DN80 - Istniejący hydrant poz. DN80
- ▲ - Projektowane wejście do budynku
- △ - Istniejący wjazd na teren działki
- - Projektowany czołnik / plac - kostka betonowa
- - Projektowany teren zielony
- - Projektowana skarpa
- MOP - Projektowany mur oporowy
- - grania dzałki
- - Projektowane nasadzenia - sosna kalinowata
- - drzewa przeznaczone do wycinki
- - Istniejące drzewo do zachowania - zabezpieczyć w czasie robót bud.
- - zakres opracowania
- 20/100 - zakres MZP
- - Projektowane osie do drogi pożarowej
- - Projektowana liczba kondygnacji
- - Projektowana rzędna terenu
- ▲ - Projektowany spadek nawierzchni
- BR - Projektowana brama przesuwna
- SR - Projektowany siołek na rowery
- - Projektowana bawka
- - Projektowany kosz na odpady drobne
- - Projektowana zieleni ozdobna
- - Przejście kanalizacji sanitarnej - wg odrębnego opracowania
- - Przejście kanalizacji deszczowej - wg odrębnego opracowania
- - dozowna instalacja kanalizacji deszczowej
- - Przejście wodociągowe - wg odrębnego opracowania
- - Istniejące przyłącze depozytowe
- - Projektowana kablowa linia oświetlenia YK75x16
- ZK - Istniejące złącze kablowe
- - Proj. przebudowa ściek gazowej sc. - wg odrębnego opracowania
- - Proj. barania parkowa z urządzeniem przeciwbokowym
- - wysokość 4,5m, oprawa LED 50W

STWIERDZAM MAPĘ DO CELÓW PROJEKTOWYCH
ZNAJĄCĄ Z ORYGINAŁEM

ABK-PROJEKT

Investor:	Powiat Czarnkowski - Trzcianiecki	ul. Rydykła 3, 64-700 Czarnków
Inwestycja:	Budowa sali gimnastycznej wraz z zapleczem sanitarno-technicznym oraz termomodernizacją i modernizacją placu parkingowego (0,1 ha) wraz z Czarnkowa w Czarnkowie	
Adres:	Działki nr 436, 437, 438, 439, 441, 446	skala: 1:500 Data: 01.2018
Projektant:	inż. Andrzej Witkowski	182/76/76
Wzrost:	1,70	7/90/76
Waga:	70	70
Temperatura ciała:	36,6	36,6
Wiek:	30	30
Wzrost:	1,70	1,70
Waga:	70	70
Temperatura ciała:	36,6	36,6
Wiek:	30	30



Rozdzielnica natynkowa IP54
II klasa Izolacyjności
wyposażona w płytę montażową

LOKALIZACJA ROZDZIELNICZY W POM. 1004 – PIWNICA

ABK-PROJEKT

UL. LISOWSKIEGO 2/4
65-017 ZIELONA GÓRA
tel. +48 68 320 15 75

Investor: Powiat Czornkowski-Trzcianecki

ul. Ryboka 3, 64-700 Czornków

Investycja: Budowa sali gimnastycznej wraz z zapleczem sanitarno-higienicznym oraz termomodernizacją i remontem przyłączonego do niej budynku dydaktycznego L.O. im. Janka z Czarnkowa w Czarnkowie

Adres: Działki nr 436, 437, 438, 439, 441, 446

Trasa rysunku: ROZDZIELNICA RG – SCHEMAT

Projektant: inż. Andrzej Wrokowski

Sprawdzający: w spec. elektr.

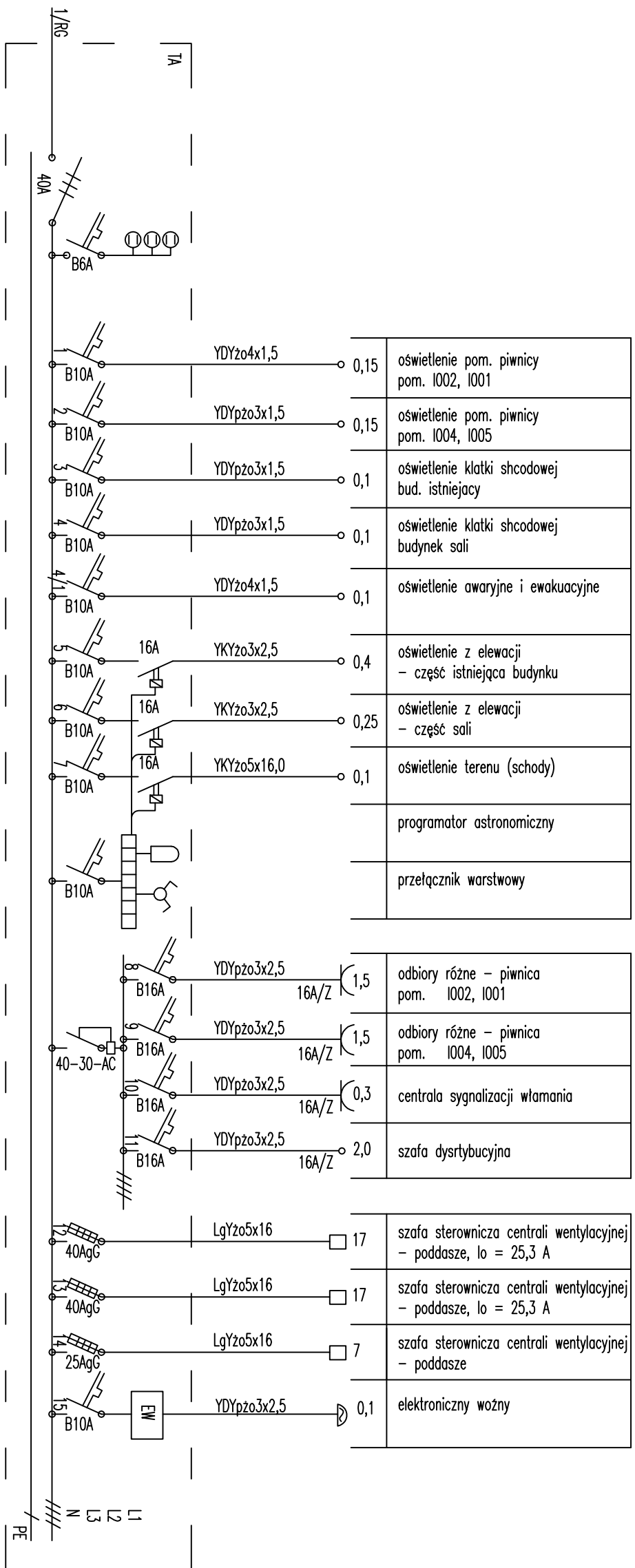
Asystent:

Autor projektu / kierownik biura projektowego: mgr inż. Bogdan Mrozowski

7/90/76

w spec. instalacyjnej

Jako wyłącznik p.poż. należy stosować aparat elektryczny typu rozłącznik, uzbrojony w cewkę wyzwalacza wzrostowego z możliwością zdalnego sterowania w układzie przełącznika faz, który w przypadku zaniku napięcia w jednej lub dwóch dowolnych fazach automatycznie przelączy zasilanie cewki wzrostowej na fazę aktywną. Lampka sygnalizacji świetlnej zadziałania wyłącznika musi być koloru zielonego i zaświecać się w przypadku zadziałania przeciwpożarowego wyłącznika prądu. Świecenie lampki kontrolnej przycisku uruchamiającego przeciwpożarowy wyłącznik prądu oznacza wyłączenie spod napięcia budynku objętego akcją gaśniczą. Jest to jednocześnie sygnał dla strażaków biorących udział w akcji gaśniczej, że można rozpocząć działania gaśniczo-ratownicze. Brak świecącej się lampki kontrolnej oznacza brak napięcia w budynku spowodowany przerwą w dostawie energii elektrycznej z systemu elektroenergetycznego lub awarią układu zdalnego sterowania przeciwpożarowym wyłącznikiem prądu, co oznacza konieczność ręcznego wyłączenia. W związku z tym obok przycisku sterowniczego należy zamieścić trwały napis informujący o miejscu zainstalowania przeciwpożarowego wyłącznika prądu.



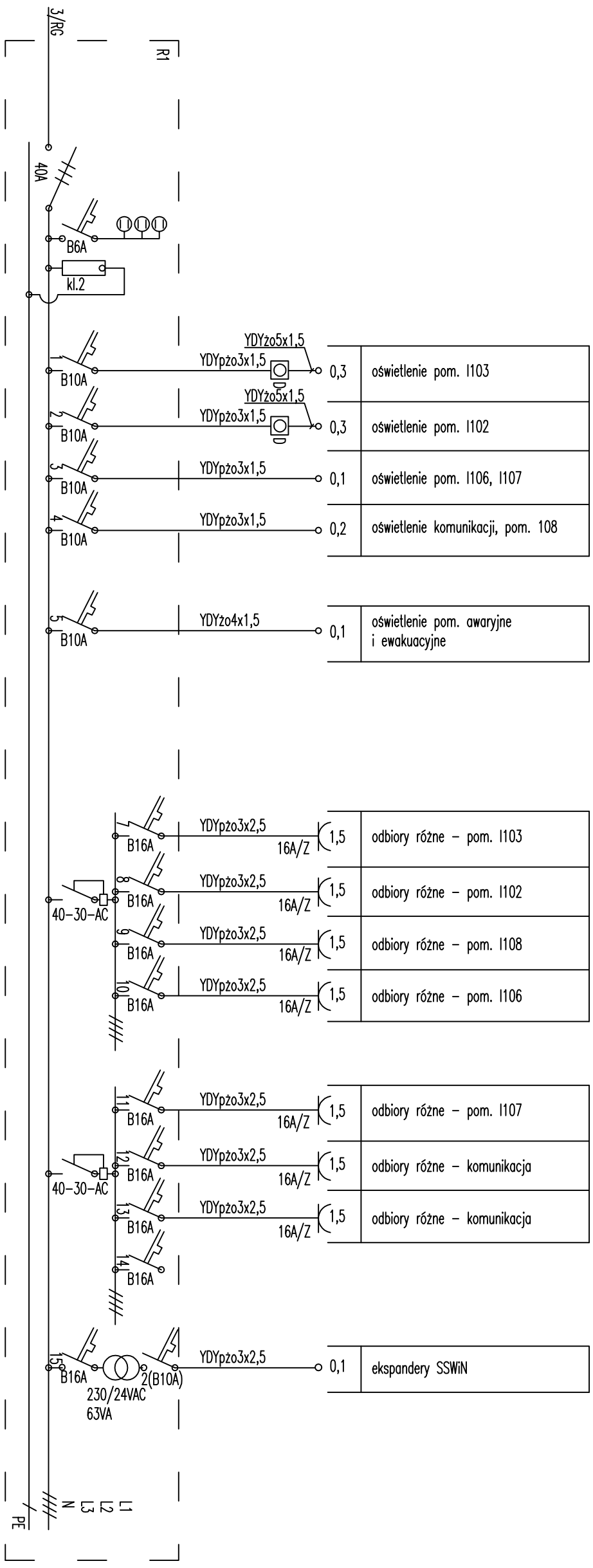
ROZDZIELNICA INSTALOWANA WIE WSPÓLNEJ OBUDOWIE Z RG - POM. 105 - PIWNICA

LOKALIZACJA ROZDZIELNICY W POM. P105 - PIWNICA

ABK-PROJEKT

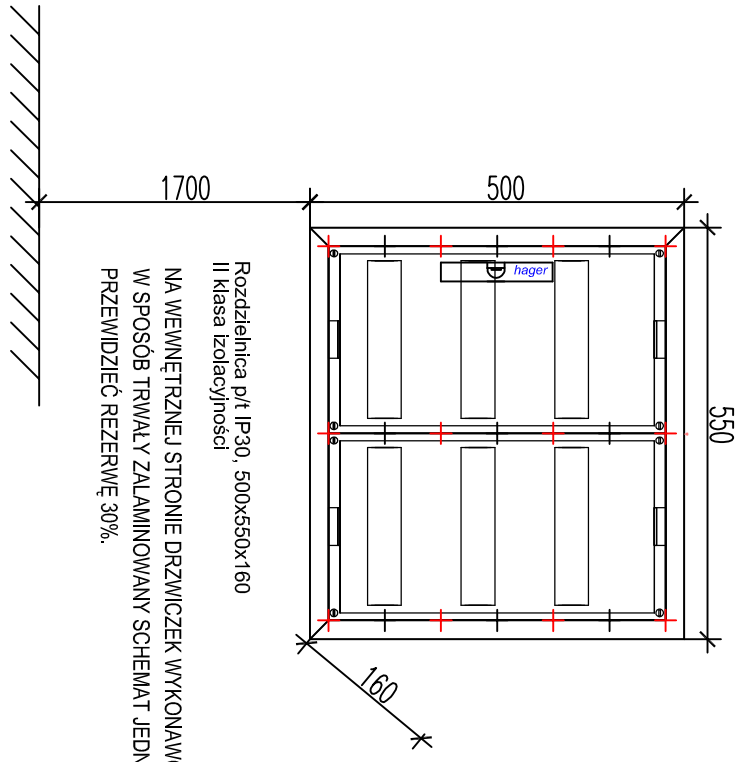
UL. LISOWSKIEGO 2/4
65-072 ZIELONA GÓRA
tel. +48 88 320 15 75

Investor:	Powiat Czarnkowski - Trzcionecki ul. Rybicka 3, 64-700 Czarnków
Inwestycja:	Budowa sali gimnastycznej wraz z zapleczem sanitarno-technicznym oraz termomodernizacją i remontem przyległego do niej budynku dydaktycznego LO im. Janka z Czarnkowa w Czarnkowie
Adres:	Dziółki nr 436, 437, 438, 439, 441, 446
Treść rysunku:	ROZDZIELNICA TA - SCHEMAT
Projektant:	inż. Andrzej Wrotkowski
Sprawdzający:	
Asystent:	
Autor projektu / wykonik rysunku / rysownik:	mgr inż. Bogdan Mrozowski
Nr rys.:	3/E
Data:	01.2018
Nr uprawnień w spec. elektr.:	187/76/ZG
Podpis:	
W spec. konstrukt.:	7/90/ZG



$P_i = 11,6 \text{ kW}$
 $P_o = 6,20 \text{ kW}$
 $I_o = 9,5 \text{ A}$

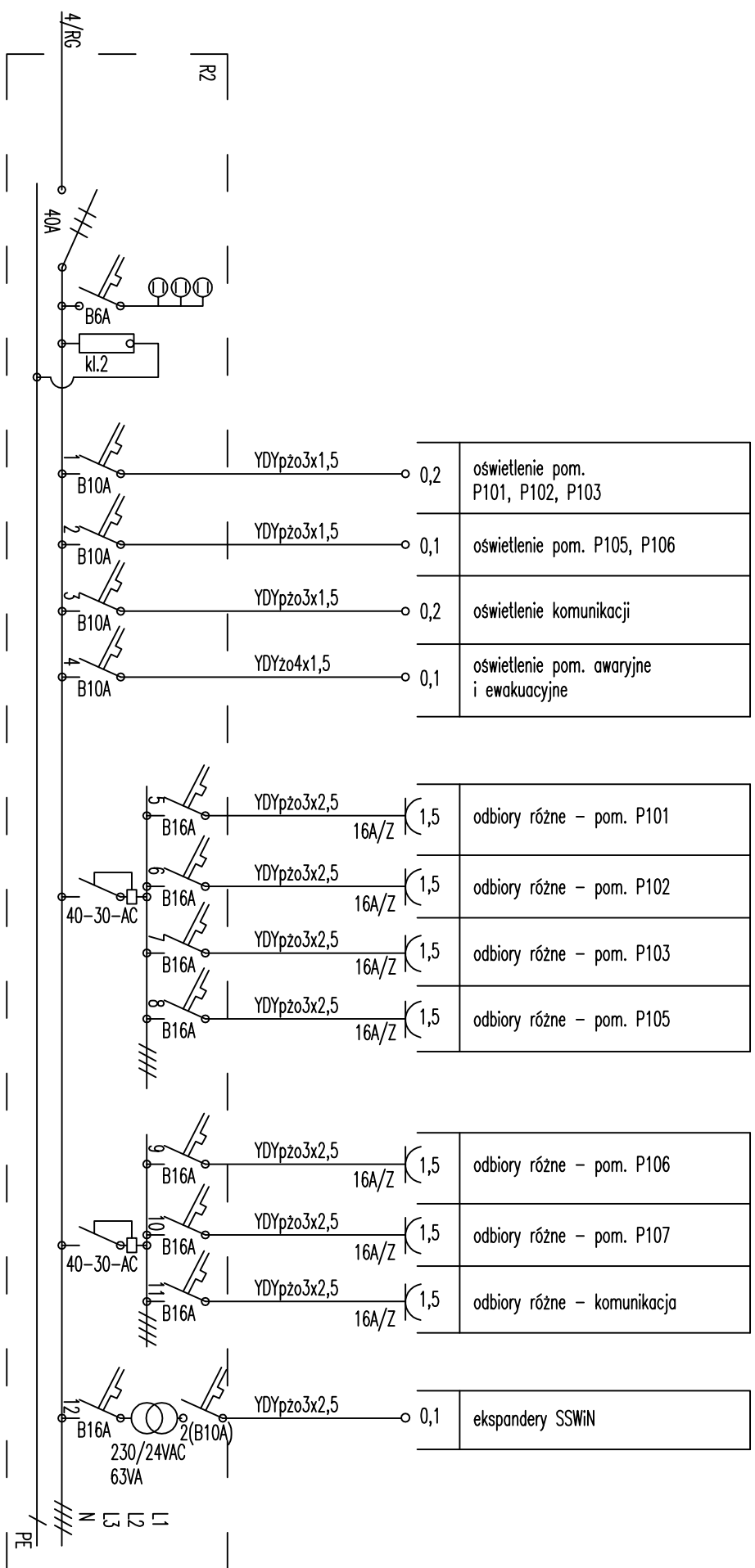
- STEROWNIK DALI MCIU



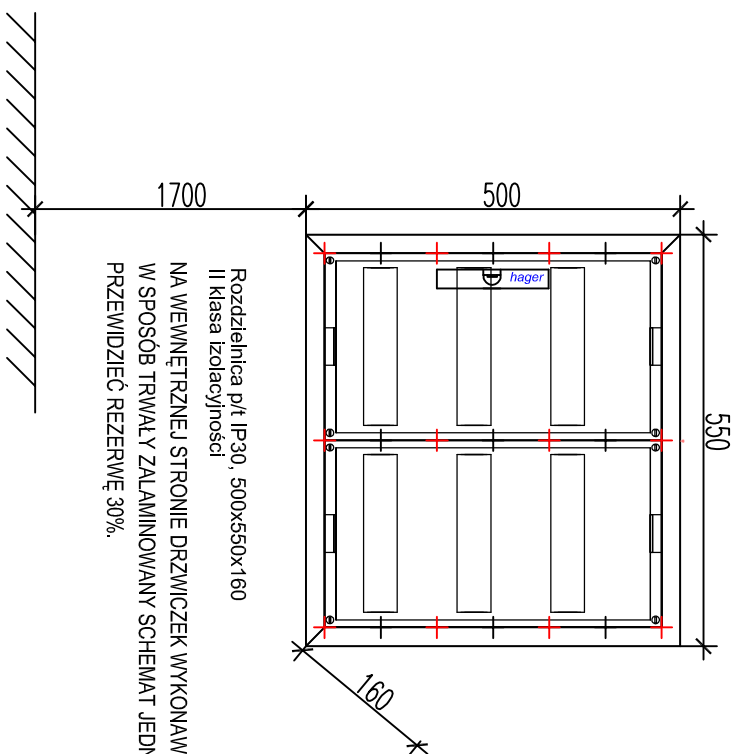
Rozdzielnica p/t IP30, 500x550x160
 II klasa izolacyjności
 NA WEWNĘTRZNEJ STRONIE DRZWIČEK WYKONAWCA ZAMOCUJE
 W SPOSÓB TRWAŁY ZAŁAMINOWANY SCHEMAT JEDNOKRESKOWY ROZDZIELNICY
 PRZEWIDZIEĆ REZERWĘ 30%.

LOKALIZACJA ROZDZIELNICZY W POM. 1101 - PARTER

ABK-PROJEKT		UL. LISOWSKIEGO 2/4 65-072 ZIELONA GÓRA tel. +48 88 320 15 75	
Investor:	Powiat Czarnkowski - Trzciński	ul. Rybicka 3, 64-700 Czarnków	
Investycja:	Budowa sali gimnastycznej wraz z zapleczem sanitarno-technicznym oraz termomodernizacją i remontem przyległego do niej budynku dydaktycznego LO im. Janka z Czarnkowa w Czarnkowie		
Adres:	Dzielnica nr 436, 437, 438, 439, 441, 446		Nr rys.: 4/E
Temat projektu:	ROZDZIELNICA R1 - SCHEMAT		Data: 01.2018
Projektant:	inż. Andrzej Wrotkowski		Nr uprawnień: 1827/76/ZS w spec. elektr.
Sprawdzający:			
Asystent:			
Autor projektu / wykonik / osoba projektująca:	mgr inż. Bogdan Mozowski		7/90/ZG w spec. konstrukcyjnej



$P_i = 11,2 \text{ kW}$
 $P_o = 5,84 \text{ kW}$
 $I_o = 8,91 \text{ A}$



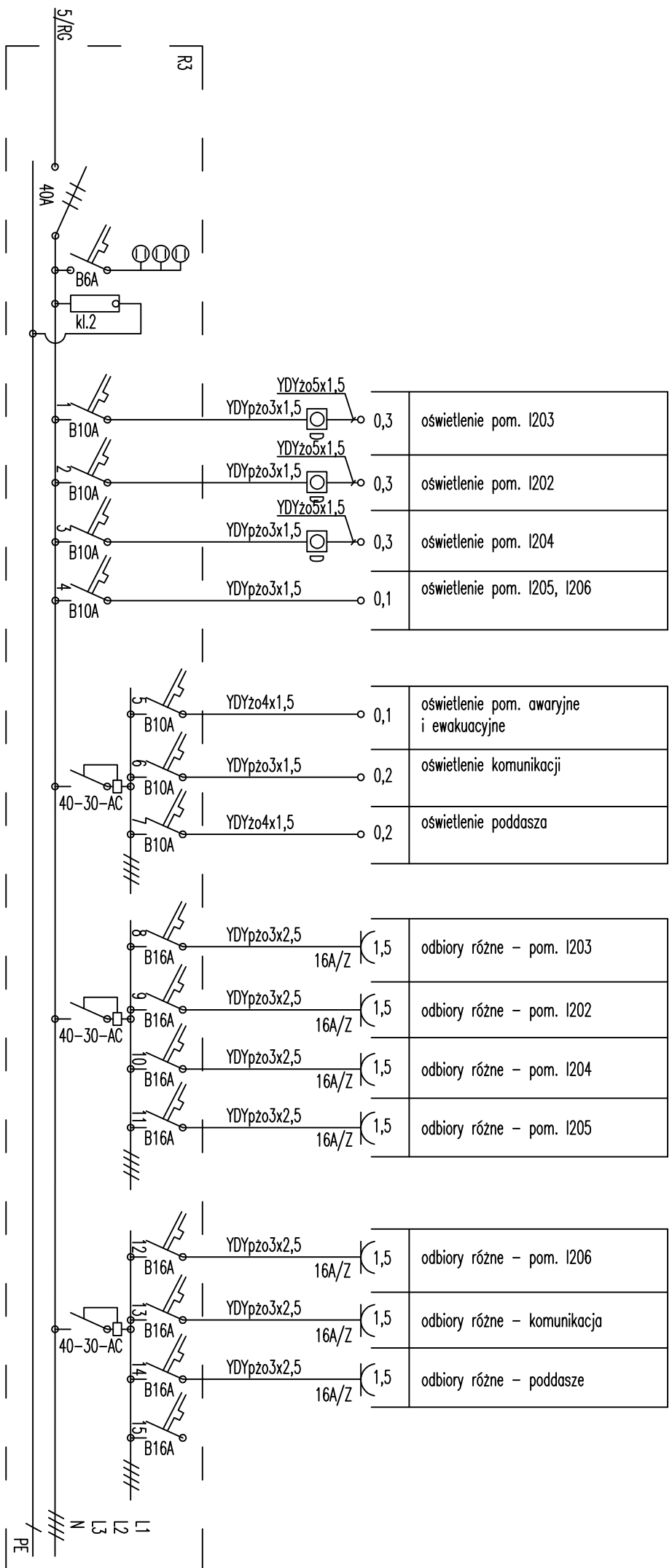
Rozdzielnica p/ł IP30, 500x550x160
 II klasa izolacyjności
 NA WEWNĘTRZNEJ STRONIE DRZWIČEK WYKONAWCA ZAMOCUJE
 W SPOSÓB TRWAŁY ZALAMINOWANY SCHEMAT JEDNOKRESKOWY ROZDZIELNICY
 PRZEWIDZIEĆ REZERWĘ 30%.

LOKALIZACJA ROZDZIELNICZY W POM. P104 - PARTIER

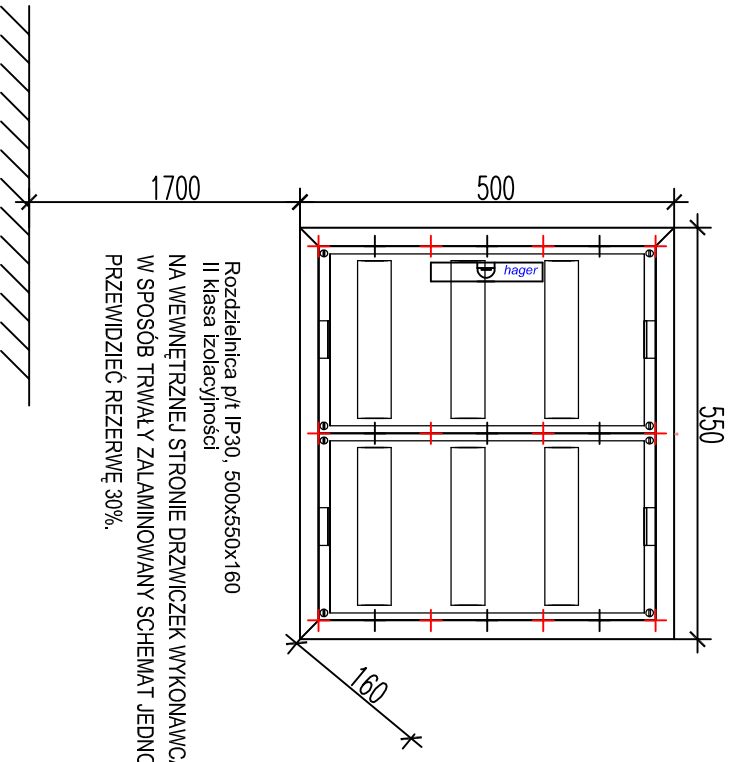
ABK-PROJEKT

UL. LISOWSKIEGO 2/4
 65-072 ZIELONA GÓRA
 tel. +48 88 320 15 75

Investor:	Powiat Czarnkowski - Trzcionecki	ul. Rybicka 3, 64-700 Czarnków
Investycja:	Budowa sali gimnastycznej wraz z zapleczem sanitarno-technicznym oraz termomodernizacją i remontem przyległego do niej budynku dydaktycznego LO im. Janka z Czarnkowa w Czarnkowie	
Adres:	Dziółki nr 436, 437, 438, 439, 441, 446	Nr rys.: 5/E
Treść rysunku:	ROZDZIELNICA R2 - SCHEMAT	Skala: 01.2018
Projektant:	inż. Andrzej Wrotkowski	Nr uprawnień: 1827/76/ZS w spec. elektr.
Sprawdzający:		
Asystent:		
Autor projektu / Remontnik / Inżynier projektujący:	mgr inż. Bogdan Mozowski	7/90/ZG w spec. konstrukcyjnej



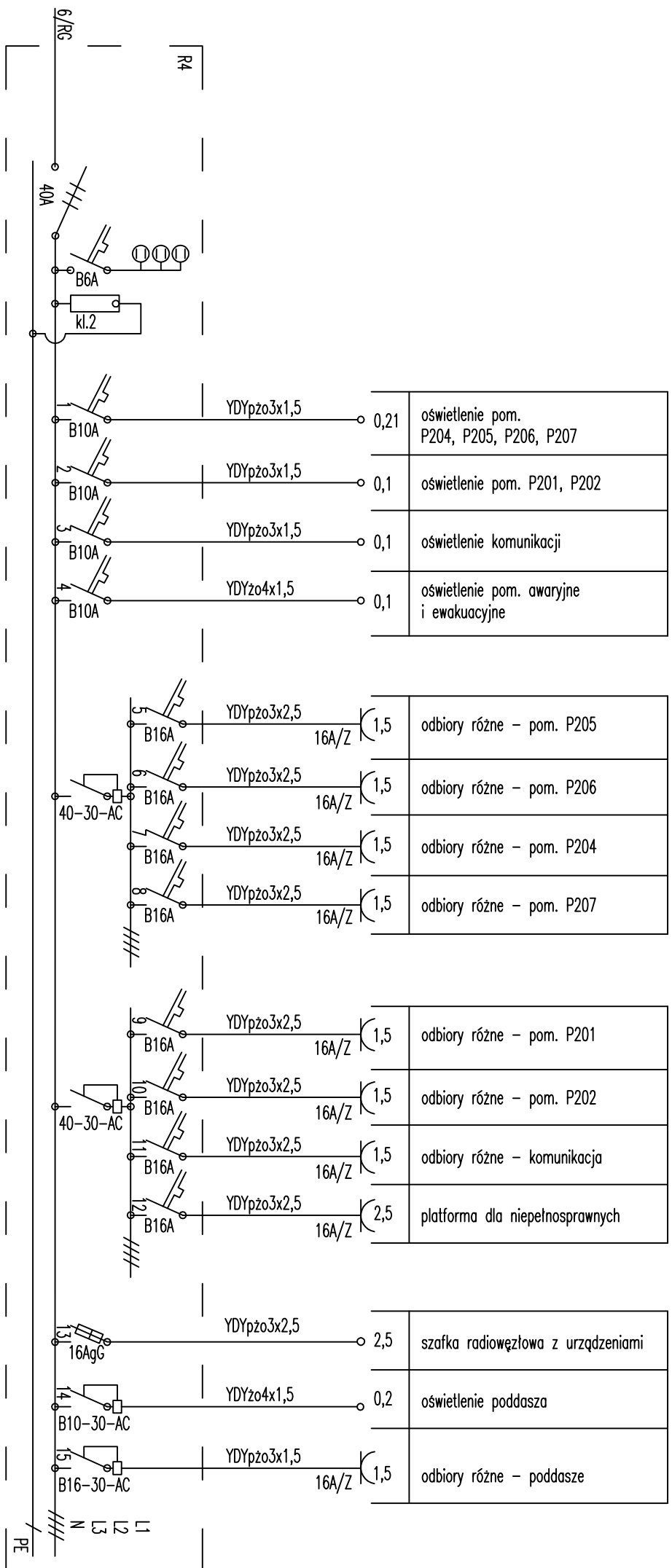
PI = 11,5 kW
Po = 6,15 kW
Io = 9,4 A



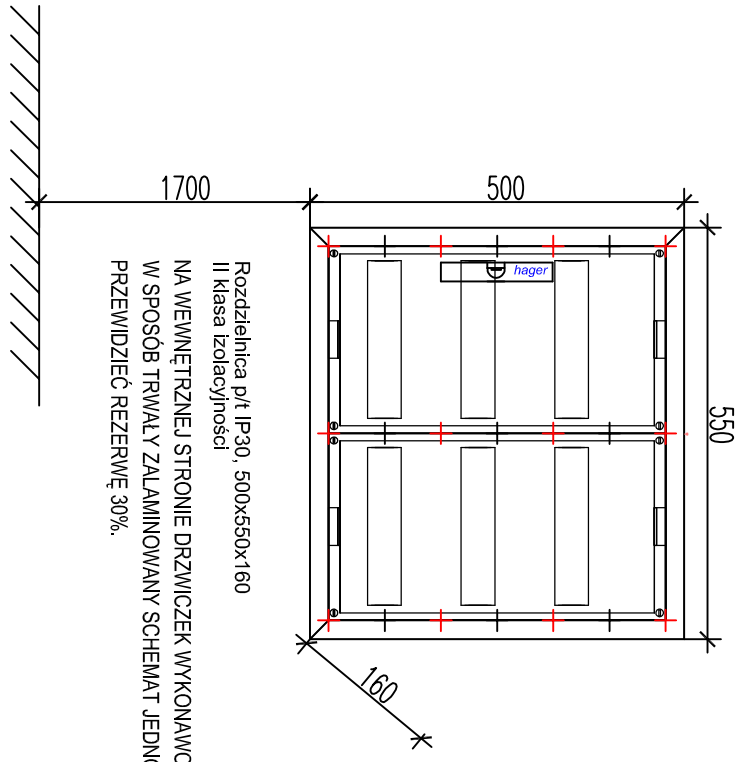
Rozdzielnica p/ł IP30, 500x550x160
II klasa Izolacyjności
NA WEWNĘTRZNEJ STRONIE DRZWIČEK WYKONAWCA ZAMOCUJE
W SPOSÓB TRWAŁY ZALAMINOWANY SCHEMAT JEDNOKRESKOWY ROZDZIELNICY
PRZEWIDZIEĆ REZERWĘ 30%.

LOKALIZACJA ROZDZIELNICZY W POM. I201 - PIĘTRO

ABK-PROJEKT		UL. LISOWSKIEGO 2/4 65-072 ZIELONA GÓRA tel. +48 88 320 15 75	
Investor:	Powiat Czarnkowski - Trzciński ul. Rybicka 3, 64-700 Czarnków		
Investycja:	Budowa sali gimnastycznej wraz z zapleczem sanitarno-technicznym oraz termomodernizacją i remontem przyległego do niej budynku dydaktycznego LO im. Janka z Czarnkowa w Czarnkowie		
Adres:	Dziółki nr 436, 437, 438, 439, 441, 446	Nr rys.:	6/E
Treść rysunku:	ROZDZIELNICA R3 - SCHEMAT	Skala:	01.2018
Projektant:	Imię i Nazwisko Inż. Andrzej Wrotkowski	Nr uprawnień w spec. elektr.	182776/ZG
Sprawdzający:		Podpis	
Asystent:			
Autor projektu / Remontnik / Inżynier projektujący:	mgr inż. Bogdan Mozowski		7/90/ZG w spec. konstrukcyjnej



$P_i = 17,71 \text{ kW}$
 $P_o = 9,14 \text{ kW}$
 $I_o = 13,95 \text{ A}$



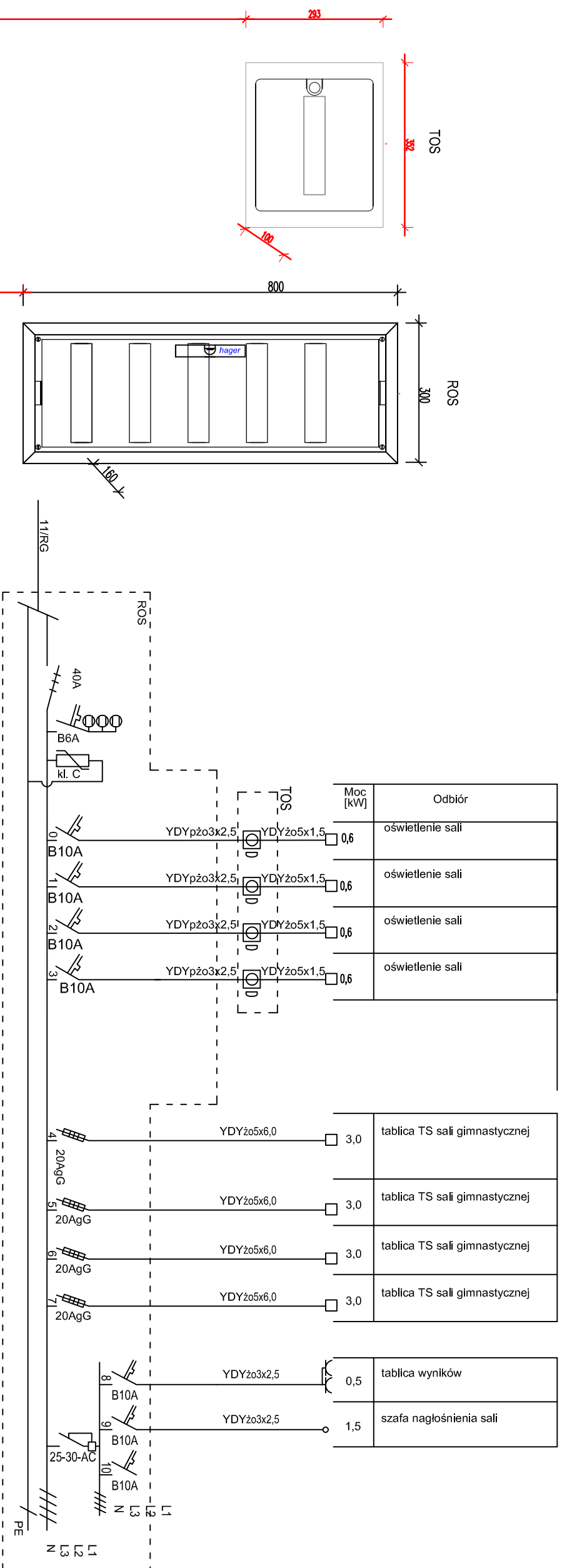
Rozdzielnica p/ł IP30, 500x550x160
 II klasa izolacyjności
 NA WEWNĘTRZNEJ STRONIE DRZWIČEK WYKONAWCA ZAMOCUJE
 W SPOSÓB TRWAŁY ZAŁAMINOWANY SCHEMAT JEDNOKRESKOWY ROZDZIELNICY
 PRZEWIDZIEĆ REZERWĘ 30%.

LOKALIZACJA ROZDZIELNICZY W POM. P203 - PIĘTRO

ABK-PROJEKT

UL. LISOWSKIEGO 2/4
 65-072 ZIELONA GÓRA
 tel. +48 88 320 15 75

Investor:	Powiat Czarnkowski - Trzciński	ul. Rybicka 3, 64-700 Czarnków
Investycja:	Budowa sali gimnastycznej wraz z zapleczem sanitarno-technicznym oraz termomodernizacją i remontem przyległego do niej budynku dydaktycznego LO im. Janka z Czarnkowa w Czarnkowie	
Adres:	Dzielnica nr 436, 437, 438, 439, 441, 446	№ rys.: 7/E
Treść rysunku:	ROZDZIELNICA R4 - SCHEMAT	Skala: 01.2018
Projektant:	inż. Andrzej Wrotkowski	№ uprawnień: 1827/76/ZS w spec. elektr.
Sprawdzający:		
Asystent:		
Autor projektu / Remontik / Inżynier projektujący:	mgr inż. Bogdan Mozowski	7/90/ZG w spec. konstrukcyjnej



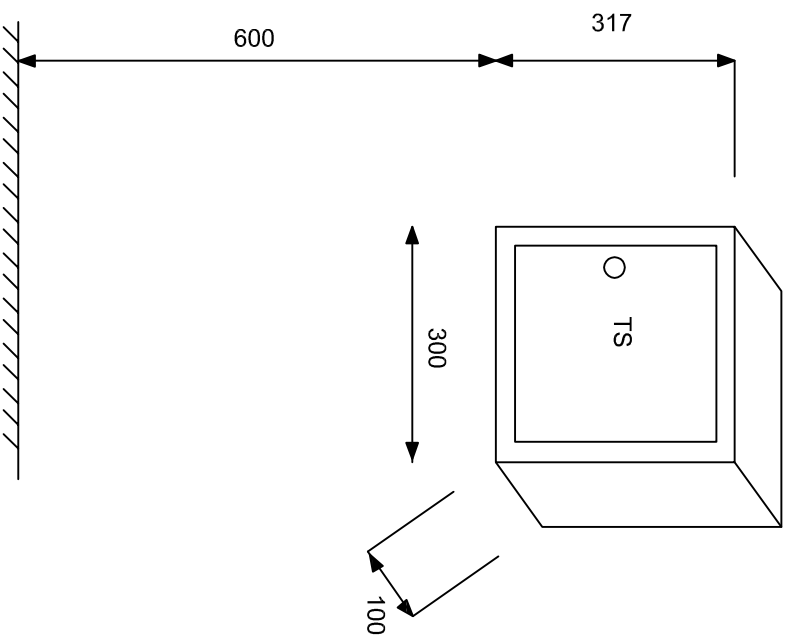
NA WEWNĘTRZNEJ STRONIE DRZWIWEK WYKONAWCA ZAMOCUJE W SPOSÓB TRWAŁY ZALAMINOWANY
SCHEMAT JEDNOKRESKOWY ROZDZIELNICY

ROZDZIELNICA SALI GIMNASTYCZNEJ, INSTALOWANA W PQM. P104

ABK-PROJEKT

UL. LISOWSKIEGO 2/4
65-072 ZIELONA GÓRA
tel. +48 68 320 15 75

Investor:	Powiat Czarnkowski - Trzcianiecki	ul. Ryboka 3, 64-700 Czarnków
Investycja:	Budowa sali gimnastycznej wraz z zapleczem sanitarno-higienicznym oraz termomodernizacją i remontem przyległego do niej budynku dydaktycznego LO im. banka z Czarnkowa w Czarnkowie	
Adres:	Dzielnica nr 436, 437, 438, 439, 441, 446	Nr rys.: 8/E
Tytuł rysunku:	ROZDZIELNICA ROS - SCHEMAT	Skala: 01:2018
Projektant:	inż. Andrzej Wrotkowski	Nr uprawnień: 182/76/ZG
Sprawdzający:		w spec. elektr.
Asystent:		
Kierownik Biura Projektowego:	mgr inż. Bogdan Mrozowski	7/90/ZG ■ spec. konstrukcyjnej

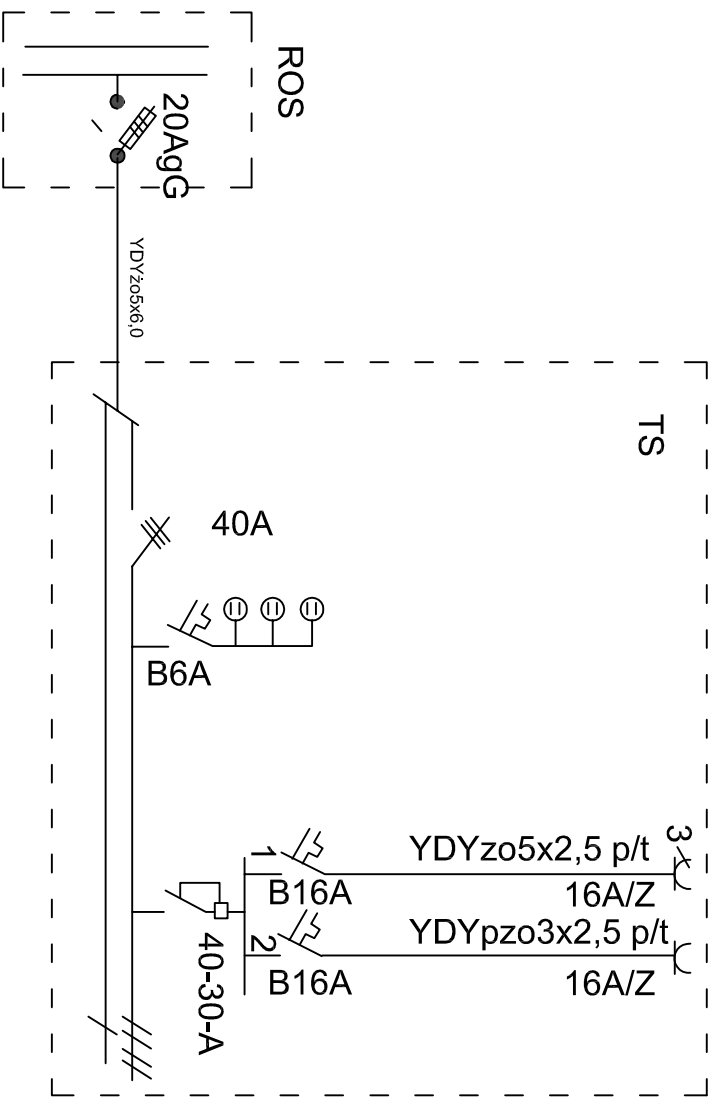


Szafa uniwersalna wykonana z blachy stalowej kolor RAL 9010 - biały w II klasie izolacji. IP43 drzwiczki zamknięte na zamek

Na wewnętrznej ścianie drzwiczek rozdzielnic wykonawca robót elektrycznych umieści czytelną dokumentację powykonawczą rozdzielnic zabezpieczoną w sposób trwały (zalamionowaną)

Rozdzielnica zlokalizowana w sali gimnastycznej; podtylnkowa
Obudowa tablicy metalowa II klasa izolacji

Moc [kW]	Odbiór
1,5	odbioru różne
1,5	odbioru różne

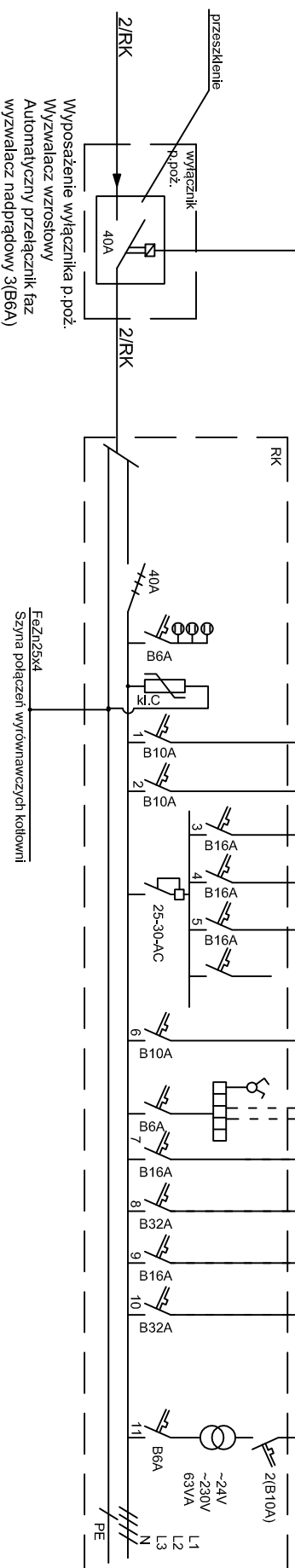
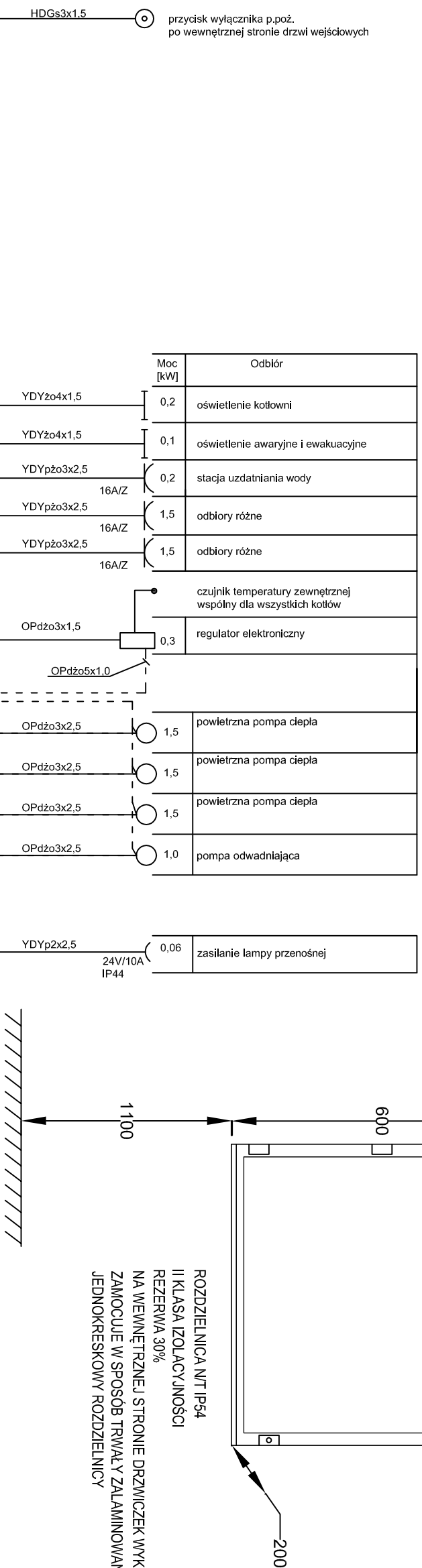


SCHEMAT POMIARZALNY, ROZDZIELNICE INSTALOWANE NA SALI GIMN.

ABK-PROJEKT
UL. LISOWSKIEGO 2/4
65-072 ZIELONA GÓRA
tel. +48 68 320 15 75

Investor:	Powiat Czornkowski-Trzcianecki ul. Ryboka 3, 64-700 Czornków		
Inwestycja:	Budowa sali gimnastycznej wraz z zapleczem sanitarno-higienicznym oraz termomodernizacją i remontem przyjeżdżego do niej budynku wydajnościowego LO im. Janka z Czarnkowa w Czarnkowie		
Adres:	Dziółki nr 436, 437, 438, 439, 441, 446	Nr rys.:	9/E
Treść rysunku:	ROZDZIELNICA TS - SCHEMAT	Skala:	182/76/76
Projektant:	inż. Andrzej Wrokowski	Nr uprawnień w spec. elektr.:	01.2018
Sprawdzający:		Podpis:	
Asystent:			
Autor projektu / Kierownik biura projektowego:	mgr inż. Bogdan Mrozowski	Data:	7/90/76
			W spec. instalacyjnej

Przy montażu rozdzielni uwzględnić wytyczne elektryczne producenta pomp. Montaż urządzeń i uruchomienie kotłowni wykona serwis dostawcy technologii. Praca pomp w kaskadzie. Jednostki wewnętrzne instalowane na ścianie kotłowni.







$P_i = 9,06 \text{ kW}$
 $P_o = 6,38 \text{ kW}$
 $I_o = 9,73 \text{ A}$

Rozdzielnica nasścienna IP54 II klasa izolacji, 96 modułów, obudowa metalowa
 Na wewnętrznej ścianie drzwi czeczek rozdzielnic wykonawca robot elektrycznych umieści czytelną dokumentację powykonawczą rozdzielnic zabezpieczoną w sposób trwały (zalaminowaną).

ABK-PROJEKT		UL. LISOWSKIEGO 2/4 65-072 ZIELONA GÓRA tel. +48 68 320 15 75	
Investor:	Powiat Czornkowski – Trzcionecki ul. Ryboka 3, 64-700 Czornków		
Investycja:	Budowa sali gimnastycznej wraz z zapleczem sanitarno-technicznym oraz termomodernizacja i remontem przyległego do niej budynku dydaktycznego 1,0 km. Janki z Czarnkowa w Czarnkowie		
Adres:	Dziółki nr 436, 437, 438, 439, 441, 446	Skala:	Nr rys.: 10/E
Trasę rysunku:	ROZDZIELNICA RK – SCHEMAT	Data:	01.2018
Projektant:	inż. Andrzej Wrotkowski	Nr uprawnień:	182/76/7C
Sprawdzający:		W spec. elekt.:	
Asystent:			
Autor projektu/Kierownik biura projektowego:	mgr inż. Bogdan Mrozowski	W spec. konstrukcyjnej:	7/90/7C

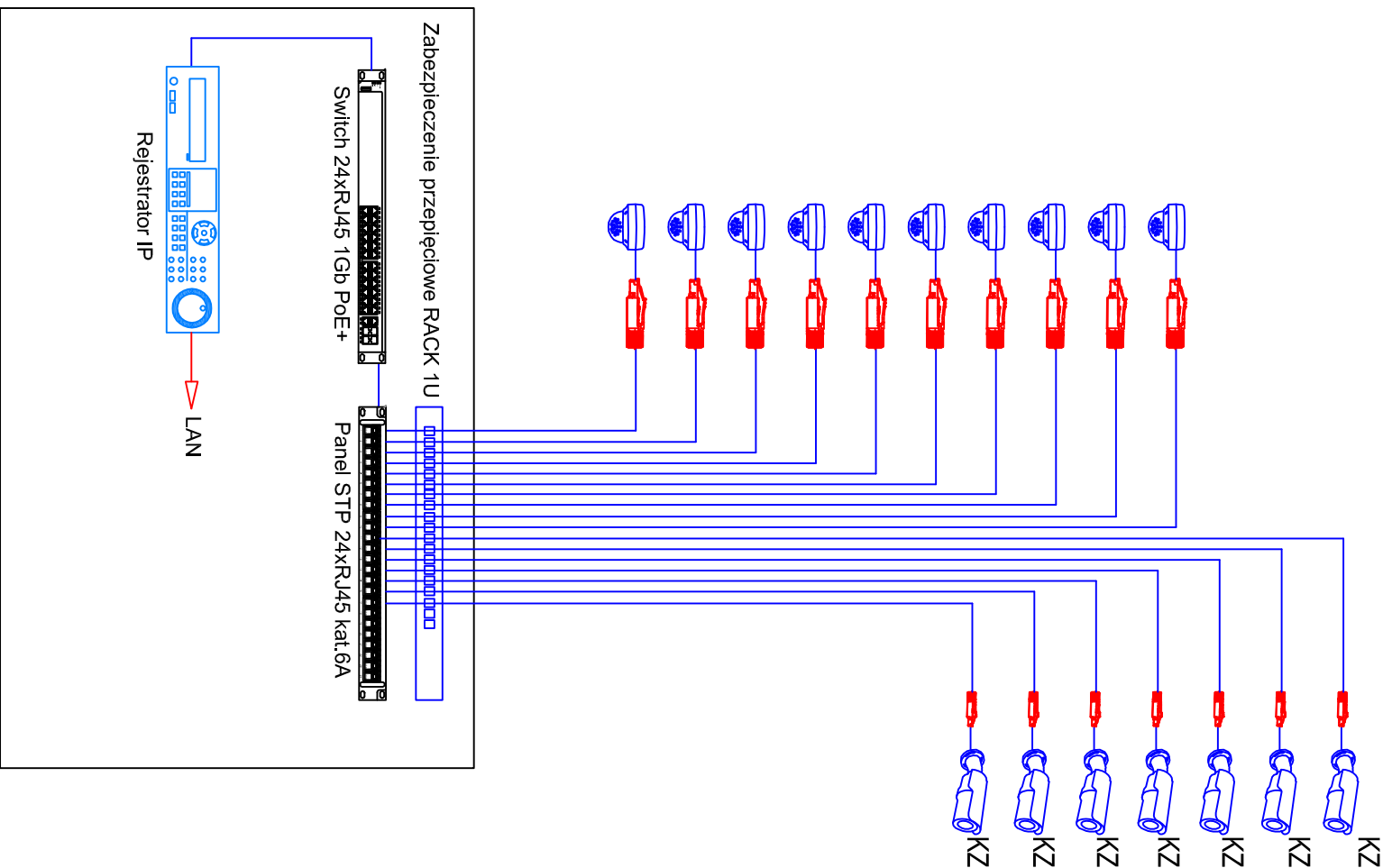
Legenda:

	Kamera IP mini tubowa, 2 Mpx, 2.8-12mm, przetwornik: 1/3", czułość: 0,01Lux, 0 Lux z IR, IR: zasięg do 60 m, WDR, BLC, FLK, ABW, 3DNR, ROI, detekcja ruchu, maski prywatności, ONVIF 2.4, IP66, zasilanie PoE zewnętrzna instalowana na uchwycie na elewacji na wys 3m
	Kamera IP mini kopułkowa, 2 Mpx, IK09, obiektyw 3.6mm, czułość: 0,01Lux, 0 Lux z IR, IR: zasięg do 10 m, WDR, BLC, FLK, ABW, 3DNR, ROI, detekcja ruchu, maski prywatności, zasilanie PoE
	Przewód kat. 5e F/UTP, 550MHz
	Wtyk RJ45 kat.6A 10G POE+, beznarzędziowy STP, 22-24 AWG

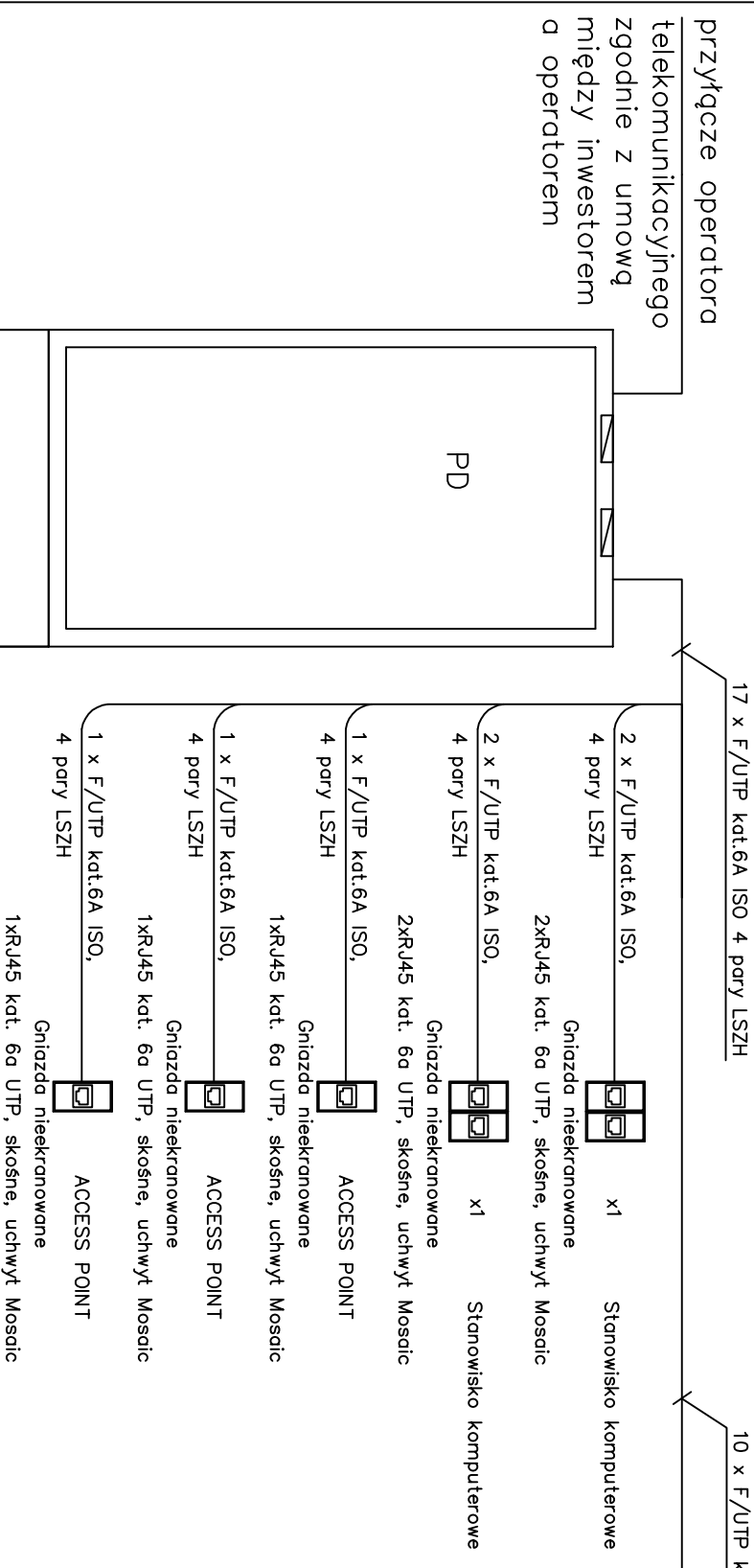
Kalkulacja pasma oraz przestrzeni HDD

Storage Configuration			
	STORAGE	BANDWIDTH	
17x	1920x1080 H.264	17.1 TB	176.3 Mbit/s
	30D 24H 30% MOTION	25 FPS, 10.4 MBIT/S	
Total		17.1 TB	176.3 Mbit/s

Rejestrator o prędkości nagrywania 200Mb/s
wypasowany w 20TB przestrzeni HDD.

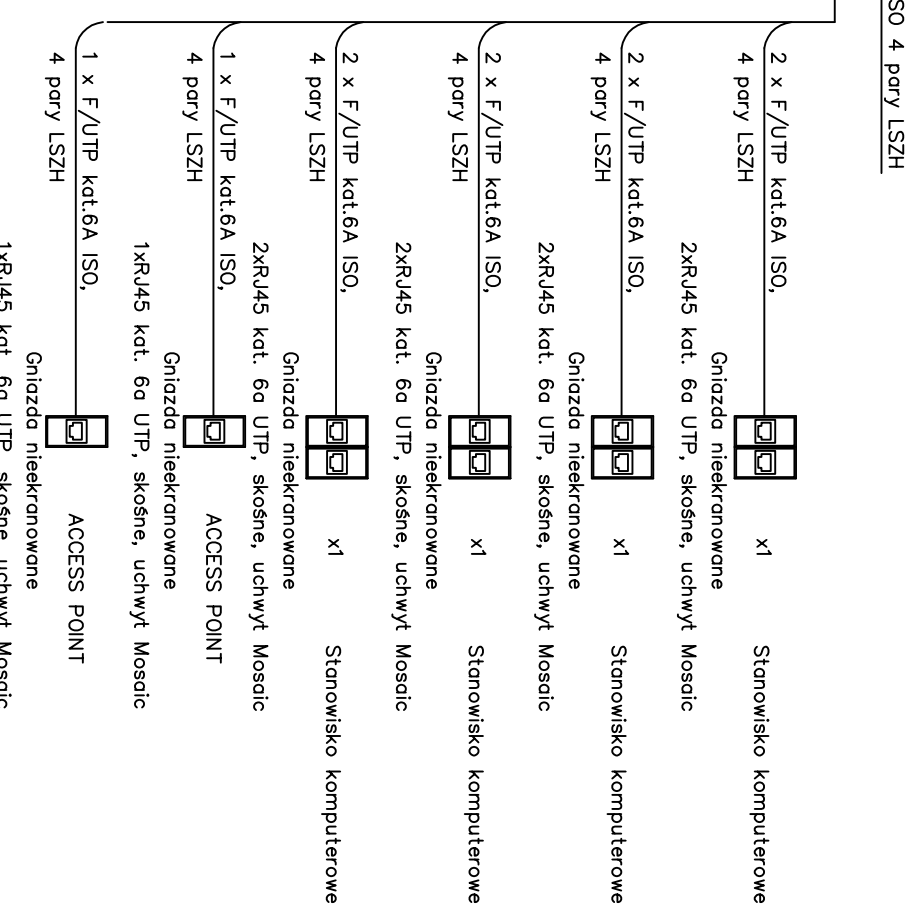


ABK-PROJEKT		UL. LISOWSKIEGO 2/4 65-072 ZIELONA GÓRA tel. +48 68 320 15 75	
Investor:	Powiat Czornkowski – Trzcionecki ul. Ryboko 3, 64–700 Czornków		
Investycja:	Budowa sali gimnastycznej wraz z zabezpieczeniem samiano-higienicznym oraz termomodernizacja i remontem przyległego do niej budynku dydaktycznego LO im. Janka z Czarnkowa w Czarnkowie		
Adres:	Dziółki nr 436, 437, 438, 439, 441, 446	Skala:	Nr rys.: 11/E
Trasę rysunków:	SCHMEAT INSTALACJI CCTV		Data: 01.2018
Projektant:	inż. Andrzej Wrotkowski	Nr uprawnień:	192/76/76
Sprawdzający:			w spec. elekt.
Asystent:			
Autor projektu/Kierownik biura projektowego:	mgr inż. Bogdan Mrozowski		7/90/76 w spec. konstrukcyjnej



ILOŚĆ GNIAZD LAN: 11
 ILOŚĆ GNIAZD TELEF.: 6

PARTER

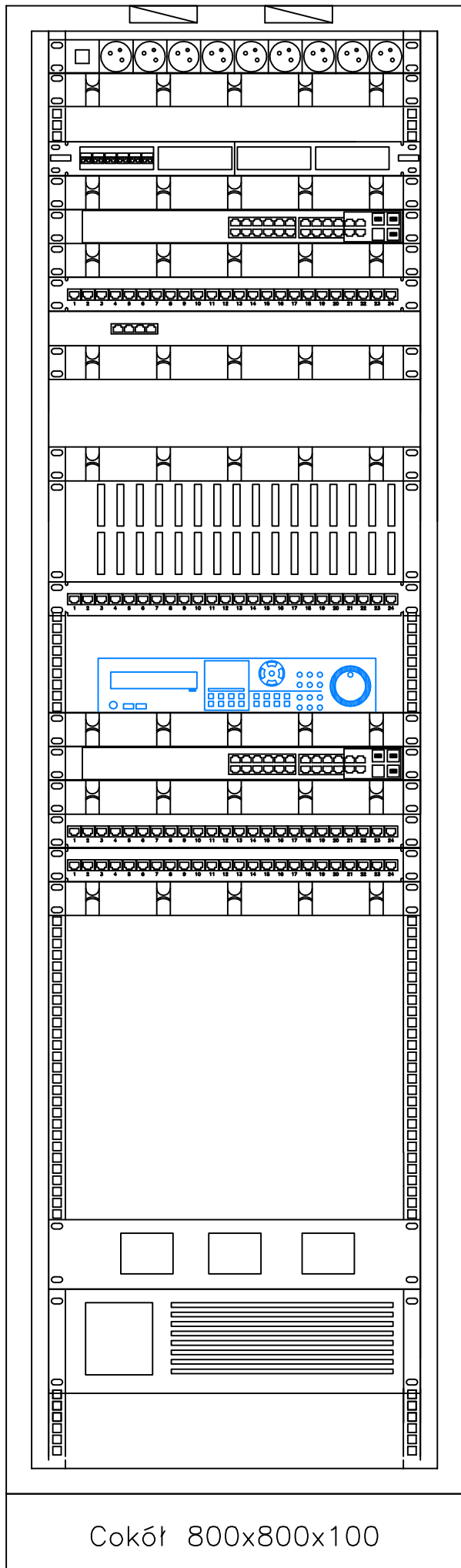


PIĘTRO

ABK-PROJEKT		UL. LISOWSKIEGO 2/4 65-072 ZIELONA GÓRA tel. +48 68 320 15 75	
Investor:	Powiat Czarnkowsko-Trzcianecki		
Adres:	ul. Ryboka 3, 64-700 Czarnków		
Imisja:	Budowa sali gimnastycznej wraz z zapleczem sanitarno-technicznym oraz termomodernizacja i remontem przyłączonego do niej budynku dydaktycznego LO im. Janka z Czarnkowa w Czarnkowie		
Adres:	Dziółki nr 436, 437, 438, 439, 441, 446	Nr rys.:	12/E
Trasa rysunku:	SCHMEAT INSTALACJI STRUKTURALNEJ	Skala:	1:20
Projektant:	inż. Andrzej Wrotkowski	Nr uprawnień:	192/76/ZG
Sprawdzający:		W spec. elektr.:	
Asystent:		Podpis:	
Autor projektu / Kierownik biura projektowego:	mgr inż. Bogdan Mrozowski	7/90/ZG	spec. konstrukcyjnej

PD

Szafa stojąca 800x800 42U
4 wentylatory w szafie



WPROWADZENIE OKABLOWANIA DO SZAFY LPD POPRZEC KANAŁY INSTALACYJNE MOCOWANE DO ŚCIANY
Minimalny promień gięcia kabla nie powinien być mniejszy niż ośmiokrotna jego średnica.
W CELU USZCZELNIENIA WYPROWADZEŃ OKABLOWANIA Z SZAFY NALEŻY
W POŁĄCZENIACH WYCHODZĄCYCH STOSOWAĆ PRZEUSTY SZCZOTKOWE INSTALOWANE W MIEJSCU OTWORÓW W DACHU SZAFY
POM. PD JEST POMIESZCZENIEM CZYSTYM – W ZWIĄZKU Z TYM NALEŻY STOSOWAĆ DŁAWIKÓW

UWAGA
WYKONAWCA DOSTARCZY APARATY TELEFONICZNE TELEFONICZNE ZGODNIE Z WYTYCZNYMI INWESTORA

Listwa zasilająca

Wieszak 1U

Panel światłowodowy

Wieszak 1U

Przełącznik 24 porty 10/100/1000Mb/s PoE+, 4 sloty SFP

Wieszak 1U

Panel modułowy 24 port. kat.6_A

Kontroler Access Pointów – do 10 obsługiwanych Access Pointów

Wieszak 1U

Wieszak 1U

centrala telefoniczna typ IP PBX 3U
1 x moduł 8VoIP
moduł 2 porty linii cyfrowych ISDN 2B+D
moduł – 4 porty analogowe wewn.+2 linie miejskie POTS
moduł Dysk twardy do przechowywania nagrań 320GB
Panel modułowy 24 port. kat.5_E

Rejestrator CCTV IP 200Mb/s

Półka stała

Wieszak 1U

Przełącznik 24 porty 10/100/1000Mb/s PoE+, 4 sloty SFP

Wieszak 1U

Zabezpieczenie przeciwprzepięciowe CCTV – 24 porty

Panel modułowy 24 port. kat.6_A

Wieszak 1U

Serwer plików Rack 1 lub 2U, minimalne parametry: CPU: minimum 9338pkt zgodnie z benchmarkiem <http://www.cpubenchmark.net>, 12GB RAM
4x 3,5" HDD lub 4x 2,5" HDD Jedna PCI-E 3.0
Zasilacz, system operacyjny

UPS 3U 230V 2,1kW
z interfejsem USB

drzwi przednie perforowane
minimum 3 wentylatory w szafie RACK
minimum 2 półki w szafie RACK
otwierana tylna ściana szafy

SIEĆ LAN

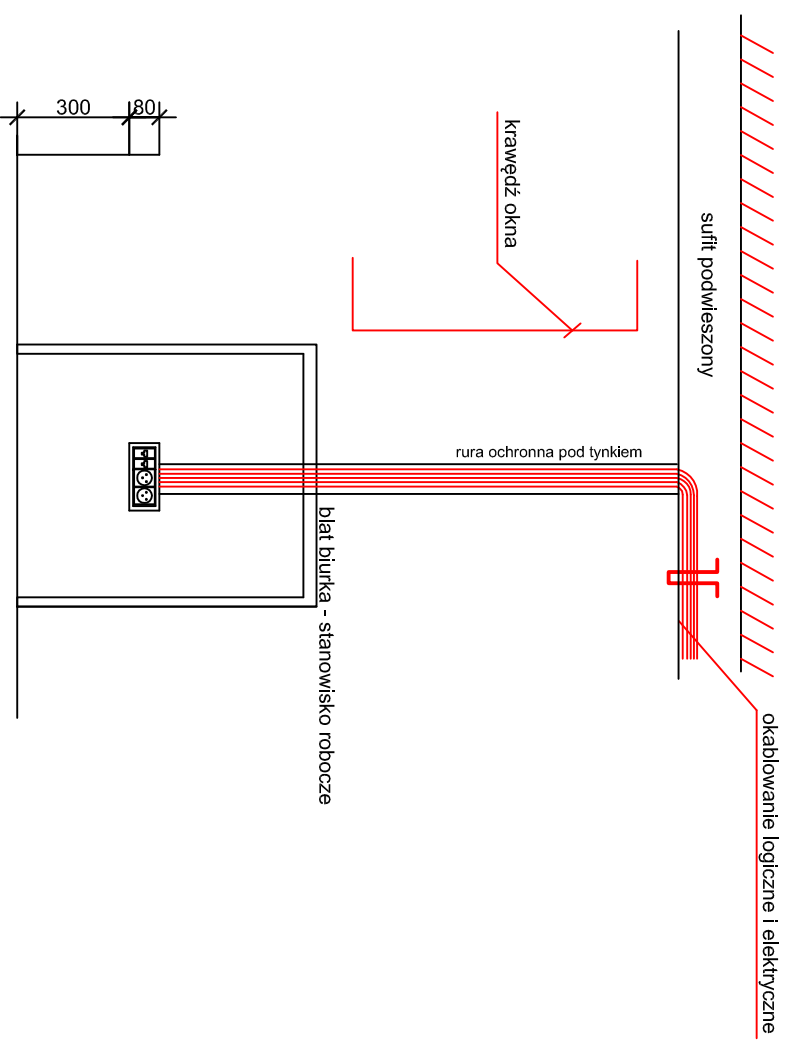
CCTV

SERWER PLIKÓW
DLA POTRZEB DYDAKTYCZNYCH

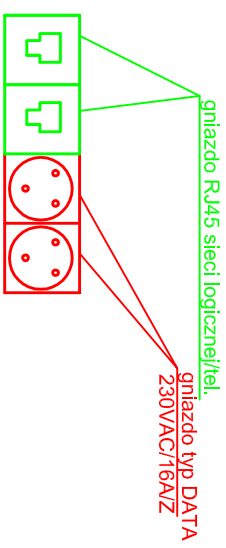
Cokoł 800x800x100

ABK-PROJEKT		UL. LISOWSKIEGO 2/4 65-072 ZIELONA GÓRA tel. +48 68 320 15 75	
Investor:	Powiat Czarnkowski – Trzcińcecki ul. Rybicka 3, 64-700 Czarnków		
Instytucja:	Budowa sali gimnastycznej wraz z zabezpieczeniem sanitarno-technicznym oraz termomodernizacją i remontem przyległego do niej budynku dydaktycznego LO im. Janka z Czarnkowa w Czarnkowie		
Adres:	Dzielnica nr 436, 437, 438, 439, 441, 446	Skala:	Nr rys.: 13/E
Trasa rysunku:	WIDOK SZAFY PD	Data:	01.2018
Projektant:	inż. Andrzej Wroblewski	Nr uprawnień:	Podpis
Sprawdzający:		W spec. elektr.	
Asystent:			
Kolor projektu / Kierownik biura projektowego:	mgr inż. Bogdan Mrozowski	7/90/ZG	W spec. konstrukcyjnej

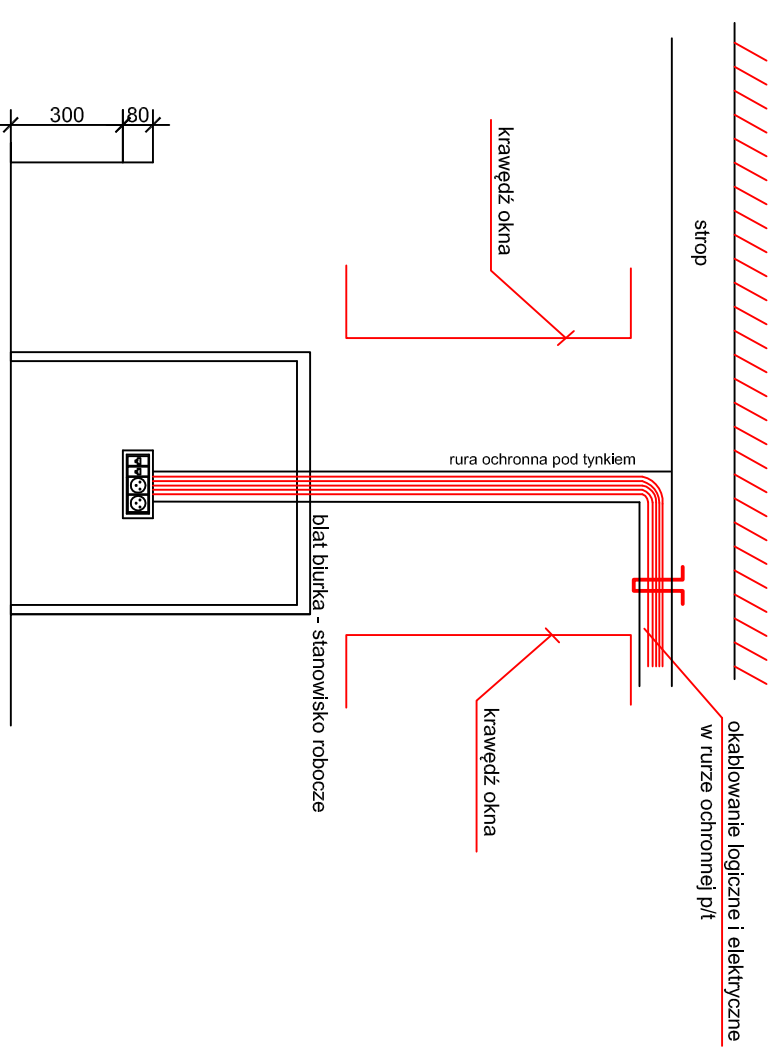
PROWADZENIE OKABLOWANIA DO STANOWISKA KOŃCOWEGO – POM. P201



Stanowisko Informatyczne



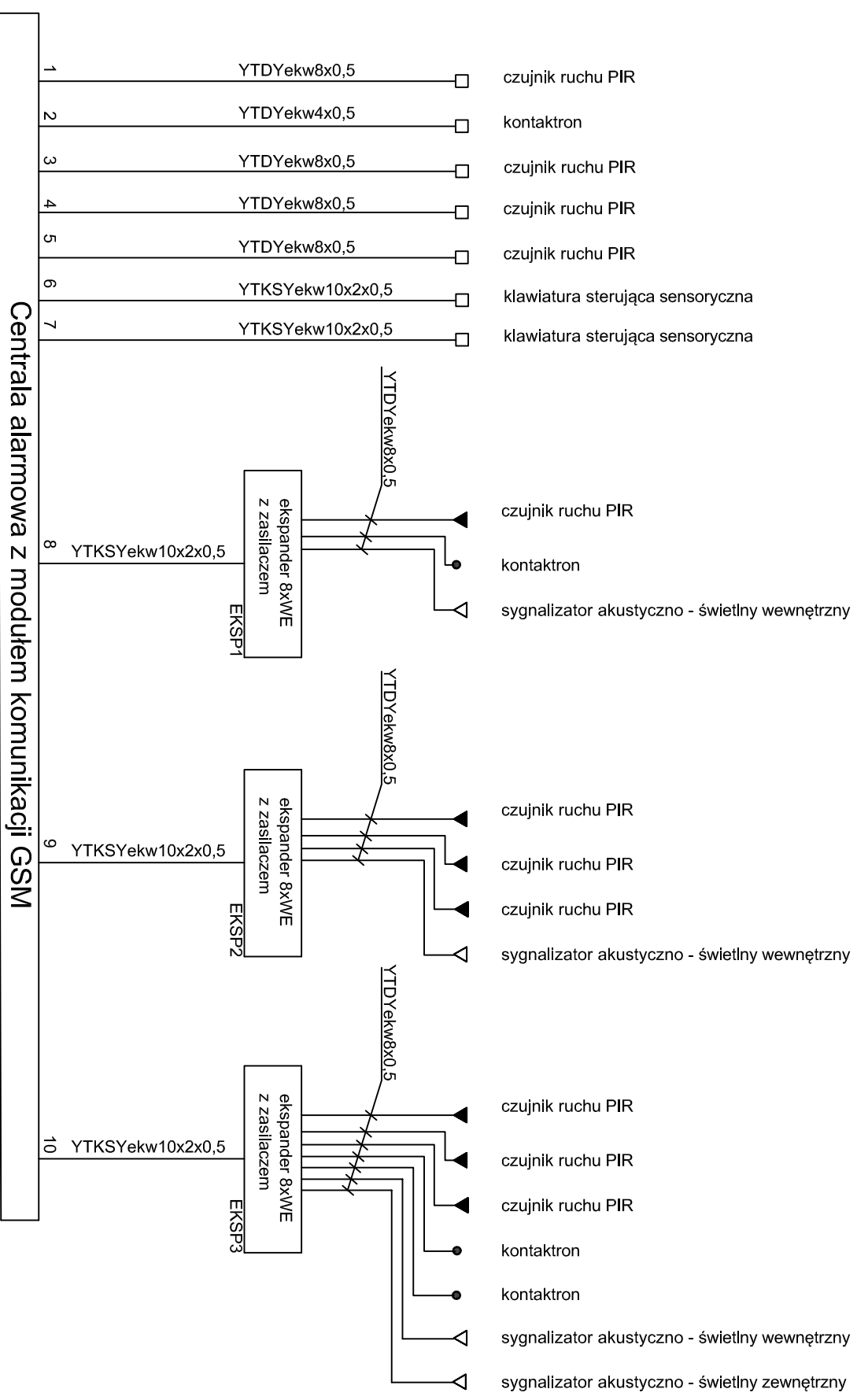
PROWADZENIE OKABLOWANIA DO STANOWISKA KOŃCOWEGO – CZĘŚĆ ISTNIEJĄCA



ABK-PROJEKT

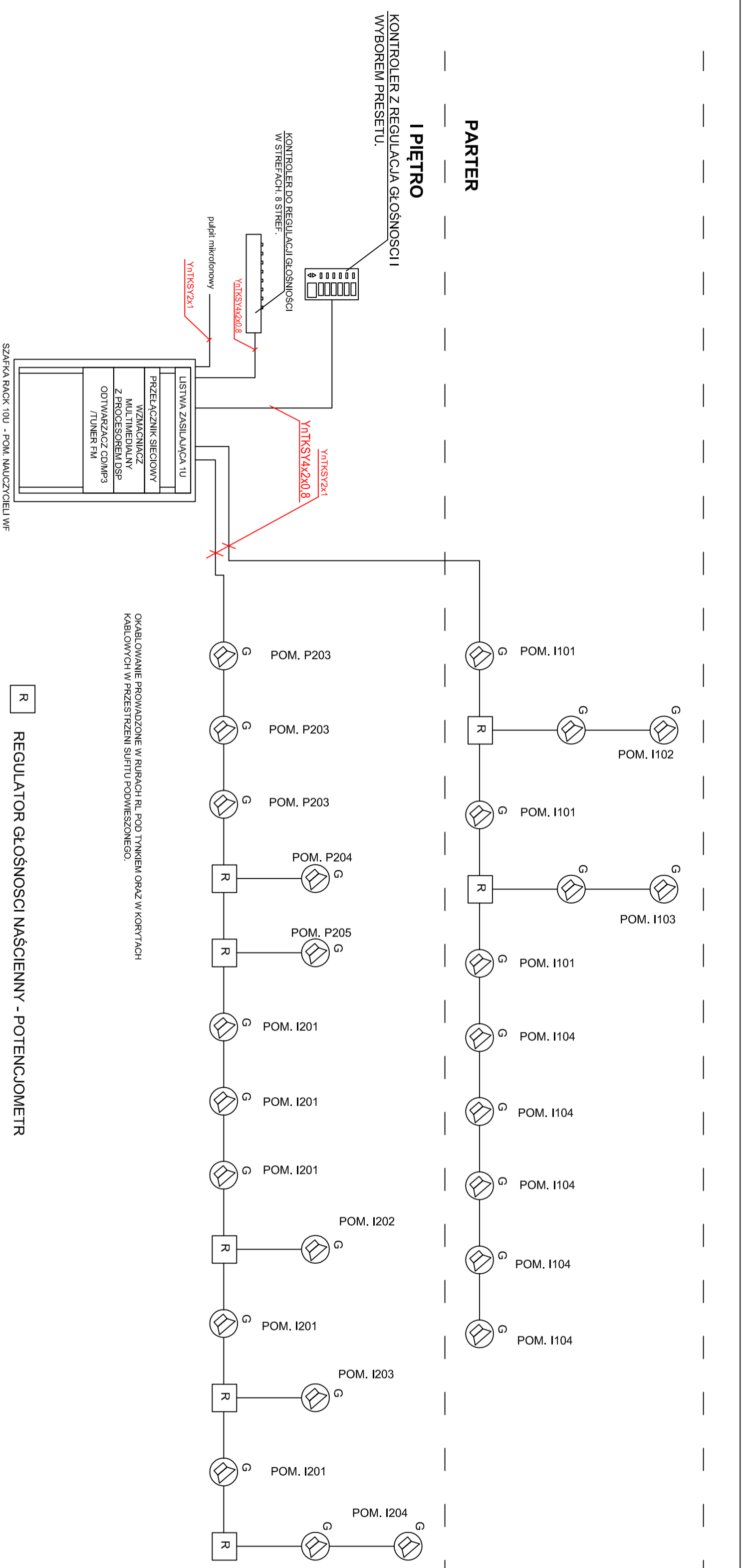
UL. LISOWSKIEGO 2/4
65-072 ZIELONA GÓRA
tel. +48 68 320 15 75

Investor:	Powiat Czarnkowski – Trzcionecki		
Adres:	ul. Ryboka 3, 64-700 Czarnków		
Investycja:	Budowa sali gimnastycznej wraz z zabezpieczeniem sanitarno-higienicznym oraz termomodernizacją i remontem przyległego do niej budynku dydaktycznego LO im. Janka z Czarnkowa w Czarnkowie		
Adres:	Dziółki nr 436, 437, 438, 439, 441, 446	Skala:	Nr rys: 14/E
Trasa rysunku:	Stanowisko informatyczne	Podpis:	01.2018
Projektant:	inż. Andrzej Wrotkowski	Nr uprawnień:	192/76/ZC
Sprawdzający:		w spec. elektr.:	
Asystent:			
Autor projektu / kierownik biura projektowego:	mgr inż. Bogdan Mrozowski		7/90/ZC
			w spec. konstrukcyjnej



centrala dostarczona w obudowie i z zasilaczem
centrala zlokalizowana w pom. piwnicy
EKSP ekspander wejść z zasilaczem w obudowie

ABK-PROJEKT		UL. LISOWSKIEGO 2/4 65-072 ZIELONA GÓRA tel. +48 68 320 15 75	
Investor:	Powiat Czornkowski – Trzciński ul. Ryboko 3, 64-700 Czornków		
Investycja:	Budowa sali gimnastycznej wraz z zabezpieczeniem samolano-tygierczym oraz termomodernizacja i remontem przyległego do niej budynku dydaktycznego LO im. Janka z Czarnkowa w Czarnkowie		
Adres:	Działki nr 436, 437, 438, 439, 441, 446	Skala:	Nr rys.: 15/E
Trasę rysunku:	SCHEMAT INSTALACJI SSMN	inne i Nazwisko	Data: 01.2018
Projektant:	inż. Andrzej Wrotkowski	Nr uprawnień	192/76/7C
Sprawdzający:		w spec. elekt.	
Asystent:			
Autor projektu/Kierownik biura projektowego:	mgr inż. Bogdan Mrozowski		7/90/7C w spec. konstrukcyjnej



G - GŁOŚNIK SUFITOWY. MOC ZNAMIONOWA: 12W (ODCZEPY 100V: 12/6/3/1,5 W) SKUTECZNOŚĆ 1W/1m:89DB. POZIOM MASYMIALNY PRZY MOCY ZNAMIONOWEJ SPL: 100DB. KĄT ZASIĘGU: 180°X64° (1KHZ/4KHZ). UŻYTECZNY ZAKRES CZĘSTOTLIWOŚCI: 55HZ-20KHZ. WAGA <2KG.

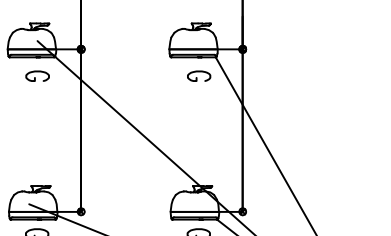
WZMACNIACZ MULTIMEDIALNY Z PROCESOREM DSP . 4 WEJŚCIA MIC/LINE . 4 X 250W /100V. WBUDOWANA MATRYCA 8X8. WBUDOWANY AUTOMIXER. WBUDOWANY ELIMINATOR SPRZĘŻEN AKUSTYCZNYCH. WEJŚCIA SYMETRYCZNE I NESYMETRYCZNE. FUNKCJE DSP: WZMOCNIENIE, OBRÓBKA DYNAMICZNA WŁĄCZAJĄC KOMPENSACJĘ WZMOCNIENIA W ZALEŻNOŚCI OD TŁA, KOREKTORY BARWY PARAMETRYCZNE I GRAFICZNE. TŁUMIK SPRZĘŻENIA ZWROTNEGO. MIKSER MATRYCOWY Z FUNKCJĄ AUTIMIX. ZWROTNICĄ, OPÓŹNIENIEM ORAZ GENERATOR SYGNAŁU. STEROWANIE PO SIECI ETHERNET ZA POMOCĄ DEDYKOWANEGO PROGRAMU (PEŁNA OKONTROLA NAD URZĄDZENIEM). FILTRY FIR. ODPOWIEDZ CZĘSTOTLIWOŚCIOWA NIE GORSZA NIŻ: 20HZ-20KHZ. +/-0,05DB.

R REGULATOR GŁOŚNOSCI NAŚCIENNY - POTENCJOMETR

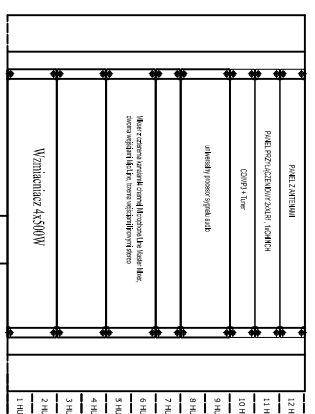
OKABLOWANIE PROWADZONE W RURACH RL POD TYNKIEM OKRĄŻ W KORYTACH KABLOWYCH W PRZESTRZENI SUFITU PODWIESZONOŚĆ.

ABK-PROJEKT		UL. LISOWSKIEGO 2/4 65-072 ZIELONA GÓRA tel. +48 68 320 15 75	
Investor:	Fundat Czarnkowsko-Trzcianecki ul. Rybicka 3, 64-700 Czarnków		
Inwestycja:	Budowa sali gimnastycznej wraz z zapleczem sanitarno-higienicznym oraz termomodernizacja i remontem przyłączy do sieci budowlanego do nr. Janka z Czarnkowa w Czarnkowie		
Adres:	Dzielnice nr 436, 437, 438, 439, 441, 446	Nr rys.: 16/E	
Tytuł projektu:	SCHEMAT INSTALACJI RADIOWEJ	Strona:	Data: 01.2018
Projektant:	mgr inż. Andrzej Wroblewski	Nazwa obiektu:	182/76/25
Systemy:		№ spec. technic.	
Asystent:			
Wykonawca:	mgr inż. Bogdan Mrozowski	7 987 735	
Strona projektu:		№ spec. technic.	

Rodzaj kabiny: Dwuosobowa, ogólna
 Moc znamionowa: 200 W / 100 V
 Zdroń częstotliwość: 125 Hz - 10 kHz (+/-4dB)
 Nominalny SPL (W/m) 102dB (125Hz-10kHz) / 102dB (250Hz-4kHz)
 Max. SPL 125 dB SPL przy 200W
 Nominalna impedancja: 25 Ω przy 200W
 Ciężar nominalny (-6dB) 60N(+3) / -61,6dB(+12,5kHz) 60N(+3) / -161,6dB(+12,5kHz)
 Osłone d / Dk: 21,4/13,5; 1,6 kHz±12,5 kHz



antena sys.
beprzewodowego

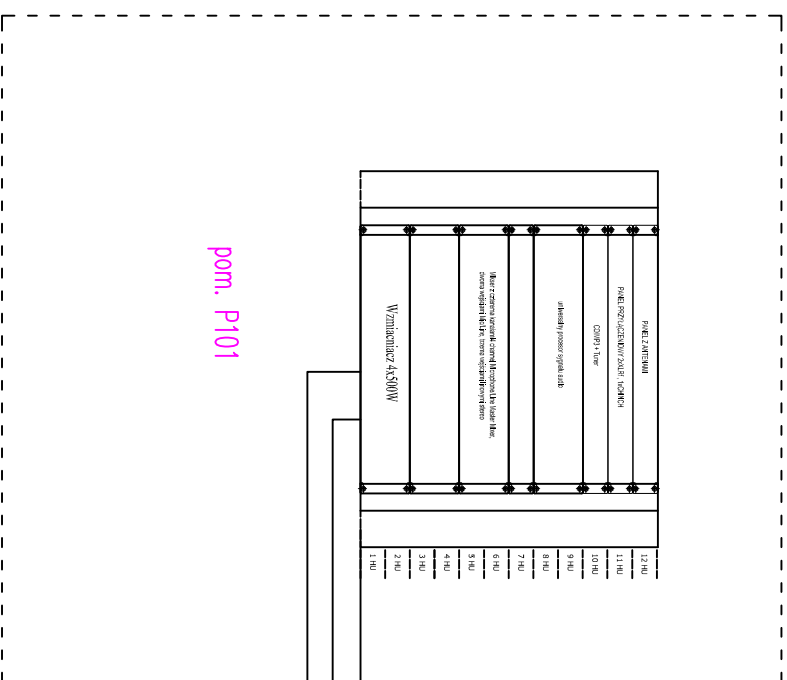


pom. P101

P672x25

KABEL MIKROFONOWY SYGNALICZNY BITNER BISOUND LP0 210
+ KABEL DWE ZŁYCY ZASILANIE ZAV

KABEL KONCENRYCZNY ZS[10m]



ABK-PROJEKT

UL. LISOWSKIEGO 2/4
 65-072 ZIELONA GÓRA
 tel. +48 68 320 15 75

Investor:

Powiat Czarnkowsko-Trzcianecki
ul. Ryboka 3, 64-700 Czarnków

Inwestycja:

Budowa sali gimnastycznej wraz z zapleczem sanitarno-higienicznym oraz termomodernizacją i remontem przyległego do niej budynku dydaktycznego LO im. Janka z Czarnkowa w Czarnkowie

Adres:

Dziółki nr 436, 437, 438, 439, 441, 446
SCHEMAT INST. MGRASZWINIA SALI

Treść rysunku:

Skala: Nr rys.: 17/E
Data: 01.2018
Inż. i Nazwisko Podpis

Projektant:

inż. Andrzej Witkowski

Sprawdzający:

Nr uprawnień: 182/76/ZG
w spec. elektr.

Asystent:

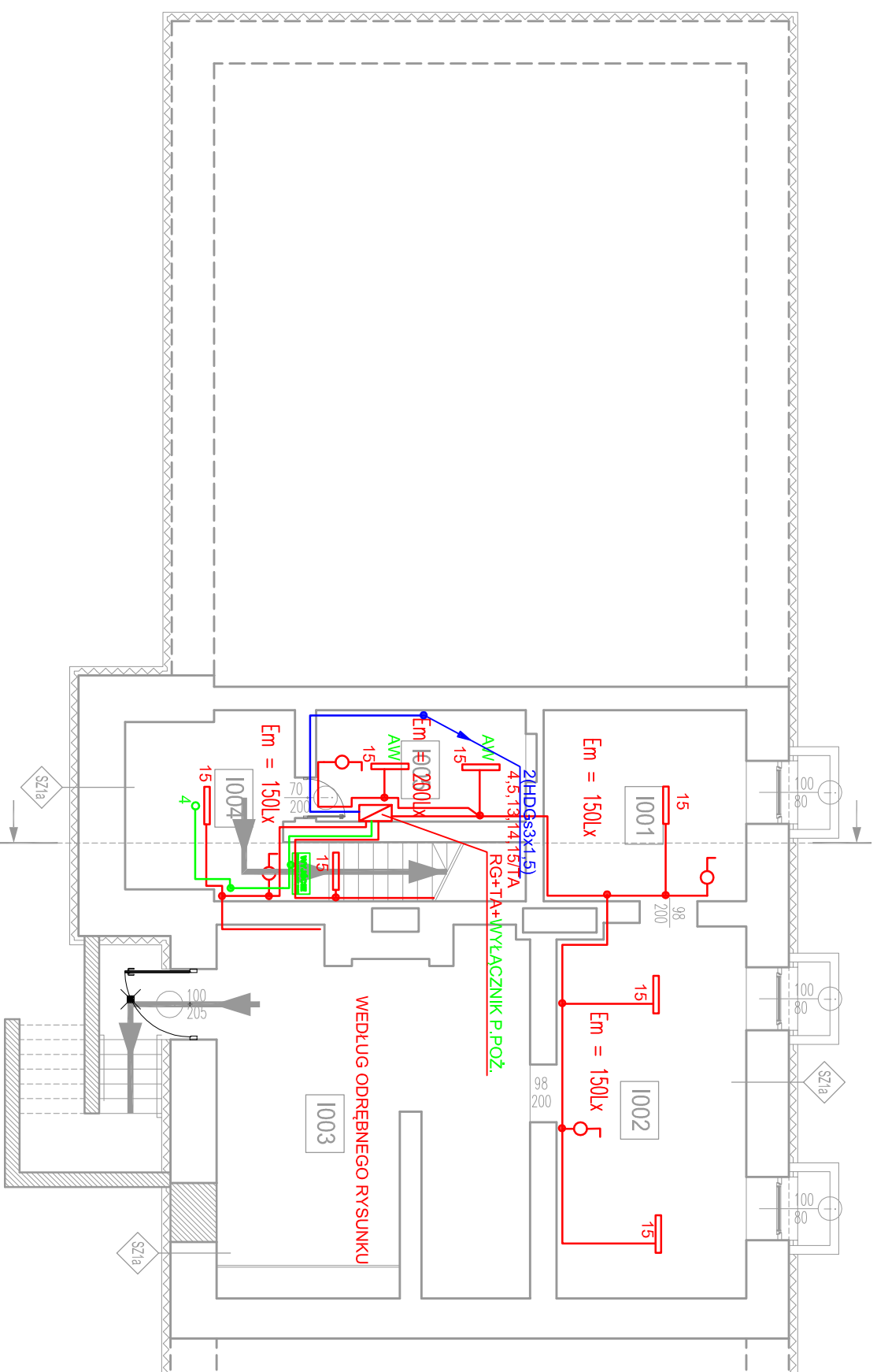
Kolor projektu / Kolor linii rysunkowe:

mgr inż. Bogdan Mrozowski

7/90/ZG

w spec. konstrukcyjnej

Nr	Pomieszczenie	Posadzka	Powierzchnia	
			[m ²]	
I001	Pom. Gospodarcze	gres	11,15	
I002	Pom. Gospodarcze	gres	20,66	
I003	Pom. Gospodarcze	gres	31,12	
I004	Komunikacja	gres	12,58	
I005	Pom. Gospodarcze	gres	6,73	
Razem:			82,24	



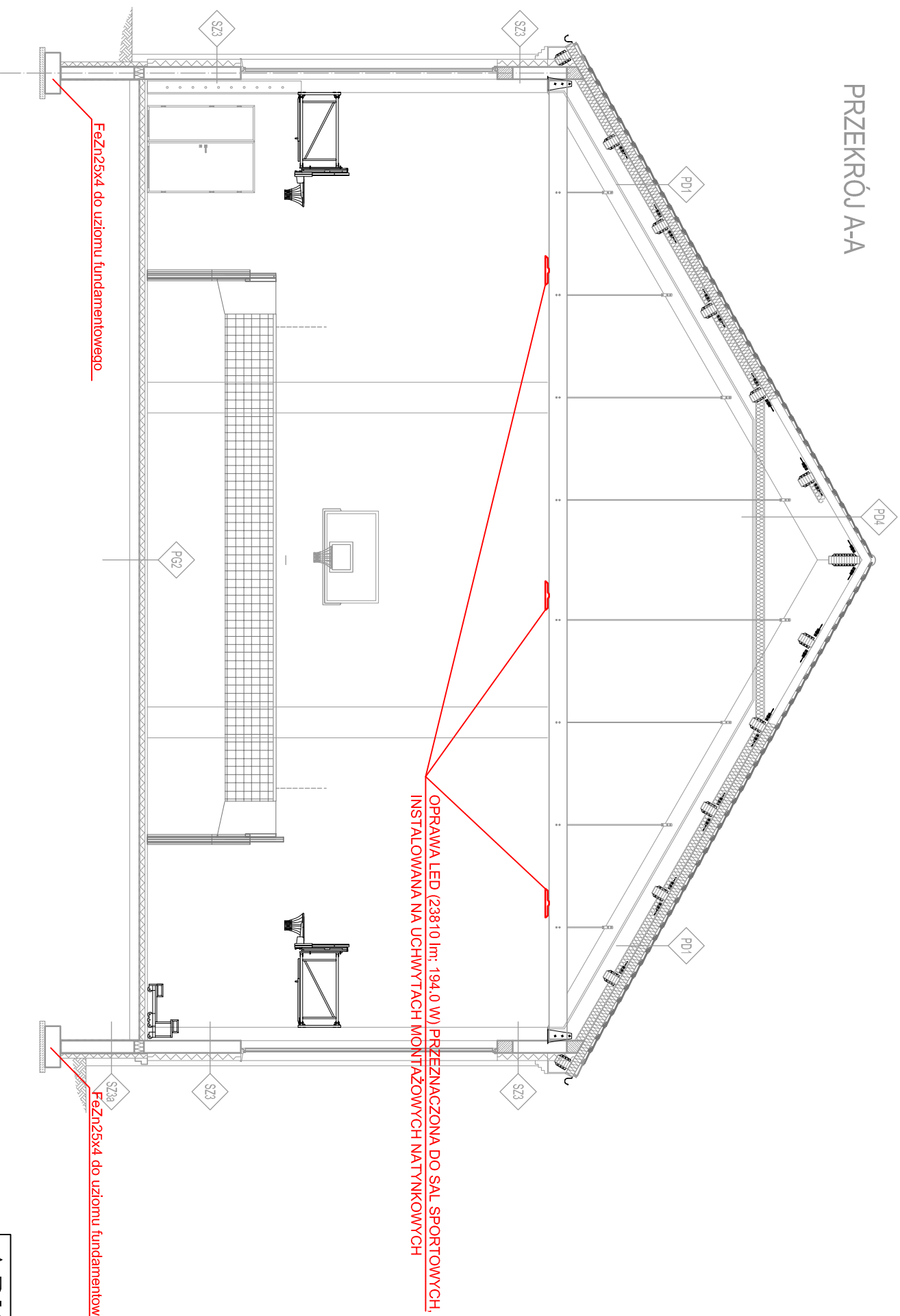
LEGENDA

- 4 OPRAWA AWARYJNA 1H CNBOP LED 145 lm, 2.3W
15 OPRAWA LED (3050 lm; 28.0 W)
OPRAWA ZEWNĘTRZNA M 3W 1h jednozadaniowy + grzałka do pakietu
Gniazdo elektryczne 230VAC/16A/2P PODTYNKOWE
Łącznik oświetlenia jednobiegunowy
OPRAWA AWARYJNA EWAKUACYJNA 1H CNBOP LED 3W Z PIKTOGRAMEM

ABK-PROJEKT U.L. LISOWSKIEGO 2/4
65-072 ZIELONA GÓRA
tel. +48 68 320 15 75

Investor:	Powiat Czarnkowsko-Trzcinecki ul. Ryboka 3, 64-700 Czarnków
Investycja:	Budowa sali gimnastycznej wraz z zapleczem sanitarno- higienicznym oraz termomodernizacją i remontem przyległego do niej budynku dydaktycznego. Ul. im. Janka z Czarnkowa w Czarnkowie
Adres:	Dzielnica nr 436, 437, 438, 439, 441, 446
Treść rysunku:	PIMNICA – INST. OŚWIETLENOWA Skala: 1:100 Data: 01.2018
Projektant:	inż. Andrzej Wrotkowski
Sprawdzający:	
Asystent:	
Autor projektu / Remontu / Planu projektowego:	mgr inż. Bogdan Mrozowski

PRZEKRÓJ A-A

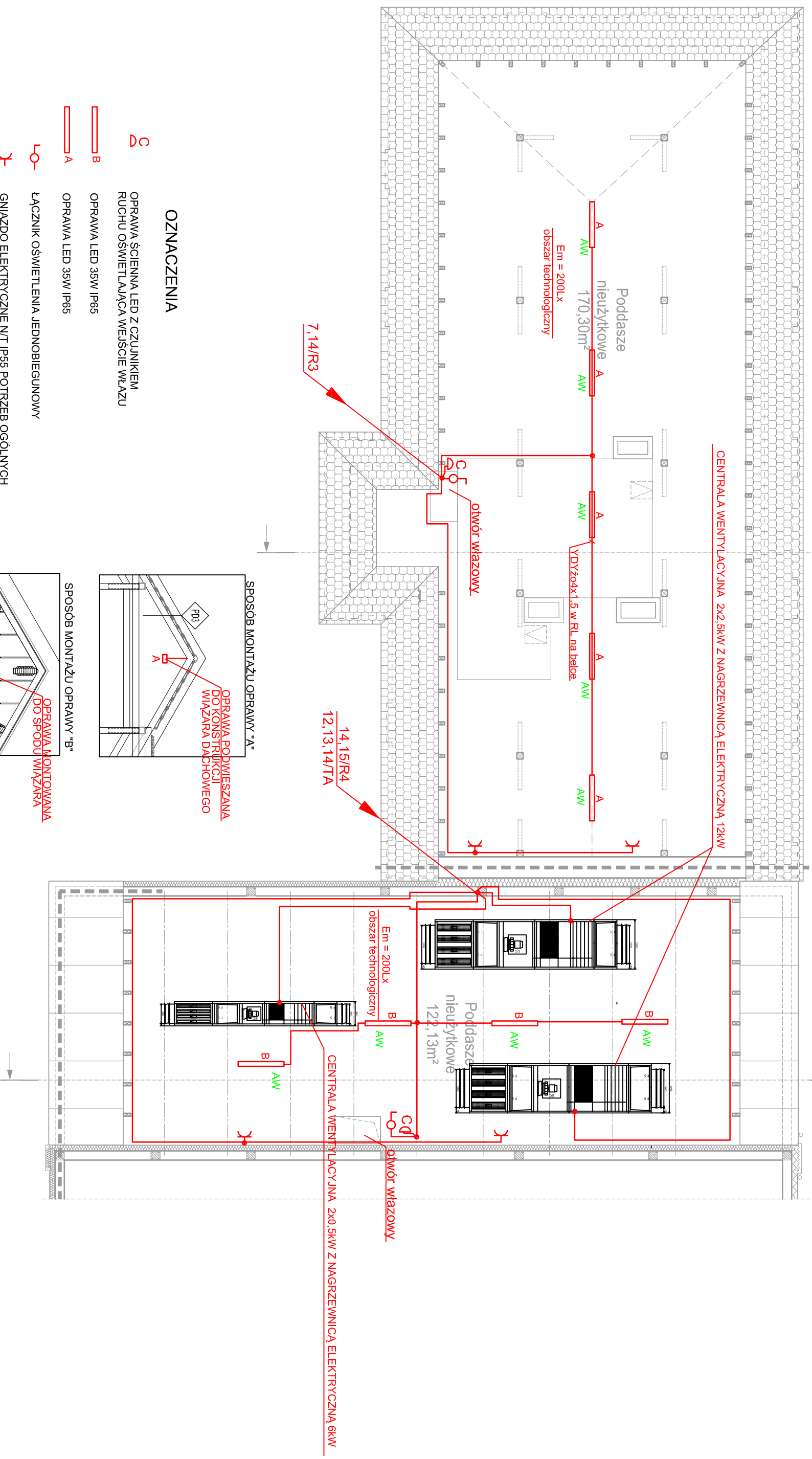


KONSTRUKCJA WIAZARA DACHOWEGO MOCOWANA BEDZIE DO SLUPÓW ŻELBETOWYCH, ZBROJENIE TYCH SLUPÓW W STOPIE FUNDAMENTOWEJ PRZYSTOSOWAĆ DO WPROWADZENIA UZIEMIENIA PŁASKOWNIKIEM FeZn25x4MM, KTÓRY POŁĄCZYĆ Z UZIEMIEM FUNDAMENTOWYM SALI UJĘTYM W PROJEKCIE KONSTRUKCYJNYM. POŁĄCZENIA WYKONAĆ W SPOSÓB TRWAŁY. MIEJSCA ŁĄCZEN ZABEZPIECZYĆ PRZED KOROZJĄ.

ABK-PROJEKT

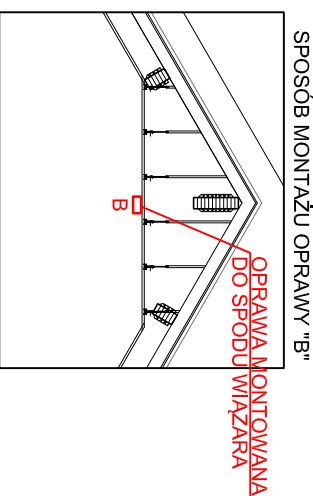
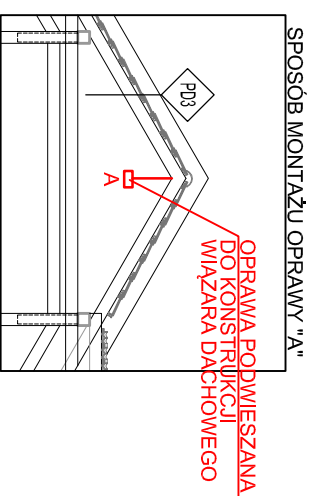
UL. LISOWSKIEGO 2/4
65-072 ZIELONA GÓRA
tel. +48 68 320 15 75

Investor:	Powiat Czornkowsko – Trzciński ul. Ryboko 3, 64 – 700 Czornków		
Instytucja:	Budowa sali gimnastycznej wraz z zabezpieczeniem samolano-tygizycznym oraz termomodernizacja i remontem przyległego do niej budynku dydaktycznego LO im. Janka z Czarnkowa w Czarnkowie		
Adres:	Działki nr 436, 437, 438, 439, 441, 446	Nr rys. 19/1/E	
Trasa rysunku:	PRZEKRÓJ SALI – OPRAWY	Skala:	Data: 01.2018
Projektant:	inż. Andrzej Wrotkowski	Nr uprawnień	Podpis
Sprawdzający:		182/76/ZS	
Asystent:		w spec. elekt.	
Autor projektu/Kierownik biura projektowego:	mjr inż. Bogdan Mrozowski	7/90/ZS	
		w spec. konstrukcyjnej	



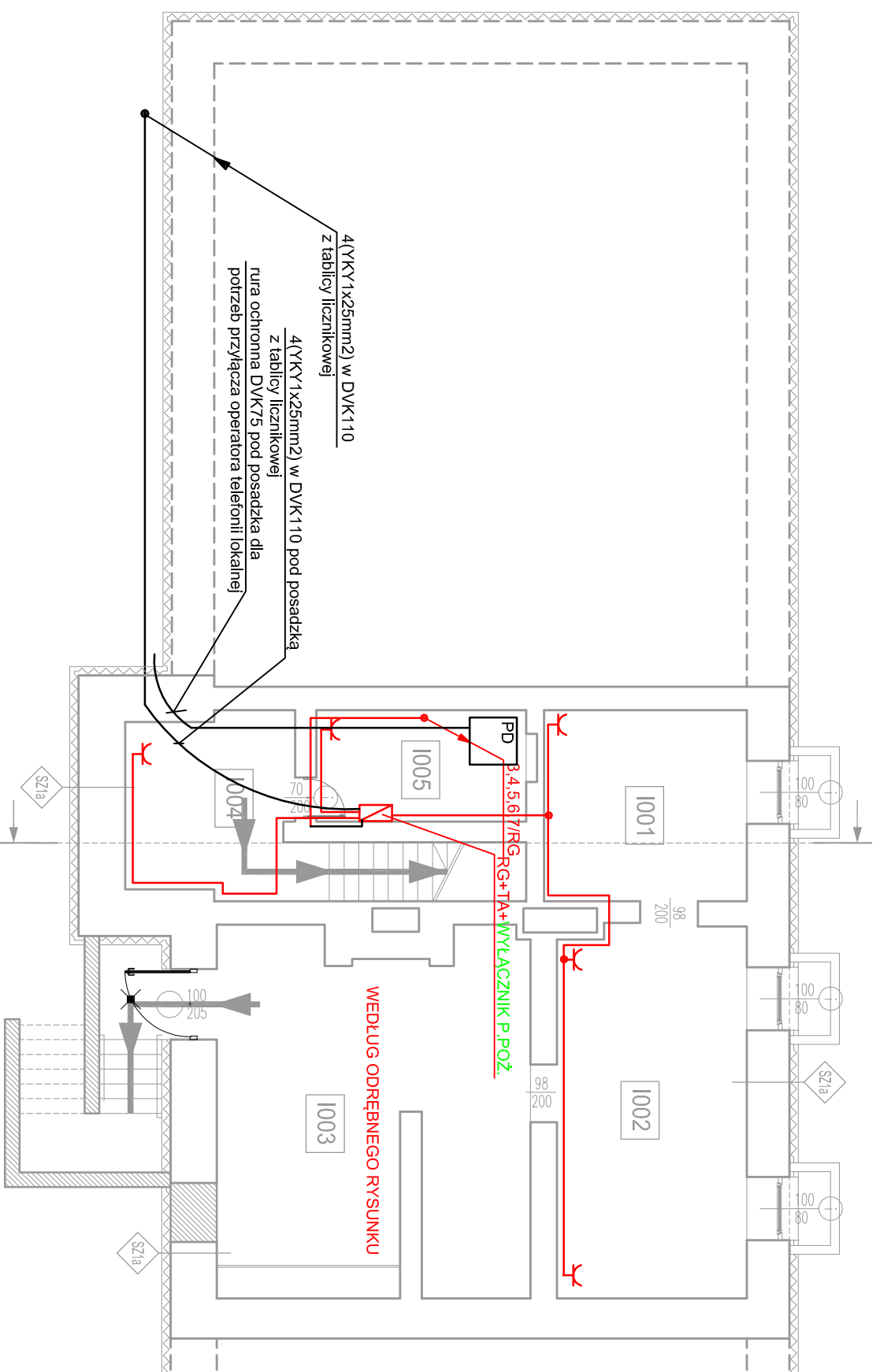
OZNACZENIA

- OPRAWA ŚCIENNA LED Z CZUJNIKIEM RUCHU OŚWIETLAJĄCA WEJŚCIE WŁAZU
- OPRAWA LED 35W IP65
- OPRAWA LED 35W IP65
- ŁĄCZNIK OŚWIETLENIA JEDNOBIEGUNOWY
- GNIAZDO ELEKTRYCZNE N/T IP55 POTRZEB OGÓLNYCH
- OPRAWA DWUFUNKCYJNA WYPOSĄŻONA W MODUŁ AWARYJNY 1H



ABK-PROJEKT		U.L. LISOWSKIEGO 2/4 65-072 ZIELONA GÓRA tel. +48 68 320 15 75	
Investor:	Powiat Czarnkowski-Trzciński ul. Ryboka 3, 64-700 Czarnków		
Investycja:	Budowa sali gimnastycznej wraz z zapleczem sanitarno-technicznym oraz termomodernizacja i remontem przyległego do niej budynku dydaktycznego LO im. Janka z Czarnkowa w Czarnkowie		
Adres:	Dziółki nr 436, 437, 438, 439, 441, 446	Nr rys.:	21/E
Treść rysunku:	RZUT PODDASZA – INST. ELEKTRYCZNE	Skala:	1:100
Projektant:	inż. Andrzej Wrotkowski	Nr uprawnień:	1827/76/76 w spec. elektr.
Sprawił:		Podpis:	
Asystent:			
Autor projektu / Remont:	mgr inż. Bogdan Mrozowski		7/90/ZG w spec. konstrukcyjnej

Nr	Pomieszczenie	Posadzka	Powierzchnia	
			Im2	
1001	Pom. Gospodarcze	gres	11,15	
1002	Pom. Gospodarcze	gres	20,66	
1003	Pom. Gospodarcze	gres	31,12	
1004	Komunikacja	gres	12,58	
1005	Pom. Gospodarcze	gres	6,73	
Razem:			82,24	



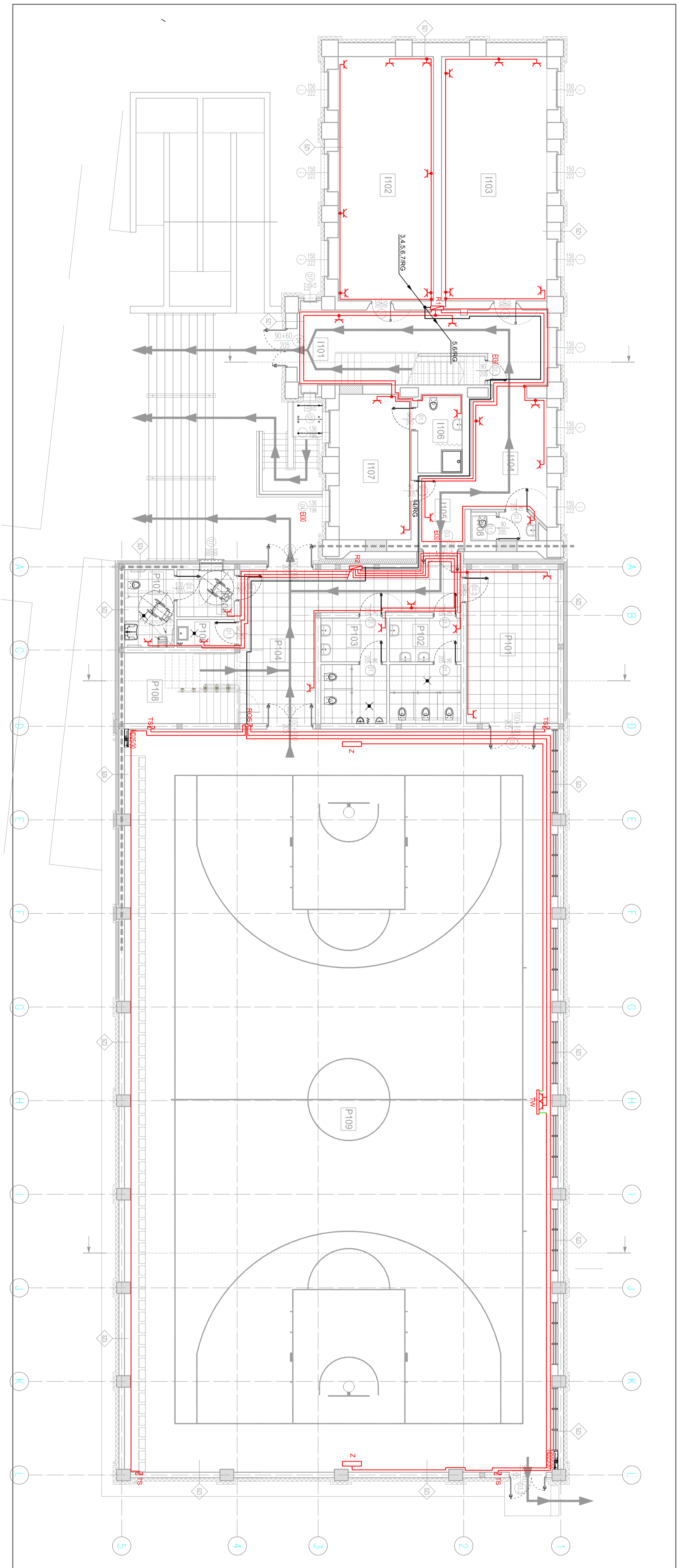
LEGENDA

- GNIAZDO ELEKTRYCZNE P/T 230VAC/16A/2
- PUNKT DYSTRYBUCYJNY

ABK-PROJEKT

UL. LISOWSKIEGO 2/4
65-072 ZIELONA GÓRA
tel. +48 68 320 15 75

Investor:	Powiat Czarnkowsko-Trzcieniecki ul. Ryboka 3, 64-700 Czarnków		
Inwestycja:	Budowa sali gimnastycznej wraz z zapleczem sanitarno- higienicznym oraz termomodernizacja i remontem przyległego do niej budynku dydaktycznego. Ul. Janina z Czarnkowa w Czarnkowie		
Adres:	Dziółki nr 436, 437, 438, 439, 441, 446	Nr rys.:	22/E
Treść rysunku:	RZUT PIMNIC – INST. Gniazdo WTYK.	Skala:	1:100
Projektant:	inż. Andrzej Wrotkowski	Nr uprawnień:	1827/6/76
Sprawdzający:		w spec. elektr.	
Asystent:			
Autor projektu/Remontu biura projektowego:	mgr inż. Bogdan Mrozowski		7/90/ZG w spec. konstrukcyjnej

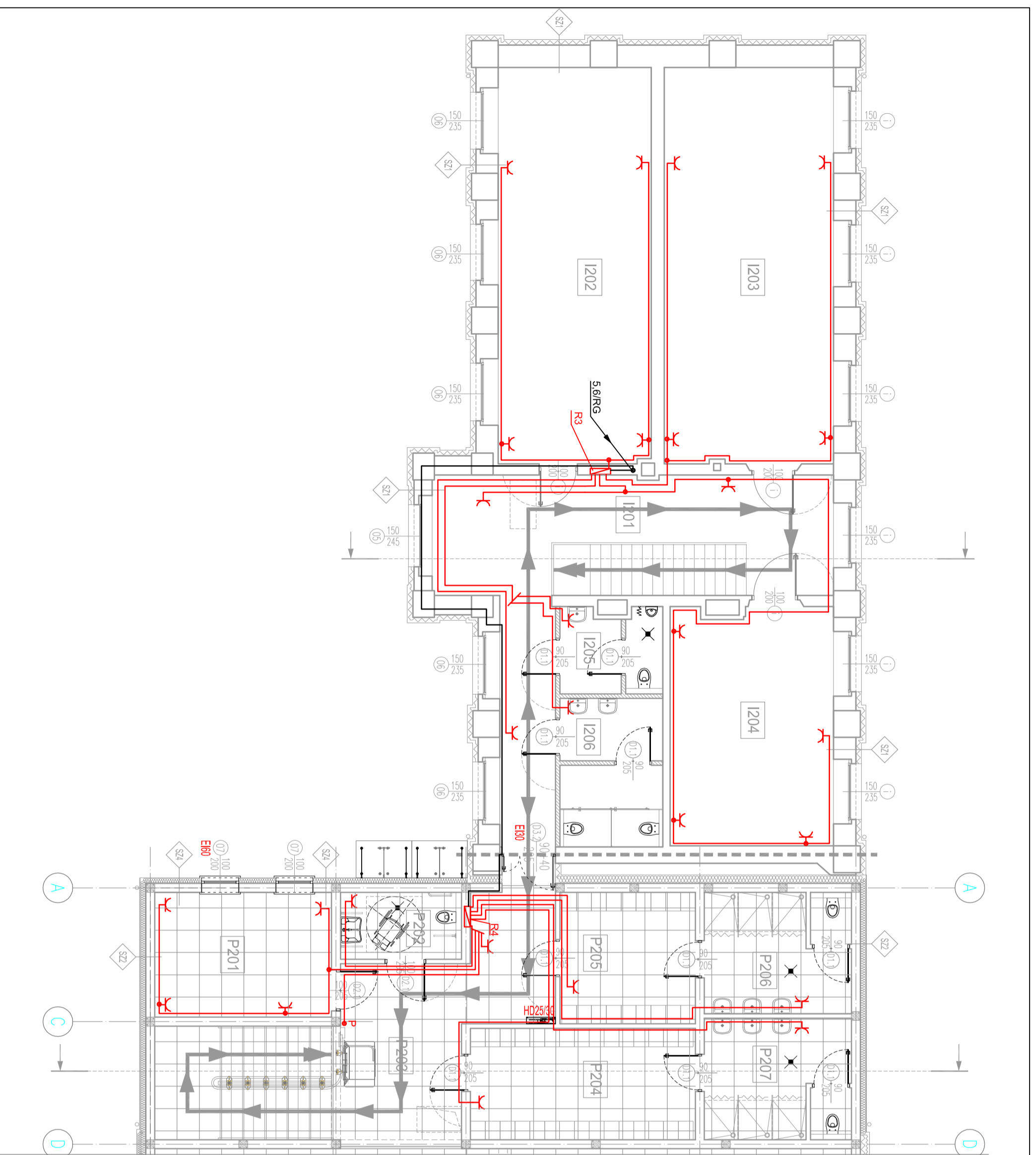


№	Wykazanie	Symbol	Składowa
P101	Wzrostki elektryczne	Wzr. Elek.	26,27
P102	Wzrostki elektryczne	Wzr. Elek.	13,71
P103	Konduktora	Wzr. Elek.	3,48
P104	Wzrostki elektryczne	Wzr. Elek.	0,08
P105	Przewodniki	Wzr. Elek.	2,09
P106	Wzrostki elektryczne	Wzr. Elek.	15,30
P107	Wzrostki elektryczne	Wzr. Elek.	80,20
P108	Wzrostki elektryczne	Wzr. Elek.	719,79
P109	Konduktora	Wzr. Elek.	4,15
P110	Szalowania	Wzr. Elek.	48,20
P111	Konduktora	Wzr. Elek.	98,43
P112	Szalowania	Wzr. Elek.	6,60
P113	Wzrostki elektryczne	Wzr. Elek.	19,30
P114	Wzrostki elektryczne	Wzr. Elek.	17,90
P115	Wzrostki elektryczne	Wzr. Elek.	18,43

OPIS

- A** SZKALO ELEKTRYCZNE PŁYTOWE 300x60x8
- B** SZKALO ELEKTRYCZNE PŁYTOWE 300x60x8
- C** SZKALO ELEKTRYCZNE PŁYTOWE 300x60x8
- D** SZKALO ELEKTRYCZNE PŁYTOWE 300x60x8
- E** SZKALO ELEKTRYCZNE PŁYTOWE 300x60x8
- F** SZKALO ELEKTRYCZNE PŁYTOWE 300x60x8
- G** SZKALO ELEKTRYCZNE PŁYTOWE 300x60x8
- H** SZKALO ELEKTRYCZNE PŁYTOWE 300x60x8
- I** SZKALO ELEKTRYCZNE PŁYTOWE 300x60x8
- J** SZKALO ELEKTRYCZNE PŁYTOWE 300x60x8
- K** SZKALO ELEKTRYCZNE PŁYTOWE 300x60x8
- L** SZKALO ELEKTRYCZNE PŁYTOWE 300x60x8
- 1** SZKALO ELEKTRYCZNE PŁYTOWE 300x60x8
- 2** SZKALO ELEKTRYCZNE PŁYTOWE 300x60x8
- 3** SZKALO ELEKTRYCZNE PŁYTOWE 300x60x8
- 4** SZKALO ELEKTRYCZNE PŁYTOWE 300x60x8
- 5** SZKALO ELEKTRYCZNE PŁYTOWE 300x60x8

ABK-PROJEKT		Opracowanie techniczne	
ul. Słowackiego 10, 01-644 Warszawa		ul. Słowackiego 10, 01-644 Warszawa	
tel. 22 634 11 11, 22 634 11 12		tel. 22 634 11 11, 22 634 11 12	
e-mail: biuro@abk-projekt.pl		e-mail: biuro@abk-projekt.pl	
www.abk-projekt.pl		www.abk-projekt.pl	
NIP: 142-385-76-76		NIP: 142-385-76-76	
REGON: 142385767		REGON: 142385767	
KRS: 0000592311		KRS: 0000592311	
Sąd Rejonowy dla M. St. Warszawy, XII 000063804		Sąd Rejonowy dla M. St. Warszawy, XII 000063804	
Kod pocztowy: 00-644 Warszawa		Kod pocztowy: 00-644 Warszawa	
Adres e-mail: biuro@abk-projekt.pl		Adres e-mail: biuro@abk-projekt.pl	
Adres: ul. Słowackiego 10, 01-644 Warszawa		Adres: ul. Słowackiego 10, 01-644 Warszawa	
Telefon: 22 634 11 11, 22 634 11 12		Telefon: 22 634 11 11, 22 634 11 12	
Faks: 22 634 11 13		Faks: 22 634 11 13	
Strona internetowa: www.abk-projekt.pl		Strona internetowa: www.abk-projekt.pl	
Biuro: ul. Słowackiego 10, 01-644 Warszawa		Biuro: ul. Słowackiego 10, 01-644 Warszawa	
Kontakt: 22 634 11 11, 22 634 11 12		Kontakt: 22 634 11 11, 22 634 11 12	
E-mail: biuro@abk-projekt.pl		E-mail: biuro@abk-projekt.pl	
www.abk-projekt.pl		www.abk-projekt.pl	



OZNACZENIA

- GNIAZDO ELEKTRYCZNE PODTYNKOWE 230VAC/16A WZ
- TABLICA TS GOSPODARCZA SALI
- INSTALACJA GNIAZD WTYKOWYCH JEDNOFAZOWYCH
- INSTALACJA WŁZ
- PUSZKA ELEKTRYCZNA PODTYNKOWA DO PODŁĄCZENIA PLATFORMY ELEKTRYCZNEJ SCHODOWEJ

Nr	Pomieszczenie	Powierzchnia [m ²]	Powierzchnia	
			Wyk. obiekt.	Wsk. obiekt.
P201	Pom. dydaktyczne	16,00		
P202	WC NPS	5,87		
P203	Komunikacja	39,25		
P204	Szablina Męska	18,18		
P205	Szablina Damaska	12,92		
P206	Lazienka damaska	11,10		
P207	Lazienka męska	11,10		
suma:			114,42	
I201	Komunikacja	39,32		
I202	Sala dydaktyczna	43,96		
I203	Sala dydaktyczna	48,66		
I204	Sala dydaktyczna	28,34		
I205	WC męskie	5,92		
I206	WC damskie	10,74		
suma:			176,94	
Razem:			291,36	

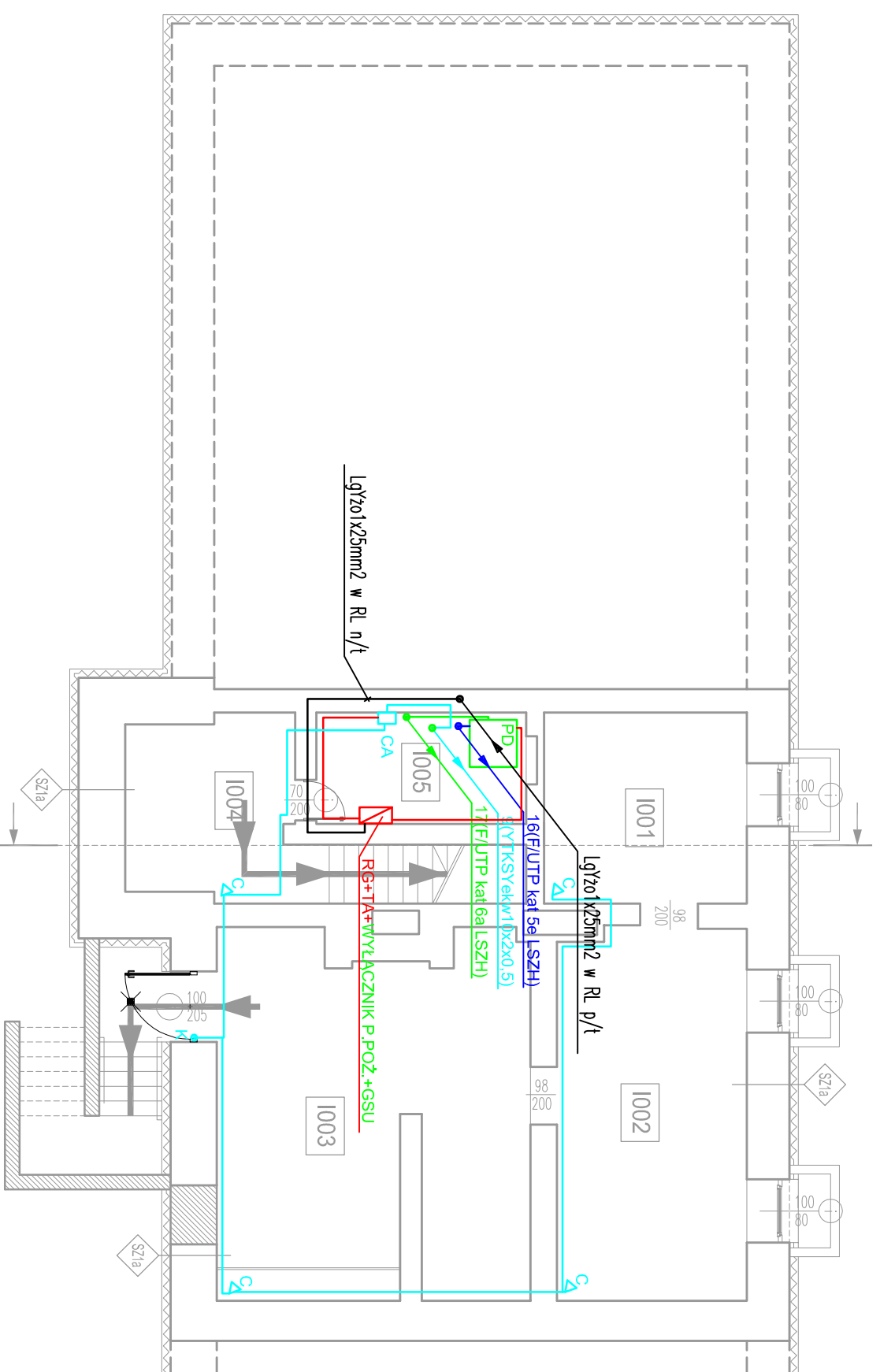
ABK-PROJEKT		UL. LISOWSKIEGO 2/4 01-430 Warszawa tel. +48 88 320 15 75	
biuro: Powiśle Czarnikowsko-Trzcieniecki ul. Rybicka 3, 64-700 Czarników			
biuro: Biurowiec przy ul. Rybickiej 3, 64-700 Czarników			
Adres: Działki nr 436, 437, 438, 439, 441, 446			
Instalacja: RZUT PIĘTRA - INSTALACJA WTYK.		Skala: 1:100	
Projektant: inż. Andrzej Wolkowski		Data: 01.2018	
Sprawdził: mgr inż. Bogdan Wroński		Data: 24/E	
Asystent:		Data: 18/2/18	
Data: 7/9/18		Data: 18/2/18	
Data: 7/9/18		Data: 18/2/18	
Data: 7/9/18		Data: 18/2/18	

Nr	Pomieszczenie	Posadzka	Powierzchnia	
			[m ²]	
1001	Pom. Gospodarze	gres	11,15	
1002	Pom. Gospodarze	gres	20,66	
1003	Pom. Gospodarze	gres	31,12	
1004	Komunikacja	gres	12,58	
1005	Pom. Gospodarze	gres	6,73	
Razem:			82,24	

OZNACZENIA

INSTALACJA SIECI STRUKTURALNEJ
 INSTALACJA SYGNALIZACJI WŁAMANIA
 INSTALACJA ZASILAJĄCA INSTALACJE NISKOPRĄDOWE
 INSTALACJA MONITORINGU CCTV
 CZUJKA RUCHU PIR
 KONTAKTRON
 CENTRALA SYGNALIZACJI WŁAMANIA
 PUNKT DYSTRYBUCYJNY - SZAFKA RACK 19" 42U 800X800

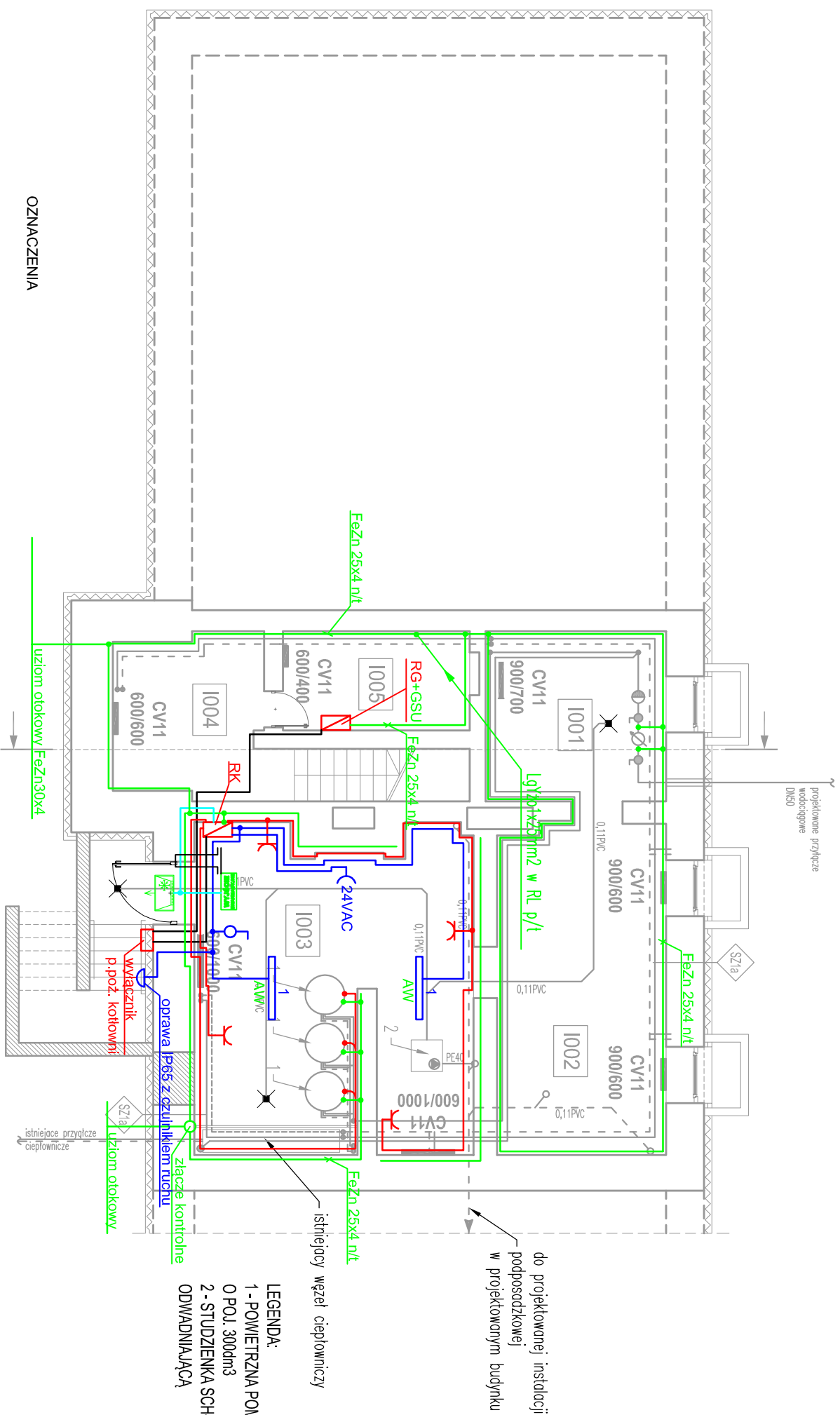
———— C
 ———— K
 ———— CA
 ———— PD



ABK-PROJEKT
 U.L. LISOWSKIEGO 2/4
 65-072 ZIELONA GÓRA
 tel. +48 68 320 15 75

Investor:	Powiat Czarnkowski-Trzciński ul. Rybicka 3, 64-700 Czarnków
Inwestycja:	Budowa sali gimnastycznej wraz z zapleczem sanitarno-higienicznym oraz termomodernizacją i remontem przyległego do niej budynku dydaktycznego. Lp. im. Janka z Czarnkowa w Czarnkowie
Adres:	Dziółki nr 436, 437, 438, 439, 441, 446
Treść rysunku:	RZUT PIWNIC – INST. NISKOPRĄDOWE Skala: 1:100 Data: 01.2018
Projektant:	inż. Andrzej Wrotkowski Inż. i Nazwisko Nr uprawnień: 1827/76/76 w spec. elektr.
Sprawdzający:	
Asystent:	
Autor projektu / Remontu / Planu projektowego:	mgr inż. Bogdan Mrozowski 7/90/ZG w spec. konstrukcyjnej

Nr	Pomieszczenie	Posadzka	Powierzchnia	
			[m ²]	
1001	Pom. Gospodarcze	gres	11,15	
1002	Pom. Gospodarcze	gres	20,66	
1003	Pom. Gospodarcze	gres	31,12	
1004	Komunikacja	gres	12,58	
1005	Pom. Gospodarcze	gres	6,73	
Razem:			82,24	



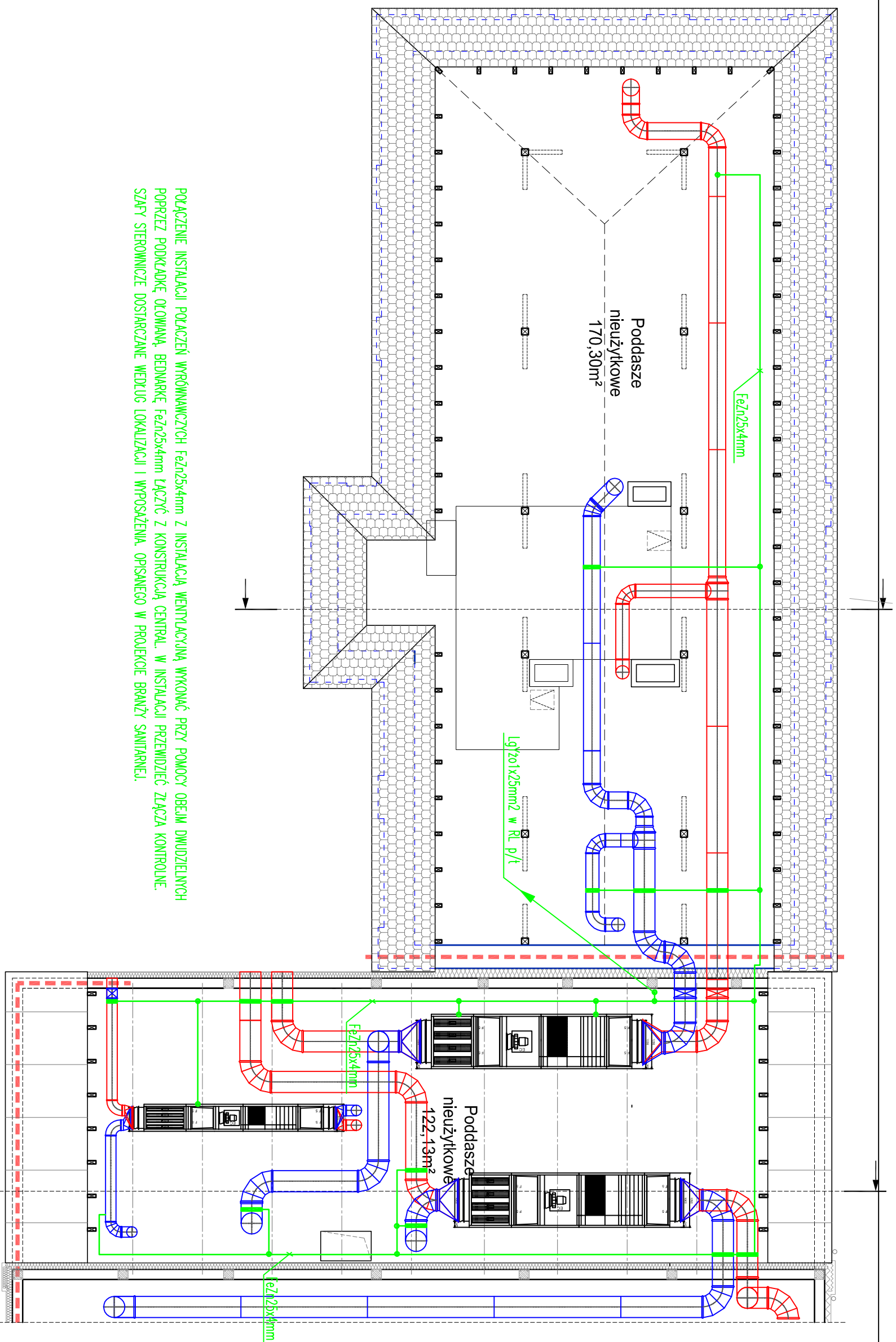
LEGENDA:
1 - POWIETRZNA POMPA CIEPŁA DO PRODUKCJI CWU.
O.P.OJ. 300dm³
2 - STUDZIENKA SCHŁADZAJĄCA 60X60X100 Z POMPĄ ODWADNIAJĄCĄ

- OZNACZENIA**
- RG** ROZDZIELNICA GŁÓWNA RG
 - RK** ROZDZIELNICA KOTŁOWNI
 - INSTALACJA WLZ
 - INSTALACJA OŚWIETLENIA PODSTAWOWEGO I AWARYJNEGO
 - INSTALACJA POŁĄCZEN WYRÓWNAWCZYCH
 - INSTALACJA TECHNOLOGICZNA / Gniazd wtykowych
 - ⚡ ŁĄCZNIK OŚWIETLENIA JEDNOBIEGUNOWY IP55
 - 1 OPRAWA LED 35W IP65
 - ⚡ Gniazdo elektryczne 230VAC/16AIZ IP55
 - AW OPRAWA Z MODUŁEM AWARYJNYM 1H
 - AW OPRAWA EWAKUACYJNA Z PIKTOGRAMEM LED 3W CNBOP 1H
 - AW OPRAWA AWARYJNA ZEWNĘTRZNA LED 3W MROZOODPORNA
 - ⚡ 24VAC Gniazdo lampy przenośnej
 - ⏏ Instalacja układana w korycie kablowym KPR200
- POMPA CIEPŁEJ WODY UŻYTKOWEJ DOSTARCZANA JEST Z WTYCZKĄ SIECIOWĄ ZAMONTOWANA W ZAKŁADZIE PRODUKCYJNYM, GNIAZDO TYPU SCHUKO - 16AIZ230VAC/IP55 NT

PROJEKTOWANE POMPY CIEPŁA PRZEWIDZIANE SĄ NA POTRZEBY CIEPŁEJ WODY UŻYTKOWEJ. W OBIEKCIE FUNKCJONUJE WĘZEŁ CIEPŁOWNICZY DLA POTRZEB INSTALACJI C.O. BUDYNKU, OBECNIE NIEDOSTĘPNY. W PROJEKTOWANEJ ROZDZIELNICY POZOSTAWIONA BĘDZIE REZERWA MODUŁOWA DLA POTRZEB ZASILANIA URZĄDZEŃ ELEKTRYCZNYCH WĘZŁA C.O.

ABK-PROJEKT U.L. LISOWSKIEGO 2/4
65-072 ZIELONA GÓRA
tel. +48 68 320 15 75

Investor:	Powiat Czarnkowski-Trzciński	ul. Ryboka 3, 64-700 Czarnków
Investycja:	Budowa sali gimnastycznej wraz z zapleczem sanitarno- higienicznym oraz termomodernizacją i remontem przyległego do niej budynku dydaktycznego LO im. Janka z Czarnkowa w Czarnkowie	
Adres:	Dziółki nr 436, 437, 438, 439, 441, 446	Nr rys.: 28/E
Treść rysunku:	KOTŁOWNIA – INST. ELEKTRYCZNE	Skala: 1:100 Data: 01.2018
Projektant:	inż. Andrzej Wrotkowski	Nr uprawnień: 1827/76/76 w spec. elektr.
Sprawdzający:		Podpis
Asystent:		
Autor projektu / Remontu / Planu projektowego:	mgr inż. Bogdan Mrozowski	7/90/ZG w spec. konstrukcyjnej



POŁĄCZENIE INSTALACJI POŁĄCZEŃ WYRÓWNAWCZYCH Fe2n25x4mm Z INSTALACJĄ WENTYLACYJNĄ WYKONAĆ PRZY POMOCY OBEJMU DWUDZIELNYCH POPRZĘZ PODKŁADKĘ OKOWANĄ, BEDNARKĘ Fe2n25x4mm ŁĄCZYĆ Z KONSTRUKCJĄ CENTRAL. W INSTALACJI PRZEWIDZIEĆ ZŁĄCZA KONTROLNE. SZAFY STEROWNICZE DOSTARCZAŃ WIEDŁUG LOKALIZACJI I WYPOSAŻENIA. OPISANEGO W PROJEKIE BRANŻY SANITARNEJ.

ABK-PROJEKT

UL. LISOWSKIEGO 2/4
65-072 ZIELONA GÓRA
tel. +48 68 320 15 75

Investor: Powiat Czarnkowski-Trzciński

ul. Ryboka 3, 64-700 Czarnków

Inwestycja: Budowa sali gimnastycznej wraz z zapleczem sanitarno-higienicznym oraz termomodernizacją i remontem przyległego do niej budynku dydaktycznego LO im. Janka z Czarnkowa w Czarnkowie

Adres: Dzikki nr 436, 437, 438, 439, 441, 446

Treść rysunku: RZUT PODDASZA – INST. WYRÓWNAWCZYCH Skala: 1:100 Data: 01.2018

Projektant: inż. Andrzej Wrotkowski

Sprawił: inż. Andrzej Wrotkowski

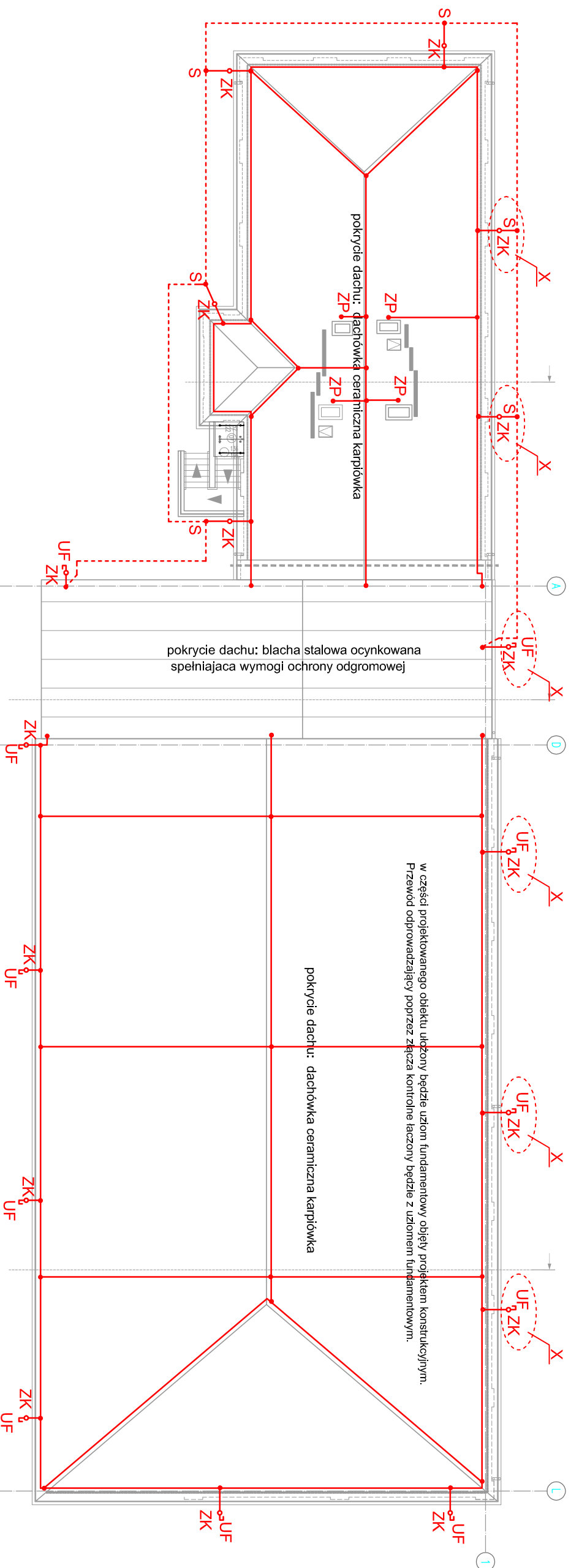
Asystent: mgr inż. Bogdan Mrozowski

7/90/ZG

w spec. konstrukcyjnej

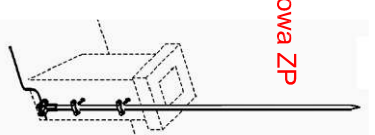
Autoryzacja i kontrola

biura projektowego



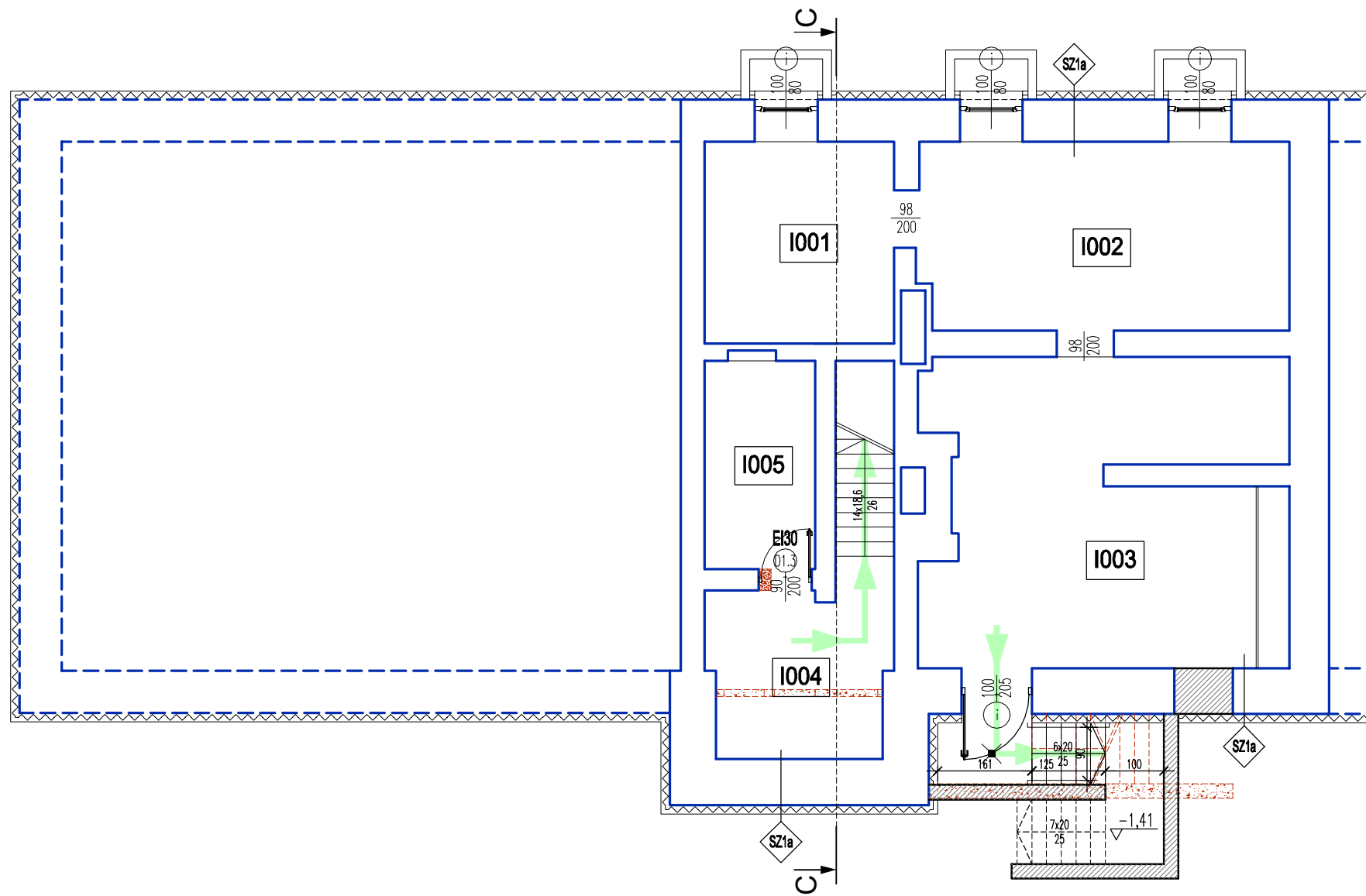
Oznaczenia

- FeZn30x4**
uziom otokowy
- FeZnφ8mm**
zwód poziomy niski oraz przewód odprowadzający
- UF**
uziom fundamentowy
- ZK**
złącze kontrolne
- S**
połączenie spawane
- ZP**
iglica kominiowa
- X**
przewód odprowadzający prowadzony w rurze ochronnej o grubości ścianek 5mm w warstwie izolacyjnej ścian budynku. Złącze kontrolne instalowane w obudowie izolacyjnej w warstwie ocieplającej ściany budynku na wysokości 0,7m nad poziomem terenu.



Wszystkie elementy metalowe usytuowane na dachu chronić instalacją odgromową.

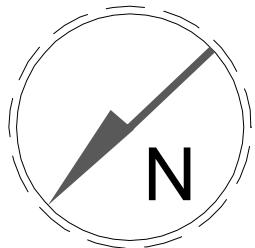
ABK-PROJEKT		UL. LISOWSKIEGO 2/4 65-072 ZIELONA GÓRA tel. +48 68 320 15 75	
Investor:	Powiat Czarnkowski-Trzcianiecki ul. Ryboka 3, 64-700 Czarnków		
Inwestycja:	Budowa sali gimnastycznej wraz z zaopieczaniem sanitarno-higienicznym oraz termomodernizacją i remontem przyległego do niej budynku dydaktycznego LO im. Lenka z Czarnkowa w Czarnkowie		
Adres:	Działki nr 436, 437, 438, 439, 441, 446	Nr rys.:	30/E
Tytuł rysunku:	DACH – INST. ODGROMOWA	Skala:	1:200
Projektant:	inż. Andrzej Wroblewski	Nr uprawnień:	182/76/ZG
Sprawdzający:		W spec. elektr.:	
Asystent:		W spec. elektr.:	
Kierownik Biura Projektowego:	mgr inż. Bogdan Mrozowski	W spec. konstrukcyjnej:	7/90/ZG



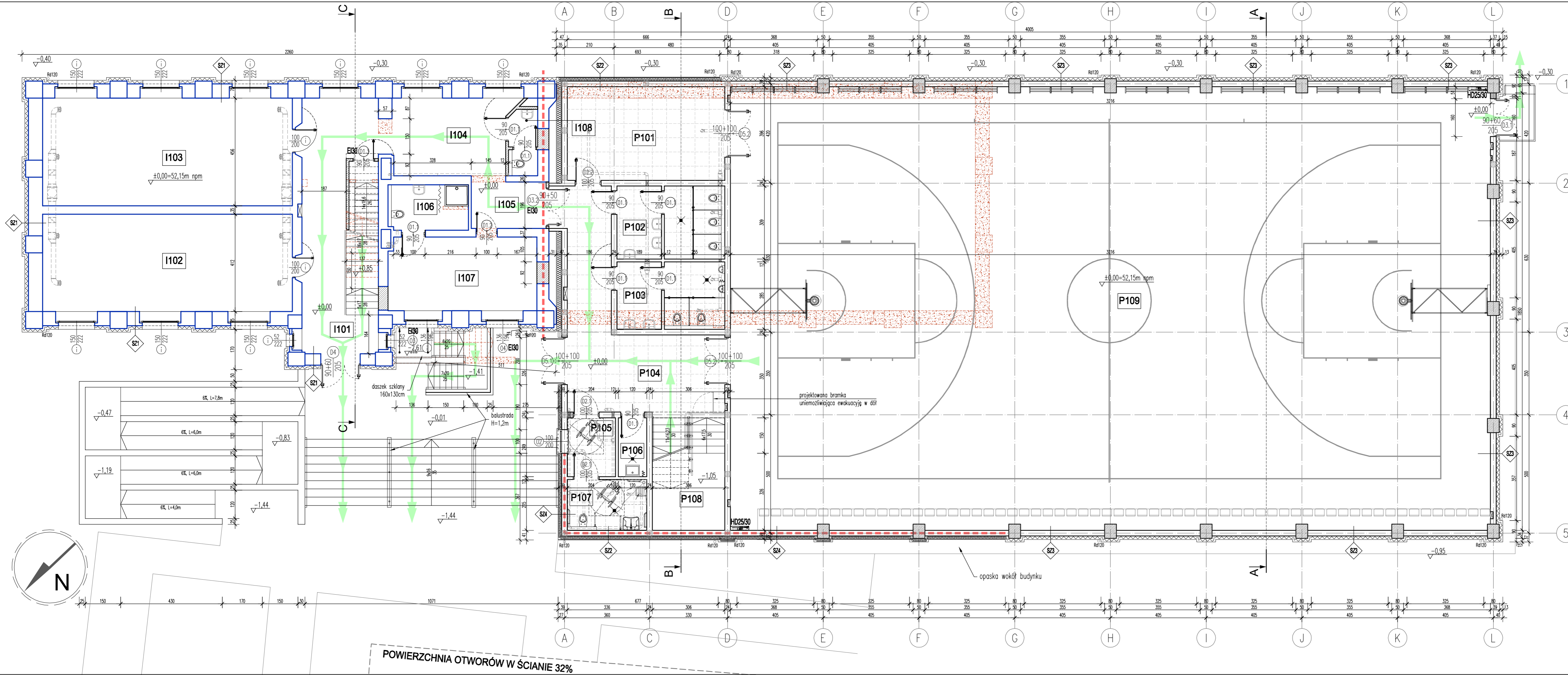
Nr	Pomieszczenie	Posadzka	Powierzchnia
			[m ²]
I001	Pom. Gospodarcze	gres	11,15
I002	Pom. Gospodarcze	gres	20,66
I003	Pom. Gospodarcze	gres	31,12
I004	Komunikacja	gres	12,58
I005	Pom. Gospodarcze	gres	6,73
Razem:			82,24

LEGENDA	
	ściana projektowana murowana gr. 24cm
	ściana projektowana gr. 12cm
	ściana istniejąca do rozbiórki
	ściana istniejąca do zachowania
	hydrant ppoż. z węzłem półsztywnym 30m
	istniejąca stolarka do zachowania

UWAGA: wymiary podano w stanie surowym ścian, powierzchnie wg PN-70/B-02365
Wentylacja wg projektu branży sanitarnej.



ABK-PROJEKT		UL. LISOWSKIEGO 2/4 65-072 ZIELONA GÓRA tel. +48 68 320 15 75	
Investor:	Powiat Czarnkowski-Trzcianiecki ul. Rybaka 3, 64-700 Czarnków		
Investycja:	Budowa sali gimnastycznej wraz z zapleczem sanitarno-higienicznym oraz termomodernizacją i remontem przyległego do niej budynku dydaktycznego LO im. Janka z Czarnkowa w Czarnkowie		
Adres:	Działki nr 436, 437, 438, 439, 441, 446	Nr rys.:	A/1
Treść rysunku:	RZUT PIWNIC	Skala:	1:100
	Imię i Nazwisko	Nr uprawnień	Podpis
Projektant:	mgr inż. arch. Klemens Borzdyński	23/2007/GW w spec. architektura	
Sprawdzający:	mgr inż. arch. Bartłomiej Borzdyński	1/2001/GW w spec. architektura	
Asystent:			
Autor projektu / Kierownik biura projektowego:	mgr inż. Bogdan Mrozowski	7/90/ZG w spec. konstrukcyjnej	
Data:	03.2018		



Nr	Pomieszczenie	Posadzka	Powierzchnia [m2]
P101	Magazyn sprzętu sportowego	wyk. obiekt.	26,37
P102	WC damskie	gres	13,71
P103	WC męskie	gres	12,66
P104	Komunikacja	wyk. obiekt.	34,96
P105	Szatnia NPS	wyk. obiekt.	5,08
P106	Pom. Porządkowe	gres	2,99
P107	Łazienka NPS	gres	7,22
P108	Klatka schodowa	gres	15,30
P109	Sala gimnastyczna	wyk. sportowa	601,50
suma:			719,79
I101	Komunikacja	gres	35,02
I102	Sala dydaktyczna	wyk. obiekt.	43,55
I103	Sala dydaktyczna	wyk. obiekt.	48,20
I104	Komunikacja	wyk. obiekt.	16,43
I105	Komunikacja	wyk. obiekt.	6,20
I106	Łazienka	gres	6,55
I107	Szatnia nauczycieli WF	wyk. obiekt.	19,39
I108	WC nauczycieli	gres	3,40
suma:			178,74
Razem:			898,53

LEGENDA

- ściana projektowana murtowana gr. 24cm
- ściana projektowana gr. 12cm
- ściana istniejąca do rozbiórki
- ściana istniejąca do zachowania
- HD25/30 hydrant ppż. z węzłem półstywnym 30m
- istniejąca stolarka do zachowania
- wydzielenie pożarowe - ściany EI30, drzwi EI30
- projektowana droga ewakuacyjna
- projektowana wnęka / otwór instalacyjny w ścianie

UWAGA: wymiary podano w stanie surowym ścian, powierzchnie wg PN-70/B-02365 Wentylacja wg projektu branży sanitarnej.

ABK-PROJEKT UL. LISOWSKIEGO 2/4 65-072 ZIELONA GÓRA tel. +48 68 320 15 75

Investor: Powiat Czarnkowski-Trzciński ul. Rybaka 3, 64-700 Czarnków

Investycja: Budowa sali gimnastycznej wraz z zapleczem sanitarno-higienicznym oraz termomodernizacją i remontem przyległego do niej budynku dydaktycznego LO im. Janka z Czarnkowa w Czarnkowie

Adres: Działki nr 436, 437, 438, 439, 441, 446

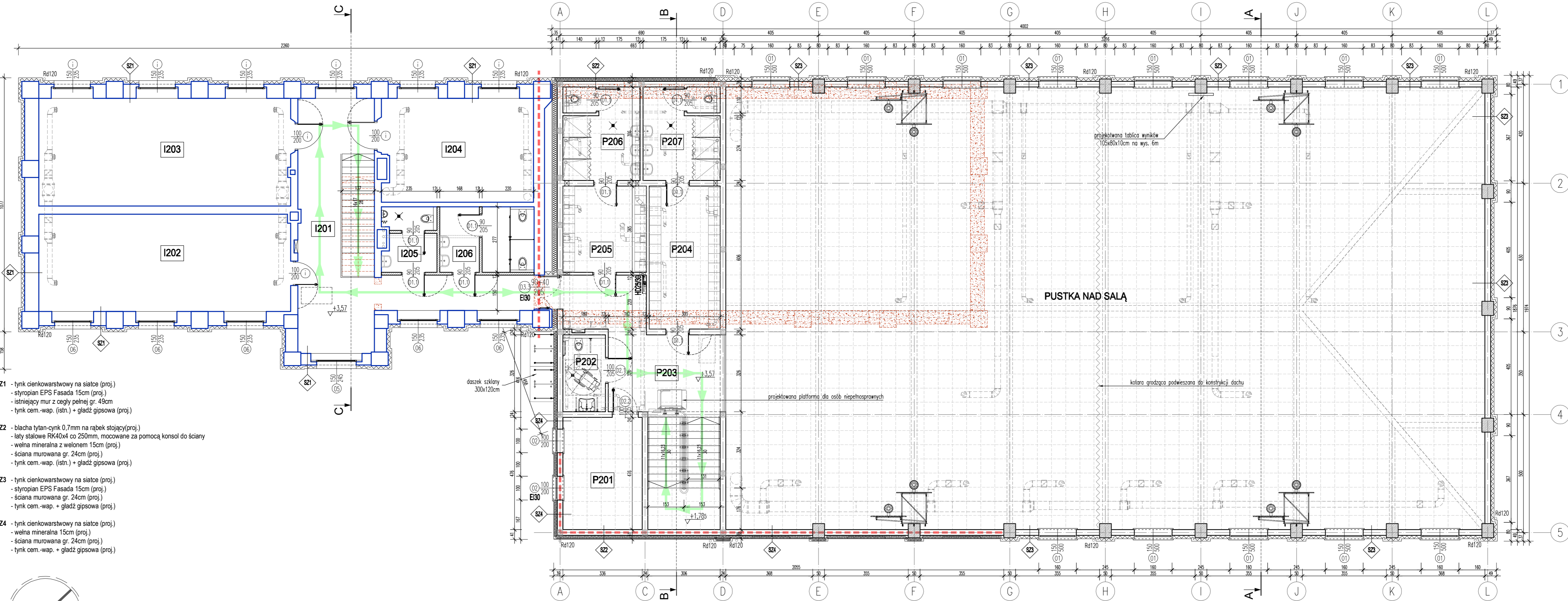
Trzeci rysunek: RZUT PARTERU Skala: 1:100 Data: 03.2018

Projektant: mgr inż. arch. Klemens Borzdynski Nr uprawnień: 23/2007/GW w spec. architektura

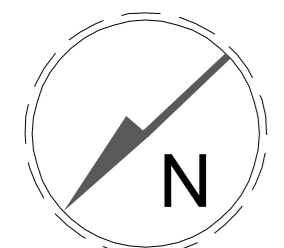
Sprawdzający: mgr inż. arch. Bartłomiej Borzdynski 1/2001/GW w spec. architektura

Asystent: Mgr projektowa: mgr inż. Bogdan Mrazowski 7/90/ZG w spec. konstrukcyjnej

POWIERZCHNIA OTWORÓW W ŚCIANIE 32%



- SZ1** - tynk cienkowarstwowy na siatce (proj.)
 - styropian EPS Fasada 15cm (proj.)
 - istniejący mur z cegły pełnej gr. 49cm
 - tynk cem.-wap. (istn.) + gładź gipsowa (proj.)
- SZ2** - blacha tytan-cynk 0,7mm na rąbek stojący(proj.)
 -łaty stalowe RK40x4 co 250mm, mocowane za pomocą konsol do ściany
 -wełna mineralna z welonem 15cm (proj.)
 -ściana murowana gr. 24cm (proj.)
 -tynk cem.-wap. (istn.) + gładź gipsowa (proj.)
- SZ3** - tynk cienkowarstwowy na siatce (proj.)
 -styropian EPS Fasada 15cm (proj.)
 -ściana murowana gr. 24cm (proj.)
 -tynk cem.-wap. + gładź gipsowa (proj.)
- SZ4** - tynk cienkowarstwowy na siatce (proj.)
 -wełna mineralna 15cm (proj.)
 -ściana murowana gr. 24cm (proj.)
 -tynk cem.-wap. + gładź gipsowa (proj.)



Nr	Pomieszczenie	Posadzka	Powierzchnia [m2]
P201	Pom. dydaktyczne	wyk. obiekt.	16,00
P202	WC NPS	gres	5,87
P203	Komunikacja	gres	39,25
P204	Szatnia Męska	wyk. obiekt.	18,18
P205	Szatnia Damska	wyk. obiekt.	12,92
P206	Lazienka damska	gres	11,10
P207	Lazienka męska	gres	11,10
suma:			114,42
I201	Komunikacja	wyk. obiekt.	39,32
I202	Sala dydaktyczna	wyk. obiekt.	43,96
I203	Sala dydaktyczna	wyk. obiekt.	48,66
I204	Sala dydaktyczna	wyk. obiekt.	28,34
I205	WC męskie	gres	5,92
I206	WC damskie	gres	10,74
suma:			176,94
Razem:			291,36

LEGENDA

- ściana projektowana murowana gr. 24cm
 - ściana projektowana gr. 12cm
 - ściana istniejąca do rozbiórki
 - ściana istniejąca do zachowania
 - wydzielenie pożarowe - ściany EI60, drzwi EI30
 - projektowana droga ewakuacyjna
 - projektowana wnęka / otwór instalacyjny w ścianie
- HD25/30
hydrant poż. z wężeł półsztywnym 30m
- i
istniejąca stolarka do zachowania
- UWAGA: wymiary podano w stanie surowym ścian, powierzchnie wg PN-70/B-02365 Wentylacja wg projektu branży sanitarnej.

ABK-PROJEKT UL. LISOWSKIEGO 2/4
65-072 ZIELONA GÓRA
tel. +48 68 320 15 75

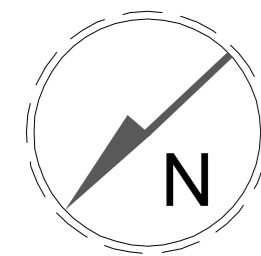
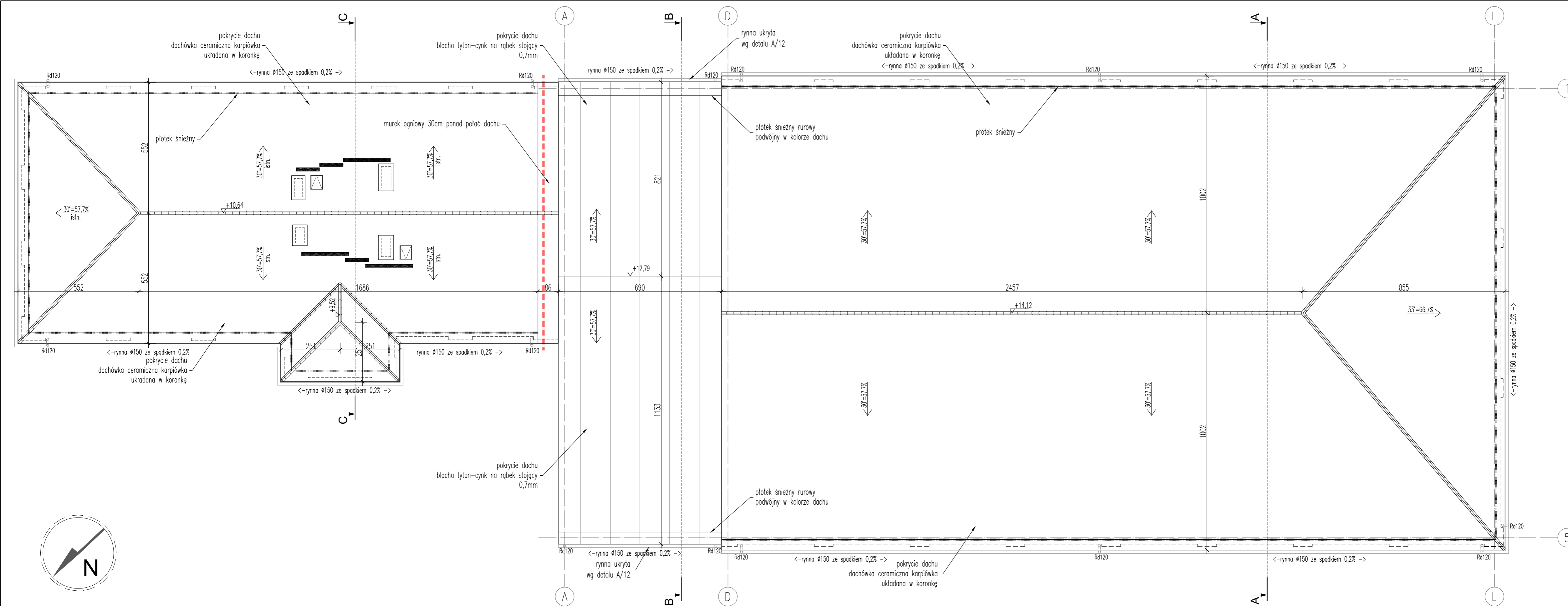
Investor: Powiat Czarnkowski-Trzciński
ul. Rybaka 3, 64-700 Czarnków

Investycja: Budowa sali gimnastycznej wraz z zapleczem sanitarno-higienicznym oraz termomodernizacją i remontem przyległego do niej budynku dydaktycznego LO im. Janka z Czarnkowa w Czarnkowie

Adres: Działki nr 436, 437, 438, 439, 441, 446 Nr rys.: **A/3**

Treść rysunku: RZUT PIERWSZEGO PIĘTRA Skala: 1:100 Data: 03.2018

Projektant:	mgr inż. arch. Klemens Borzdynski	Nr uprawnień:	23/2007/GW
Sprawdzający:	mgr inż. arch. Bartłomiej Borzdynski	w spec. architektura	1/2001/GW
Asystent:		w spec. architektura	
Autor projektu / Nazwa i adres biura projektowego:	mgr inż. Bogdan Mrazowski		7/90/ZG
			w spec. konstrukcyjnej

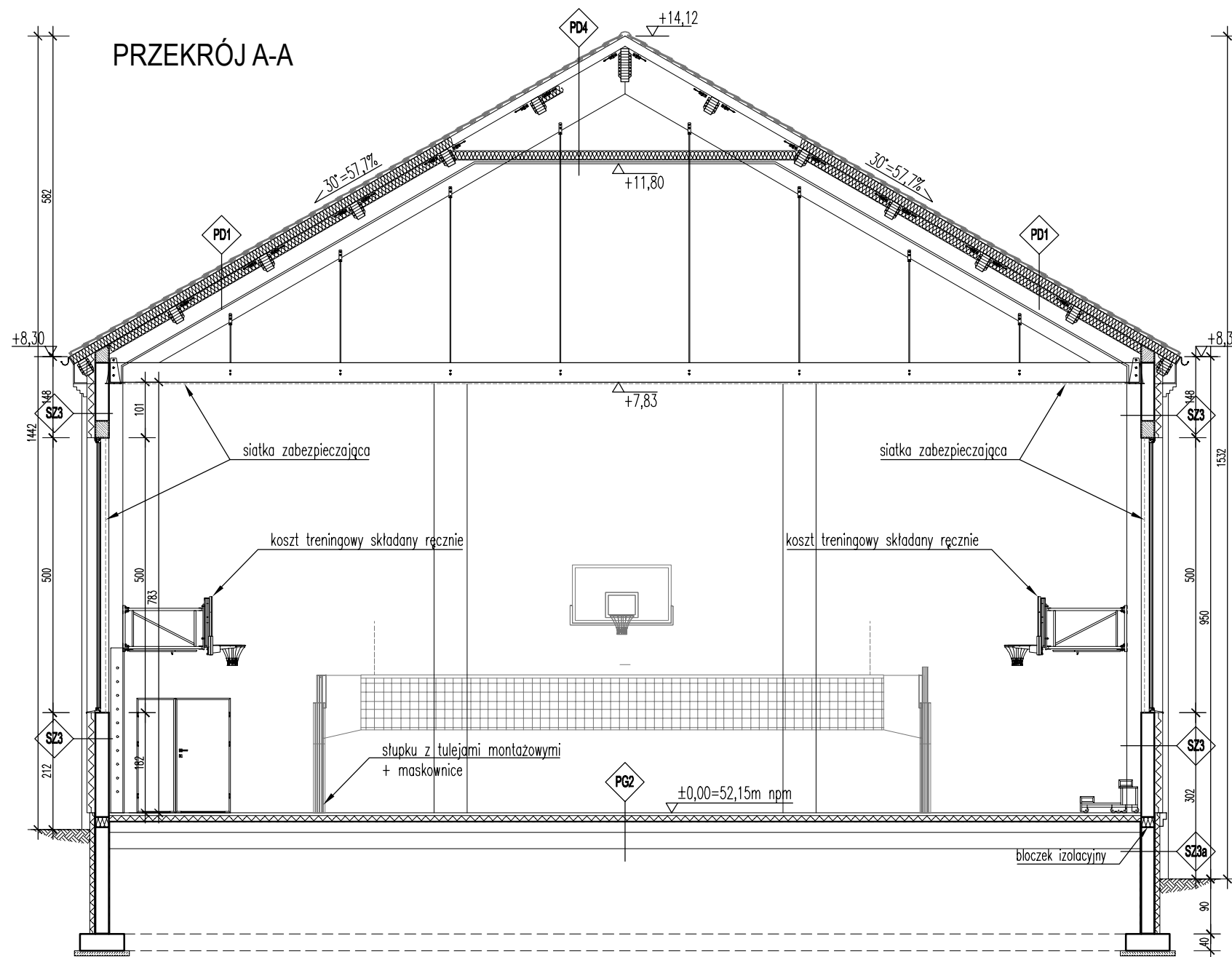


1. Wszystkie roboty należy wykonywać zgodnie z Polskimi Normami, "Warunkami technicznymi wykonania i odbioru robót budowlano-montażowych opracowanymi przez Instytut Techniki Budowlanej oraz zasadami wiedzy i sztuki budowlanej.
2. Poziomy posadzek należy zweryfikować i precyzyjnie wytyczyć geodezyjnie na etapie wykonawczym. Odchyłki od projektu należy konsultować z projektantem.
3. Wszelkie elementy ruchome, elementy wyposażenia, w szczególności elementy stolarki i slusarki okiennej i drzwiowej, szklen, fasad, okładzin elewacyjnych, balustrad, poręczy i podchwyty, obojników wewnętrznych i innych należy zamawiać i wykonywać / montować na podstawie zweryfikowanych obmiarów rzeczywistych wykonanych na obiekcie.
4. W wykonaniu otworów okiennych w ścianach nie dopuszcza się wymiarów mniejszych niż określone w dokumentacji, a tolerancją dodatnią może wynosić do 20 mm. Każdorazowo weryfikować zgodność szerokości otworu z szerokością okna dla uniknięcia niezgodności.
5. Przy wykonaniu otworów drzwiowych skonfrontować wymiary z zestawieniem stolarki oraz z faktycznym zamawianym asortymentem dla uniknięcia nieścisłości.
6. Przed wykonaniem każdego otworu w ścianach i stropach weryfikować ich wymiary z projektowanym asortymentem lub wyposażeniem. Murowanie określonych parti ścian realizować po weryfikacji opracowań branżowych (przebiegi instalacji).
7. Dopuszcza się zastosowanie materiałów zamiennych pod warunkiem, że posiadają one cechy nie gorsze jakościowo i technicznie od wskazanych w projekcie, a także pod warunkiem uzyskania zgody projektanta.
8. Wszystkie elementy konstrukcyjne należy przyjmować wg pozycji opisanych na schematach lokalizacyjnych w dokumentacji - część konstrukcyjna (konstrukcja - projekt budowlano-wykonawczy).
9. Każdy składnik projektowy należy rozpatrywać i rozpoznawać w dokumentacji w kontekście wszystkich rysunków, które do tego składnika się odnoszą z uwzględnieniem wszystkich informacji opisowych i zasad sztuki budowlanej.
10. Brak wskazania na rysunku technicznym elementu, którego zastosowanie wynika ze znanych lub powszechnie przyjętych rozwiązań w zakresie sztuki budowlanej nie zwalnia wykonawcy z konieczności skalkulowania i zastosowania takiego elementu w porównaniu z inwestorem, a także z projektantem i za jego zgodą.
11. Należy uwzględnić przejścia przez stropy i ściany otworów instalacyjnych rozpatrując i opierając się o rysunki branżowe.
12. W przypadku jakiegokolwiek rozbieżności w dokumentacji należy konsultować się z projektantem.
13. Zgodnie z art. 22 ust. z dnia 7 lipca 1994 roku Prawo Budowlane (tj. Dz.U. z 2003 roku Nr 207 poz 2016 z późniejszymi zmianami) kierownik budowy ma obowiązek realizacji obiektu zgodnie z obowiązującymi przepisami i sztuką budowlaną.

ABK-PROJEKT

UL. LISOWSKIEGO 2/4
65-072 ZIELONA GÓRA
tel. +48 68 320 15 75

Inwestor:	Powiat Czarnkowski-Trzcianiecki ul. Rybaka 3, 64-700 Czarnków		
Inwestycja:	Budowa sali gimnastycznej wraz z zapleczem sanitarno-higienicznym oraz termomodernizacją i remontem przyległego do niej budynku dydaktycznego LO im. Janki w Czarnkowie w Czarnkowie		
Adres:	Działki nr 436, 437, 438, 439, 441, 446	Nr rys.:	A/4
Treść rysunku:	RZUT DACHU	Skala:	1:100
Projektant:	mgr inż. arch. Klemens Borzdynski	Nr uprawnień:	23/2007/GW
Sprawdzający:	mgr inż. arch. Bartłomiej Borzdynski	Podpis:	1/2001/GW
Asystent:			
Autoryzacja/Konkurs:	mgr inż. Bogdan Mrozowski	Data:	03.2018
Data projektu/Konkurs:		W spec. konstrukcyjnej:	7/90/ZG

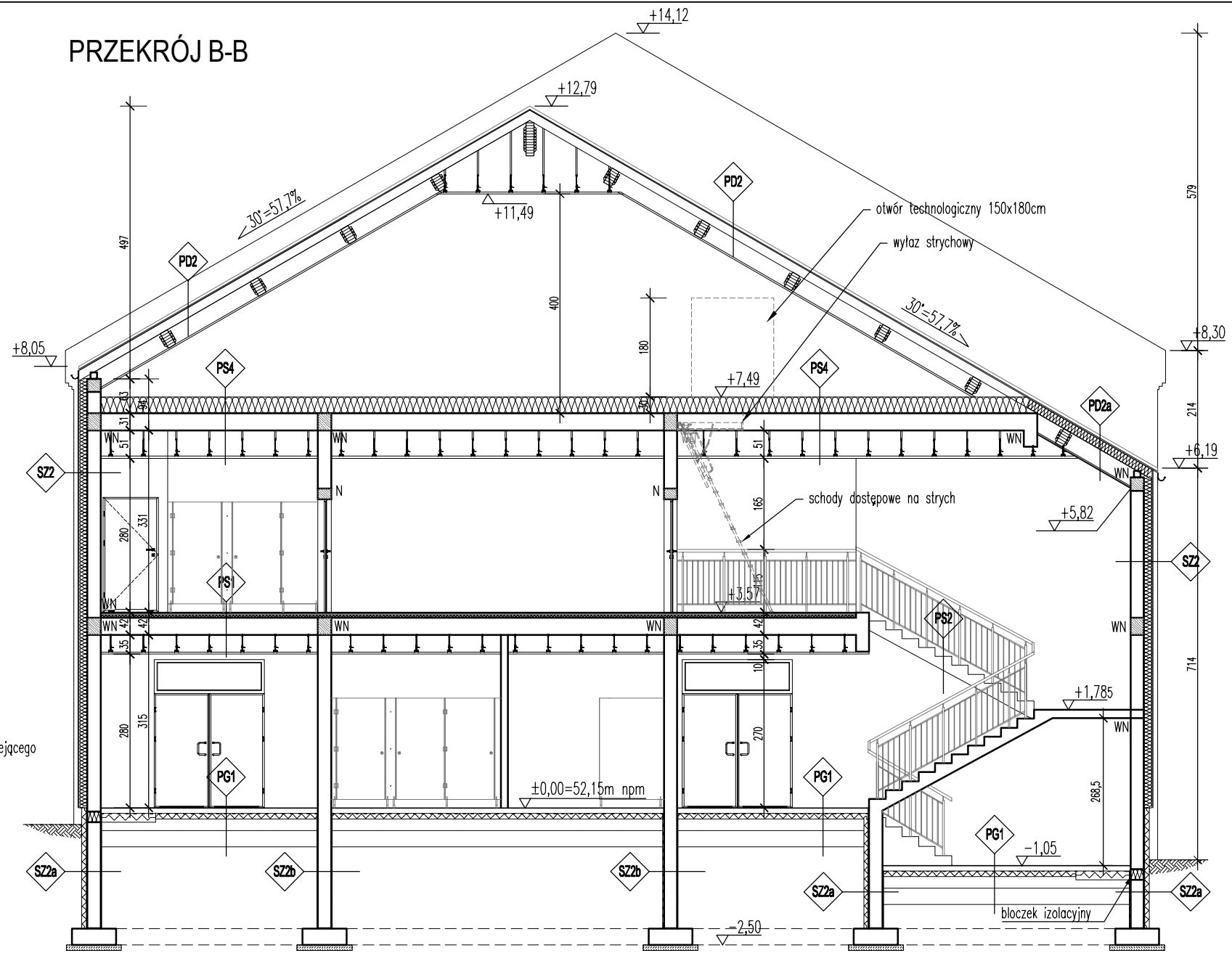
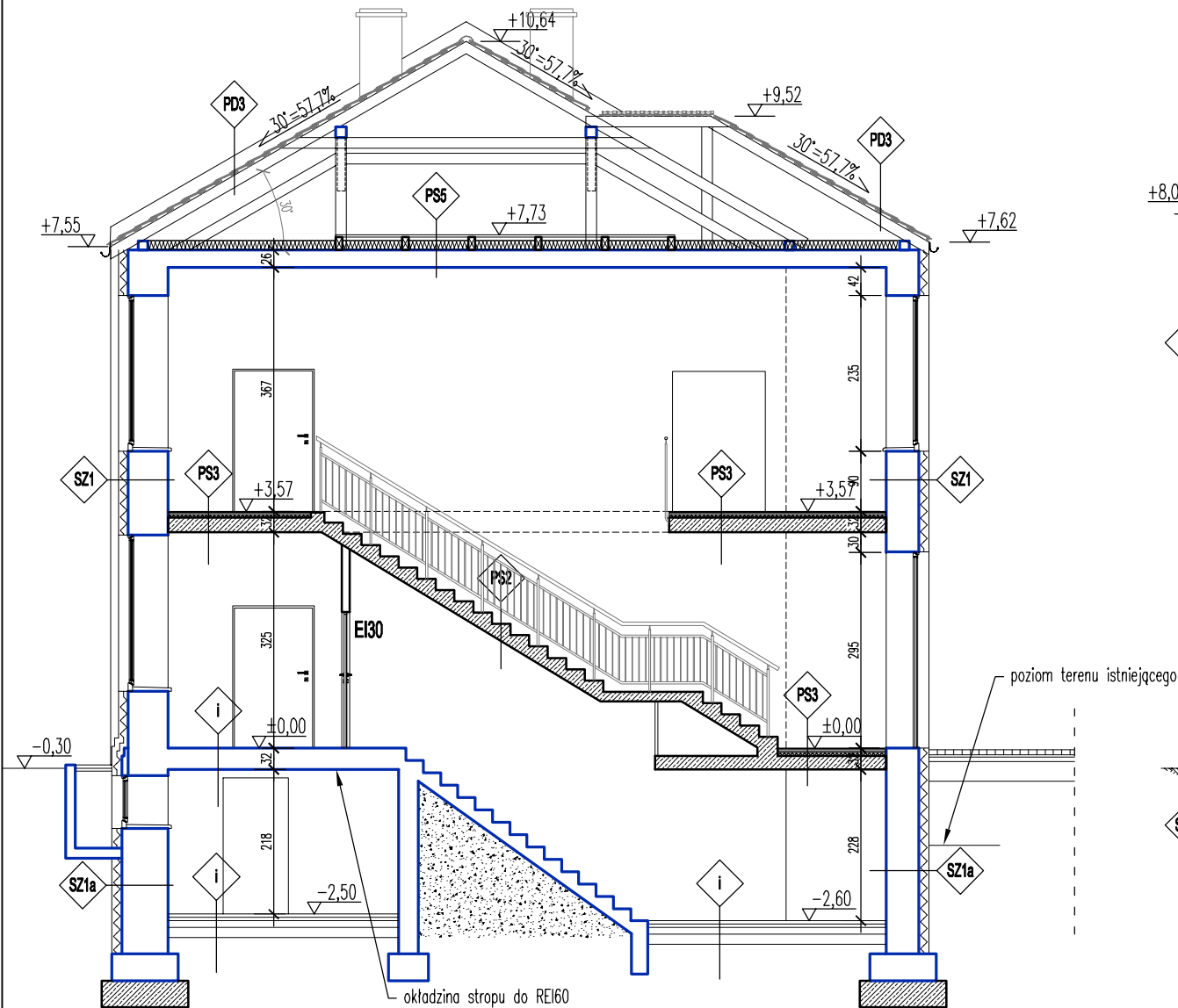


- PD1** - dachówka ceramiczna
 -łaty 4x6cm
 -folia paroprzepuszczalna PE 0,2mm
 -krokwie wg proj. konstrukcji
 -pomiędzy krokwiami wełna mineralna 15cm
 -płaty wg proj. konstrukcji
 -pomiędzy płatwiami wełna mineralna 15cm
 -folia paroizolacyjna PE 0,2mm
 -dźwigar z drewna klejonego
 -sufit podwieszany rastrowy na stelażu systemowym akustyczny
- PG2** - wykładzina sportowa PCV 7,5mm
 -2 x płyta OSB/P5 2 x 10mm
 -folia izolacyjna
 -ruszt drewniany poprzeczny 19x95mm co 250mm
 -ruszt drewniany podłużny 19x95mm co 500mm
 -podkładki sprężyste
 -folia izolacyjna
 -jastrych betonowy zbrojony siatką - 7cm
 -styropian EPS100 038 10cm (w strefie 1m od ściany 19cm)
 -papa lub folia izolacyjna
 -podkład betonowy 15cm
 -zagęszczony piasek ID=0,8 - ok.185cm
- SZ3** - tynk cienkowarstwowy na siatce (proj.)
 -styropian EPS Fasada 15cm (proj.)
 -ściana murowana gr. 24cm (proj.)
 -tynk cem.-wap. + gładź gipsowa (proj.)
- SZ3a** - płytki elewacyjne (proj.)
 -tynk na siatce (proj.)
 -folia kubelkowa (proj.)
 -izolacja wodochronna wg opisu technicznego (proj.)
 -styrodur XPS 15cm (proj.)
 -ściana murowana gr. 24cm (proj.)
 -izolacja wodochronna wg opisu technicznego (proj.)

ABK-PROJEKT		UL. LISOWSKIEGO 2/4 65-072 ZIELONA GÓRA tel. +48 68 320 15 75	
Investor:	Powiat Czarnkowsko-Trzcianecki ul. Rybaka 3, 64-700 Czarnków		
Investycja:	Budowa sali gimnastycznej wraz z zapleczem sanitarno-higienicznym oraz termomodernizacją i remontem przyległego do niej budynku dydaktycznego LO im. Janka z Czarnkowa w Czarnkowie		
Adres:	Działki nr 436, 437, 438, 439, 441, 446	Nr rys.:	A/5
Treść rysunku:	PRZEKRÓJ A-A	Skala:	1:100
	Imię i Nazwisko	Nr uprawnień	Podpis
Projektant:	mgr inż. arch. Klemens Borzdyński	23/2007/GW w spec. architektura	
Sprawdzający:	mgr inż. arch. Bartłomiej Borzdyński	1/2001/GW w spec. architektura	
Asystent:			
Autor projektu / Kierownik biura projektowego:	mgr inż. Bogdan Mrozowski	7/90/ZG w spec. konstrukcyjnej	
Data:	03.2018		

PRZEKRÓJ C-C

PRZEKRÓJ B-B



i - warstwy istniejące nie podlegają zmianie

PG1 - gres
- wylewka betonowa C20/25 zbr. siatką Ø3 #10cm - 5cm
- styropian EPS100 038 10cm (w strefie 1m od ściany 19cm)
- izolacja wg opisu technicznego
- chudy beton C12/15 - 15cm
- zagęszczony piasek ok. 185cm

PS1 - posadzka wg wykazu pomieszczeń
- wylewka betonowa zbrojona siatką Ø3 co 15cm - 5cm
- wełna mineralna twarda - 5cm
- folia polietylenowa gr. 0,1mm
- strop żelbetowy 31cm
- sufit podwieszany rastrowy na stelażu systemowym akustyczny

PS2 - posadzka wg wykazu pomieszczeń
- płyta żelbetowa 15cm wg proj. konstrukcji
- tynk cem-wap

PS3 - posadzka wg wykazu pomieszczeń
- wylewka betonowa zbrojona siatką Ø3 co 15cm - 5cm
- wełna mineralna twarda - 5cm
- folia polietylenowa gr. 0,1mm
- strop żelbetowy 20cm
- tynk cem-wap.

PS4 - płyty OSB 3,2cm na legarach 10x30cm/80cm
- wełna mineralna - 28cm
- strop żelbetowy - 31cm
- sufit podwieszany rastrowy na stelażu systemowym akustyczny

PS5 - płyty OSB 3,2cm na legarach 10x20cm/100cm (proj.)
- wełna mineralna pomiędzy legarami - 15cm (proj.)
- strop drewniany - 24cm (istn.)
- wełna mineralna pomiędzy belkami stropu - 15cm (proj.)
- sufit podwieszany rastrowy na stelażu systemowym akustyczny(proj.)

PD2 - blacha tytan-cynk gr. 0,7mm ukl. na rąbek stojący
- mata strukturalna systemowa
- płyta OSB 25mm
- pustka wentylacyjna
- krokiew wg proj. konstrukcji
- paroprzepuszczalna folia PE gr. 0,20 mm;
- zabudowa z płyt GKF na stelażu

PD2a - blacha tytan-cynk gr. 0,7mm ukl. na rąbek stojący
- mata strukturalna systemowa
- płyta OSB 25mm
- folia PE paroizolacyjna
- krokiew wg proj. konstrukcji pomiędzy krokiewmi wełna mineralna
- paroprzepuszczalna folia PE gr. 0,20 mm;
- zabudowa z płyt GKF na stelażu

PD3 - dachówka ceramiczna (proj.)
- łąty 4x6cm (proj.)
- folia paroprzepuszczalna PE 0,2mm (proj.)
- krokwie (istn. i proj.)

SZ1 - tynk cienkowarstwowy na siatce (proj.)
- styropian EPS Fasada 15cm (proj.)
- istniejący mur z cegły pełnej gr. 49cm
- tynk cem.-wap. (istn.) + gładź gipsowa (proj.)

SZ1a - folia kubelkowa (proj.)
- izolacja wodochronna wg opisu technicznego (proj.)
- styrodur XPS 15cm (proj.)
- istniejący mur z cegły pełnej gr. 49cm

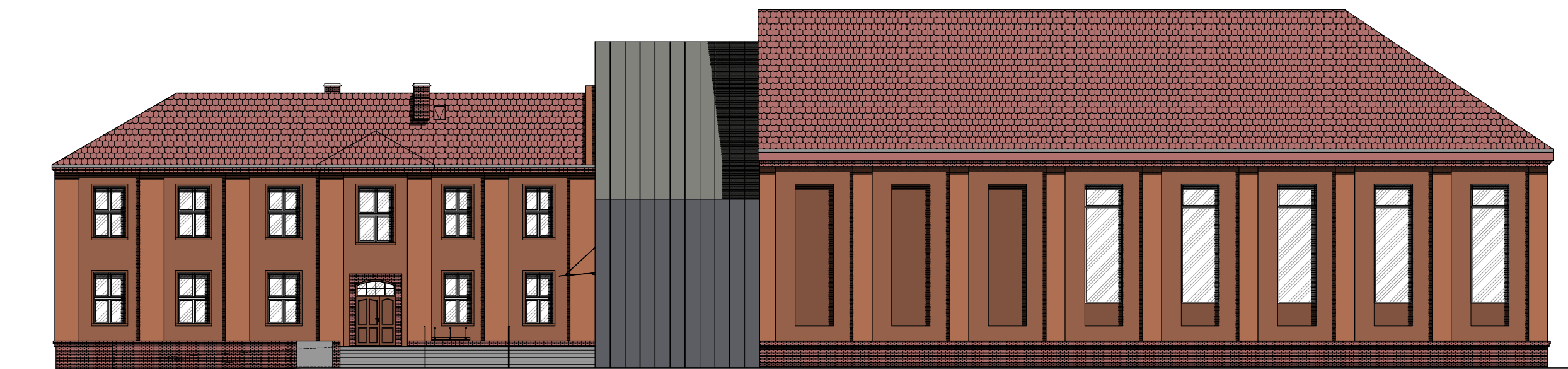
SZ2 - blacha tytan-cynk 0,7mm na rąbek stojący(proj.)
- łąty drewniane 32x100 co 250mm, mocowane przez ocieplenie za pomocą łączników z tuleją stalową (proj.)
- wełna mineralna z welonem 15cm (proj.)
- ściana murowana gr. 24cm (proj.)
- tynk cem.-wap. (istn.) + gładź gipsowa (proj.)

SZ2a - folia kubelkowa (proj.)
- izolacja wodochronna wg opisu technicznego (proj.)
- styrodur XPS 15cm (proj.)
- ściana murowana gr. 24cm (proj.)
- izolacja wodochronna wg opisu technicznego (proj.)

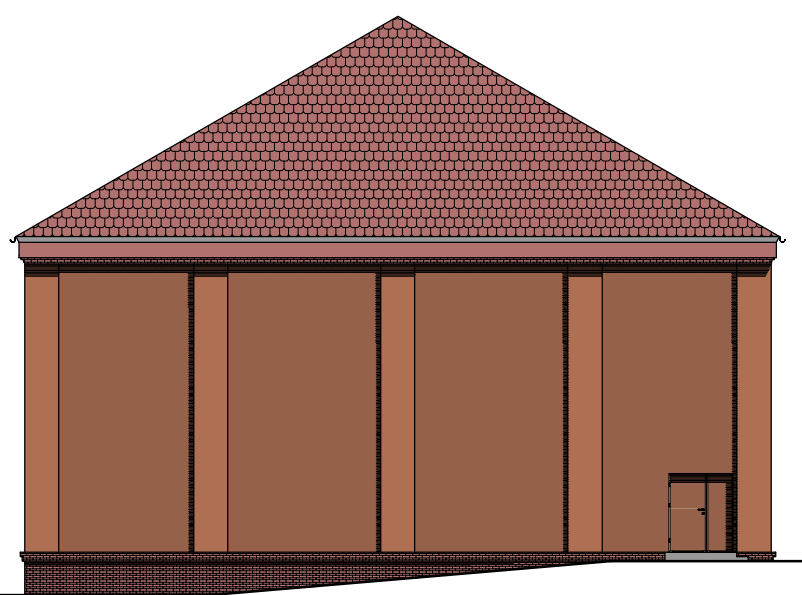
ABK-PROJEKT		UL. LISOWSKIEGO 2/4 65-072 ZIELONA GÓRA tel. +48 68 320 15 75	
Investor:	Powiat Czarnkowski-Trzcianiecki ul. Rybaka 3, 64-700 Czarnków		
Investycja:	Budowa sali gimnastycznej wraz z zapleczem sanitarno-higienicznym oraz termomodernizacją i remontem przyległego do niej budynku dydaktycznego LO im. Janka z Czarnkowa w Czarnkowie		
Adres:	Działki nr 436, 437, 438, 439, 441, 446	Nr rys.:	A/6
Treść rysunku:	PRZEKRÓJ B-B i C-C	Skala:	1:100
	Imię i Nazwisko	Nr uprawnień	Podpis
Projektant:	mgr inż. arch. Klemens Borzdyński	23/2007/GW w spec. architektura	
Sprawdzający:	mgr inż. arch. Bartłomiej Borzdyński	1/2001/GW w spec. architektura	
Asystent:			
Autor projektu / Kierownik biura projektowego:	mgr inż. Bogdan Mrozowski	7/90/ZG w spec. konstrukcyjnej	



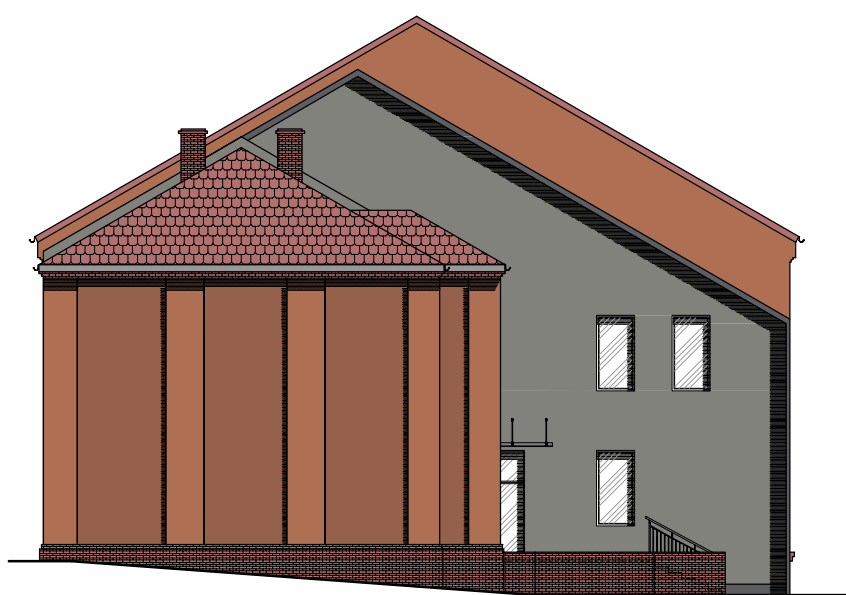
ELEWACJA TYLNA



ELEWACJA FRONTOWA



ELEWACJA BOCZNA

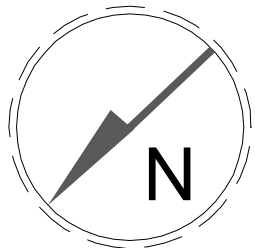
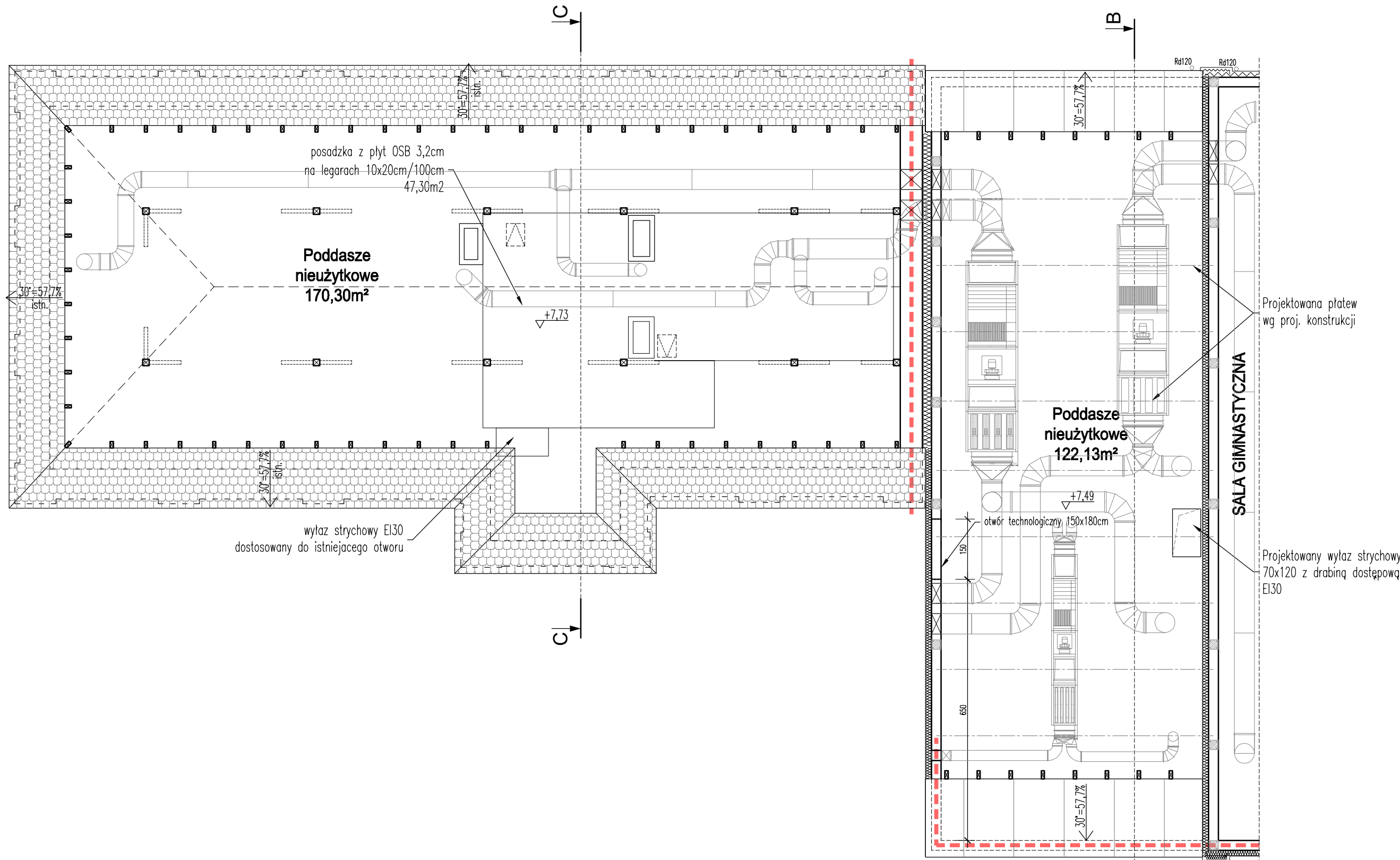


ELEWACJA BOCZNA

LEGENDA

- tynk cienkowarstwowy na siatce w kolorze RAL 8003
- tynk cienkowarstwowy na siatce w kolorze RAL 8007
- tynk cienkowarstwowy na siatce w kolorze RAL 7005
- blacha tytan-cynk gr. 0,7mm na rąbek stojący
- płytki elewacyjne w kolorze czerwonym
- dachówka ceramiczna w kolorze czerwonym

ABK-PROJEKT		UL. LISOWSKIEGO 2/4 65-072 ZIELONA GÓRA tel. +48 68 320 15 75	
Inwestor:	Powiat Czarnkowski-Trzcieński ul. Rybaka 3, 64-700 Czarnków		
Investycja:	Budowa sali gimnastycznej wraz z zapleczem sanitarno-higienicznym oraz termomodernizacją i remontem przyległego do niej budynku dydaktycznego LO im. Janka z Czarnkowa w Czarnkowie		
Adres:	Działki nr 436, 437, 438, 439, 441, 446		Nr rys.: A/7
Treść rysunku:	ELEWAJE	Skala: 1:200	Data: 03.2018
	Imię i Nazwisko	Nr uprawnień	Podpis
Projektant:	mgr inż. arch. Klemens Borzdyński	23/2007/GW w spec. architektura	
Sprawdzający:	mgr inż. arch. Bartłomiej Borzdyński	1/2001/GW w spec. architektura	
Asystent:			
Autor projektu / Kierownik biura projektowego:	mgr inż. Bogdan Mrozowski	7/90/ZG w spec. konstrukcyjnej	



ABK-PROJEKT		UL. LISOWSKIEGO 2/4 65-072 ZIELONA GÓRA tel. +48 68 320 15 75	
Investor:	Powiat Czarnkowsko-Trzcianecki ul. Rybaka 3, 64-700 Czarnków		
Investycja:	Budowa sali gimnastycznej wraz z zapleczem sanitarno-higienicznym oraz termomodernizacją i remontem przyległego do niej budynku dydaktycznego LO im. Janka z Czarnkowa w Czarnkowie		
Adres:	Działki nr 436, 437, 438, 439, 441, 446	Nr rys.:	A/8
Treść rysunku:	RZUT Poddasza NIEUŻYTKOWEGO	Skala:	1:100
	Imię i Nazwisko	Nr uprawnień	Podpis
Projektant:	mgr inż. arch. Klemens Borzdyński	23/2007/GW w spec. architektura	
Sprawdzający:	mgr inż. arch. Bartłomiej Borzdyński	1/2001/GW w spec. architektura	
Asystent:			
Autor projektu / Kierownik biura projektowego:	mgr inż. Bogdan Mrozowski	7/90/ZG w spec. konstrukcyjnej	
Data:	03.2018		

ZESTAWIENIE STOLARKI OKIENNEJ

Typ		okno	okno	okno	okno	okno	okno	okno	okno
Oznaczenie		O1	O2	O3	O4	O5	O6	WS	WD
Schemat									
Otwór ościeża	Szer. So	1600	1100	620	1460	1600	1600	750	880
	Wys. Ho	5100	2100	2320	2060	2550	2450	1350	1080
Światło ościeżnicy	Szer. Sc	1500	1000	520	1360	1500	1500	700	780
	Wys. Hc	5000	2000	2220	1960	2450	2350	1300	980
Liczba sztuk		13	2 + 1 EI30	1 EI30	1 EI30	1	5	2	2
Material		ALU	PCV / ALU	ALU	ALU	PCV	PCV	-	-
Nawiewnik:		-	2 szt.	-	-	1 szt.	5 szt.	-	-
Inne:		kolor - biały, współczynnik U<1,0W/m2K							
Uwagi		otwierane elektrycznie	otwierane ręcznie					wylaz strychowy EI30 ocieplony	wylaz kominowy

OKNA I DRZWI O ODPORNOŚCI OGNIOWEJ WYKONAĆ JAKO ALUMINIOWE.

UWAGA:

PRZED ZAMÓWIENIEM STOLARKI WYMIARY OTWORÓW W ŚWIETLE MURU NALEŻY SPRAWDZIĆ NA BUDOWIE I DOSTOSOWAĆ WYMIARY ELEMENTÓW DO POMIERNYCH Z NATURY OTWORÓW, ZACHOWUJĄC SZCZELINY MONTAŻOWE ZGODNIE Z TECHNOLOGIĄ PRODUCENTA;

W POMIENIACH W KTÓRYCH ZASTOSOWANO REKUPERATORY W OKNACH NIE MONTOWAĆ NAWIEWNIKÓW.

W OKNACH O WYS. PARAPETU H<85CM ZASTOSOWAĆ SZYBY O PODWYŻSZONEJ WYTRZYMAŁOŚCI.

OŚCIEŻNICE W DRZWIACH WEWNĘTRZNYCH WYKONAĆ JAKO SYSTEMOWE. WYMIARY STOLARKI PODANO W ŚWIETLE PRZEJŚCIA.

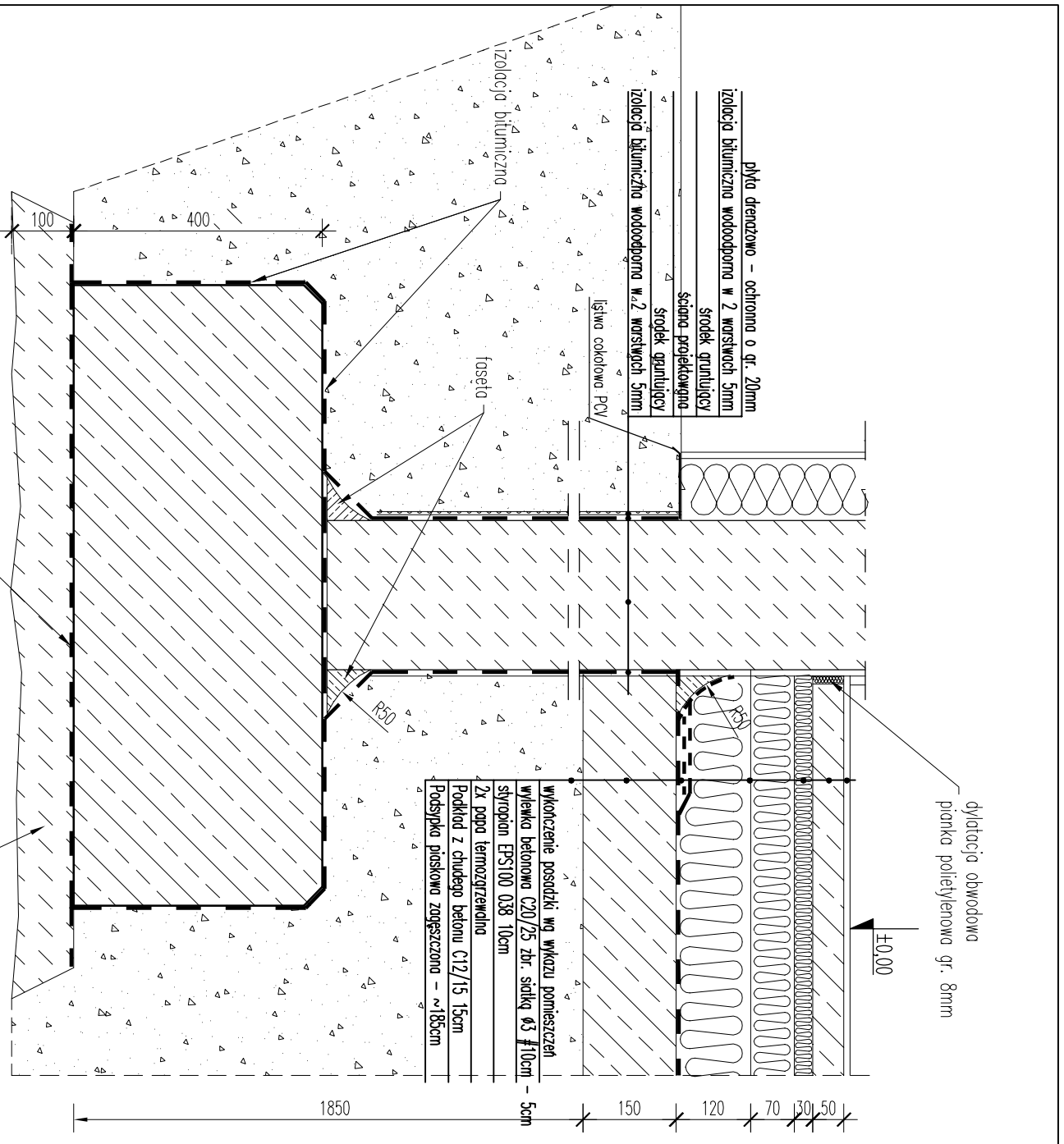
WE WSZYSTKICH DRZWIACH ZASTOSOWAĆ SZKŁO BEZPIECZNE.

W OKNACH SALI SPORTOWEJ ZASTOSOWAĆ SZKŁO P2 OD STRONY SALI. WSZYSTKIE DRZWI PRZECIWOŻAROWE, WEWNĘTRZNE OGRANICZAJĄCE DROGĘ EWAKUACJI ORAZ ZEWNĘTRZNE WYPOSAŻYĆ W SAMOZAMYKACZE. STOSOWAĆ NAWIEWNIKI HIGROSTEROWALNE O WYDAJNOŚCI MIN. 30 m3/h

ZESTAWIENIE STOLARKI DRZWIOWEJ

Typ		drzwi	drzwi	drzwi	drzwi	drzwi	drzwi	drzwi	drzwi	drzwi	drzwi	
Oznaczenie		D1.1	D1.2	D1.3	D2.1	D2.2	D3.1	D3.2	D3.3	D4	D5.1	D5.2
Schemat												
Otwór ościeża	Szer. So	1000	1000	1000	1100	1100	1600	1500	1400	1600	2100	2100
	Wys. Ho	2100	2100	2100	2100	2100	2100	2100	2100	2900	2800	2800
Światło ościeżnicy	Szer. Sc	900	900	900	1000	1000	1500	1400	1300	1500	2000	2000
	Wys. Hc	2050	2050	2050	2050	2050	2050	2050	2050	2800	2700	2700
Liczba sztuk	Parter	8L + 0P	0L + 1P	2L	0L + 2P	0L + 1P	1L	1P	-	1L	1	2
	I Piętro	3L + 7P	-	-	0L + 1P	0L + 1P	-	-	1P	-	-	-
	Razem:	11L + 7P	0L + 1P	2L	0L + 3P	0L + 2P	1L	1P	1P	1L	1	2
Uwagi		Wewnętrzne drewniane, z podcięciem i zamkiem WC - okleina CPL HQ 0,7 Dąb Milano1	Wewnętrzne drewniane z zamkiem, okleina CPL HQ 0,7 Dąb Milano1	Wewnętrzne aluminiowe EI30 z zamkiem, Malowane - drewnodruk dobrany do kolorystyki stolarki wewn.	Wewnętrzne drewniane, z podcięciem i zamkiem WC, okleina CPL HQ 0,7 Dąb Milano1	Wewnętrzne drewniane z zamkiem, okleina CPL HQ0,7 Dąb Milano1	Zewnętrzne aluminiowe, pełne U<1,3W/m2K z zamkiem kolor RAL8003 klasa antywłamaniowa C	Wewnętrzne aluminiowe EI30, oszklone szkłem bezpiecznym Malowane - drewnodruk dobrany do kolorystyki stolarki wewn.	Wewnętrzne aluminiowe EI30, oszklone szkłem bezpiecznym Malowane - drewnodruk dobrany do kolorystyki stolarki wewn.	Zewnętrzne wykonane z drewna litego dębowego oszklone szkłem bezpiecznym z naświetlem górnym oraz zamkiem w klasie C, U<1,3W/m2K,	Zewnętrzne aluminiowe, oszklone szkłem bezpiecznym, z naświetlem górnym i zamkiem U<1,3W/m2K, w klasie antywłamaniowej C	Wewnętrzne aluminiowe, oszklone szkłem bezpiecznym, z naświetlem górnym i zamkiem antypanicznym

ABK-PROJEKT		UL. LISOWSKIEGO 2/4 65-072 ZIELONA GÓRA tel. +48 68 320 15 75	
Investor:	Powiat Czarnkowski-Trzcianiecki ul. Rybaka 3, 64-700 Czarnków		
Investycja:	Budowa sali gimnastycznej wraz z zapleczem sanitarno-higienicznym oraz termomodernizacją i remontem przyległego do niej budynku dydaktycznego LO im. Janka z Czarnkowa w Czarnkowie		
Adres:	Działki nr 436, 437, 438, 439, 441, 446	Nr rys.:	A/9
Treść rysunku:	ZESTAWIENIE STOLARKI	Skala:	1:100
	Imię i Nazwisko	Nr uprawnień	Podpis
Projektant:	mgr inż. arch. Klemens Borzdyński	23/2007/GW w spec. architektura	
Sprawdzający:	mgr inż. arch. Bartłomiej Borzdyński	1/2001/GW w spec. architektura	
Asystent:			
Autor projektu / Kierownik biura projektowego:	mgr inż. Bogdan Mrozowski	7/90/ZG w spec. konstrukcyjnej	



ABK-PROJEKT

UL. LISOWSKIEGO 2/4
65-072 ZIELONA GÓRA
tel. +48 68 320 15 75

Investor: Powiat Czarnkowsko-Trzcianecki
ul. Rybaka 3, 64-700 Czarnków

Inwestycja: Budowa sali gimnastycznej wraz z zapleczem sanitarno-higienicznym oraz termomodernizacją i remontem przyległego do niej budynku dydaktycznego LO im. Janina z Czarnkowa w Czarnkowie

Adres: Działki nr 436, 437, 438, 439, 441, 446
Nr nrp.: A/10

Tytuł rysunku: Detal izolacji fundamentów i posadzki
Skala: 1:10
Data: 03.2018

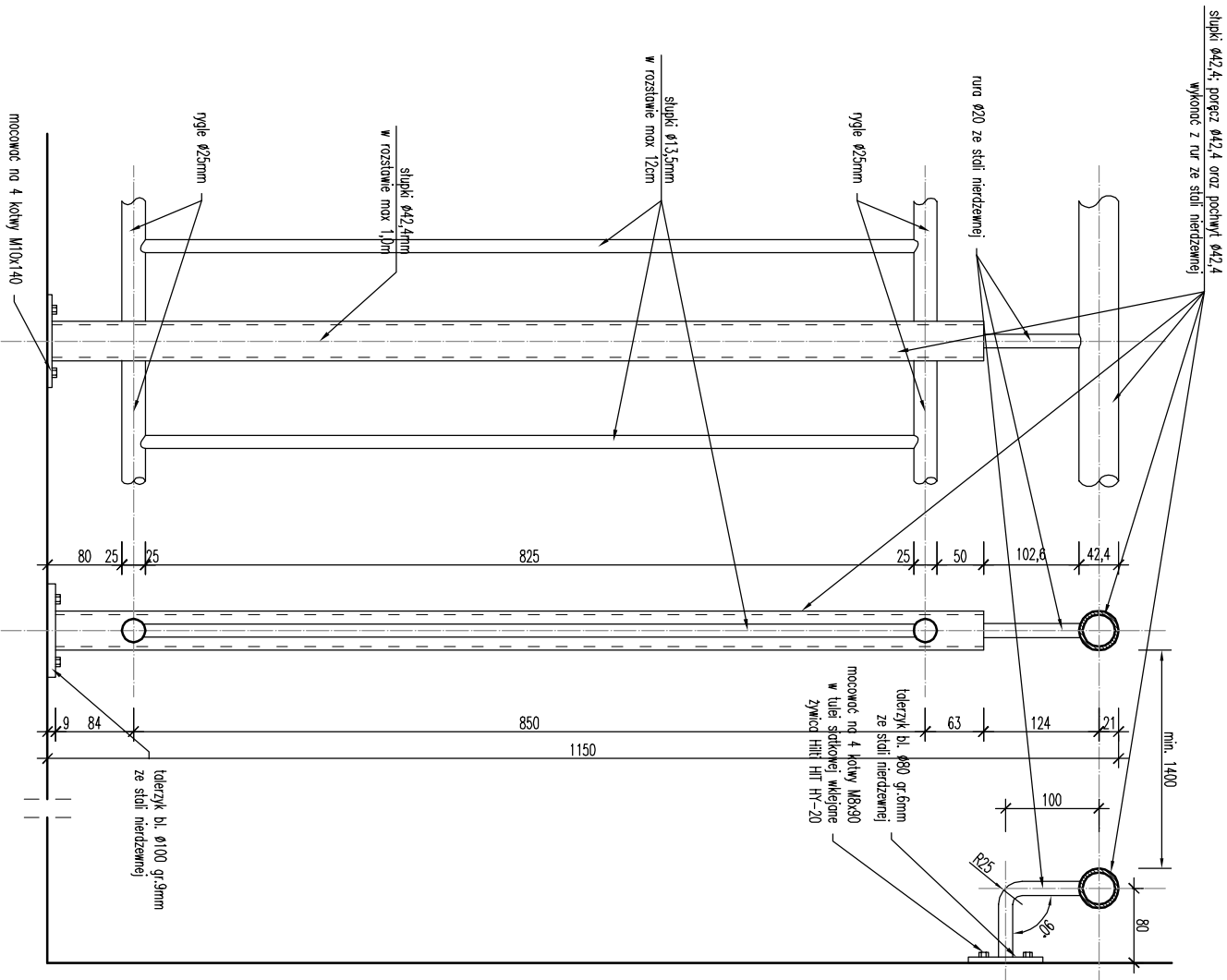
Imię i Nazwisko: Nr uprawnień
Podpis

Projektant: mgr inż. arch. Klemens Borzdynski
w spec. architektura

Sprawdzający: mgr inż. arch. Bartłomiej Borzdynski
w spec. architektura

Asystent:

Tytuł rysunku / rysunek lub rysunek: mgr inż. Bogdan Mrozowski
7/90/75
w spec. konstrukcyjnej



RYSUNEK DOTYCZY ZARÓWNO BALUSTRAD WEWNĘTRZNYCH (PROJEKTOWANA KLATKA SCHODOWA) JAK RÓWNIEŻ ZEWNĘTRZNYCH (PROJEKTOWANE ZEJŚCIE DO PIWNICY ORAZ PROJEKTOWANE SCHODY ZEWNĘTRZNE).

ABK-PROJEKT

UL. LISOWSKIEGO 2/4
65-072 ZIELONA GÓRA
tel. +48 68 320 15 75

Investor: Powiat Czarnkowsko-Trzcianecki
ul. Ryboka 3, 64-700 Czarnków

Inwestycja: Budowa sali gimnastycznej wraz z zapleczem sanitarno-higienicznym oraz termomodernizacją i remontem przyległego do niej budynku dydaktycznego LO im. Janina z Czarnkowa w Czarnkowie

Adres: Działki nr 436, 437, 438, 439, 441, 446
Nr rys.: A/11

Tytuł rysunku: Detal balustrady
Skala: 1:7,5
Data: 03.2018

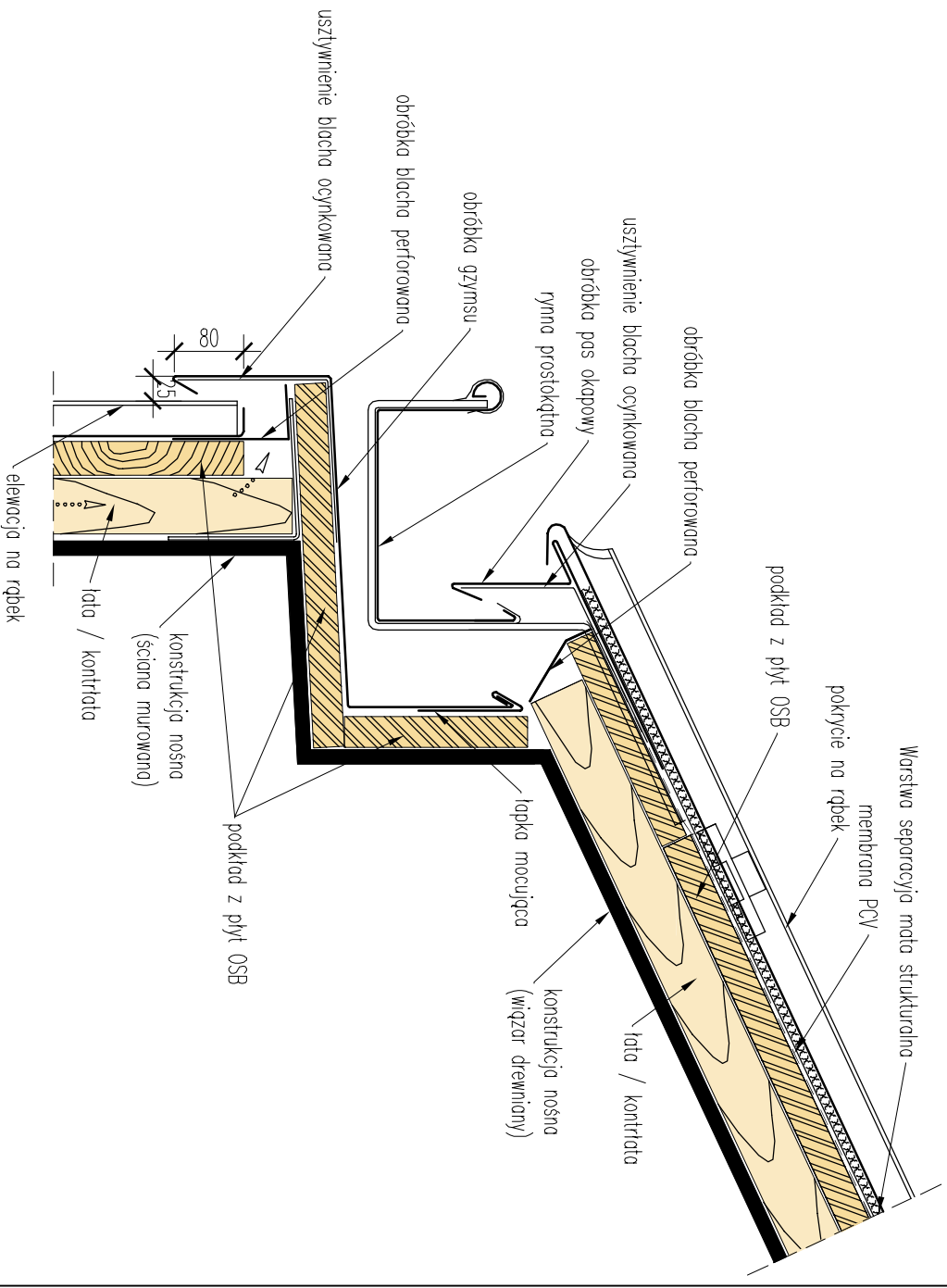
Imię i Nazwisko: mgr inż. arch. Klemens Borzdynski
Nr uprawnień: 23/2007/GW

Projektant: mgr inż. arch. Klemens Borzdynski
w spec. architektura

Sprawdzający: mgr inż. arch. Bartłomiej Borzdynski
w spec. architektura

Asystent: mgr inż. Bogdan Mrozowski

Tytuł projektu/tematyka:
Data projektowania: mgr inż. Bogdan Mrozowski
7/90/75
w spec. konstrukcyjnej



ABK-PROJEKT

UL. LISOWSKIEGO 2/4
65-072 ZIELONA GÓRA
tel. +48 68 320 15 75

Investor: Powiat Czarnkowsko-Trzcianecki
ul. Ryboka 3, 64–700 Czarnków

Inwestycja: Budowa sali gimnastycznej wraz z zapleczem sanitarno-higienicznym oraz termomodernizacją i remontem przyległego do niej budynku dydaktycznego LO im. Janina z Czarnkowa w Czarnkowie

Adres: Działki nr 436, 437, 438, 439, 441, 446
Nr rys.: A/12

Tytuł rysunku: Detal rynny ukrytej
Skala: 1:5
Data: 03.2018

Imię i Nazwisko: **Nr uprawnień:** 23/2007/GW
Podpis:

Projektant: mgr inż. arch. Klemens Borzdyński
w spec. architektura

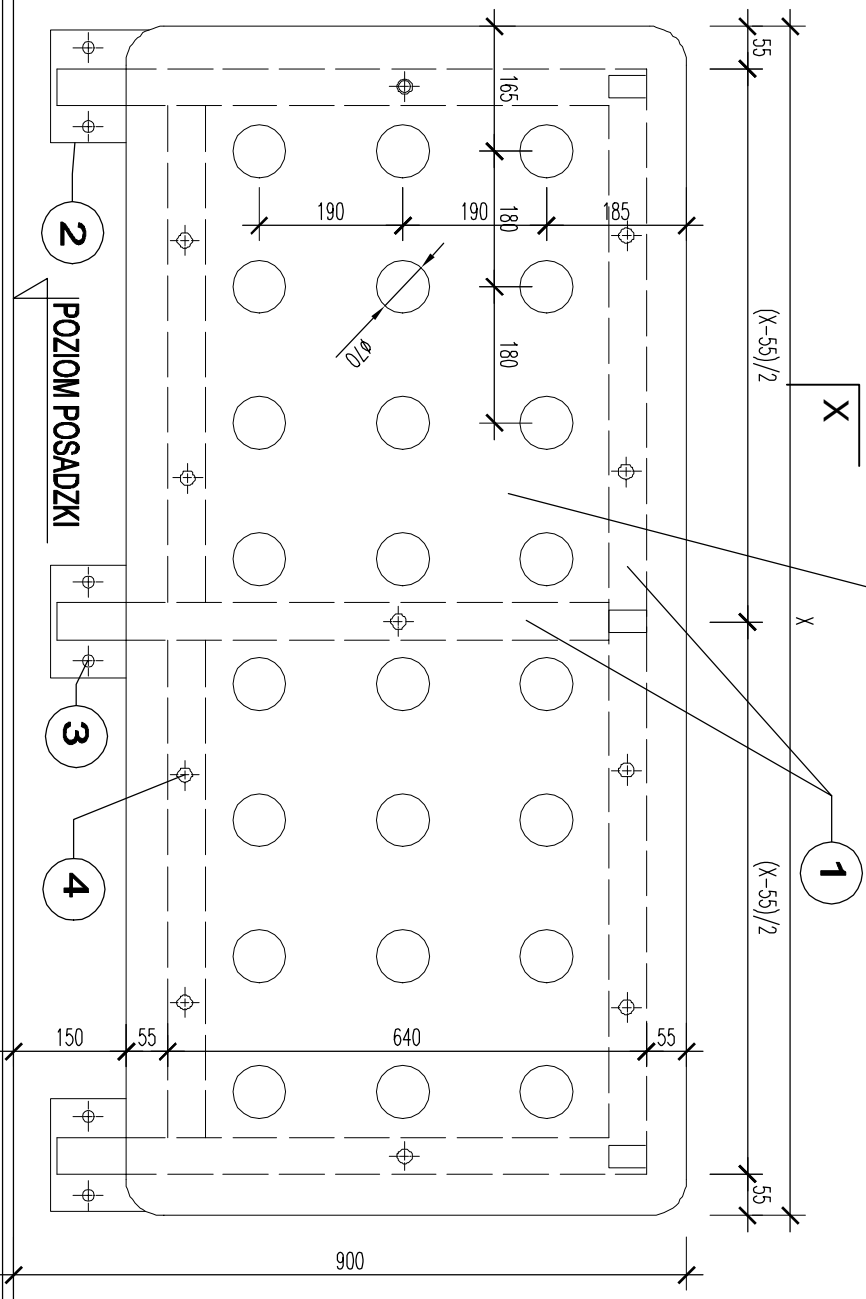
Sprawdzający: mgr inż. arch. Bartłomiej Borzdyński
w spec. architektura

Asystent:

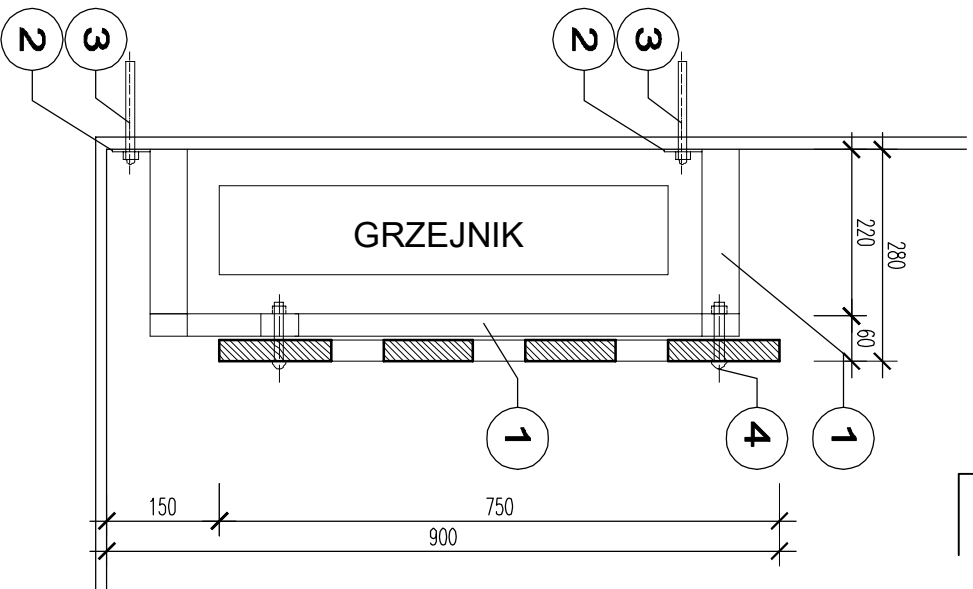
Tytuł projektu / tematyka / data projektowania: mgr inż. Bogdan Mrozowski
7/90/75
w spec. konstrukcyjnej

WIDOK OSŁONY

PLYTA PAŹDZIERZOWA TWARDA GR. 30MM LAMINOWANA
OBUSTRONNIE (KOLOR LAMINATU - JAK KOLOR ŚCIAN W POMIESZCZENIU)



PRZEKRÓJ X-X



LEGENDA:

- 1 - KSZTAŁTNIK ZIMNOCIĘTY 50x30x3mm
- 2 - PŁASKOWNIK 50x5mm
- 3 - KOŁEK M10 / 150
- 4 - ŚRUBA M10 Z ŁBEM KULISTYM

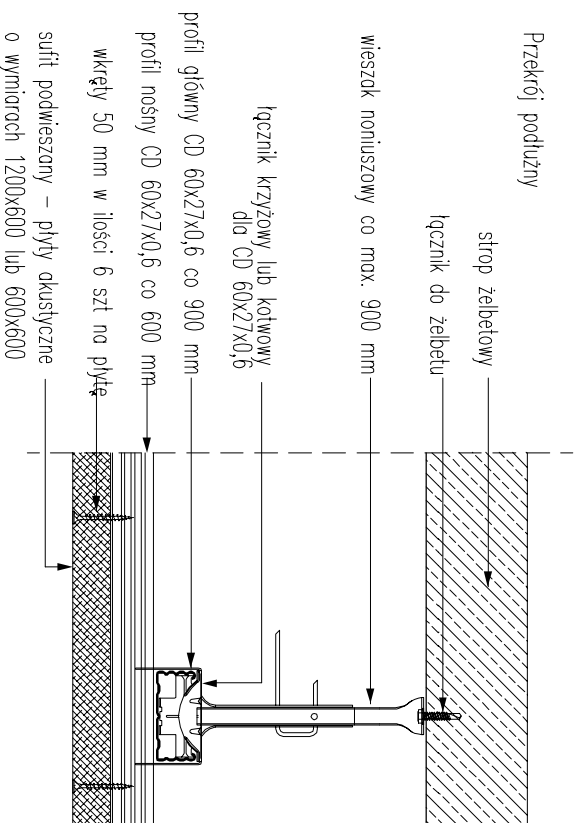
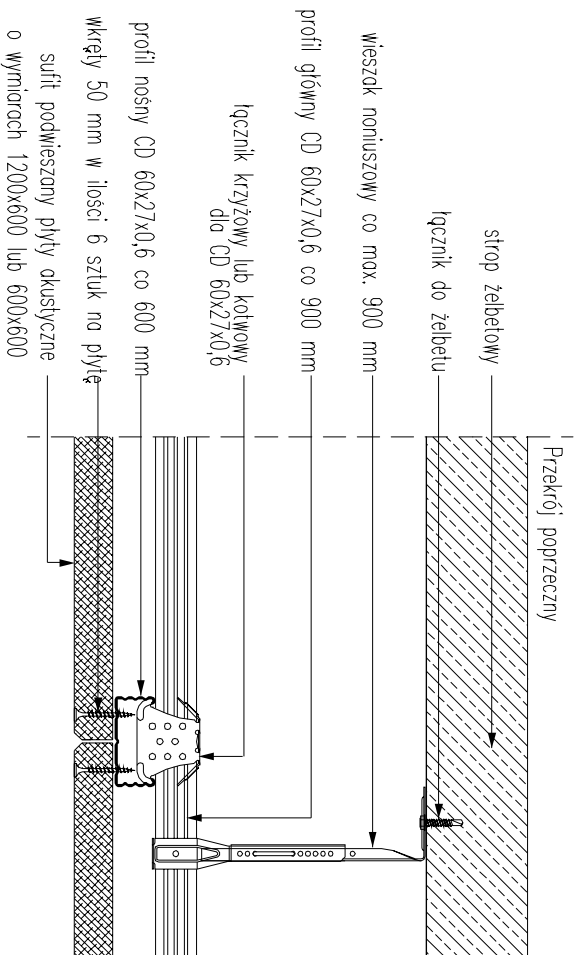
UWAGA:

- 1. WYMIARY OSŁONY DOPASOWAĆ DO WYMIARÓW GRZEJNIKÓW
- 2. W MIEJSCU TERMOSTATU GRZEJNIKA WYKONAĆ OTRÓR UMOŻLIWIĄCY STEROWANIE TERMOSTATEM.

ABK-PROJEKT		UL. LISOWSKIEGO 2/4 65-072 ZIELONA GÓRA tel. +48 68 320 15 75	
Investor:	Powiat Czarnkowsko-Trzcianecki ul. Ryboka 3, 64-700 Czarnków		
Inwestycja:	Budowa sali gimnastycznej wraz z zapleczem sanitarno-higienicznym oraz termomodernizacją i remontem przyległego do niej budynku dydaktycznego LO im. Janina z Czarnkowa w Czarnkowie		
Adres:	Dzidki nr 436, 437, 438, 439, 441, 446	Nr rys.:	A/13
Treść rysunku:	Detal osłony grzejnika	Skala:	1:10
	Imię i Nazwisko	Nr uprawnień	Podpis
Projektant:	mgr inż. arch. Klemens Borzdynski	23/2007/GW w spec. architektura	
Sprawdzający:	mgr inż. arch. Bartłomiej Borzdynski	1/2007/GW w spec. architektura	
Asystent:			
Tytuł projektu / tematyka tzw. projektowa:	mgr inż. Bogdan Mrozowski	7/90/75 w spec. konstrukcyjnej	

W/S = 297.0 / 210.0 (0.06m2)

DETAL ZAMOCOWANIA SUFITU PODWIESZANEGO SKALA 1:5



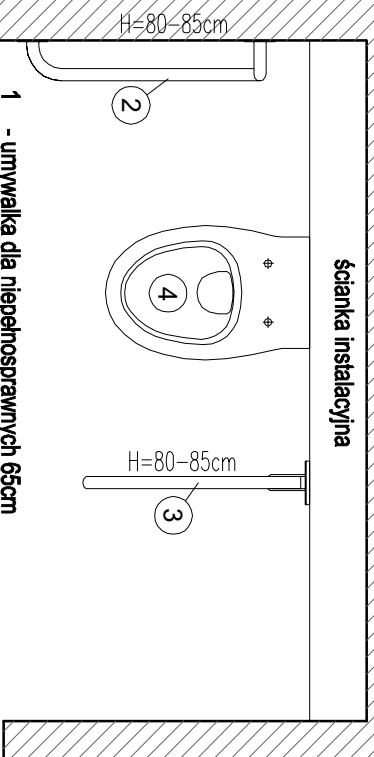
ABK-PROJEKT

UL. LISOWSKIEGO 2/4
65-072 ZIELONA GÓRA
tel. +48 68 320 15 75

Investor:	Powiat Czarnkowsko-Trzcianecki ul. Ryboka 3, 64–700 Czarnków		
Inwestycja:	Budowa sali gimnastycznej wraz z zapleczem sanitarno-higienicznym oraz termomodernizacją i remontem przyległego do niej budynku dydaktycznego LO im. Janina z Czarnkowa w Czarnkowie		
Adres:	Dzidki nr 436, 437, 438, 439, 441, 446	Skala:	Nr rys.: A/14
Treść rysunku:	Detal sufitu podwieszanego	Skala:	1:5
Projektant:	mgr inż. arch. Klemens Borzdylński	Nr uprawnień:	23/2007/GW
Projektant:	mgr inż. arch. Klemens Borzdylński	W spec. architektura	
Sprawdzający:	mgr inż. arch. Bartłomiej Borzdylński	W spec. architektura	
Asystent:			
Tytuł projektu/tematyka rysunku:	mgr inż. Bogdan Mrozowski	7/90/75	
Wariant rysunku:		W spec. konstrukcyjnej	
Wariant rysunku:			

POMIESZCZENIE WC DLA NIEPEŁNOSPRAWNYCH

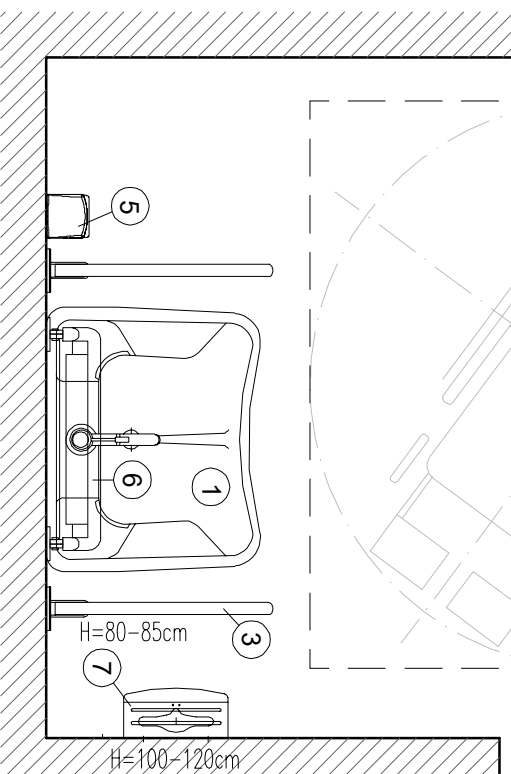
ścianka instalacyjna



- 1 - umywalka dla niepełnosprawnych 65cm
- 2 - poręcz kątowa 90° 30x60cm
- 3 - poręcz ścienna tulkowa uchylna 60cm
- 4 - zestaw WC z miską wiszącą
- 5 - dozownik do mydła 0,8L
- 6 - lustro naścienne 60x80cm
- 7 - podajnik na ręczniki papierowe
- 8 - podajnik na papier toaletowy

Uwaga:

Drzwi do WC wyposażać w uchwył drzwiowy ułatwiający domknięcie drzwi H=80cm.
Wszystkie zestawy poręczy wykonać ze stali nierdzewnej.



ABK-PROJEKT

UL. LISOWSKIEGO 2/4
65-072 ZIELONA GÓRA
tel. +48 68 320 15 75

Investor: Powiat Czarnkowsko-Trzcianecki
ul. Ryboka 3, 64-700 Czarnków

Inwestycja: Budowa sali gimnastycznej wraz z zapleczem sanitarno-higienicznym oraz termomodernizacją i remontem przyległego do niej budynku dydaktycznego LO im. Janina z Czarnkowa w Czarnkowie

Adres: Działki nr 436, 437, 438, 439, 441, 446
Nr nrp.: A/15

Treść rysunku: WC dla niepełnosprawnych
Skala: 1:20
Data: 03.2018

Imię i Nazwisko: Nr uprawnień: Podpis:
mgr inż. arch. Klemens Borzdynski
23/2007/GW

Projektant: mgr inż. arch. Klemens Borzdynski
w spec. architektura

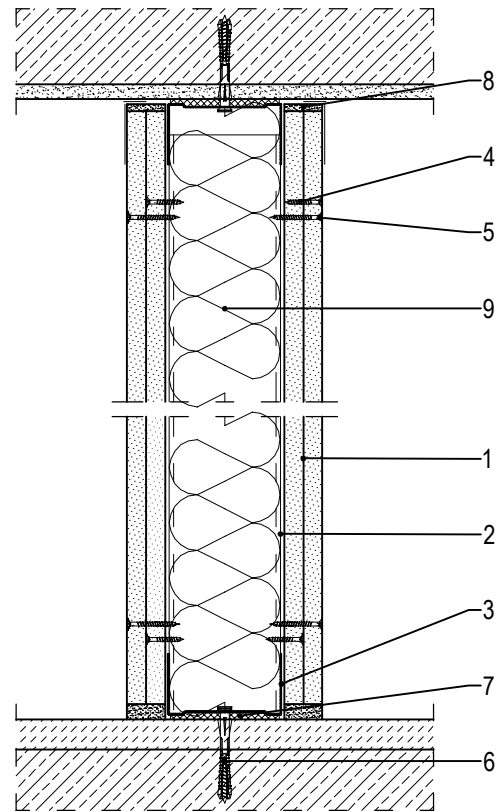
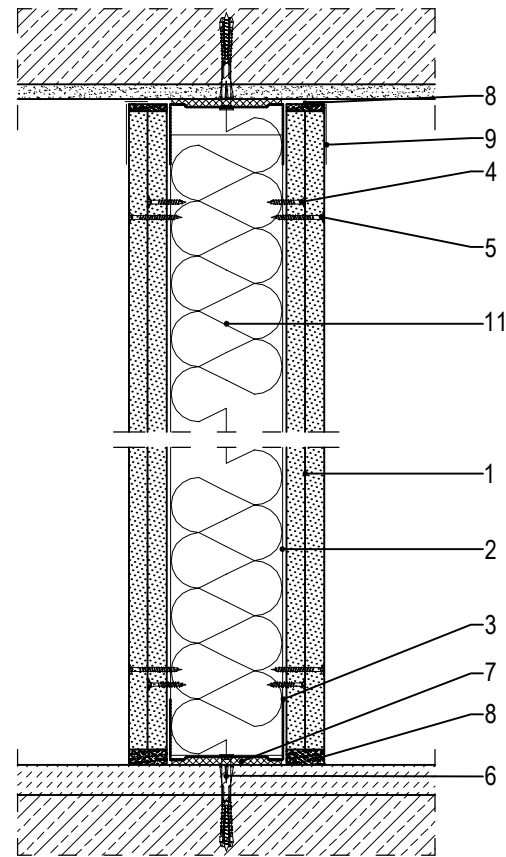
Sprawdzający: mgr inż. arch. Bartłomiej Borzdynski
w spec. architektura

Asystent:

Tytuł rysunku/tematyka:
baza projektowa: mgr inż. Bogdan Mrozowski
7/90/75
w spec. konstrukcyjnej

ŚCIANKA DZIAŁOWA (A)

ŚCIANKA DZIAŁOWA O PODWYŻSZONEJ IZOLACYJNOŚCI AKUSTYCZNEJ O GR. 12 I 15CM (B)



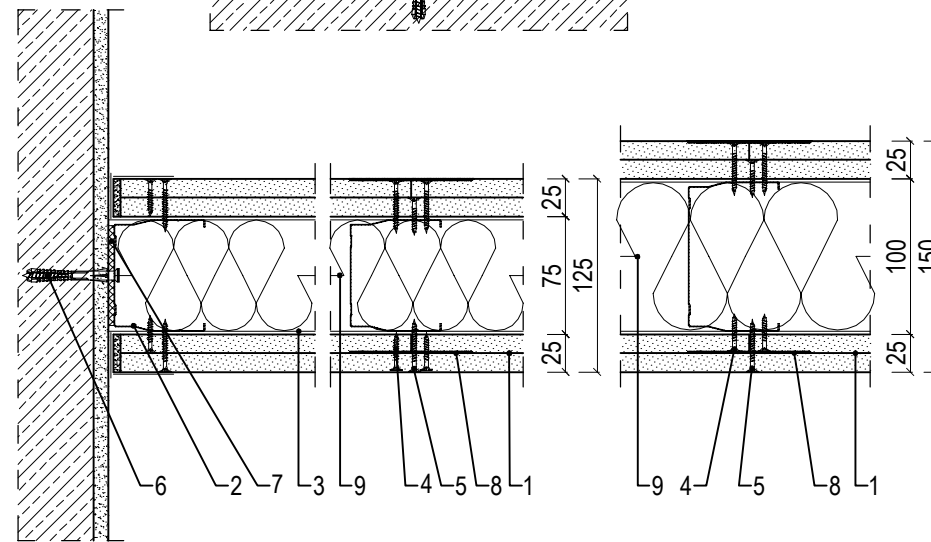
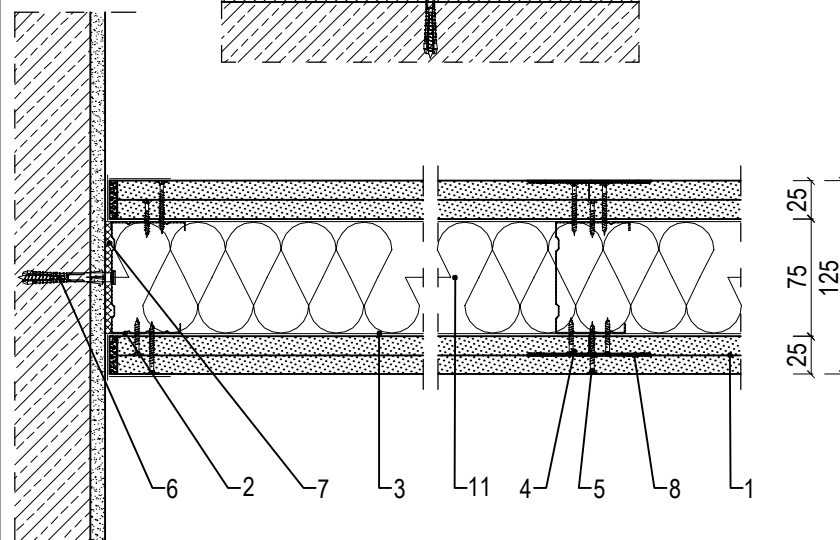
ŚCIANKA DZIAŁOWA

KLASA ODPORNOŚCI OGNIOWEJ	IZOLACYJNOŚĆ AKUSTYCZNA		PLYTY GIPSOWO-KARTONOWE:	RODZAJ PROFILI	WYPEŁNIENIE WELNĄ MINERALNĄ
	R _{A1} [dB]	R _w [dB]			
EI30	52 ₄₎	54 ₄₎	typ A lub Hydro typ H2 gr. 2x12,5 mm	CW/UW 75	Wełna gr. 75 mm
REI30	(55 ₄₎	(58 ₄₎			

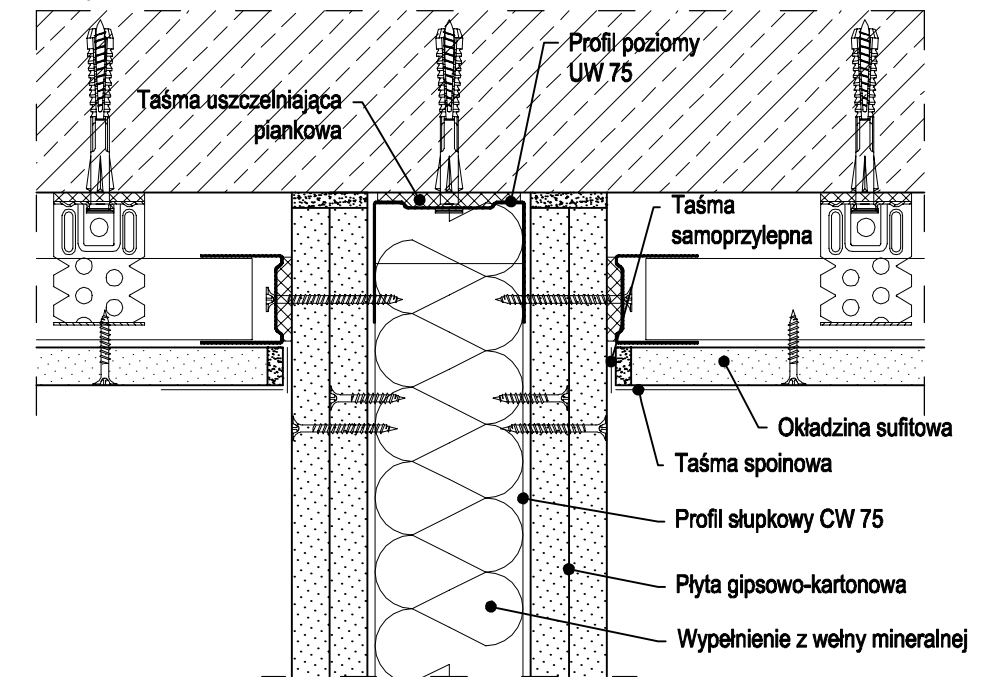
ŚCIANKA DZIAŁOWA O PODWYŻSZONEJ IZOLACYJNOŚCI AKUSTYCZNEJ

KLASA ODPORNOŚCI OGNIOWEJ	IZOLACYJNOŚĆ AKUSTYCZNA			PLYTY GIPSOWO-KARTONOWE:	RODZAJ PROFILI	WYPEŁNIENIE WELNĄ MINERALNĄ
	R _{A1} [dB]	R _{A2} [dB]	R _w [dB]			
EI 30	58	54	61	AKU typ A gr. 2x12,5 mm	CW 75 AKU	Wełna gr. 75 mm
REI 30						
EI 30 ₁₎	62 ₃₎	59 ₃₎	64	AKU typ A gr. 2x12,5 mm	CW 100 AKU	Wełna gr. 100 mm
REI 30 ₂₎						

ŚCIANKA DZIAŁOWA O PODWYŻSZONEJ IZOLACYJNOŚCI AKUSTYCZNEJ (B) NALEŻY STOSOWAĆ POMIĘDZY KORYTARZAMI I POKOJAMI UŻYTKOWYMI ORAZ POMIĘDZY POMIĘDZY WC. ŚCIANKI DZIAŁOWE (A) NALEŻY STOSOWAĆ W POZOSTAŁYCH POMIĘDZY POMIĘDZY WC. W POM. WILGOTNYCH (WC, ITP.) STOSOWAĆ PLYTY HYDRO



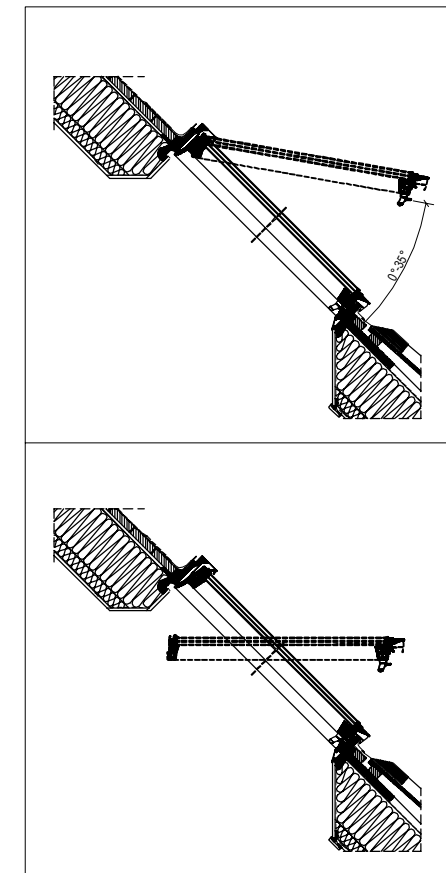
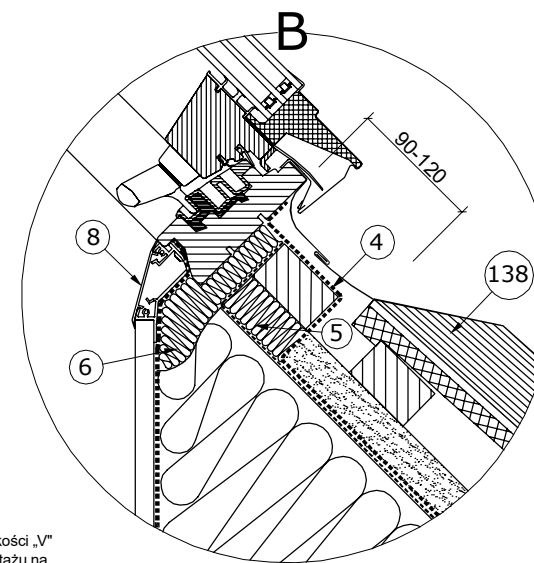
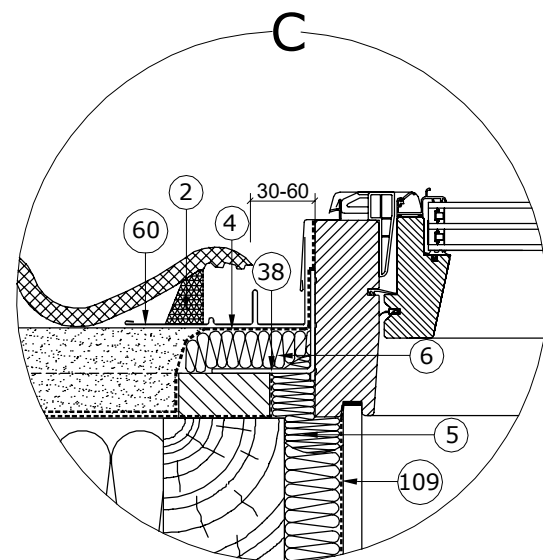
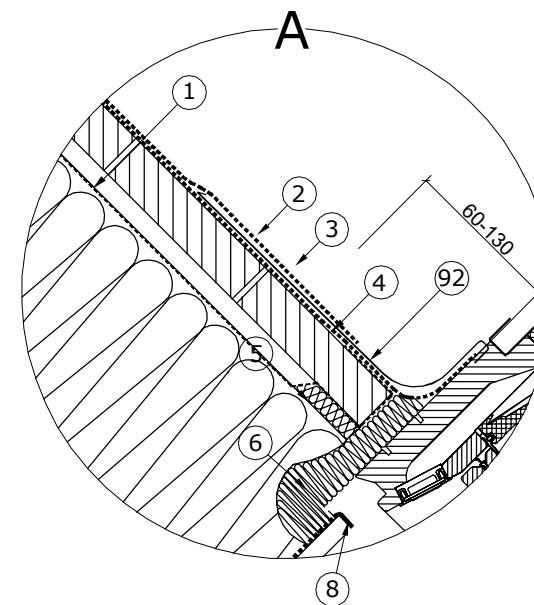
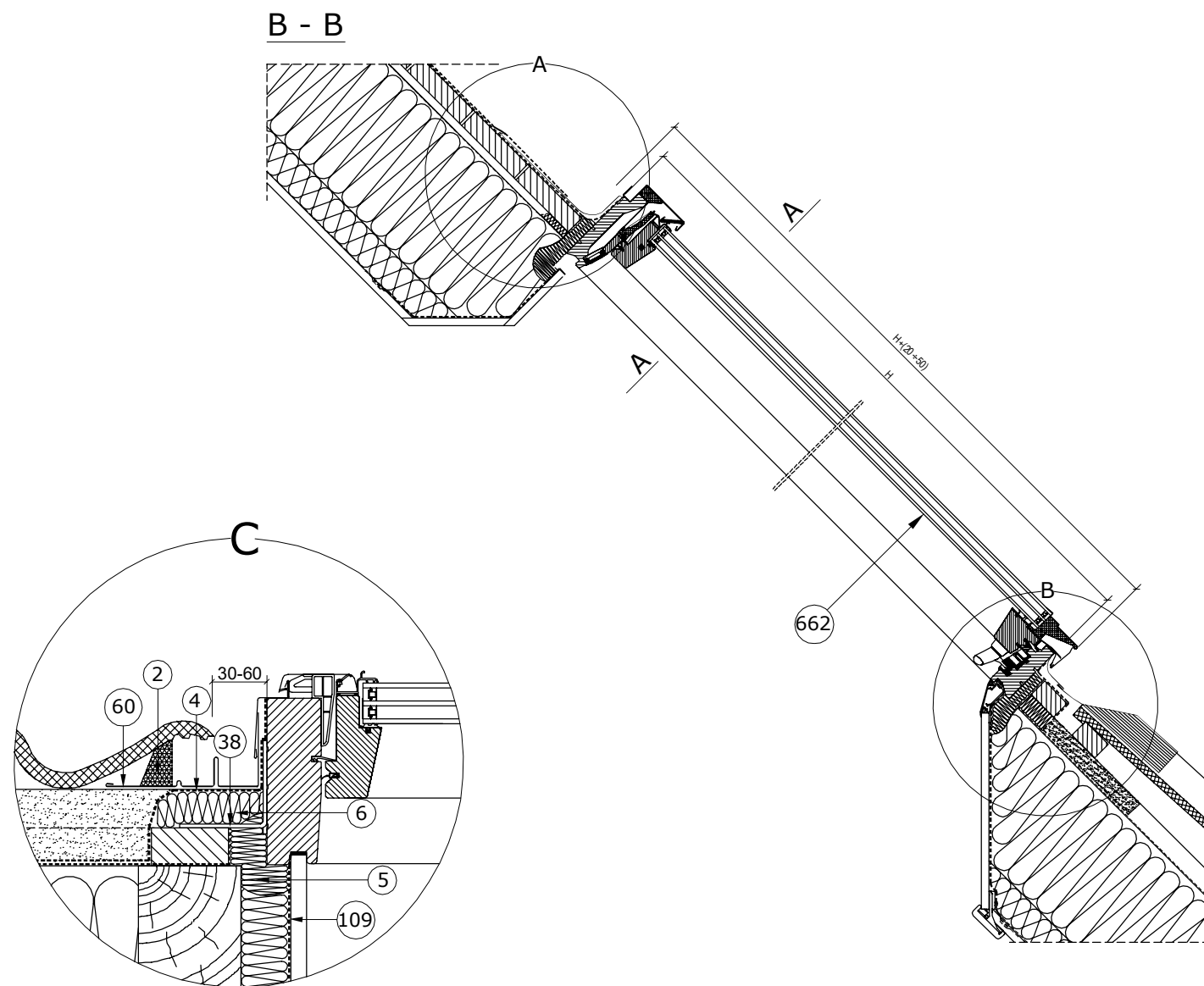
POŁĄCZENIE ŚCIANKI DZIAŁOWEJ Z SUFITEM PODWIESZANYM SKALA 1:2,5



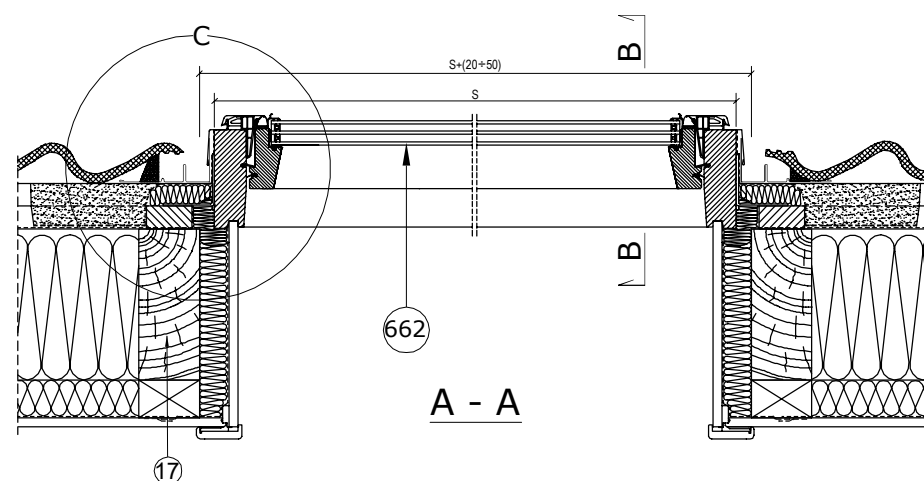
MATERIAL	
1	Płyta gipsowo-kartonowa Fire typ F, 2x12,5 mm
2	Profil CW 75
3	Profil UW 75
4	Wkręt TN 25 co 750 mm
5	Wkręt TN 35 co 250 mm
6	Kolek rozporowy min Ø 6 co max 1000 mm
7	Taśma uszczelniająca piankowa szer. 70 mm
8	Masa szpachlowa
9	Taśma spoinowa
10	Masa szpachlowa wykończeniowa
11	Wełna mineralna szklana lub skalna

MATERIAL	
1	Płyta gipsowo-kartonowa akustyczne gr. 12,5mm
2	Profil CW 75
3	Profil UW 75
4	Wkręt TN25 co 750mm
5	Wkręt TN35 co 250mm
6	Kolek rozporowy min Ø 6 co max 1000mm
7	Taśma uszczelniająca piankowa
8	Masa szpachlowa
8	Taśma spoinowa
8	Masa szpachlowa wykończeniowa
9	Wypełnienie wełną mineralną gr. 75mm / 100mm

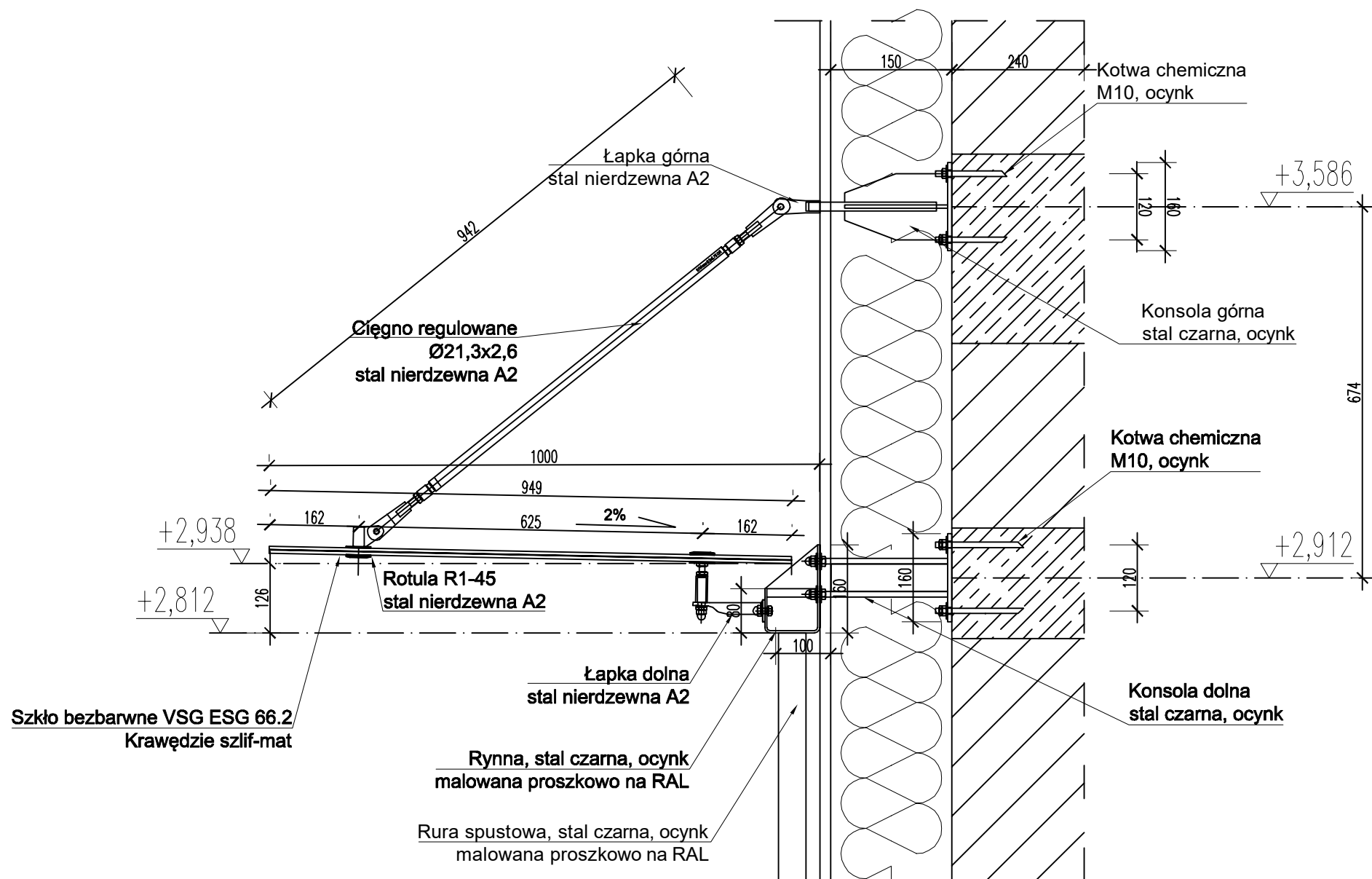
ABK-PROJEKT		UL. LISOWSKIEGO 2/4 65-072 ZIELONA GÓRA tel. +48 68 320 15 75	
Investor:	Powiat Czarnkowsko-Trzcianecki ul. Rybaka 3, 64-700 Czarnków		
Investycja:	Budowa sali gimnastycznej wraz z zapleczem sanitarno-higienicznym oraz termomodernizacją i remontem przyległego do niej budynku dydaktycznego LO im. Janka z Czarnkowa w Czarnkowie		
Adres:	Działki nr 436, 437, 438, 439, 441, 446	Nr rys.:	A/16
Treść rysunku:	Detal ścianek działowych	Skala:	1:5
Projektant:	mgr inż. arch. Klemens Borzdyński	Nr uprawnień:	23/2007/GW w spec. architektura
Sprawdzający:	mgr inż. arch. Bartłomiej Borzdyński	Nr uprawnień:	1/2001/GW w spec. architektura
Asystent:			
Autor projektu / Kierownik biura projektowego:	mgr inż. Bogdan Mrozowski		7/90/ZG w spec. konstrukcyjnej



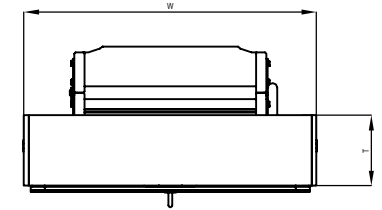
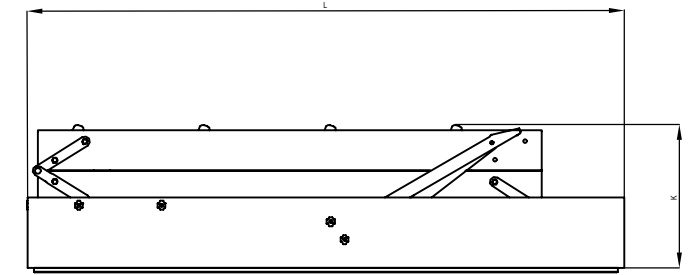
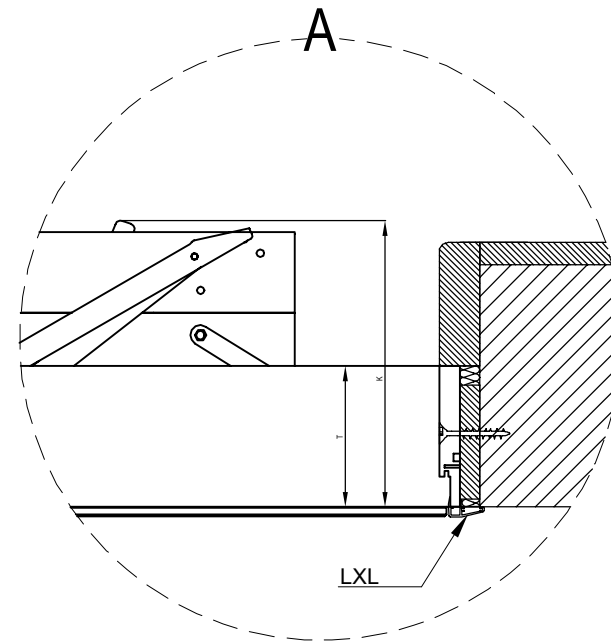
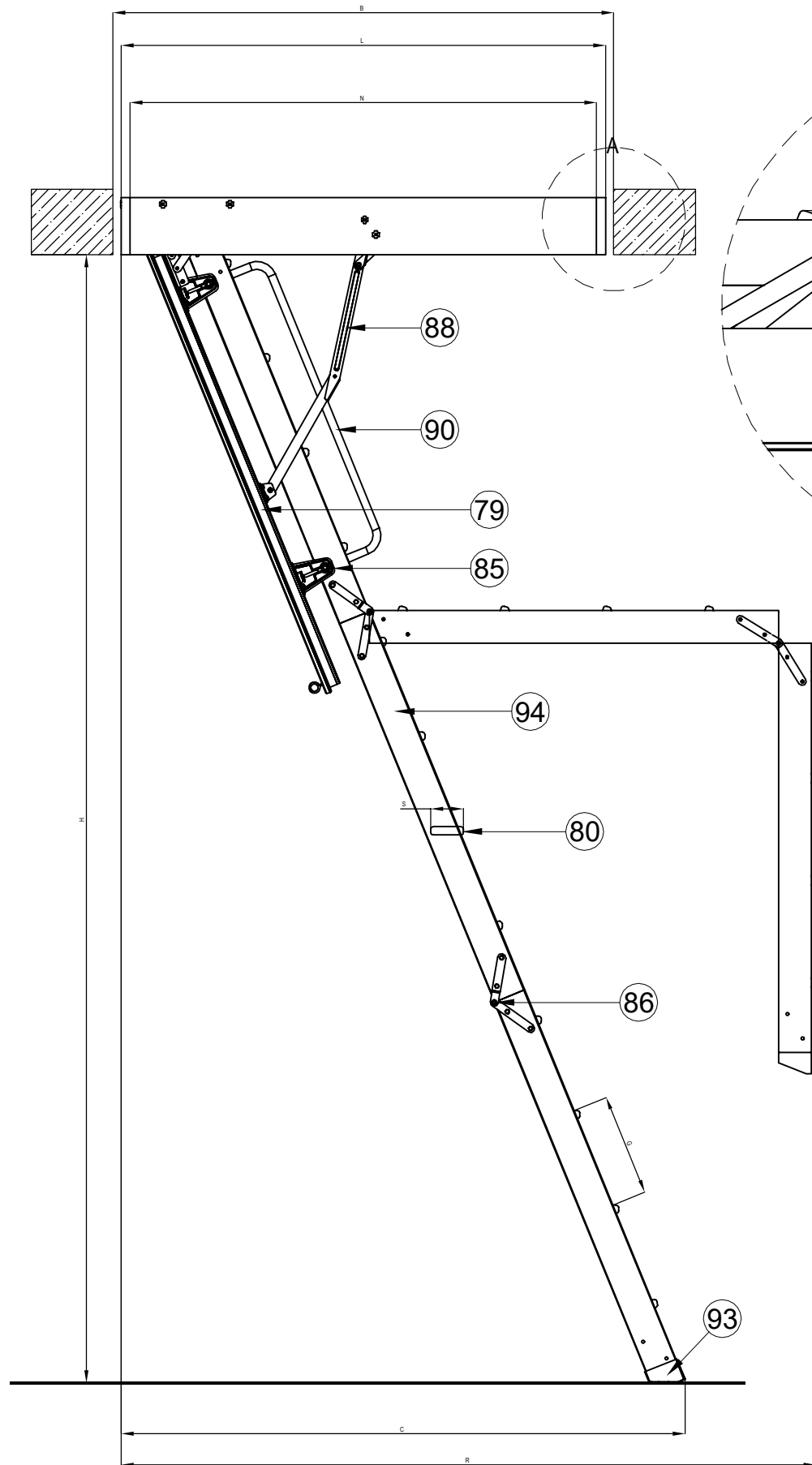
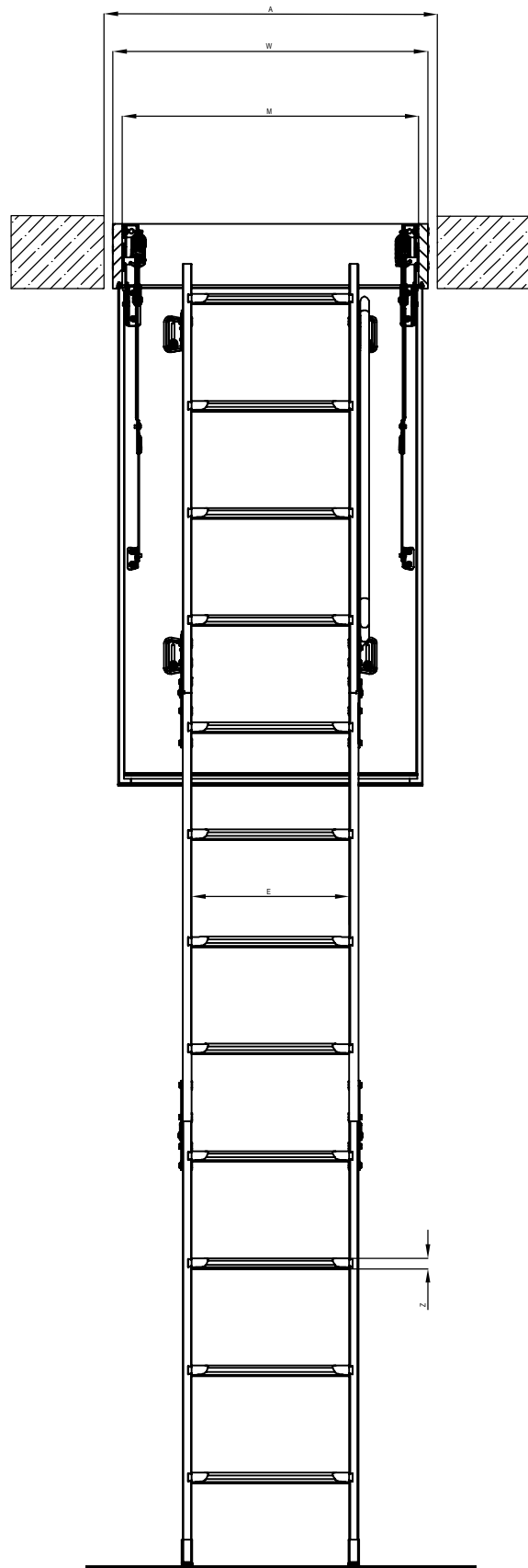
- 1-rynna FAKRO odprowadzająca wodę
- 2-klin uszczelniający z poliuretanu
- 3-profil podpierający dachówkę
- 4-kołnierz paroprzepuszczalny
- 5-warkocz z wełny owczej
- 6-blok z wełny owczej
- 8-element szpalety wewnętrznej
- 17-krokiew dachowa
- 38-kątownik montażowy ustawiony do głębokości „V” osadzenia okna w dachu. Możliwość montażu na łatach - „N”, „V”, montażu na krokwiach - „N”, „V”
- 60-boczny element kołnierza
- 92-górny element kołnierza
- 109-kołnierz paroszczelny
- 138-dolny element kołnierza
- 662-okno uchylno obrotowe



ABK-PROJEKT		UL. LISOWSKIEGO 2/4 65-072 ZIELONA GÓRA tel. +48 68 320 15 75	
Investor:	Powiat Czarnkowski-Trzcianiecki ul. Rybaka 3, 64-700 Czarnków		
Investycja:	Budowa sali gimnastycznej wraz z zapleczem sanitarno-higienicznym oraz termomodernizacją i remontem przyległego do niej budynku dydaktycznego LO im. Janka z Czarkowa w Czarkowie		
Adres:	Działki nr 436, 437, 438, 439, 441, 446		Nr rys.: A/17
Treść rysunku:	Detal wyłazu dachowego	Skala: 1:20	Data: 03.2018
	Imię i Nazwisko	Nr uprawnień	Podpis
Projektant:	mgr inż. arch. Klemens Borzdyński	23/2007/GW w spec. architektura	
Sprawdzający:	mgr inż. arch. Bartłomiej Borzdyński	1/2001/GW w spec. architektura	
Asystent:			
Autor projektu / Kierownik biura projektowego:	mgr inż. Bogdan Mrozowski	7/90/ZG w spec. konstrukcyjnej	



ABK-PROJEKT		UL. LISOWSKIEGO 2/4 65-072 ZIELONA GÓRA tel. +48 68 320 15 75	
Investor:	Powiat Czarnkowski-Trzcianiecki ul. Rybaka 3, 64-700 Czarnków		
Investycja:	Budowa sali gimnastycznej wraz z zapleczem sanitarno-higienicznym oraz termomodernizacją i remontem przyległego do niej budynku dydaktycznego LO im. Janka z Czarnkowa w Czarnkowie		
Adres:	Działki nr 436, 437, 438, 439, 441, 446	Nr rys.:	A/18
Treść rysunku:	Detal montażu zadaszenia wejść	Skala:	1:20
	Imię i Nazwisko	Nr uprawnień	Podpis
Projektant:	mgr inż. arch. Klemens Borzdyński	23/2007/GW w spec. architektura	
Sprawdzający:	mgr inż. arch. Bartłomiej Borzdyński	1/2001/GW w spec. architektura	
Asystent:			
Autor projektu / Kierownik biura projektowego:	mgr inż. Bogdan Mrozowski	7/90/ZG w spec. konstrukcyjnej	
Data:	03.2018		



- 79-klapa ognioodporna
- 80-stopień
- 85-kątownik schodów
- 86-zawias
- 88-wspornik boczny
- 90-poręcz LXH
- 93-stopka LXS
- 94-policzek (element boczny schodów)

E	S	Z	G
Długość stopni	Szerokość stopni	Grubość stopnia	Odległość między stopniami
[cm]	[cm]	[cm]	[cm]
34	8	2	25

LWF - wymiary charakterystyczne								
H	A	B	K	R	C	T	WxL	MxN
Wysokość pomieszczenia	Szerokość otworu w suficie	Długość otworu w suficie	Wysokość złożonych schodów	Odległość zamachowa	Odległość po rozłożeniu drabinki	Wysokość skrzynki	Zewnętrzne wymiary skrzynki	Wymiary skrzynki w świetle
[cm]	[cm]	[cm]	[cm]	[cm]	[cm]	[cm]	[cm]	[cm]
305	86	130		194	163		84x128,4	69,6x124

ABK-PROJEKT UL. LISOWSKIEGO 2/4
65-072 ZIELONA GÓRA
tel. +48 68 320 15 75

Investor:	Powiat Czarnkowsko-Trzcianecki ul. Rybaka 3, 64-700 Czarnków		
Investycja:	Budowa sali gimnastycznej wraz z zapleczem sanitarno-higienicznym oraz termomodernizacją i remontem przyległego do niej budynku dydaktycznego LO im. Janka z Czarkowa w Czarkowie		
Adres:	Działki nr 436, 437, 438, 439, 441, 446	Nr rys.:	A/19
Treść rysunku:	Detal drabiny dostępowej na poddasze	Skala:	1:20
	Imię i Nazwisko	Nr uprawnień	Podpis
Projektant:	mgr inż. arch. Klemens Borzdyński	23/2007/GW w spec. architektura	
Sprawdzający:	mgr inż. arch. Bartłomiej Borzdyński	1/2001/GW w spec. architektura	
Asystent:			
Autor projektu / Kierownik biura projektowego:	mgr inż. Bogdan Mrozowski	7/90/ZG w spec. konstrukcyjnej	
Data:	03.2018		



**Koperek
Solutions**

Ul. Bytomska 13, 62-300 Września

508 056696

NIP 7891599567

e-mail: akustyka@kopereksolutions.pl

www.kopereksolutions.pl

Niniejszy projekt został przygotowany przez firmę Koperek Solutions wyłącznie na potrzeby Inwestora i jest chroniony prawnie (ustawa z dnia 4 lutego 1994 r. o prawie autorskim i prawach pokrewnych, Dz.Ustaw RP Nr 24 z 23 lutego 1994 r., w szczególności art.3. i art.16.)

Inwestor: **Urząd Miasta Czarnków
Plac Wolności 6, 64-700 Czarnków**

Zlecający: **ABK-PROJEKT
ul. K. Lisowskiego 2/4, 65-072 Zielona Góra**

Temat opracowania: **Adaptacja Akustyczna w Sali Sportowej w Czarnkowie**

Branża: **Akustyka**

nr umowy:

Stadium: **Projekt Wykonawczy**

nr tomu:

nr
upr.

data

podpis

Projektował: **mgr inż. Dariusz Borowiecki**

Sprawdził:

Zawartość opracowania:

1. PRZEDMIOT I ZA KRES RZECZOWY DOKUMENTACJI	2
2. WSTĘP TEORETYCZNY	2
3. ZAŁOŻENIA PROJEKTOWE	3
4. OPIS PROPONOWANEGO ROZWIĄZANIA	4
3. SYMULACJA	5
4. WYNIKI SYMULACJI	7
6. PODSUMOWANIE SYMULACJI	9

1. Przedmiot i zakres rzeczowy dokumentacji

Przedmiotem dokumentacji jest adaptacja akustyczna sali sportowej w Czarnkowie. Zakres niniejszego opracowania obejmuje dobór i rozmieszczenie materiałów dźwiękochłonnych dla otrzymania jak najlepszych warunków akustycznych.

2. Wstęp teoretyczny

Celem adaptacji akustycznej pomieszczenia jest zapewnienie odpowiednich warunków dla komfortowego użytkowania sali. Zjawiska towarzyszące rozchodzeniu się dźwięku w pomieszczeniu są odmienne niż w przypadku przestrzeni otwartej. Ściany odbijają falę dźwiękową pochłaniając jej energię przy każdym odbiciu. Źródło dźwięku promieniującego w pomieszczeniu ze stałą mocą pokrywa straty energii i po pewnym czasie następuje stan ustalony, w którym energia wyemitowana przez źródło jest równa energii pochłoniętej przez powierzchnie pomieszczenia. W momencie, gdy źródło zostanie wyłączone energia dźwięku stopniowo zanika. Zjawisko to nazywa się pogłosem. Obrazuje to fig.1. Czas, w którym natężenie dźwięku zmniejsza się o 60 dB nazywany jest czasem pogłosu. Wielkość ta zależy od liczby odbić fal akustycznych w ciągu 1 s, a więc od średniej długości swobodnej drogi fali między dwoma kolejnymi odbiciami i od ilości energii pochłanianej w ciągu jednego odbicia. Wielkość tą można wyliczyć wykorzystując wzór Eyringa:

$$T = -\frac{0,161V}{S \ln(1-a)}$$

gdzie: T – czas pogłosu, V – całkowita objętość pomieszczenia, S – całkowita powierzchnia ścian, a – średni pogłosowy współczynnik pochłaniania dźwięku.

Innym parametrem opisującym jakość warunków akustycznych w pomieszczeniu jest STI (Speech Transmission Index), który opisuje jakość transmisji mowy od źródła do uszu słuchacza. Przyjmuje on wartość w zakresie

od 0 (najgorsza zrozumiałość) do 1 (zrozumiałość idealna), przy czym dla powyżej wartość 0,6 przyjmuje się bardzo dobrą zrozumiałość mowy.

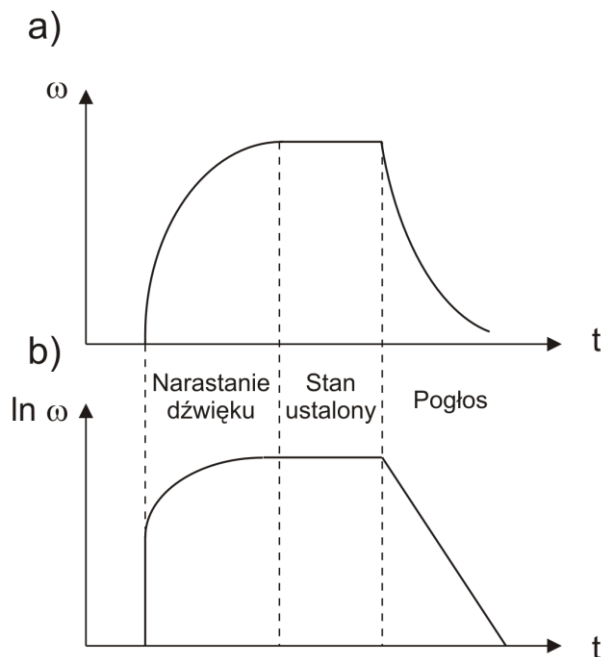


Fig.1 Narastanie, stan ustalony i zanikanie dźwięku (pogłos): a) w skali liniowej; b) w skali logarytmicznej.

3. Założenia projektowe

Podstawowe dane pomieszczenia:

Objętość : ok. 4 700 m³

Całkowita powierzchnia płaszczyzn ograniczająca halę sportową: ok. 2 060 m²

Szerokość : ok. 18,7 m

Długość : ok. 32 m

Wysokość: ok. 7,8 m

Zalecane wartości parametrów akustycznych wg normy PN-B-02151-4 „Ochrona przed hałasem w budynkach. Część 4: Wymagania dotyczące warunków pogłosowych i zrozumiałości mowy w pomieszczeniach oraz wytyczne prowadzenia badań.” dla sal gimnastycznych, hali sportowych i innych pomieszczeń o podobnym przeznaczeniu o objętości poniżej 5 000 m³:

- Czas pogłosu dla 500 Hz $\geq 1,5$ s (dla pasma oktawowego dopuszczalne jest 30% odchylenie od tej wartości), wykres w funkcji częstotliwości przedstawiony jest na fig.1.

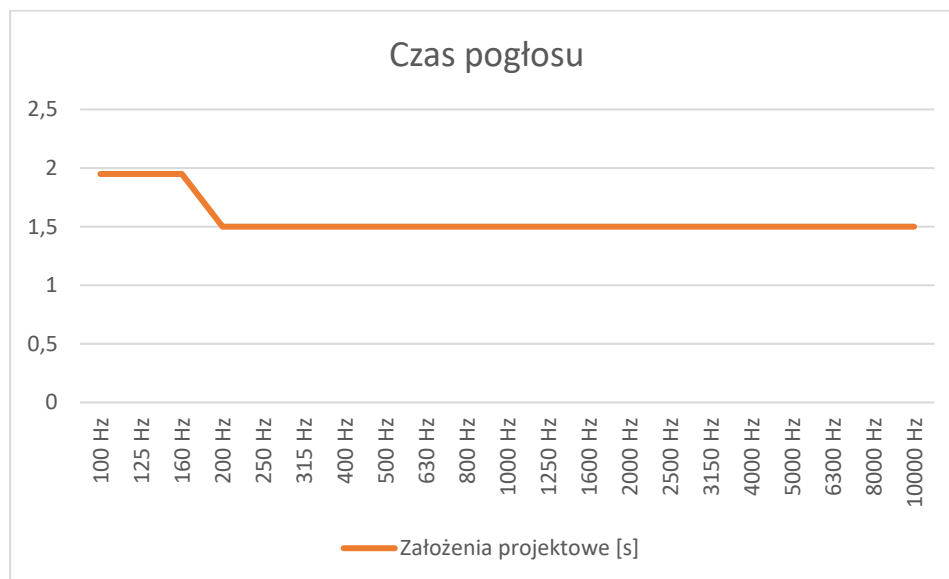
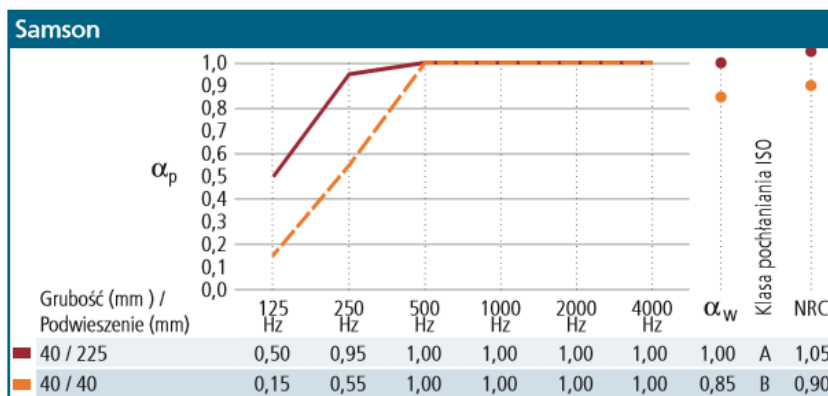


Fig.2 Wykres przedstawiający dopuszczalne w normie wartości czasu pogłosu dla sali gimnastycznej.

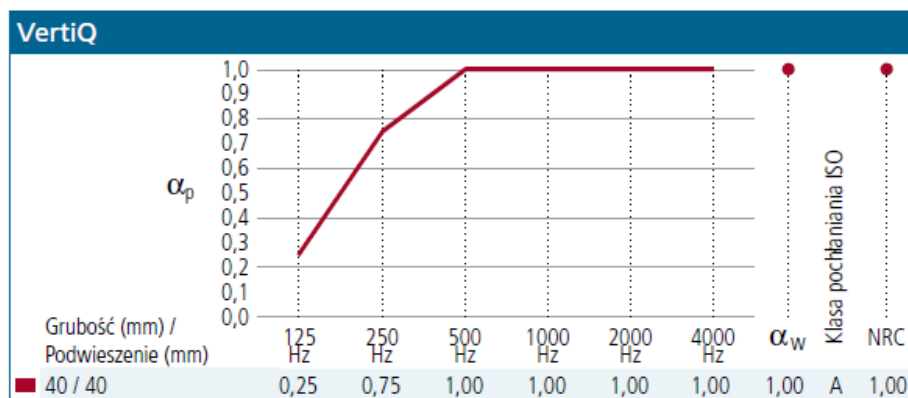
4. Opis proponowanego rozwiązania

W celu uzyskania zakładanych parametrów akustycznych proponuje się:

- sufit pomiędzy dźwigarami oraz sufit nad widownią pokryć płytami dźwiękochłonnymi wykonanymi z wełny mineralnej odpornej na uderzenia w klasie 1Anp. Rockfon Samson o grubości 40 mm przy całkowitej wysokości konstrukcyjnej nie mniejszej niż 225 mm. Wymagane parametry zastosowanego materiału:



- dłuższe ściany pomieszczenia od wysokości 0,6 m do wysokości 1,8 m od poziomu posadzki pokryć płytami dźwiękochłonnymi wykonanymi z wełny mineralnej odpornej na uderzenia w klasie 1A np. Rockfon Vertiq o grubości 40 mm i montowanymi bezpośrednio do powierzchni. Wymagane parametry zastosowanego materiału:



- pozostałe powierzchnie ścian pokryć tynkiem gipsowym lub cementowo-wapiennym i wymalować,
- podłogę na widowni pokryć płytkami,
- podłogę na boisku pokryć parkietem na legarach.

3. Symulacja

W celu weryfikacji zaproponowanego rozwiązania zostały przeprowadzone symulacje przy wykorzystaniu oprogramowania EASE 4.4.11 z modułem AURA. Komputerowe modele pomieszczeń przedstawione są na fig.3 i fig.4. Kolorem

zielonym zaznaczono materiał tłumiący na suficie, kolorem czerwonym zaznaczono materiał tłumiący na ścianach.

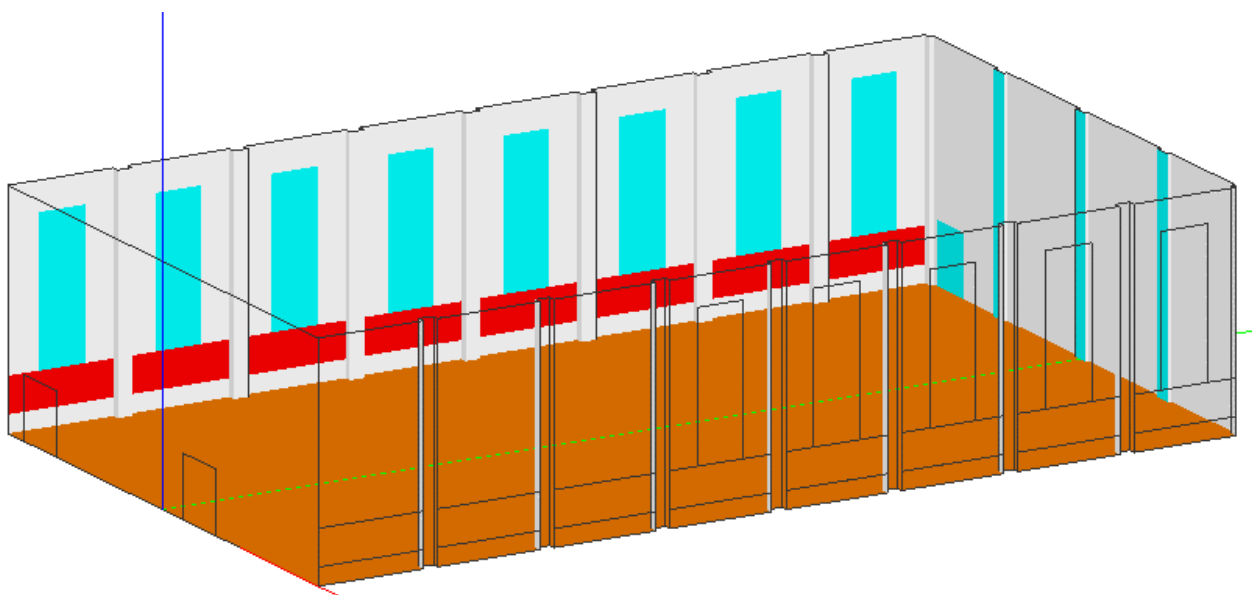


Fig.3 Komputerowy model sali sportowej.

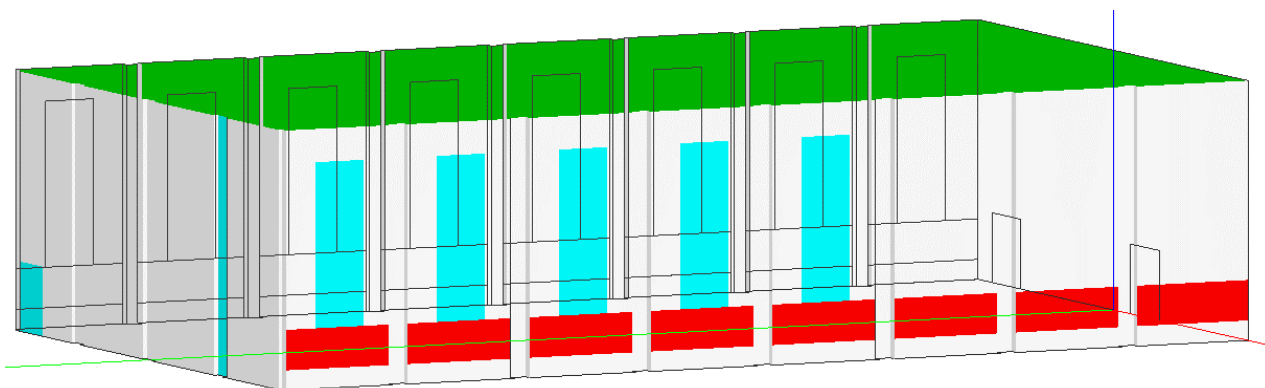


Fig.4 Komputerowy model sali sportowej.

4. Wyniki symulacji

Pasma oktauwowe	ETD [s]	T10 [s]	T20 [s]	T30 [s]	Średnia [s]	Założenia projektowe [s]
100 Hz	1,38	1,47	1,55	1,59	1,50	1,95
125 Hz	1,39	1,47	1,54	1,59	1,50	1,95
160 Hz	1,21	1,32	1,42	1,50	1,36	1,95
200 Hz	1,06	1,19	1,31	1,39	1,24	1,5
250 Hz	0,96	1,09	1,27	1,45	1,19	1,5
315 Hz	0,96	1,10	1,26	1,43	1,19	1,5
400 Hz	0,96	1,12	1,31	1,47	1,22	1,5
500 Hz	0,96	1,13	1,31	1,50	1,23	1,5
630 Hz	0,97	1,14	1,32	1,49	1,23	1,5
800 Hz	0,97	1,14	1,33	1,46	1,23	1,5
1000 Hz	0,97	1,14	1,32	1,44	1,22	1,5
1250 Hz	0,97	1,14	1,32	1,45	1,22	1,5
1600 Hz	0,97	1,13	1,31	1,45	1,22	1,5
2000 Hz	0,96	1,11	1,29	1,39	1,19	1,5
2500 Hz	0,94	1,09	1,24	1,39	1,17	1,5
3150 Hz	0,92	1,06	1,20	1,31	1,12	1,5
4000 Hz	0,88	1,00	1,11	1,22	1,05	1,5
5000 Hz	0,83	0,92	1,02	1,09	0,97	1,5
6300 Hz	0,76	0,82	0,88	0,94	0,85	1,5
8000 Hz	0,64	0,70	0,74	0,79	0,72	1,5
10000 Hz	0,48	0,62	0,60	0,63	0,58	1,5
Średnia w paśmie 125 Hz - 4 kHz					1,22	1,56

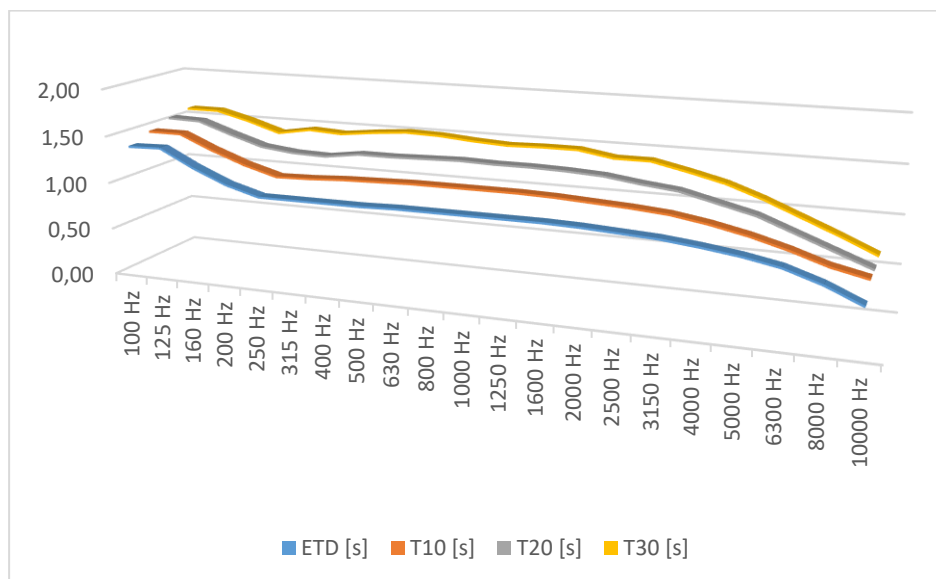


Fig. 5 Wykres czasu pogłosu w sali gimnastycznej przy różnych metodach pomiarowych.

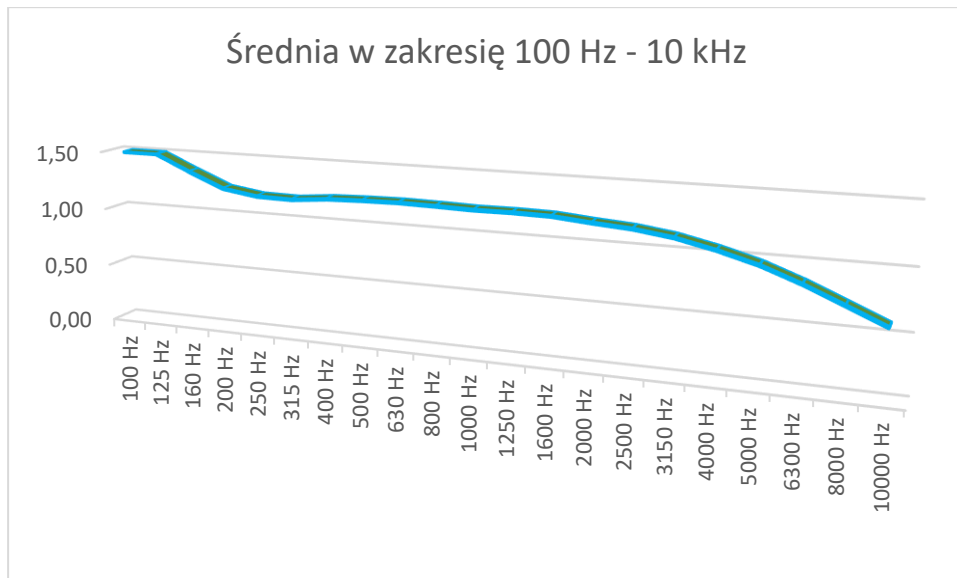


Fig. 6 Wykres wartości średniej czasu pogłosu sali gimnastycznej w paśmie 100 Hz – 10 kHz.

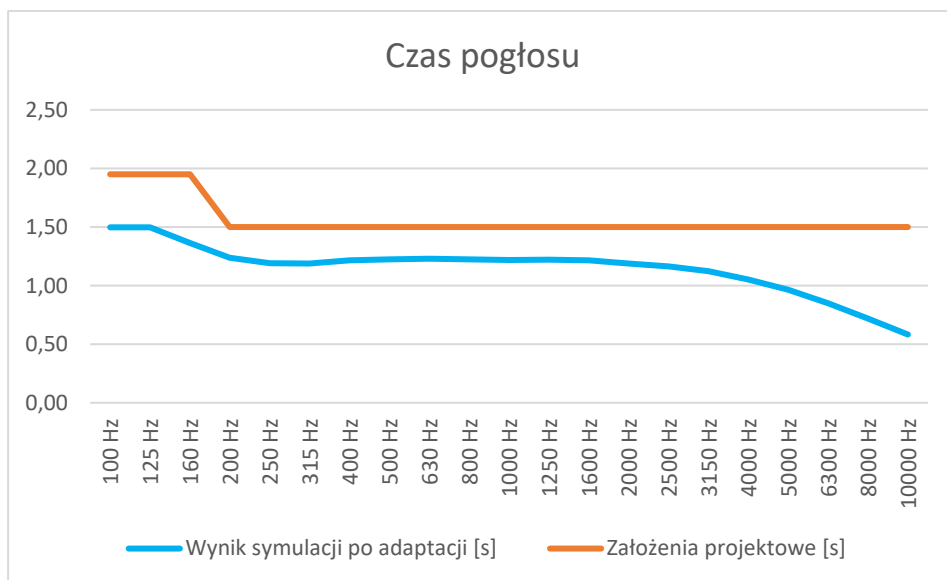


Fig. 7 Wykres wartości średniej czasu pogłosu w sali gimnastycznej w paśmie 100 Hz – 10 kHz z uwzględnieniem założeń projektowych.

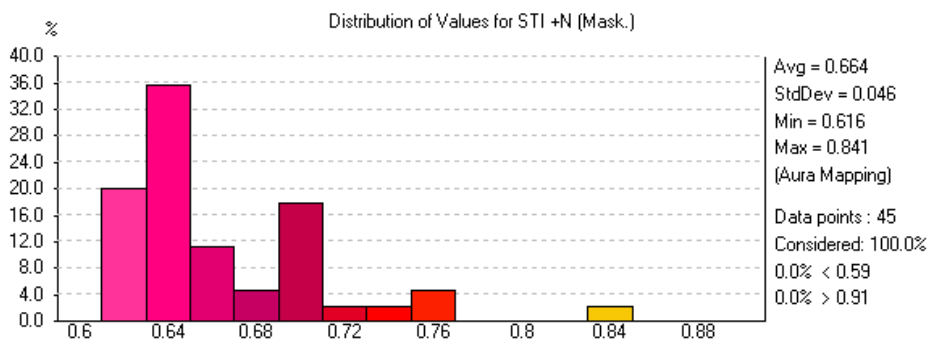


Fig. 8 Rozkład wskaźnika transmisji mowy STI.

6. Podsumowanie symulacji

Przeprowadzone symulacje dały bardzo zadowalające wyniki, uzyskane wartości zgadzają się z przyjętymi założeniami. Obliczenia pokazały również że adaptacja sali jest konieczna w celu spełnienia normy PN-B-02151-4.

OPIS TECHNICZNY

DO PROJEKTU ARCHITEKTONICZNEGO

*Budowa sali gimnastycznej wraz z zapleczem sanitarno-higienicznym oraz termomodernizacją i remontem przyległego budynku dydaktycznego Liceum Ogólnokształcącego im. Janka z Czarnkowa w Czarnkowie.
Działki nr 436, 437, 438, 439, 441, 446 w Czarnkowie*

Spis treści:

I.	Podstawa opracowania	3
II.	Dane ogólne.....	4
III.	Warunki ochrony przeciwpożarowej.....	4
IV.	Projektowane obiekty	8
V.	Wielkości liczbowe	10
VI.	Rozwiązania materiałowe.....	12
VII.	Izolacje	13
VIII.	Obróbki blacharskie.....	15
IX.	Mostki termiczne	15
X.	Wyposażenie obiektu.....	16
XI.	Instalacje w obiekcie	17
XII.	Roboty wykończeniowe	17
XIII.	Dostęp dla osób niepełnosprawnych	21
XIV.	Charakterystyka energetyczna.....	21
XV.	Uwagi końcowe	22

Część rysunkowa:

Nr rys.	treść rysunku	skala
A/1	Rzut piwnic	1:100
A/2	Rzut parteru	1:100
A/3	Rzut pierwszego piętra	1:100
A/4	Rzut dachu	1:100
A/5	Przekrój A-A	1:100
A/6	Przekrój B-B i C-C	1:100
A/7	Elewacje	1:100
A/8	Rzut poddasza nieużytkowego	1:100
A/9	Zestawienie stolarki	1:100
A/10	Detal izolacji fundamentów i posadzki	1:10
A/11	Detal balustrady	1:7,5
A/12	Detal rynny ukrytej	1:5
A/13	Detal osłony grzejnika	1:10
A/14	Detal sufitu podwieszanego	1:5
A/15	WC dla niepełnosprawnych	1:20
A/16	Detal ścianek działowych	1:5
A/17	Detal wyłazu dachowego	1:20
A/18	Detal montażu zadaszenia wejść	1:20
A/19	Detal drabiny dostępowej na poddasze	1:20

Ilekcioć w niniejszej dokumentacji projektowej w opisie jest mowa o materiałach lub urządzeniach itp. z podaniem znaków towarowych, patentów, nazw własnych lub pochodzenia, to przyjmuje się, że wskazaniom takim towarzyszą wyrazy "lub równoważne". Oznaczenia i nazwy własne materiałów i produktów służą wyłączenie do opisanía minimalnych parametrów technicznych, które powinny spełniać te produkty.

I. Podstawa opracowania

1. Plan miejscowy zagospodarowania przestrzennego
2. Ustalenia z investorem
3. Warunki medialne
4. Warunki techniczne
5. Aktualnie obowiązujące normy i przepisy
6. Rozporządzenie Ministra Spraw Wewnętrznych i Administracji z dnia 2 grudnia 2015r. w sprawie uzgadniania projektu budowlanego pod względem ochrony przeciwpożarowej.
7. Rozporządzenie Ministra Infrastruktury z dnia 12 kwietnia 2002 r. w sprawie warunków technicznych, jakim powinny odpowiadać budynki i ich usytuowanie [Dz. U. 2002, Nr 75, poz. 690 z późniejszymi zmianami]
8. Wytyczne oceny odporności ogniowej elementów konstrukcji budowlanych – ITB
9. PN-B-02852:2001 „Ochrona przeciwpożarowa budynków. Obliczanie gęstości obciążenia ogniowego oraz wyznaczanie względnego czasu trwania pożaru.”
10. Wytyczne projektowania oświetlenia awaryjnego – SITP WP – 01:2006
11. Projektowanie i kontrola oświetlenia awaryjnego dróg ewakuacyjnych i oświetlenia bezpieczeństwa – Waław Cholewa – Poradnik
12. PN - 92/N - 012561 „Znaki bezpieczeństwa. Ochrona przeciwpożarowa.”
13. PN - 92/N - 012562 „Znaki bezpieczeństwa. Ewakuacja.”
14. PN-N-01256-4 „Znaki bezpieczeństwa. Techniczne środki przeciwpożarowe.”
15. PN-N-01256-5 „Znaki bezpieczeństwa. Zasady umieszczania znaków bezpieczeństwa na drogach ewakuacyjnych i drogach pożarowych.”
16. PN-86/E-05003/01 „Ochrona odgromowa obiektów budowlanych. Wymagania ogólne.”
17. PN – IEC 61024-1-1:2001. „Ochrona odgromowa obiektów budowlanych. Zasady ogólne. Wybór poziomów ochrony dla urządzeń piorunochronnych.”
18. PN-EN 671-1:1999 „Stałe urządzenia gaśnicze. Hydranty wewnętrzne. Hydranty wewnętrzne z węzłem półsztywnym.”
19. PN-EN 1838:2005 Zastosowanie oświetlenia. Oświetlenie awaryjne.

UWAGA:

1. Projekt nie zawiera opracowań warsztatowych. Wszystkie opracowania warsztatowe leżą po stronie wykonawcy.
2. Projekt należy rozpatrywać kompleksowo we wszystkich branżach.

II. Dane ogólne

Przedmiotem opracowania jest projekt budowy sali gimnastycznej wraz z zapleczem sanitarno-higienicznym oraz termomodernizacją i remontem przyległego do niej budynku dydaktycznego Liceum Ogólnokształcącego im. Janka z Czarnkowa w Czarnkowie. Istniejący obiekt to budynek częściowo podpiwniczony dwukondygnacyjny z poddaszem nieużytkowym. Zaprojektowany budynek to obiekt parterowy, w części zaplecza dwukondygnacyjny, z poddaszem nieużytkowym, niepodpiwniczony, z dachem spadzistym krytym dachówką.

III. Warunki ochrony przeciwpożarowej

1. Powierzchnie, wysokości i liczba kondygnacji.

Projektowane budynki są obiektami zamkniętymi. Powierzchnia całkowita projektowanego budynku wynosi: $834,41\text{m}^2$ a istniejącego: $437,92\text{m}^2$. Zaprojektowano budynek piętrowy – średniowysoki, wysokość budynku do górnej powierzchni najwyższego stropu wraz z izolacją termiczną w stanie wykończonym wynosi 11,55m, wysokość budynku do kalenicy wynosi 15,07m. Istniejący budynek to budynek 2 kondygnacyjny - niski - wysokość budynku wynosi 11,55m.

2. Odległości od obiektów sąsiadujących.

Istniejący budynek to obiekt wolnostojący, do którego bezpośrednio będzie dobudowany projektowany budynek, pozostałe budynki znajdują się w odległości co najmniej 5,4m od projektowanego budynku. W związku ze zbliżeniem się do budynku sąsiedniego na odległość $< 8\text{m}$ projektuje się wykonanie ściany wydzielenia pożarowego na odcinku gdzie odległość nie jest zachowania. Obiekt spełnia wymagania przeciwpożarowe w zakresie lokalizacji.

3. Parametry pożarowe występujących substancji palnych.

Do podstawowych materiałów palnych występujących w budynku należy zaliczyć typowe materiały stanowiące wyposażenie budynków zakwalifikowanych do kategorii zagrożenia ludzi, jak np. papier, drewno i wyroby drewnopochodne, tworzywa sztuczne, tkaniny naturalne i sztuczne.

4. Przewidywana wielkość gęstości obciążenia ogniowego.

Zgodnie z zasadami przyjętymi dla obiektów o kwalifikacji do kategorii zagrożenia ludzi nie wylicza się gęstości obciążenia ogniowego.

5. Kategoria zagrożenia ludzi, przewidywana liczba osób na każdej kondygnacji w poszczególnych pomieszczeniach.

Kwalifikacja poszczególnych części budynku

	Kondygnacja	Kategoria zagrożenia ludzi		Liczba osób/stałych użytkowników
		bud. istniejący	bud. projektowany	
1	Piwnica	ZL III		3
2	Parter	ZL III		140
3	I Piętro	ZL III		80

Funkcje obiektu oraz ilość przebywających w nim ludzi – będących stałymi użytkownikami kwalifikują budynek do kategorii: ZL III.

Zakłada się występowanie łącznie w budynku 223osoby.

6. Podział obiektu na strefy pożarowe.

W istniejącym budynku wydzielono dwie strefy pożarowe – strefa pożarowa 1 - piwnica oraz strefa pożarowa 2 - część nadziemną, ponadto budynek projektowany będzie stanowił odrębną strefę pożarową – strefa pożarowa 3. W budynku projektowanym przewiduje się jedną strefę pożarową.

7. Klasa odporności pożarowej budynku oraz klasy odporności ogniowej i stopień rozprzestrzeniania ognia elementów budowlanych.

Dla budynku projektowanego kategorii ZL III (piętrowy) średniowysokiego należy zachować klasę odporności pożarowej budynku min. B z dopuszczeniem jej obniżenia do klasy D zgodnie z §212.3., istniejący budynek posiada klasę D.

Klasa odporności pożarowej budynku	Klasa odporności ogniowej elementów budynku					
	główna konstrukcja nośna	konstrukcja dachu	strop	ściana zewnętrzna	ściana wewnętrzna	przekrycie dachu
"D"	R 30	-	REI30	EI 30	-	-

Wszystkie elementy budynków powinny być nierozprzestrzeniające ognia (NRO).

Ściany – bloczki wapienno-piaskowe – REI120 / cegła pełna gr. 52-69cm - REI240,

Ścianki działowe z płyt GK na stelażu - EI30 / cegła pełna 25cm - REI120,

Stropy – gęstożebrowy – REI60 - otulina zbrojenia 35mm, strop drewniany w istniejącym budynku o odporności ogniowej REI30 (belki stropowe o wymiarach co najmniej 20x25cm) zabezpieczony do REI30.

Słupy – o wymiarach nie mniejszych niż 50x60cm R30 (otulina zbrojenia 35mm)

Podciągi - o wymiarach nie mniejszych niż 25x30cm R30 (otulina zbrojenia 35mm)

Pokrycie dachu – dachówka ceramiczna i blacha tytan-cynk

8. Warunki ewakuacji, oświetlenie awaryjne oraz przeszkodowe:

Wyjścia z pomieszczeń na drogi ewakuacyjne zaprojektowano jako zamykane drzwiami. Drzwi stanowiące wyjście ewakuacyjne z budynku przeznaczonego dla więcej niż 50 osób (będących jego stałymi użytkownikami) zaprojektowano jako otwierane na zewnątrz. W budynku wyłącznie sala gimnastyczna jest pomieszczeniem przeznaczonym dla więcej niż 50 osób. Szerokość drzwi wyjściowych z pomieszczeń powinna wynosić co najmniej 0,9 m w świetle ościeżnicy i wynosi co najmniej 0,9m. Szerokość drzwi stanowiących wyjście ewakuacyjne z budynku, powinna wynosić nie mniej niż 1,2m i wynosi 1,5m oraz 2,0m. Dla bezpiecznej ewakuacji należy zapewnić szerokość drzwi ewakuacyjnych nie mniejszą niż 3,72 m. Łączna szerokość drzwi ewakuacyjnych wynosi: w budynku projektowanym 3,5m oraz w budynku istniejącym 1,5m. Drzwi wieloskrzydłowe, stanowiące wyjście ewakuacyjne z pomieszczenia oraz na drodze ewakuacyjnej, powinny mieć co najmniej jedno, nieblokowane skrzydło drzwiowe o szerokości nie mniejszej niż 0,9 m. Drzwi przeciwpożarowe, a także drzwi dymoszczelne, należy wyposażyć w urządzenia samozamykające. Obudowa poziomych dróg ewakuacyjnych powinna mieć klasę odporności ogniowej wymaganą dla ścian wewnętrznych tj. EI 15. Szerokość drogi ewakuacyjnej wynosi w budynku projektowanym: 1,62 do 3,26m. Wysokość drogi ewakuacyjnej powinna wynosić co najmniej 2,2 m i wynosi nie mniej niż. 2,5m - zaprojektowane drogi ewakuacyjne spełniają wymagania w tym zakresie. Skrzydła drzwi, stanowiących wyjście na drogę ewakuacyjną, nie mogą, po ich całkowitym otwarciu, zmniejszać wymaganej szerokości tej drogi.

Szerokość biegów klatek schodowych nie powinna być mniejsza niż 1,20 m po pracach wykończeniowych i montażu poręczy i wynosi 1,37 oraz 1,53m. Szerokość spocznika na klatkach schodowych nie powinna być mniejsza niż 1,50 m i wynosi 1,50m oraz 1,76m. Ściany wewnętrzne i stropy stanowiące obudowę klatki schodowej mają klasę odporności ogniowej REI 60. Biegi i spoczniki schodów oraz pochylnie

służące do ewakuacji są wykonane z materiałów niepalnych i posiadają klasę odporności ogniowej co najmniej - R 60.

Dopuszczalne długości dojsć ewakuacyjnych w strefach pożarowych

Długość dojscia ewakuacyjnego do wyjścia na zewnątrz nie powinna przekroczyć 30m (w tym 20m po poziomej drodze ewakuacyjnej) przy jednym dojsciu oraz 60m przy co najmniej dwóch dojsciach i wynosi maksymalnie 25,16m. Wyjścia z klatek schodowych prowadzą na zewnątrz budynku poziomymi drogami komunikacji ogólnej bezpośrednio.

Ewakuacja:

Kondygnacja II – ewakuacja z każdego pomieszczenia wskazaną na rysunku drogą ewakuacyjną do najbliższej klatki schodowej. Długość drogi ewakuacyjnej do wyjścia na zewnątrz poprzez klatkę schodową jest nie większa niż 25,16m (przy dwóch dojsciach). W związku z tym, że na kondygnacjach nadziemnych przebywać będzie w sumie maksymalnie 80 osób (we wszystkich pomieszczeniach) a ewakuacja odbywać się będzie dwoma klatkami schodowymi, na każdą klatkę przypadka maksymalnie 40 osoby ewakuujące się.

Kondygnacja I (Parter) – ewakuacja z każdego pomieszczenia na parterze wskazaną na rysunku drogą ewakuacyjną do najbliższego wyjścia na zewnątrz. Długość drogi ewakuacyjnej do najbliższego wyjścia z każdego pomieszczenia jest nie większa niż 13,0m poziomą drogą ewakuacyjną.

W sumie w budynkach może przebywać nie więcej niż 223 osoby (we wszystkich pomieszczeniach), w związku z tym, szerokość drogi ewakuacyjnej powinna być nie mniejsza niż najmniej 0,6 m na 100 osób, lecz nie mniej niż 1,4 m. Biorąc pod uwagę powyższe, zaprojektowane wyjścia ewakuacyjne o łącznej szerokości 5,0m pozwolą na bezpieczną ewakuację. Na drogach ewakuacyjnych a także na klatkach schodowych, projektuje się awaryjne oświetlenie ewakuacyjne o natężeniu co najmniej 1,0 lx (mierzone w osi tych dróg).

Sposób zabezpieczenia przeciwpożarowego instalacji użytkowych, a w szczególności: wentylacyjnej, ogrzewczej, gazowej, elektroenergetycznej, odgromowej.

Instalacje wentylacyjne – przewody wentylacyjne wykonane zostaną z materiałów niepalnych (blachy stalowej). Odległość niez izolowanych przewodów wentylacyjnych od wykładzin i powierzchni palnych wynosi co najmniej 0,5 m. Drzwiczki rewizyjne stosowane w kanałach i przewodach wentylacyjnych zaprojektowano z materiałów niepalnych.

Instalacja elektroenergetyczna – obiekty zostały wyposażone w przeciwpożarowe wyłączniki prądu usytuowane w każdej strefie przy wejściu do budynku (Przewód PH90).

Instalacja odgromowa – wykonana zostanie zgodnie z wymaganiami jak dla ochrony specjalnej.

9. Dobór urządzeń przeciwpożarowych w obiekcie, dostosowany do wymagań wynikających z przepisów dotyczących ochrony przeciwpożarowej i przyjętego scenariusza rozwoju zdarzeń w czasie pożaru, a w szczególności: stałych urządzeń gaśniczych, systemu sygnalizacji pożarowej, dźwiękowego systemu ostrzegawczego, instalacji wodociągowej przeciwpożarowej, urządzeń oddymiających, dźwigów przystosowanych do potrzeb ekip ratowniczych.

Hydranty wewnętrzne

W budynku projektowanym na każdej kondygnacji należy wykonać hydranty 25 z węzłem półsztywnym zgodnie z obowiązującą w tym zakresie PN-EN 671-1 Stałe urządzenia gaśnicze. W budynku istniejącym z uwagi na jego wysokość (budynek

niski) oraz powierzchnię nie przekraczającą 1000m² nie przewiduje się hydrantów wewnętrznych.

Przeciwpożarowy wyłącznik prądu

Przeciwpożarowy wyłącznik prądu, odcinający dopływ prądu do wszystkich obwodów, z wyjątkiem obwodów zasilających instalacje i urządzenia, których funkcjonowanie jest niezbędne podczas pożaru, należy stosować w strefach pożarowych o kubaturze przekraczającej 1.000 m³. Przeciwpożarowy wyłącznik prądu zaprojektowano w każdej z 2 stref przy wyjściu z budynku.

10. Zastosowane znaki – tablice ewakuacyjne



- Wyjście ewakuacyjne



- Kierunek drogi ewakuacyjnej



- Kierunek do wyjścia drogi ewakuacyjnej



Droga
pożarowa

- Droga pożarowa

11. Wyposażenie w gaśnice.

Budynki (poszczególne strefy pożarowe) należy wyposażyć w gaśnice podręczne w zależności od kwalifikacji stref i ich powierzchni – należy przewidzieć następujące (minimalne) ilości środka gaśniczego zawartego w gaśnicach przenośnych:

- w przypadku gaśnic proszkowych – co najmniej 2 kg środka gaśniczego na każde 100 m² strefy pożarowej zakwalifikowanej jako ZL lub na każde 300 m² strefy pożarowej zakwalifikowanej jako PM < 500 MJ/m²,
- w przypadku gaśnic śniegowych – co najmniej 3 dm³ środka gaśniczego na każde 100 m² strefy pożarowej zakwalifikowanej jako ZL lub na każde 300 m² strefy pożarowej zakwalifikowanej jako PM < 500 MJ/m².

Minimalna jednostka masy środka gaśniczego zawartego w gaśnicy powinna wynosić 2 kg lub 3dm³, zaleca się jednak stosowanie gaśnic o większej zawartości środka gaśniczego (6 kg lub 9 dm³), ze względu na ich większą skuteczność w gaszeniu pożarów, we wstępnej fazie ich powstania.

Gaśnice będą rozmieszczone w miejscach łatwo dostępnych i widocznych, zgodnie z niżej wymienionymi wymaganiami:

- przy wejściach do budynku,
- przy klatkach schodowych,
- na korytarzach ewakuacyjnych,
- przy wyjściach z pomieszczeń na zewnątrz,
- w miejscach nie narażonych na uszkodzenia mechaniczne oraz działanie źródeł ciepła (np. urządzenia ogrzewcze, urządzenia technologiczne wydzielające ciepło),

- odległość z każdego miejsca, gdzie może przebywać człowiek, do najbliższej gaśnicy, nie będzie większa niż 30 m,
- szerokość dostępu do gaśnic będzie nie mniejsza niż 1 m,
- miejsca usytuowania gaśnic będą oznakowane zgodnie z PN-92/N-01256/01 Znaki bezpieczeństwa. Ochrona przeciwpożarowa.

12. Zaopatrzenie w wodę do zewnętrznego gaszenia pożaru.

Biorąc pod uwagę następujące parametry:

- budynek zakwalifikowano do kategorii ZL zagrożenia ludzi ,
- powierzchnia strefy pożarowej powyżej 1000 m²,
- nie są wymagane stałe urządzenia gaśnicze,

wymagana ilość wody do zewnętrznego gaszenia pożaru wynosi 20 l/s. Powyższe będzie zapewnione przez hydranty DN 80 (o wydajności 10 dm³/s) znajdujące się w odległości do 75 m od obiektu na sieci wodociągowej miejskiej.

13. Drogi pożarowe.

Do budynków przewidziano drogę pożarową o utwardzonej nawierzchni, umożliwiającej dojazd pojazdów jednostek ochrony przeciwpożarowej do obiektu budowlanego o każdej porze roku. Droga pożarowa (ulica Wroniecka) przebiegać będzie wzdłuż dłuższego boku budynku w odległości 5,0 do 6,5m. Pomiedzy tą drogą i ścianą budynku nie występują stałe elementy zagospodarowania terenu lub drzewa i krzewy o wysokości przekraczającej 3 m, uniemożliwiające dostęp do elewacji budynku za pomocą podnośników i drabin mechanicznych. Szerokość drogi pożarowej wynosi 8,0m na całej długości, promienie zewnętrzne skrętów co najmniej 11 m, nośność co najmniej 100kN na oś i kąt nachylenia nie większy niż 5%. Wyjścia z budynku są połączenia z drogą pożarową dojściami o szerokości co najmniej 1,5m i długości nie większej niż 50 m. Do budynku zapewniono dostęp z drogi pożarowej na 44% obwodu.

IV. Projektowane obiekty

1. Rozwiązania projektowe

W ramach przedmiotowego zadania przewiduje się następujący zakres prac:

ETAP	Zakres prac
1	Rozbiórkę istniejącego budynku sali gimnastycznej
	Wykonanie zamurowań otworów w istniejącym budynku dydaktycznym
	Budowa nowego budynku sali gimnastycznej wraz z zapleczem
	Wykonanie elementów zagospodarowania terenu
2	Termomodernizacja istniejącego budynku dydaktycznego
3	Przebudowa i remont istniejącego budynku dydaktycznego

2. Program funkcjonalno-użytkowy

Projektowany budynek sali sportowej – program funkcjonalno – użytkowy zrealizowano w oparciu o odrębne wydzielone przestrzenie i komunikacyjne strefy:

- Powierzchnia przeznaczona na zajęcia wychowania fizycznego
- Powierzchnia szatniowa wraz z zapleczem
- Powierzchnia pomocnicza – magazynowa

Istniejący budynek dydaktyczny – remont i przebudowa budynku zakłada wyodrębnienie w nim następujących powierzchni:

- Powierzchnia dydaktyczna
- Powierzchnia sanitarna
- Powierzchnia komunikacyjna
- Powierzchnia pomocnicza – magazynowa

3. Wytyczne szczegółowe pomieszczeń

3.1. Sale dydaktyczne

- podłoga – wykładzina obiektowa z wywinięciem na ścianę 10cm,
- ściany - tapeta natryskowa w kolorach pastelowych, fartuch z glazury przy zlewie do wysokości 150 cm,

3.2. Ciągi komunikacyjne

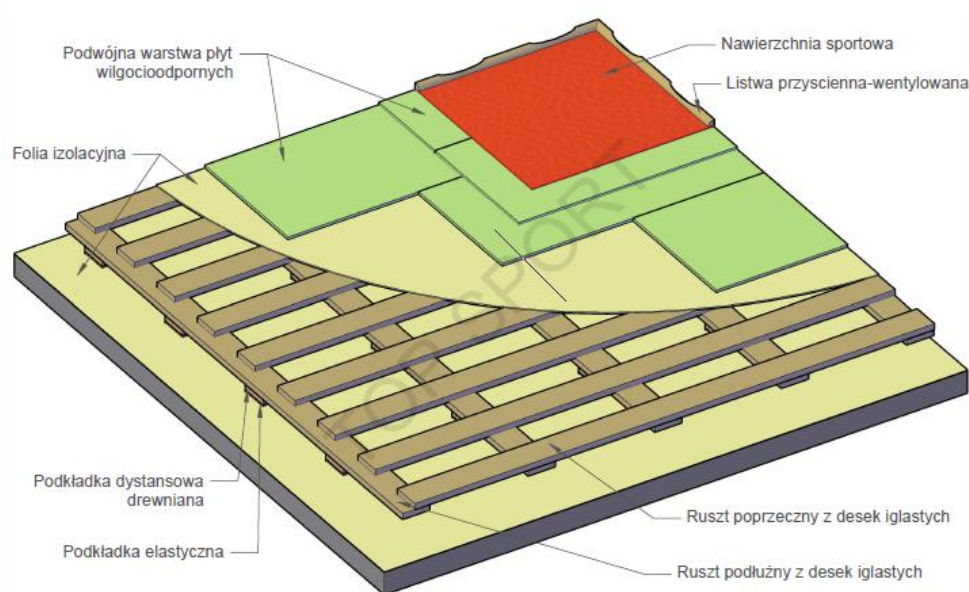
- podłoga - wykładzina obiektowa z wywinięciem na ścianę (w przedsiionkach płytki gres),
- ściany - tapeta natryskowa w kolorach pastelowych,
- sufity podwieszane systemowe akustyczne,

3.3. Pomieszczenia sanitarne

- podłoga – płytki gres,
- ściany - glazura na całą wysokość pomieszczenia, lustra licowane z płytkami
- poziomy i pionowy instalacyjne kryte,
- zawory odcinające pod płytkami glazury (kryte, płytka glazury mocowana w ramce metalowej zamontowanej przy pomocy magnesu),

3.4. Sala gimnastyczna,

- podłoga – nawierzchnia sportowa o gr. 7,5mm układana na podwójnej płycie wiórowej OSB gr. 2x10mm, na ruszcie poprzecznym z drewna iglastego klasy II o wym. 19x95mm w rozstawie 25cm oraz podłużnym z drewna iglastego klasy II o wymiarach 19x95mm w rozstawie 50cm układanym na podkładkach sprężystych



- ściany - malowane farbą emulsyjną w kolorach pastelowych, do wys. 3m wszystkie narożniki należy zabezpieczyć systemowym materacem antykontuzyjnym. Dłuższe ściany w sali sportowej do wysokości 1,8m pokryć płytami dźwiękochłonnymi z wełny mineralnej odpornej na uderzenia w klasie 1A.
- sufity podwieszane systemowe akustyczne o podwyższonej odporności na uderzenie w klasie 1A.

3.5. Pomieszczenia magazynowe, techniczne, gospodarcze

- podłoga - gres,
- pomieszczenie dla sprzątaczk - zlew, fartuch z glazury przy zlewie do wysokości 150 cm,

4. Cechy obiektu dotyczące rozwiązań budowlano-konstrukcyjnych i wskaźników ekonomicznych.

Zamawiający wymaga, aby projektowane elementy konstrukcyjne budynku miały zapewnioną trwałość nie mniejszą niż 50 lat. Sieci uzbrojenia terenu i instalacje w zakresie rur i przewodów powinny zapewnić użytkowanie w okresie nie krótszym niż 30 lat, a osprzęt i przybory instalacyjne powinny zapewnić sprawne funkcjonowanie w okresie, co najmniej 15 lat.

V. Wielkości liczbowe

1. Zestawienie powierzchni w obiekcie:

Uwaga powierzchnie liczone wg PN-70/B-02365:

Piwnica:

Nr	Pomieszczenie	Posadzka	Powierzchnia
			[m ²]
I001	Pom. Gospodarcze	gres	11,15
I002	Pom. Gospodarcze	gres	20,66
I003	Pom. Gospodarcze	gres	31,12
I004	Komunikacja	gres	12,58
I005	Pom. Gospodarcze	gres	6,73
Razem:			82,24

Parter:

Nr	Pomieszczenie	Posadzka	Powierzchnia
			[m ²]
P101	Magazyn sprzętu sportowego	wyk. obiekt.	26,37
P102	WC damskie	gres	13,71
P103	WC męskie	gres	12,66
P104	Komunikacja	wyk. obiekt.	34,96
P105	Szatnia NPS	wyk. obiekt.	5,08
P106	Pom. Porządkowe	gres	2,99
P107	Łazienka NPS	gres	7,22
P108	Klatka schodowa	gres	15,30
P109	Sala gimnastyczna	wyk. sportowa	601,50
suma:			719,79
I101	Komunikacja	gres	35,02
I102	Sala dydaktyczna	wyk. obiekt.	43,55
I103	Sala dydaktyczna	wyk. obiekt.	48,20
I104	Komunikacja	wyk. obiekt.	16,43
I105	Komunikacja	wyk. obiekt.	6,20
I106	Łazienka	gres	6,55
I107	Szatnia nauczycieli WF	wyk. obiekt.	19,39
I108	WC nauczycieli	gres	3,40
suma:			178,74

Nr	Pomieszczenie	Posadzka	Powierzchnia [m ²]
Razem:			898,53

I Piętro:

Nr	Pomieszczenie	Posadzka	Powierzchnia [m ²]
P201	Pom. Dydaktyczne	wyk. obiekt.	16,00
P202	WC NPS	gres	5,87
P203	Komunikacja	gres	39,25
P204	Szatnia Męska	wyk. obiekt.	18,18
P205	Szatnia Damska	wyk. obiekt.	12,92
P206	Łazienka damska	gres	11,10
P207	Łazienka męska	gres	11,10
suma:			114,42
I201	Komunikacja	wyk. obiekt.	39,32
I202	Sala dydaktyczna	wyk. obiekt.	43,96
I203	Sala dydaktyczna	wyk. obiekt.	48,66
I204	Sala dydaktyczna	wyk. obiekt.	28,34
I205	WC męskie	gres	5,92
I206	WC damskie	gres	10,74
suma:			176,94
Razem:			291,36

2. Parametry techniczne

Lp.	Wyszczególnienie	Wielkość	
		Bud. Istniejący	Bud. projektowany
1	Długość budynku	22,60m	40,02m
2	Szerokość budynku	12,35m	19,74m
3	Liczba pomieszczeń	18	16
4	Wysokość kondygnacji w świetle	2,18-3,67m	2,8-10,0m
5	Ilość klatek schodowych	1	1
6	Ilość wind	0	1*
7	Powierzchnia całkowita	437,92m ²	834,21m ²
		1 272,13m ²	
8	Powierzchnia użytkowa	235,50m ²	735,84m ²
		971,34m ²	
9	Powierzchnia zabudowy	250,58m ²	789,60m ²
		1 040,18m ²	
10	Kubatura	1 409,56m ³	6 443,47m ³
		7 853,03m ³	

* - projektowana platforma schodowa

VI. Rozwiązania materiałowe

1. Elementy konstrukcyjne

- Fundamenty – projektowane fundamenty żelbetowe, wg Projektu konstrukcyjnego,
- Ściany projektowane z bloczków wapienno-piaskowych drażonych o wymiarach 330x240x198mm klasy 20MPa, charakteryzujących się współczynnikiem przewodzenia ciepła $\lambda=0,53\text{W/mK}$, współczynnikiem izolacyjności akustycznej $R_{AIR}=52\text{dB}$ na zaprawie systemowej cienkowarstwowej, grubość ściany 24cm,
- Ścianki działowe – projektuje się ścianki działowe lekkie z płyt GK na stelażu systemowym o grubości od 12 do 15cm Szkielet nośny ścian działowych składa się z profili ryflowanych stalowych zimnogiętych o podwyższonej sztywności: pionowych słupków Profil CW 75/100 wstawianych w profile poziome Profil UW 75/100 w rozstawie co 600 mm. Kształtowniki obwodowe mocowane są do konstrukcji budynku łącznikami mechanicznymi w max rozstawie 1000 mm. W stykach tych profili z elementami konstrukcyjnymi budynku stosuje się taśmę uszczelniającą z polietylenu spienionego o min. grubości 3 mm i szerokości 95 mm. Taśma na całym obwodzie ściany, tj. wzdłuż profili obwodowych. Do izolacji ścian zaleca się stosowanie płyt z wełny mineralnej o grubości równej grubości profili. Ścianki działowe między kabinami w WC oraz prysznicami systemowe gisetowe z paneli HPL,
- Strop - gęstożebrowy wg projektu konstrukcji,
- Strop w istniejącym budynku: na piwnicą – odcinkowy typu Kleina, nad kondygnacjami nadziemnymi – drewniany.
- Konstrukcja dachu nad salą - z drewna klejonego.
- Konstrukcja dachu nad istniejącym budynkiem – drewniana

2. Przewody wentylacyjne

We wszystkich pomieszczeniach wskazanych na rzucie zaprojektowano wentylację grawitacyjną - w oknach zaprojektowano nawiewniki higrosterowalne, kanały wywiewne - systemowe. W celu zapewnienia odpowiedniej ilości wymian powietrza w każdym pomieszczeniu projektuje się rekuperatory ściennie - szczegóły wg branży sanitarnej. W pozostałych pomieszczeniach wentylacja mechaniczna - szczegóły wg branży sanitarnej.

3. Okna i drzwi

Stolarka okienna - indywidualna, aluminiowa na profilach 5-komorowych; stolarka szklona szybami zespolonymi potrójnymi o współczynniku przenikania ciepła dla całego okna $U \leq 1,0 \text{ W/m}^2\text{K}$; $g < 0,31$, okna z systemowym mechanizmem do otwierania i zamykania skrzydeł okiennych; Stolarkę okienną i drzwiową należy montować w warstwie izolacji termicznej za pomocą wsporników bocznych, styk okna z izolacją należy uszczelnić za pomocą taśm uszczelniających rozprężnych charakteryzujących się współczynnikiem przepuszczalności spoiny $a=0,1\text{m}^3/\text{daPa}$, gęstością 70-80 kg/m^3 , Odpornością na działanie czynników atmosferycznych >10 lat, szerokość taśmy należy dobrać w zależności od szerokości szczeliny wg wytycznych producenta.

- Stolarka okienna – aluminiowa, profile pięciokomorowe szyba zespolona 4H/16/4H lub inna o podobnych parametrach, $U_{okna} < 1,0 \text{ W/m}^2\text{K}$,
Drzwi zewnętrzne – aluminiowe, $U_{drzwi} < 1,3 \text{ W/m}^2\text{K}$
- Parapety – od wewnątrz konglomerat o gr. 30mm z wyoblonymi narożnikami zewnętrznymi zachodzącymi poza lico ściany na 4cm, od zewnątrz – blacha tytanowo-cynkowa

Stolarka drzwiowa zewnętrzna - drzwi wejściowe i fasady z profili aluminiowych o wysokiej izolacyjności termicznej tzw. profil ciepły ($U_{\max} = 0,8\text{W/m}^2\text{K}$) przeszklone szybami zespolonymi o klasie o odporności P2A; drzwi wyposażone w zamek bębnekowy i 2 zamki na wkładki patentowe, samozamykacz z funkcją stop, pochwyt dwustronny z rury stalowej zaokrąglony oraz kopniak w ramie skrzydła drzwiowego;

Stolarka drzwiowa wewnętrzna - ościeżnice metalowe obejmujące regulowane z wyoblonymi narożnikami zewnętrznymi wyposażone w 3 zawiasy;

Skrzydła drzwiowe z płyty wiórowo-otworowej. Rama skrzydła z drewna iglastego dodatkowo obłożonej obustronnie płytą HDF. Skrzydła drzwiowe wykończono okleiną HDF przeznaczone do budynków użyteczności publicznej (szkoła) z 3 zawiasami czopowymi wkręcany (srebrne). Klamki z wyoblonymi krawędziami proste z oddzielnym szyldem na zamek patentowy lub blokadę łazienkową w kolorystyce chrom mat. Wszystkie drzwi do pomieszczeń dydaktycznych wyposażyc w jeden zamek patentowy. Drzwi do WC wyposażyc w blokadę łazienkową i podcięcie wentylacyjne. Do drzwi otwieranych na ściany przewidzieć odbojnice ściennie lub podłogowe.

- Szklenie we wszystkich drzwiach w obiekcie wykonać ze szkła bezpiecznego.
- Drzwi wewnętrzne w pomieszczeniach mokrych aluminiowe, pozostałe drzwi z płyty MDF wzmacniane - wg zestawienia stolarki
- Drzwi do pomieszczeń technicznych o odporności ogniowej wskazanej na rzucie.
- Ścianki szklane wykonać jako aluminiowe.

Stolarkę aluminiową oraz ścianki aluminiowe wykonać z tzw. ciepłych profili.

VII. Izolacje

1. Izolacje przeciwwilgociowe i przeciwwodne

1.1. **Hydroizolacja pionowa ścian fundamentowych** - typu ciężkiego ścian: bitumiczny środek gruntujący pod cienko- i grubowarstwowe (charakteryzujący się następującymi parametrami: bazą materiałową jest emulsja bitumiczna, gęstość $1,0\text{kg/dm}^3$, całkowity czas wyschnięcia 24h, temperatura obróbki od $+5^\circ\text{C}$ do $+30^\circ\text{C}$, np. Botazit BE 901, Aquarol Winter 16D lub równoważny), dodatkowo 5mm izolacja wodochronna bitumiczna grubowarstwowa wysokociśnieniowa (charakteryzująca się następującymi parametrami: Baza materiałowa – emulsja bitumiczno-kauczukowa, gęstość $0,75\text{kg/dm}^3$, wartość pH – 9, odporność na temperaturę od -20°C do $+80^\circ\text{C}$, temperatura obróbki od $+5^\circ\text{C}$ do $+30^\circ\text{C}$, wydłużenie przy zerwaniu ok. 200%, wodoszczelność wg DIN 52123 – 1mm; 0,75 bar, szczelna, czas schnięcia 3dni, np. Botament BE 91, Combifix C2 lub równoważny) a ponadto izolacja przeciwwodna z płyty drenażowo-ochronnej o wym. $1,2 \times 0,8\text{m}$ gr. 20mm np. Botazit DS 993, Izopet-R lub równoważny. Warstwa izolacji powinna zostać wykonana w systemie jednego producenta.

– hydroizolacja pozioma podłóg na gruncie – pod wylewką betonową wykonać warstwę rozdzielającą – 2x papa termozgrzewalna na osnowie z włókniny poliestrowej o wytrzymałości na rozciąganiu w kier. podłużnym min. 600N/50mm, wodoszczelności $> 10\text{kPa}$, 5mm warstwę izolacji bitumicznej grubowarstwowej (charakteryzująca się następującymi parametrami bazą materiałową jest emulsja bitumiczno-kauczukowa, gęstość $1,15\text{kg/dm}^3$, całkowity czas wyschnięcia 2 dni, odporność na temperaturę od -20°C do $+80^\circ\text{C}$, np. Botazit BM 92 lub równoważny), warstwę gruntującą (charakteryzujący się następującymi parametrami: bazą materiałową jest emulsja bitumiczna, gęstość $1,0\text{kg/dm}^3$, całkowity czas wyschnięcia

24h, temperatura obróbki od +5°C do +30°C, np. Botazit BE 901 lub równoważny). Całość wykonać zgodnie z systemem podanym przez producenta.

1.2. **Hydroizolacja pozioma posadzki w pomieszczeniach „mokrych”** - 2x papa termozgrzewalna, zgrzewana gr.>0,18mm, na osnowie z włókniny poliestrowej o wytrzymałości na rozciąganiu w kier. podłużnym min. 400N/50mm, wodoszczelności > 10kPa, wywinięta na ściany do wys. 10cm, mocowana obwodowo listwą; układane zgodnie z technologią producenta - patrz przegrody poziome.

1.3. **Hydroizolacja pozioma dachu** - folia paroizolacyjna PE 0,2mm pod wełną

1.4. **Zabezpieczenie elementów konstrukcyjnych** - elementy drewniane zabezpieczyć przeciwko siniżni i innym grzybom oraz pleśnią poprzez trzykrotne pokrycie preparatem zabezpieczającym np. Altaxin Q woskowym lub równoważnym. Dopuszcza się zabezpieczenie konstrukcji drewnianej środkami podanymi przez producenta konstrukcji.

2. Izolacje termiczne

Wszystkie zewnętrzne ściany fundamentowe budynku zostaną ocieplone pionową izolacją termiczną. Izolacja umieszczona zostanie na zewnątrz zewnętrznych ścian konstrukcyjnych. Płyty izolacyjne zostaną przyklejone do izolacji przeciwwilgociowej bezrozpuszczalnikowym klejem bitumicznym. Izolacje zewnętrzne ścian fundamentowych budynku stanowić będą płyty ze styropianu ekstrudowanego klasy XPS 30 gr. 10,0 cm o współczynniku przewodzenia ciepła $\lambda < 0,036\text{W/mK}$ umieszczonego po zewnętrznej stronie ściany od poziomu wierzchu ław fundamentowych do poziomu posadzki parteru łącząc się w sposób ciągły z izolacją termiczną ścian budynku. W części nadziemnej ocieplenie (styropian oraz wełna mineralna – dla ścian wydzielenia pożarowego) zostanie otynkowany tynkarską zaprawą zbrojącą z tynku cementowego zatartą na gładko (na siatce z włókna szklanego) – w systemie dociepleń metodą lekką moką.

2.1. Izolacja termiczna posadzki na gruncie

Izolacja termiczna przy zastosowaniach w konstrukcji podłogi na gruncie musi charakteryzować się przede wszystkim:

- wysoką wytrzymałością na naprężenia wywołane obciążeniami użytkowymi i własnymi układami;
- odpowiednimi właściwościami termicznymi;
- stabilnością wymiarów.

W budynku zastosowano układ posadzki na gruncie z ułożeniem izolacji termicznej na warstwie wyrównawczej z chudego betonu i hydroizolacji. Zaprojektowano płyty styropianowe o dużej wytrzymałości z polistyrenu ekstrudowanego klasy XPS 30 o współczynniku przewodzenia ciepła $\lambda < 0,036\text{W/mK}$,

2.2. Izolacja termiczna ścian fundamentowych

Zaprojektowano płyty styropianowe o dużej wytrzymałości z polistyrenu ekstrudowanego klasy XPS 30, $\lambda < 0,036\text{ W/mK}$, grubości 10cm.

2.3. Izolacja termiczna ścian nadziemnych

Ściany nadziemne projektuje się ocieplić generalnie płytami styropianowymi o $\lambda=0,031\text{W/mK}$ o gr. 15cm, w miejscu wydzielenia pożarowego oraz pasów międzykondygnacyjnych ściany projektuje się ocieplić za pomocą wełny mineralnej o max. $\lambda=0,036\text{ W/mK}$ o grubości 15cm. W miejscu występowania elewacji z okładziną zewnętrzną w postaci blachy tytan cynk należy zastosować wełnę mineralną o powyższych parametrach z welonem. Do wysokości 2m na elewacji należy stosować podwójne siatki. Ocieplenia elewacji należy wykonać na podstawie systemu posiadającego aprobatę techniczną.

2.3. Izolacja termiczna stropodachu

- Stropodach ocieplić wełna mineralną o gr. 30cm o $\lambda=0,036\text{W/mK}$,

3. Dylatacje i uszczelnienia

Z uwagi na konieczność zachowania szczelności konstrukcji należy zastosować systemowe dylatacje konstrukcji uniemożliwiające przenikanie wody do wnętrza budynku i pod budynek. W projektowanym budynku przewidziano zastosowanie taśm dylatacyjnych oraz uszczelnień, które należy wykonać w oparciu o systemowe rozwiązania. W sposób szczelny zostaną wykonane miejsca połączeń elementów konstrukcji – styki liniowe konstrukcji ścian fundamentowych, podwalin i stóp fundamentowych z innymi elementami konstrukcyjnymi. Także ewentualne dylatacje robocze muszą być zabezpieczone z dużą starannością pod względem szczelności. Przewiduje się wieloetapowe działania przy wykonywaniu dylatacji i uszczelnień na etapie stanu surowego oraz na etapie stanu wykończeniowego:

1. Mocowanie taśm uszczelniających powierzchniowych (klejonych zewnętrznie do powierzchni betonowych) w momencie, kiedy powierzchnie są już odpowiednio przygotowane do położenia taśmy, a nie będzie już występować ryzyko uszkodzenia ich przy pracach towarzyszących.
2. Wykonanie uszczelnień powierzchniowych – samodzielnych lub towarzyszących ww. taśmom dopiero w trakcie robót stanu wykończeniowego budynku (o ile wcześniej nie zajdzie konieczność wykonania uszczelnień z uwagi na ograniczenie dostępu do uszczelnianych miejsc).

Rodzaje dylatacji i uszczelnień.

W konstrukcjach betonowych i żelbetowych budynku powinny być wykonane szczeliny: dylatacyjne i izolacyjne.

– Szczeliny dylatacyjne występują w miejscach pełnych dylatacji konstrukcji budynku, oraz w miejscach, w których zachodzi potrzeba wyeliminowania szkodliwego wpływu rozszerzalności cieplnej i pęcznienia materiałów.

– Szczeliny izolacyjne stosowane dla oddzielenia elementów konstrukcji budynku. Występują one także w miejscach styków różnej konstrukcji. Szczeliny izolacyjne należy wykonać zgodnie z PN. W konstrukcjach płyt żelbetowych podłóg powinny być wykonane dodatkowo szczeliny przeciwskurczowe:

– Szczeliny przeciwskurczowe wykonywane w podkładzie betonowym jako nacięcia o głębokości równej $1/3 \div 1/2$ grubości płyt żelbetowych powinny być wykonane zgodnie z PN (z uwzględnieniem zbrojenia).

Wszystkie szczeliny posadzek: dylatacyjne, izolacyjne i przeciwskurczowe należy wykonać zgodnie z zasadami sztuki budowlanej.

4. Zabezpieczenie przeciwpożarowe elementów konstrukcyjnych

Wszystkie elementy konstrukcyjne należy zabezpieczyć przeciw działaniu ognia w taki sposób aby otrzymać odporność ogniową poszczególnych elementów zgodnie z pkt. III niniejszego opisu.

VIII. Obróbki blacharskie

Obróbki blacharskie gzymsów, okapów, dachów, daszków, kominów, dylatacyjne, wszystkich elementów wystających oraz narażonych na warunki atmosferyczne, itp. Wykonać z blachy tytan-cynk o gr. 0,7mm.

IX. Mostki termiczne

Rozwiązania mostków termicznych w newralgicznych miejscach:

- Połączenie fundamentów z posadzką - w miejscu styku posadzki na gruncie ze ścianką fundamentową projektuje się wykonanie wydzielenia termicznego za pomocą pustaków izolacyjnych charakteryzujących się wytrzymałością na ściskanie ≥ 20 MPa, współczynnikiem przewodzenia ciepła $\lambda_{\text{pion}} \leq 0,33$ W/mK, $\lambda_{\text{poz}} \leq 0,14$ W/mK, np. Isomur 24 lub równoważny, na wszystkich ścianach stykających się z podłożem gruntowym. W efekcie powoduje to zamknięcie pasa izolacji „ocieplenie ściany zewnętrznej-ocieplenie posadzki” i termiczne „odcięcie” budynku od gruntu. Pozwala to bardzo skutecznie na zlikwidowanie występującego w tej strefie znacznego mostka cieplnego w kierunku pionowym.
- Łączniki izolacji termicznej - na ścianach zewnętrznych w miejscu połączenia płyt izolacyjnych ze sobą zastosować wypełnienie z pianki poliuretanowej, płyty mocować do ściany za pomocą łączników grzybkowych "ciepłych" w ilości min. 4szt./m². Warstwę płyt z pianki poliuretanowej osłonić dodatkowo styropianem grafitowym na zakład. Całość izolacji wykonać w systemie BSO.
- Stolarka okienna i drzwiowa (zewnętrzna) - w celu wyeliminowania mostków termicznych w miejscu montażu stolarki projektuje się jej montaż za pomocą wspornikowych konsol pozwalających na wysunięcie stolarki w warstwę izolacji termicznej. Wsporniki boczne oraz konsole powinny zostać dobrane przez producenta systemu na podstawie zastosowanej stolarki (ciężaru). Styk okna z izolacją należy wypełnić pianką poliuretanową oraz uszczelnić za pomocą taśmy paroprzepuszczalnej po obwodzie, charakteryzującą się przepuszczalnością pary wodnej $S_d < 0,05$ m, Wytrzymałością na rozciąganie > 10 MPa, wydłużalnością przy zerwaniu $> 35\%$, odpornością termiczną od -40 do $+100^\circ\text{C}$, szerokość taśmy należy dobrać w zależności od szerokości szczeliny wg wytycznych producenta.

X. Wyposażenie obiektu

WC wyposażać w miski ustępowe naścienne oraz umywalki 45cm z baterią - armatura sanitarna typu antywandal, w WC dla niepełnosprawnych zastosowano umywalki dla niepełnosprawnych oraz zestaw poręczy przyściennych. Wszystkie miski ustępowe wyposażać w zestawy podtynkowe. Wszystkie grzejniki w pomieszczeniach należy wyposażać w obudowy. Na korytarzach zamontować hydranty ścienne D25 z węzłem półsztywnym o długości 30m. Wszystkie schody zewnętrzne i pochylnie wyposażać w balustradę systemową stalową malowaną proszkowo na kolor RAL 7024 uniemożliwiającą ześlizgiwanie z poręczy. Wszystkie wejścia wyposażać w daszki o konstrukcji stalowej kryte płytami szklanymi wg rys. producenta. Budynek należy wyposażać w platformę schodową. Salę gimnastyczną wyposażać w drabinki gimnastyczne o wysokości 3,0m - podwójne, piłkochwyty na ścianach szczytowych - siatka polipropylenowa (PP) z obciążeniem dolnej krawędzi o wymiarach 8 x 18,76 m - 2 sztuki, oczka 100 x 100 mm, gr. splotu 3 mm, Siatka ochronna na okna polietylenowa (PE) o wymiarach wnek okiennych, oczka 50 x 50 mm, gr. splotu 2 mm, wszystkie siatki wyposażać w zestawy montażowe, drążek gimnastyczny przyścienny 1-półowy, z regulacją wysokości poprzeczki co 10 cm, kotarę grodzącą "tkanina + siatka" o wymiarach 7,83 x 18,76 m - 1 sztuka. Kotarę grodzącą do wysokości 3,0 m materiał przezroczysty, powyżej siatka o oczkach 10 x 10 cm, Konstrukcja do mocowania i poziomego przesuwu kotary z napędem elektrycznym, profil stalowy specjalny, system wózków jezdnych z rolkami tworzywowymi, sterowanie przewodowe lub bezprzewodowe (2 piloty w komplecie), silnik 230V, 250W, sprzęgło awaryjne, mocowana bezpośrednio do dźwigara. Boisko główne do koszykówki wyposażać komplet tablic do koszykówki profesjonalnych ze szkła akrylowego 105x180x1,5cm w ramie metalowej z konstrukcją podwieszaną z napędem elektrycznym, osłoną dolnej krawędzi tablicy, obręczami uchylnymi z siłownikiem gazowym, siatkami -

sznur 5mm, 2 zestawy koszy treningowych z tablicami epoksydowymi 105x180 z regulacją wysokości w ramie metalowej z osłoną dolnej krawędzi z obręczami uchylnymi z siłownikiem gazowym, siatką do obręczy turniejową, sznur 5mm, z konstrukcją umożliwiającą wysięg dopasowany do wymiarów boiska. Boisko główne do siatkówki: Słupki do siatkówki aluminiowe profesjonalne wielofunkcyjne z naciągiem wewnętrznym blokowanym mimośrodowo, płynną regulacją wysokości siatki umożliwiającą grę w tenisa z tuleją montażową słupka aluminiowego, ramą podłogową z dekletem, siatką do siatkówki turniejową czarną z antenkami, wieszakiem na siatkę, stanowiskiem sędziowskim do siatkówki z regulacją wysokości podestu, oparciem i podstawą do pisania. Boiska treningowe do siatkówki wyposażać w słupki do siatkówki aluminiowe profesjonalne wielofunkcyjne z naciągiem wewnętrznym blokowanym mimośrodowo, płynna regulacja wysokości siatki (możliwość gry w tenisa), profil aluminiowy 70 x120 mm, korbka składana, chowana w słupku. Tuleje montażowe słupki aluminiowe profesjonalne, z naciągiem wewnętrznym. Osłony słupków profesjonalnych do siatkówki (gąbka o grubości 5 cm pokryta pianką na konstrukcji wzmacniającej) zapinane na rzepy, siatka do siatkówki czarna z antenkami, gr. splotu 3 mm PP, wzmocniona taśmą. Słupki montowane do podłoża za pomocą systemowych tulei z maskownicami. Boisko do tenisa ziemnego - boisko główne wyposażać w: słupki do tenisa profesjonalne aluminiowe owalne z wewnętrznym naciągiem siatki, Tuleja montażowa słupka do tenisa ziemnego cynkowana ogniowo (f133 mm), stalowa, siatka profesjonalna do tenisa ziemnego z fartuchem czarna, gr. splotu 3 mm PE, taśma ściągająca siatkę do tenisa ziemnego wraz z obciążnikiem, podpórki do gry singlowej, słupki montowane do podłoża za pomocą systemowych tulei z maskownicami. Szatnie wyposażać w ławko-wieszak do szatni jednostronny, szerokość 40 cm, półka z profili stalowych na obuwie, oparcie, listwa z wieszakami, L=2 m - dla 15 osób w każdej szatni. Wszystkie wejścia wyposażać w wycieraczki systemowe o wymiarach co najmniej 1,5 x 0,8m – szczotka/grys od strony zewnętrznej natomiast od strony wewnętrznej wykonać maty wejściowe o szer. 2,05m i dł. 1,2m tuftowaną, składającą się w 75% z przetworzonych włókien Econyl, na podłożu PCV Everfort o klasie użytkowej - 33, charakteryzująca się wagą całkowitą 2,3kg/m² np. Coral Duo firmy Forbo lub równoważną

Ponadto budynek należy wyposażać w wyposażenie podane w projektach branżowych.

XI. Instalacje w obiekcie

Pozostałe instalacje wg opracowań branżowych.

XII. Roboty wykończeniowe

1. Wykończenie wewnętrzne:

Sufity:

We wszystkich pomieszczeniach i na korytarzach: sufit podwieszany systemowy 60x60cm, z płyt akustycznych o zwiększonej odporności na uszkodzenia wykonanych z wełny szklanej, umożliwiających przeniesienie przez płytę dodatkowego obciążenia nie mniejszego niż 0,3kg(3N) wg potwierdzonej deklaracją klasy 2/C/3N, w zależności od pomieszczenia o grubości od 15 do 35mm i ciężarze od 1.1 do 2.8kg/m², współczynnika pochłaniania dźwięku nie mniejszym niż $\alpha_w=0.95$, z profilem nośnym w standardzie T24. W pomieszczeniach technicznych – tynk gipsowy. Wszystkie sufity pomalować farbą akrylową.

Ściany:

Pomieszczenia dydaktyczne, szatnie i komunikacja – Tynk cementowo-wapienny, wykończony tapetą natryskową; wzdłuż pomieszczeń komunikacyjnych należy wykonać

montaż taśm ochronnych przyściennych szer. 0,30m na wys. 1,0m od podłogi; taśmy ochronne z tworzyw sztucznych na bazie żywic akrylowo-winylowych modyfikowanych przeciwuderzeniowo wyposażonych w stabilizatory UV i środki przeciwzapalne (np. CS Polska lub równoważna); taśmy ochronne przyklejone na klej montażowy; Wszystkie narożniki zewnętrzne w pomieszczeniach komunikacyjnych i salach dydaktycznych wyposażać w narożniki ochronne o wym. 50mmx50mm do wys. 1,5m od podłogi; narożniki ochronne z tworzyw sztucznych na bazie żywic akrylowo-winylowych modyfikowanych przeciwuderzeniowo wyposażonych w stabilizatory UV i środki przeciwzapalne (np. CS Polska lub równoważna); taśmy ochronne przyklejone na klej montażowy;

Sanitariaty i łazienki – wykończone glazurą na całą wysokość pomieszczenia płytkami ceramicznymi, szkliwionymi, o nasiąkliwości <10%, zakłada się układanie płytek pochodzących z jednej kolekcji producenta w jednej gamie kolorystycznej – beże lub szarości z przeznaczeniem 30% powierzchni ścian na ozdobne płytki mozaikowe.

Wytyczne szczegółowe dla pomieszczeń:

Tynki wewnętrzne:

Typ I — pod malowanie — na ścianach murowanych wykonać tynk cementowo — wapienny szpachlowany kat. III, następnie zagruntować i wykonać gładź gipsową dwuwarstwowo doprowadzając do powierzchni gładkiej, zagruntować, malować

Typ II — pod okładziny ścian glazurą — wykonać warstwę tynku wyrównując idealnie powierzchnię ścian (masy tynkowe wyrównawcze). Zagruntować i wykonać obłożenie ścian wg opisu pomieszczeń. Powyżej glazury zagruntować i malować

- Parapety wewnętrzne – konglomerat

Posadzki:

Wszystkie pomieszczenia suche – wykładzina obiektowa - winylowa półelastyczna o gr. 3,2mm, homogeniczna, charakteryzująca się odpornością ogniową Bfl-sl, tłumieniem dźwięku 2dB, trwałością – stopień 7, dynamicznym współczynnikiem tarcia DS. >0,3, posiadająca certyfikat IMO.

Pomieszczenia mokre – płytki gres antypoślizgowe klasa ścieralności V* o nasiąkliwości < 3%. Szczegóły dla pomieszczeń wg wykazu.

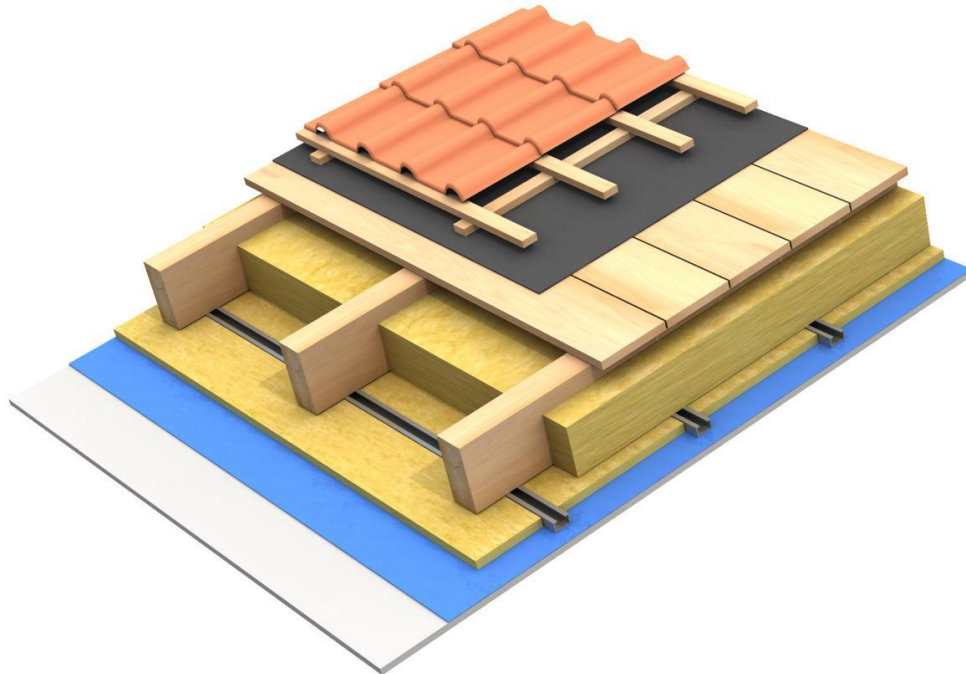
Drzwi wewnętrzne:

Profil stalowy, okucia stalowe systemowe, samozamykacze, szyby bezpieczne, kolor wg projektu. Drzwi muszą zapewnić akustyczność wg projektu. Drzwi wewnętrzne do pomieszczeń dostępnych z traktów komunikacyjnych: drzwi płytowe pełne wzmocnione wewnętrznym ramiakiem z drewna, drzwi obustronnie obłożone płytą HDF lub blachą malowaną proszkowo (dotyczy drzwi zewnętrznych), krawędzie boczne zabezpieczone listwami ze stali nierdzewnej, kolorystyka wg projektu. Ościeżnica metalowa, z blachy stalowej, dwustronnie ocynkowanej, o gr. 1,0 mm, na grubości muru lub kątowna. Lakierowana proszkowo. Akcesoria drzwi — trzy zawiasy wzmocnione, uszczelka gumowa obwiedniowa. Drzwi do łazienek, WC, pomieszczeń gospodarczych z otworami lub nacięciami wentylacyjnymi. Zamki metalowe do wkładek patentowych i łazienkowe w zależności od rodzaju pomieszczenia. Klamki mosiężne lub ze stali nierdzewnej. Szerokości min. w świetle 0,9 m (lub wg projektu). Zastosować system jednego klucza do grupy pomieszczeń wg ustaleń z Zamawiającym na etapie realizacji. Drzwi wewnętrzne do magazynów, pomieszczeń technicznych, gospodarczych itp. Drzwi metalowe, ocynkowane, lakierowane z ościeżnicę regulowaną na grubość muru lub kątowną. Zawiasy, klamki, zamki jak w opisie jak wyżej. Wysokość i szerokość drzwi wg projektu. Wszystkie drzwi muszą posiadać atest o przeznaczeniu do obiektów użyteczności publicznej.

- Rynny i rury spustowe – Z blachy tytan-cynk - powlekanej gr. min. 0,7 mm, w kolorze zgodnym z projektem. Obróbki blacharskie w obrębie elewacji muszą być dostosowane materiałowo i kolorystycznie do elewacji.

2. Wykończenie zewnętrzne:

- PD1**
- dachówka ceramiczna
 - łąty 4x6cm
 - folia paroprzepuszczalna PE 0,2mm
 - krokwie wg proj. konstrukcji
 - pomiędzy krokwiami wełna mineralna 15cm
 - płatwie wg proj. konstrukcji
 - pomiędzy płatwiami wełna mineralna 15cm
 - folia paroizolacyjna PE 0,2mm
 - dźwigar z drewna klejonego
 - sufit podwieszany rastrowy na stelażu systemowym akustyczny



- PD2**
- blacha tytan-cynk gr. 0,7mm ukl. na rąbek stojący
 - mata strukturalna systemowa
 - płyta OSB 25mm
 - pustka wentylacyjna
 - krokiew wg proj. konstrukcji
 - paroprzepuszczalna folia PE gr. 0,20 mm;
 - zabudowa z płyt GKF na stelażu

- PD3**
- dachówka ceramiczna (proj.)
 - łąty 4x6cm (proj.)
 - folia paroprzepuszczalna PE 0,2mm (proj.)
 - krokwie (istn. i proj.)

- SZ1** - tynk cienkowarstwowy na siatce
 - styropian gr 15 cm EPS 100 ($\lambda=0,031$ W/mK)
 - istniejący mur z cegły pełnej gr. 49cm
 - tynk cem.-wap. + gładź gipsowa
- SZ2** - blacha tytan-cynk 0,7mm na rąbek stojący(proj.)
 - łąty drewniane 32x100 co 250mm, mocowane przez ocieplenie za pomocą łączników z tuleją stalową (proj.)
 - wełna mineralna z welonem 15cm (proj.)
 - ściana murowana gr. 24cm (proj.)
 - tynk cem.-wap. (istn.) + gładź gipsowa (proj.)
- SZ3** - tynk cienkowarstwowy na siatce
 - styropian gr 15 cm EPS 100 ($\lambda=0,031$ W/mK)
 - bloczki wapienno-piaskowe - 24cm
 - tynk cem.-wap. + gładź gipsowa
- SZ4** - tynk cienkowarstwowy na siatce
 - wełna mineralna gr. 15cm ($\lambda=0,036$ W/mK)
 - bloczki wapienno-piaskowe - 24cm
 - tynk cem.-wap. + gładź gipsowa

Tynki elewacyjne

- faktura baranek na podwójnej siatce ze względu na zagrożenie agresją biologiczną powinny zawierać przynajmniej 2 z niżej wymienionych środków chroniących powierzchnię przed pojawianiem się grzybów i alg (biocydy): Dwutlenek Tytanu, mykosecure, Terbutyn, Pirytioniam Cynku. Na elewacji należy wykonać okładziny elewacyjne z płyt wiórowo-cementowych o strukturze drewna na systemowej podkonstrukcji aluminiowej.

OKNA

- profile aluminiowe w kolorze białym
- wypełnienie szybą zespoloną
- okna rozwierno / uchylne
- okucia i klamki systemowe,

PARAPETY

- wykonane z blachy tytan-cynk gr. 0,7mm, brzegi zakończone zaślepką w kolorze parapetu,

RYNNY I RURY SPUSTOWE

- systemowe wykonane z blachy tytan-cynk gr. 0,7mm

OBRÓBKI BLACHARSKIE

- wykonane z blachy tytan-cynk gr. 0,7mm

DRZWI

- profile aluminiowe w kolorze RAL 7016
- wypełnienie szybą zespoloną,
- szyba obustronnie bezpieczna,

- okucia i klamki systemowe,
- wyposażone w samozamykacz,
- wyposażone w pochwyt antypaniczny
- komplet z ościeżnicą,

WYCIERACZKI

- wycieraczka lamelowa systemowa aluminiowa, naprzemiennie winyl-szczotka,
- wycieraczka na szerokość wejścia
- montowana w zagłębieniu chodnika

PODESTY

- wykończone kostką betonową
- opaska wokół budynku z obrzeżem betonowym wypełniona kostką betonową gr. 6cm o szerokości 60cm ze spadkiem 5% od budynku

Kolor farb oraz płytek uzgodnić z inwestorem przed realizacją obiektu.

XIII. Dostęp dla osób niepełnosprawnych

Zgodnie z programem podanym przez Inwestora projektowany budynek posiada bezpośredni dostęp do budynku dla osób niepełnosprawnych z poziomu terenu (wejście główne) za pomocą projektowanej platformy, przy kompleksie szkolnym znajduje się parking, na którym przewidziane są stanowiska dla osób niepełnosprawnych. Budynek zaprojektowano bez barier architektonicznych a komunikacje pomiędzy poszczególnymi kondygnacjami umożliwia platforma przystosowania do obsługi przez osoby niepełnosprawne. Na każdej kondygnacji zaprojektowano ogólnodostępne pomieszczenie WC dla osób niepełnosprawnych. Szatnie przy sali zaprojektowano z węzłem sanitarnym przystosowanym dla osób niepełnosprawnych.

Dostęp do poszczególnych pomieszczeń w istniejącym budynku umożliwia platforma schodowa usytuowana w projektowanym budynku.

XIV. Charakterystyka energetyczna

Wyliczony wskaźnik sezonowego zapotrzebowania na ciepło do ogrzewania budynku jest mniejszy nie tylko od wskaźnika granicznego E_o , ale również od jego wartości pomniejszonej o 15%.

Współczynnik przenikania ciepła U [W/m^2K] dla:

Przegroda	wsp. $U_{\text{projektowany}}$	wsp. U_{WT2017}	wsp. U_{WT2021}	Warunek
Ściany zewnętrzne. SZ1	0,19 W/m^2K	0,23 W/m^2K	0,20 W/m^2K	spełniony
Ściany zewnętrzne. SZ4 (wydzielenie ppoż.)	0,21 W/m^2K			
Strop nad piętrem	0,15 W/m^2K	0,18 W/m^2K	0,15 W/m^2K	spełniony
Dach	0,13 W/m^2K	0,18 W/m^2K	0,15 W/m^2K	spełniony
Podłoga na gruncie	0,20 W/m^2K	0,30 W/m^2K	0,30 W/m^2K	spełniony

Szczegółowe wyniki obliczeń znajdują się w opracowaniu "Projektowana charakterystyka energetyczna".

XV. Uwagi końcowe

- materiały budowlane winny posiadać świadectwa i aprobaty techniczne oraz odpowiadać ustaleniom odnośnych norm.
- roboty budowlane i wykończeniowe powinny być wykonane zgodnie z zasadami sztuki budowlanej oraz obowiązującymi przepisami i normami.
- wszystkie elementy pominięte w niniejszej dokumentacji a wymagane ze względu na przepisy prawa oraz technologię wykonania i bezpieczeństwo konstrukcji (dotyczy również dostosowania zaprojektowanych rozwiązań) leżą po stronie wykonawcy robót.
- wszystkie schody i pochylnie wyposażyć w balustrady i pochwyt, balustrady schodów wyposażyć w urządzenia zapobiegające zsuwaniu się z poręczy, balustrady wyposażyć w siatki uniemożliwiające wspinięcie się po nich.
- wszystkie wyjścia wyposażyć w daszki szklane wg rys. szczegółowych,
- wszystkie grzejniki wyposażyć w osłony,
- wszystkie okna o wysokości parapetu $< 0,85\text{m}$ wyposażyć w balustradę zabezpieczającą przed wypadnięciem.
- projekt budowlany służy celom formalno-prawnym. Roboty budowlane należy prowadzić na podstawie dokumentacji wykonawczej,
- wszystkie wymiary bezwzględnie sprawdzić na budowie,
- wszystkie elementy konstrukcyjne oraz szczegółowe rozwiązania instalacji są tematem opracowań branżowych,
- wszystkie systemowe rozwiązania detali należy wykonać zgodnie ze sztuką budowlaną,
- wymiary drzwi na rzutach podano w świetle przejścia bez wymiaru naświetli,
- przejście instalacyjne przez przegrody oddzielenia pożarowego należy zabezpieczyć do klasy odpornościowej danej przegrody,
- izolacje wykonać zgodnie ze sztuką budowlaną zapewniając ciągłość izolacji,
- pionowe instalacje należy prowadzić w brzdach lub obudować, w obu przypadkach w zabudowie wykonać szafki rewizyjne,
- okapy dachów oraz kosze rynny należy wyposażyć w spirale ogrzewane.
- okapy dachów oraz kosze rynny należy wyposażyć w spirale ogrzewane.
- wyposażenie meblowe pomieszczeń w projekcie architektury wrysowano poglądowo, szczegółowe zestawienia i ich lokalizacja wg projektu wyposażenia.

Opracował:

mgr inż. arch. Klemens Borzdyński
upr. nr LOIA/23/2007/GW

OPIS TECHNICZNY

DO PROJEKTU WYKONAWCZEGO INSTALACJI SANITARNYCH

Budowa sali gimnastycznej wraz z zapleczem sanitarno-higienicznym oraz termomodernizacją i remontem przyległego do niej budynku dydaktycznego
LO im. Janka z Czarnkowa w Czarnkowie
Działki nr 436, 437, 438, 439, 441, 446 obręb 300201_1.0001 Czarnków

SPIS TREŚCI

1. Dane ewidencyjne.
2. Dane ogólne.
3. Instalacja wodociągowa.
4. Instalacja kanalizacji sanitarnej.
5. Instalacja centralnego ogrzewania.
6. Instalacja wentylacji mechanicznej.
7. Informacja dotycząca bezpieczeństwa i ochrony zdrowia.

1. Dane ewidencyjne.

- a) Obiekt: BUDOWA SALI GIMNASTYCZNEJ WRAZ Z ZAPLECZEM SANITARNO-HIGIENICZNYM ORAZ TERMOMODERNIZACJĄ I REMONTEM PRZYLEGŁEGO DO NIEJ BUDYNKU DYDAKTYCZNEGO LO IM. JANKA Z CZARNKOWA W CZARNKOWIE DZIAŁKI NR 436, 437, 438, 439, 441, 446 OBRĘB 300201_1.0001 CZARNKÓW
- b) Zakres opracowania:
- wewnętrzna instalacja wodociągowa
 - wewnętrzna instalacja kanalizacji sanitarnej
 - instalacja wentylacji mechanicznej
 - instalacja centralnego ogrzewania
- c) Inwestor: Powiat Czarnkowsko-Trzcianecki, ul. Rybaka 3, 64-700 Czarnków
- d) Autor: Grzegorz Kęsicki
- e) Sprawdzający: Agnieszka Maj

2. Podstawa opracowania.

- a) Warunki na odprowadzenie wód opadowych wydane przez Miejską Kanalizację i Wodociągi Sp. z o.o. w Czarnkowie z dnia 11.01.2018 r.
- b) Warunki na odprowadzenie ścieków sanitarnych wydane przez Miejską Kanalizację i Wodociągi Sp. z o.o. w Czarnkowie z dnia 11.01.2018 r.
- c) Zapewnienie dostawy wody oraz warunki techniczne przyłączenia do sieci wodociągowej wydane przez Miejską Kanalizację i Wodociągi Sp. z o.o. w Czarnkowie z dnia 11.01.2018 r.
- d) Projekt architektoniczny autorstwa K. Borzdyński.
- e) Ustalenia i uzgodnienia z inwestorem.

2. Dane ogólne.

Na wydzielonych działkach nr 436, 437, 438, 439, 441 i 446 w Czarnkowie przy ulicy Wronieckiej projektuję się budowę sali gimnastycznej wraz z zapleczem sanitarno-higienicznym oraz termomodernizacją i remontem przyległego do niej budynku dydaktycznego.

Będzie to obiekt 3 kondygnacyjny częściowo niepodpiwniczony.

Niniejsze opracowanie stanowi projekt w zakresie:

- wewnętrzna instalacja wodociągowa
- wewnętrzna instalacja kanalizacji sanitarnej
- instalacja wentylacji mechanicznej
- instalacja centralnego ogrzewania

3. Instalacja wodociągowa.

Obliczeniowe zapotrzebowanie wody

- ilość uczniów 140 osób
- zapotrzebowanie jednostkowe 15 l/o
- ilość osób korzystających z natrysków 25 osób
- zapotrzebowanie jednostkowe 22 l/o
- ilość pracowników 8 osób
- zapotrzebowanie jednostkowe 15 l/o
- Ilość osób na trybunach 75
- zapotrzebowanie jednostkowe 10 l/o

$$Q_d = (148 \times 15) + (25 \times 22) + (75 \times 10) = 3,6 \text{ m}^3/\text{d}$$

Dobrano wodomierz :

$$Q = 4,4 \times 8,52^{0,27} - 3,41 = 4,44 \text{ l/s}$$

$$q = q_{p,po\dot{z}} + 0,15q_{gosp.} = 2,0 + 0,15 \times 4,44 = 2,67 \text{ l/s} = 9,6 \text{ m}^3/\text{h}$$

- MWN/JS 50/4,0-S

- nominalny strumień objętości – 25 m³/h;

- średnica nominalna – Dn 50 mm

Zabezpieczenie antyskażeniowe przyjęto zgodnie z PN-EN 1717.

Przepływ obliczeniowy dla budynku projektowanego.

Urządzenie	Liczba punktów czerpalnych ($q_n \times$ ilość urządzeń)	Woda zimna i ciepła (normatywny wypływ)
Umywalka	0,14 x 13	1,82
Pisuar	0,30 x 2	0,6
Natrysk	0,30 x 7	2,1
Miska ustępowa	0,13 x 9	1,17
Zlewozmywak	0,14 x 1	0,14
Zawór czerpalny dn 15 mm	0,30 x 2	0,6

$$\Sigma = 6,43$$

Przepływ obliczeniowy dla budynku istniejącego.

Urządzenie	Liczba punktów czerpalnych ($q_n \times$ ilość urządzeń)	Woda zimna i ciepła (normatywny wypływ)
Umywalka	0,14 x 5	0,7
Pisuar	0,14 x 1	0,14
Natrysk	0,30 x 1	0,3
Miska ustępowa	0,13 x 5	0,65
Zawór czerpalny dn 15 mm	0,30 x 1	0,3

$$\Sigma = 2,09$$

Instalacje wody zimnej przeznaczoną do celów bytowo gospodarczych za projektowanym zaworem pierwszeństwa oraz całą instalację ccw projektując się z rur wielowarstwowych i kształtek PE-Xc/Al/PE np. w systemie TECEflex firmy TECE łączonych na zaciski. Instalacje wz i ccw do celów bytowo-gospodarczych prowadzić w przestrzeni stropu podwieszonego w izolacji np. ThermaEco FRZ grub. 9 mm (woda zimna) oraz 13 mm (woda ciepła i cyrkulacja). Podejścia do przyborów wykonać w bruzdach ściennych w izolacji np. ThermaCompact IS o grub. 9 mm. Przyjęta armatura wypływowa ma spełniać warunki wodo i energooszczędności. Dla baterii umywalkowych i zlewozmywakowych max. wypływ 6 l/min, dla główki natryskowej max. wypływ 9 l/min. Armatura prysznicowa, pisuarowa i umywalkowa bezdotykowa. Wszystkie baterie mają pochodzić od jednego producenta. Przed podejściami do stojących baterii umywalkowych i zlewozmywakowych zastosować kurki kątowe 3/8" i pod baterie podejść wężykami zbrojonymi 3/8". Podejścia pod baterię natryskową panelu ściennego wykonać w bruzdzie ściennej. Podejścia pionowe pod pozostałe urządzenia sanitarne prowadzić w bruzdach ściennych. Do podłączenia spłuczki klozetowej zastosować kurki kątowe 1/2". Na odejściach bocznych od instalacji rozdzielczej wody zimnej i ciepłej montować kulowe zawory odcinające, a na odejściach instalacji cyrkulacyjnej ciepłej wody montować zawory termostatyczny do cyrkulacji c.w.u. np. typu ZTB firmy Herz. Mocowanie przewodów do ścian wykonać za pomocą uchwytów systemowych wyłożonych miękkimi wkładkami z gumy. Maksymalny rozstaw między podporami przesuwными dla przewodów prowadzonych poziomo jak i pionowo wg. zaleceń producenta rur. Po zamontowaniu instalację wodociągową należy poddać próbie ciśnieniowej wodą na ciśnienie $p = 0,9 \text{ MPa}$ w ciągu 20 minut. Następnie instalację poddać dezynfekcji i płukaniu. Przejścia przewodów przez przegrody budowlane z wyjątkiem przejść pożarowych należy wykonać w tulejach osłonowych PVC wystających na 2 cm z obu stron przegrody i wypełnionych plastycznym uszczelnieniem niehamującym ruchu osiowego rury np. Olkitem. Zwracać uwagę, by połączenia znajdowały się poza przejściami przez przegrody. Obiekt projektowany jak i istniejący zaopatrywany będzie w cwu z istniejącego węzła ciepłowniczego wyposażonego w trzy powietrzne pompy ciepła o pojemności jednostkowej 300 dm^3 . W celu okresowej dezynfekcji termicznej instalacji ciepłej wody autoryzowany serwis przeprowadzi okresowe przegrzanie ciepłej wody użytkowej.

3A. Instalacja p.poż.

Po wejściu instalacji wodociągowej do budynku następuje rozdział instalacji na p.poż i instalację dla potrzeb socjalno bytowych. Oba odejścia wyposażyc w zawory odcinające, a na odejściu socjalno bytowym zamontować dodatkowo zawór pierwszeństwa dn 40 mm np. typu VV300/VV100. Zawór pierwszeństwa jest otwarty i pracuje jak regulator ciśnienia utrzymując ciśnienie w instalacji wodociągowej bytowo-gospodarczej na stałym poziomie niezależnie od wahań ciśnienia wejściowego. W przypadku pożaru, jeśli w wewnętrznej instalacji hydrantowej w wyniku poboru wody do celów gaśniczych nastąpi spadek ciśnienia, zawór pierwszeństwa natychmiast odcina wodę do instalacji wodociągowej bytowo-gospodarczej. W ten sposób jedynie wewnętrzna instalacja hydrantowa ma zasilanie w wodę. Zapotrzebowanie wody do celów p.poż. przy jednoczesnej pracy dwóch hydrantów

wewnętrznych p.poż. dn 25 mm przy wydatku jednego hydrantu dn 25 mm – $q = 1,0$ l/s wynosi:

$$q_{p.poż.} = 2 \times 1,0 = 2,0 \text{ l/s}$$

W projektowanym obiekcie zainstalowane będą hydranty dn 25 mm w szafkach zaopatrzonych w komplet węży oraz prądownicę. Instalację p.poż. projektuję się z rur stalowych z stali nierdzewnej np. w systemie Press Inox firmy Conex-Banninger. Przyjęto hydranty nawodnione z węzłem tłocznym półsztywnym długości 30 m + prądownica i gaśnica 6 kg np. GP-6X-ABC BX. Ciśnienie na hydrancie min. 0,2 MPa przy wydajności minimalnej 1,0 dm³/s dla hydrantu wielkości 25. Do obliczeń uwzględniono pracę jednocześnie dwóch hydrantów wewnętrznych o wielkości 25 tj. pobór wody w ilości 2,0 dm³/s. Odległość montażowa od osi zaworu hydrantowego do posadzki 1,35 m. Proponowane zestawy hydrantowe to szafki w kolorze białym typu 25 HP+GP 1000-B30. Odbioru instalacji dokonać zgodnie z Warunkami Technicznymi Wykonania i Odbioru instalacji Wodociągowych Wymagania Techniczne COBRTI Instal Zeszyt 7.

4. Instalacja kanalizacji sanitarnej.

Główne ciągi kanalizacyjne prowadzić pod posadzką przyziemia. Rurociągi układane pod fundamentami montować w tulejach ochronnych z PVC-U. Instalację kanalizacji sanitarnej w części podposadzkowej wykonać z rur kanalizacyjnych PVC-U z ścianką litą, klasy „S” (SDR34,SN8) oraz rur PVC-HT w części nadposadzkowej łączonych metodą wciskową na uszczelki wargowe. Przewody od urządzeń sanitarnych prowadzić ze spadkiem minimalnym :

1,5 % dla 0,16

2,5 % dla 0,11

3,5 % dla 0,075

4,5 % dla 0,05

Na instalacji kanalizacji sanitarnej projektuję się punkty rewizyjne zamontowane podposadzkowo we włączach rewizyjnych standardowych np. K3x3. Z projektowanych central wentylacyjnych należy odprowadzić skropliny, za pomocą rurociągów z PE-Xc/Al/PE o średnicy 32x4,0 mm i włączyć do najbliższej położonego pionu kanalizacyjnego. Przed włączeniem, należy instalacje zastosować syfonem kanalizacyjnym o wysokości minimum 10 cm. Piony kanalizacyjne wyprowadzić na dach i zakończyć wywiewką kanalizacyjną w systemie pokrycia dachu. Przewody pionowe i dłuższe podejścia poziome należy mocować do elementów budynku za pomocą uchwytów z podkładami elastycznymi. Obejmy mocować pod kielichem rury. Podejścia dn 50 mm prowadzić podtynkowo, podejścia dn 110 mm do obudowy lub podtynkowo. Piony uzbroić na wszystkich kondygnacjach w czyszczaki. Kratki kanalizacyjne uzbroić w bariery antyzapachowe. Wszystkie umywalki, pisuary oraz miski WC montować jako podwieszane na systemowych stelażach do zabudowy. Umywalki wyposażać w półpostumenty. Podejścia i przewody spustowe należy sprawdzić na szczelność w czasie swobodnego przepływu wody. Odbioru instalacji dokonać zgodnie z Warunkami Technicznymi Wykonania i Odbioru Instalacji Kanalizacyjnych Wymagania Techniczne COBRTI Instal Zeszyt 12.

Przepływ obliczeniowy ścieków sanitarnych dla budynków

$$Q_d = 3,6 \text{ m}^3/\text{d}$$

5. Instalacja centralnego ogrzewania.

W obiekcie projektuje się centralne ogrzewanie wodne, pompowe z rozdziałem mieszanym, systemu zamkniętego. Czynnik grzewczy – woda 70/55°C przy max. ciśnieniu = 0,3 MPa dostarczony będzie z istniejącego węzła ciepłowniczego zlokalizowanego na poziomie piwnic w pomieszczeniu I003. Przewody rozprowadzające prowadzi się w przestrzeni stropu podwieszanego w izolacji o grub. 40 mm np. ThermEco. Instalacje c.o. wykonać z rur stalowych pokrytych na zewnątrz antykorozyjną warstwą cynku łączonych poprzez kształtki zaprasowywane w systemie Press Carbon firmy Conex-Banninger. Piony na parter i piętro prowadzić w bruzdach ściennych w izolacji grub. 13 mm np. Therma Compact IS. Elementami grzejnymi będą stalowe grzejniki płytowe np. typu CosmoNowa T6 zaworowe z podłączeniem środkowym firmy VNH. Grzejniki wyposażone w wkładki zaworowe uzbroić w głowice termostatyczne np. Cosmo V oraz podwójne kątowe kurki kulowe np. typu CosmoBlock z złączkami zaciskowymi do podwójnych kurków kulowych. Nastawy wstępne zaworów termostatycznych wykonać po płukaniu instalacji. Szczelność zładu na gorąco należy przeprowadzić przy najwyższych parametrach roboczych czynnika grzejnego. Instalacje można uznać za spełniającą wymagania szczelności, jeżeli w czasie 3-dobowej obserwacji niezbędne uzupełnienie wody w zładzie nie przekroczy 0,1% pojemności zładu. Instalacje odpowietrzać poprzez odpowietrzniki automatyczne, oraz odpowietrzniki ręczne przygrzejnikowe. Przejścia przewodów przez przegrody budowlane z wyjątkiem przejść pożarowych należy wykonać w tulejach osłonowych stalowych wystających na 2 cm z obu stron przegrody i wypełnionych plastycznym uszczelnieniem niehamującym ruchu osiowego rury np. Olkitem. Po wykonaniu instalacji centralnego ogrzewania przeprowadzić próbę szczelności na ciśnienie $p = 0,45$ MPa w ciągu 20 minut. Instalację dokładnie przepłukać. Odbioru instalacji dokonać zgodnie z Warunkami Technicznymi Wykonania i Odbioru Instalacji Grzewczych Wymagania Techniczne COBRTI Instal Zeszyt 6. Zapotrzebowanie ciepła na potrzeby centralnego ogrzewania wynosi 155 kW.

6. Instalacja wentylacji mechanicznej.

Zgodnie z wymaganiami i przepisami w wydzielonych pomieszczeniach przyjęto wentylację mechaniczną na podstawie wyliczonych objętości powietrza wentylowanego. Rozdział powietrza w systemie góra – góra. Z uwagi na charakterystykę obiektu i znaczne obciążenia wynikające z ilości jednocześnie przebywających osób w pomieszczeniach projektuje się wentylację nawiewno wywiewną działającą na 100% świeżego powietrza. Niezbędna ilość powietrza wynika z konieczności usuwania wilgoci oraz nieprzyjemnych zapachów – krotności wymian. Zaprojektowano trzy zespoły wentylacji nawiewno wywiewnej z odzyskiem ciepła na poziomie 89,5%. Pomieszczenia dydaktyczne nr I102, I103, I202, I203 oraz I204 wentylowane będą poprzez centralę CNW3 o wydajności 3690 m³/h. Sala gimnastyczna obsługiwana będzie przez centralę nawiewno wywiewną CNW1 o wydajności 3440 m³/h. Natomiast pomieszczenia sanitarne oraz szatnie wentylować będzie centrala CNW2 o wydajności 1100 m³/h. Centrale wyposażone będą w nagrzewnice elektryczne,

wymienniki przeciwprądowe, filtry w klasie F5, tłumiki szumów oraz wentylatory osiowo promieniowe z falownikami. Wszystkie centrale zlokalizowano na poziomie poddasza. Na przewodach wentylacyjnych wentylacji nawiewnej i wywiewnej wykonanych z blachy stalowej ocynkowanej prowadzonych w pomieszczeniach poza poddaszem nieużytkowym budynków montować izolację cieplną np. typu Ventilam Alu plus gr 30 mm. Na poddaszu izolacja gr. 60 mm. Jako urządzenia rekuperacyjne w pomieszczeniach magazynu sprzętu sportowego pom. nr P101 oraz sali dydaktycznej pom. nr P201 zaprojektowano rekuperatory naścienne o wydatku powietrza 105 m³/h i sprawności do 80%, które zapewniają wywiew i nawiew podgrzanego powietrza.

Numer pom.	Nazwa pomieszczenia	Pow. m ²	Wys. m	Kub. m ³	Ilość wymian
Sala gimnastyczna wraz z zapleczem sanitarno-higienicznym					
Parter					
P101	MAG. SPRZĘTU SPORT.	26,37	3,5	92,30	92,3 m ³ /h
Lossnay VL-100(E)US = 105 m³/h					
P102	WC DAMSKIE	13,71	3,0	41,13	150 m ³ /h
P103	WC DAMSKIE	12,66	3,0	37,98	150 m ³ /h
P104	KOMUNIKACJA	34,96	3,0	104,88	grawitacja
P105	SZATNIA NPS	5,08	3,0	15,24	4x15,24 = 61 m ³ /h
P106	POM. PORZĄDKOWE	2,99	3,0	8,97	grawitacja
P107	ŁAZIENKA NPS	7,22	3,0	21,66	50 m ³ /h
P108	KLATKA SCHODOWA	15,30	3,0	45,90	grawitacja
P109	SALA GIMNASTYCZNA	601,5	8,0	4812,0	7x76x3600 = 1916 m ³ /h 0,7x601,5x3600 = 1516 m ³ /h Σ = 3432 m ³ /h
Centrala CNW-1 = 3432 m³/h Dla Sali gimnastycznej					
I Piętro					
P201	POM. DYDAKTYCZNE	16,00	3,0	48,0	7x6x3600 = 152 m ³ /h 0,7x16x3600 = 41 m ³ /h Σ = 193 m ³ /h
2 x Lossnay VL-100(E)US = 2 x 105 m³/h					
P202	WC NPS	5,87	3,0	17,7	50 m ³ /h
P203	KOMUNIKACJA	39,25	3,0	117,8	grawitacja
P204	SZATNIA MĘSKA	18,18	3,0	54,54	4 x 54,54 = 219 m ³ /h
P205	SZATNIA DAMSKA	12,92	3,0	38,76	4 x 38,76 = 156 m ³ /h
P206	ŁAZIENKA DAMSKA	11,1	3,0	33,3	50+2 x 33,3 = 117 m ³ /h
P207	ŁAZIENKA MĘSKA	11,1	3,0	33,3	50+2 x 33,3 = 117 m ³ /h
Centrala CNW-2 = 1070 m³/h Dla pomieszczeń sanitarnych parteru i I piętra					
Budynek dydaktyczny					
Piwnica					
I001	POM. GOSPODARCZE	11,15	2,3	25,65	grawitacja
I002	POM. GOSPODARCZE	20,66	2,3	47,52	grawitacja
I003	POM. GOSPODARCZE	31,12	2,3	71,58	grawitacja

I004	KOMUNIKACJA	12,58	2,3	28,94	grawitacja
I005	POM. GOSPODARCZE	6,73	2,3	15,48	grawitacja
Parter					
I101	KOMUNIKACJA	35,02	3,29	115,22	grawitacja
I102	SALA DYDAKTYCZNA	43,55	3,29	143,28	$7 \times 25 \times 3600 = 630 \text{ m}^3/\text{h}$ $0,7 \times 43,55 \times 3600 =$ $110 \text{ m}^3/\text{h}$ $\Sigma = 740 \text{ m}^3/\text{h}$
I103	SALA DYDAKTYCZNA	48,2	3,29	158,58	$7 \times 25 \times 3600 = 630 \text{ m}^3/\text{h}$ $0,7 \times 48,2 \times 3600 =$ $122 \text{ m}^3/\text{h}$ $\Sigma = 752 \text{ m}^3/\text{h}$
I104	KOMUNIKACJA	16,43	3,29	54,06	grawitacja
I105	KOMUNIKACJA	6,2	3,29	20,4	grawitacja
I106	ŁAZIENKA	6,55	3,29	21,55	$50 \text{ m}^3/\text{h}$
I107	SZATNIA NAUCZYCIELI WF	19,39	3,29	63,8	$63,8 \times 2 = 128 \text{ m}^3/\text{h}$
I108	WC NAUCZYCIELI	3,4	3,29	11,19	$50 \text{ m}^3/\text{h}$
I Piętro					
I201	KOMUNIKACJA	39,32	3,5		grawitacja
I202	SALA DYDAKTYCZNA	43,96	3,5	153,96	$7 \times 25 \times 3600 = 630 \text{ m}^3/\text{h}$ $0,7 \times 43,96 \times 3600 =$ $111 \text{ m}^3/\text{h}$ $\Sigma = 741 \text{ m}^3/\text{h}$
I203	SALA DYDAKTYCZNA	48,66	3,5	170,31	$7 \times 25 \times 3600 = 630 \text{ m}^3/\text{h}$ $0,7 \times 48,66 \times 3600 =$ $123 \text{ m}^3/\text{h}$ $\Sigma = 753 \text{ m}^3/\text{h}$
I204	SALA DYDAKTYCZNA	28,34	3,5	99,19	$7 \times 25 \times 3600 = 630 \text{ m}^3/\text{h}$ $0,7 \times 28,34 \times 3600 =$ $72 \text{ m}^3/\text{h}$ $\Sigma = 702 \text{ m}^3/\text{h}$
I205	WC MĘSKIE	5,92	3,5	20,72	$75 \text{ m}^3/\text{h}$
I206	WC DAMSKIE	10,74	3,5	37,59	$100 \text{ m}^3/\text{h}$
Centrala CNW-3 = 3688 m³/h Dla pomieszczeń dydaktycznych parteru i I piętra					

7. Przeciwpozarowe przepusty instalacyjne.

Przy przejściach kanałów wentylacji mechanicznej, rur instalacyjnych przez ściany i stropy oddzielenia ppoż nie stosować rur osłonowych (tzw. tulei). Przejścia rur palnych oraz kanałów i rur niepalnych przez przegrody budowlane (ściany i stropy) stanowiące granice stref pożarowych należy zabezpieczyć w zależności od ich średnicy zewnętrznej. Przejście ogniochronne należy wykonać zgodnie z aprobatą techniczną oraz oznakować za pomocą tabliczek znamionowych dostarczanych przez producenta systemu.

Zalecenia:

Przed przystąpieniem do realizacji prac zaleca się kontakt ze Specjalistą ds. zabezpieczeń ogniochronnych firmy np. Hilti lub Promat celem odbycia szkolenia w zakresie mocowania systemów ogniochronnych – i uzyskania stosownego Certyfikatu.

8. Informacja dotycząca bezpieczeństwa i ochrony zdrowia.

Opis zagrożeń: W trakcie realizacji inwestycji w zakresie robót objętych niniejszym projektem z prac wymienionych w § 6 Rozporządzenie Ministra Infrastruktury z dnia 23.06.2003 r. w sprawie informacji dotyczącej bezpieczeństwa i ochrony zdrowia oraz planu bezpieczeństwa i ochrony zdrowia. Dla bezpośredniego przebiegu pozostałych prac należy:

- stosować wyłącznie materiały posiadające atesty, certyfikaty lub aprobaty techniczne;
- dozór powinien zwrócić szczególną uwagę na bezpieczeństwo prac wykonywanych w wykopach, prac spawalniczych, prac na wysokościach oraz robót malarskich;
- przeszkolić pracowników na stanowisku pracy pod kątem przepisów bhp,
- przeszkolić pracowników pod kątem bezpiecznego używania elektronarzędzi, narzędzi ręcznych, drabin, szalunków, butli z gazami technicznymi,
- poinstruować pracowników o przyjętym w firmie sposobie komunikacji, podając nr telefonów przełożonych, tel. alarmowych odpowiednich służb.

Materiały zaprojektowane do wykonania instalacji nie stwarzają zagrożenia dla bezpieczeństwa i zdrowia osób wykonujących instalację pod warunkiem przestrzegania podstawowych zasad BHP i p. poz. Również dla osób eksploatujących pod warunkiem przestrzegania i stosowania się do instrukcji obsługi i eksploatacji producenta urządzeń. Zgodnie z ustawą „Prawo Budowlane” (Dz. U. 106 poz. 1126) art. 20 ust. 1B dotyczących obowiązku sporządzenia planu BIOZ lub informacji na temat BHP oraz art. 21 ust 1a, poz. 2, dotyczącym warunków, których spełnienie powoduje powstanie takiego obowiązku informujemy, iż uwzględniając specyfikę obiektu oraz warunków prowadzonych robót planuje się, że zatrudnienie na budowie przekroczy 5 osób, a ilość planowanych osobodni przekroczy 500. W związku z tym występuje obowiązek sporządzenia planu BIOZ przez kierownika budowy dla robót wykonywanych wg niniejszego projektu.

UWAGI :

Całość robót wykonać zgodnie z projektem oraz Warunkami Technicznymi Wykonania i Odbioru Wymagania Techniczne COBRTI Instal, wymaganiami eksploatacyjnymi obowiązującymi normami i przepisami branżowymi właściwymi dla danego rodzaju robót, pod fachowym nadzorem.

- Ściśle przestrzegać aktualnych przepisów i zasad BHP dla występujących rodzajów robót
- Wszelkie skrzyżowania z obcymi urządzeniami wykonać zgodnie z uzgodnieniami i “Warunkami” wydanymi przez Instytucje mające te urządzenia w posiadaniu.
- W sytuacji natrafienia na urządzenia podziemne nienaniesione na mapach należy przerwać prace ziemne w celu określenia dalszego postępowania w porozumieniu z Inwestorem.
- O terminie przystąpienia do wykonania robót ziemnych należy powiadomić wszystkich użytkowników obcych sieci i wraz z nim zlokalizować w terenie położenie uzbrojenia, uzgodnić warunki prowadzenia robót oraz nadzór nad ich przebiegiem.

- Po zakończeniu realizacji przyłączy przekazać użytkownikowi komplet dokumentacji powykonawczej wraz z pomiarem geodezyjnym.

Zastosowane materiały i urządzenia muszą posiadać aprobatę techniczną lub deklaracje zgodności. Całość robot wykonać zgodnie z projektem oraz Warunkami Technicznymi Wykonania i Odbioru Wymagania Techniczne COBRTI Instal Zeszyty 1-12., Wymaganiami Eksploatacyjnymi oraz Warunkami technicznymi wykonania i odbioru instalacji gazowych.

Opracował :
Grzegorz Kęsicki

PROJEKTOWANA STUDNIA KANALIZACJI SANITARNEJ Z KŁĘCÓW BETONOWYCH Ø1000 Z WŁAZEM ŻELIWNYM KL.D400 NA KANAŁE KD500 W ULICY WRONICKIEJ

STUDNIA Z KINETĄ TEGRA 600 typ I - 0° PRZEPLYWOWA Z WŁAZEM Z ŻELIWA SZAREGO D400

STUDNIA Z KINETĄ TEGRA 600 typ X POŁĄCZENIOWA Z WŁAZEM Z ŻELIWA SZAREGO B125

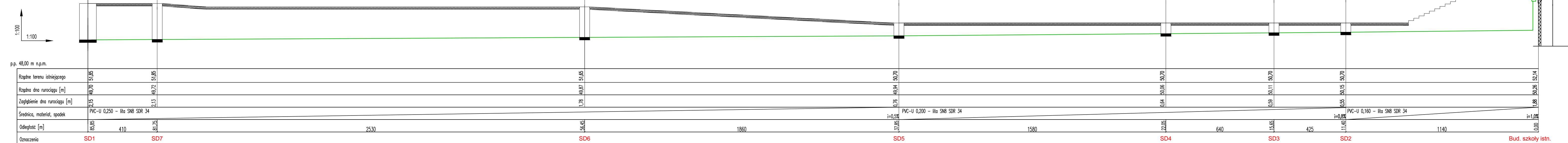
STUDNIA Z KINETĄ TEGRA 600 typ T POŁĄCZENIOWA 60° Z WŁAZEM Z ŻELIWA SZAREGO B125

STUDNIA Z KINETĄ TEGRA 600 typ T POŁĄCZENIOWA 60° Z WŁAZEM Z ŻELIWA SZAREGO B125

STUDNIA Z KINETĄ TEGRA 600 typ T POŁĄCZENIOWA 60° Z WŁAZEM Z ŻELIWA SZAREGO B125

STUDNIA Z KINETĄ TEGRA 600 typ I - 90° PRZEPLYWOWA Z WŁAZEM Z ŻELIWA SZAREGO B125

RURA SPUSTOWA PVC 0,11 Z OSADNIKIEM

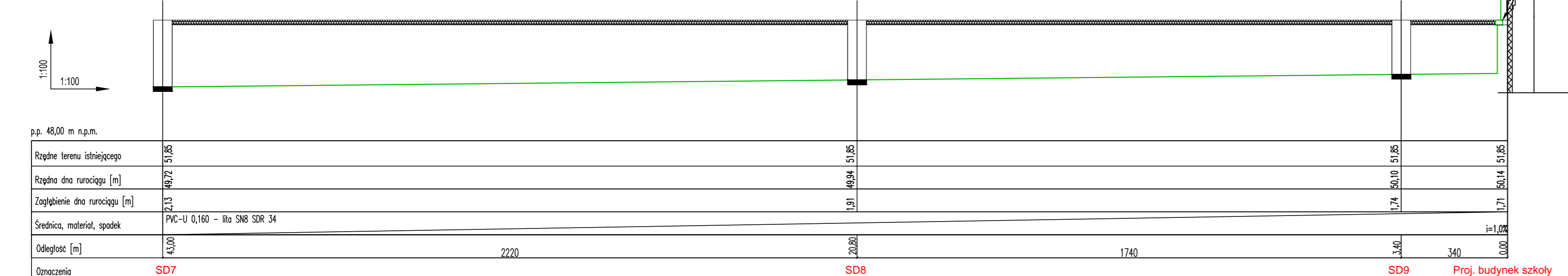


STUDNIA Z KINETĄ TEGRA 600 typ I - 0° PRZEPLYWOWA Z WŁAZEM Z ŻELIWA SZAREGO D400

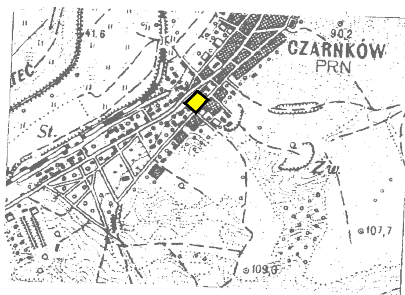
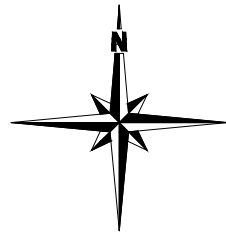
STUDNIA Z KINETĄ TEGRA 600 typ I - 0° PRZEPLYWOWA Z WŁAZEM Z ŻELIWA SZAREGO B125

STUDNIA Z KINETĄ TEGRA 600 typ I - 60° PRZEPLYWOWA Z WŁAZEM Z ŻELIWA SZAREGO B125

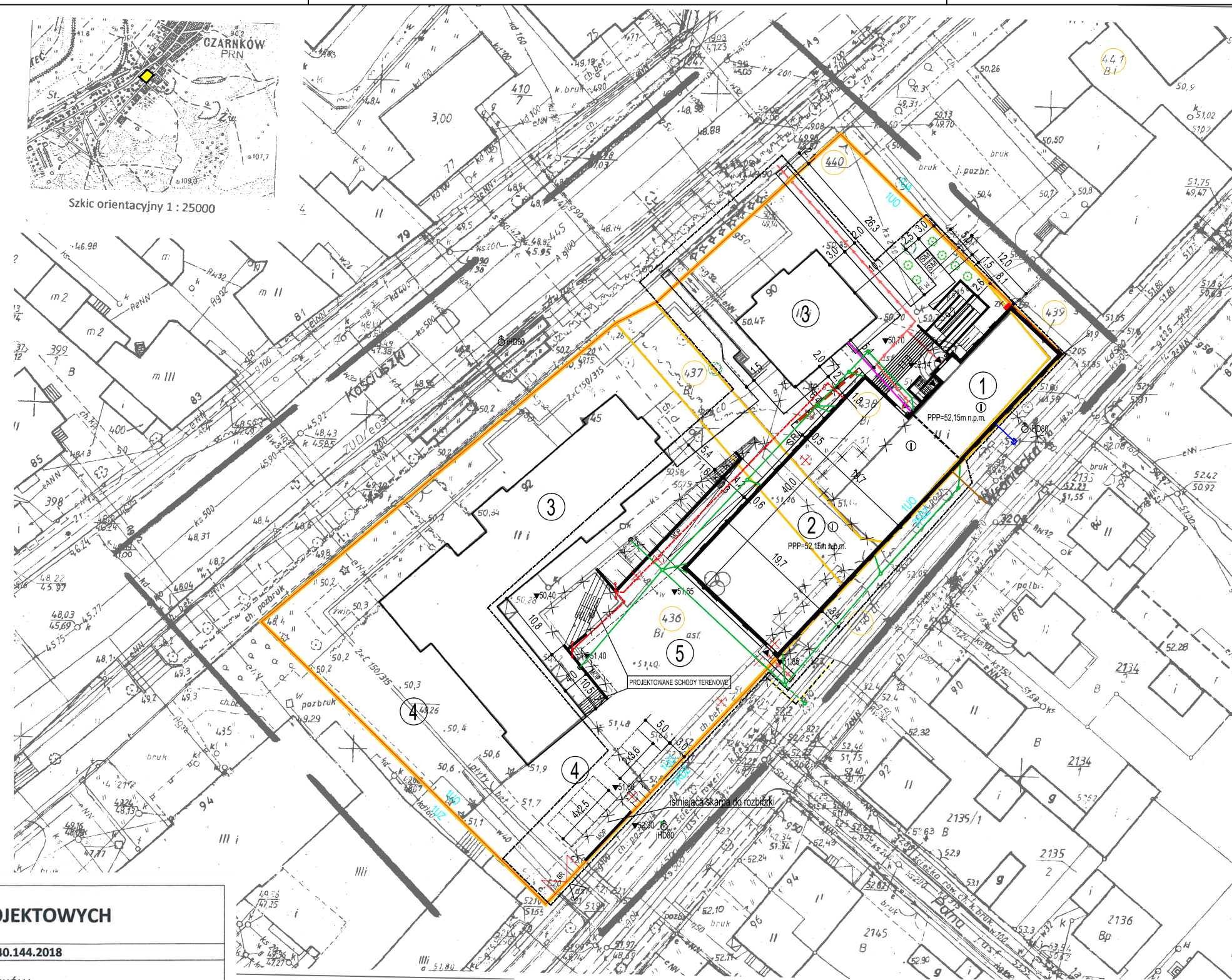
RURA SPUSTOWA PVC 0,11 Z OSADNIKIEM



ABK-PROJEKT		UL. LISOWSKIEGO 2/4 65-072 ZIELONA GÓRA tel. +48 68 320 15 75	
Investor:	Powiat Czarnkowsko-Trzcianecki ul. Rybaka 3, 64-700 Czarnków		
Investycja:	Budowa sali gimnastycznej wraz z zapleczem sanitarno-higienicznym oraz termomodernizacją i remontem przyległego do niej budynku dydaktycznego LO im. Janki z Czarnkowie w Czarnkowie		
Adres:	Działki nr 436, 437, 438, 439, 441, 446	Nr rys.:	IS/2
Treść rysunku:	PROFIL PODŁOŻNY PRZYŁĄCZA KAN. DESZCZOWEJ	Skala:	1:100
Projektant:	Grzegorz Kęsicki	Nr uprawnień:	65/90/ZG
Sprawdzający:	mgr inż. Agnieszka Maj	w spec. sanitarnym:	28/96/ZG
Asystent:		w spec. sanitarnej:	
Autor projektu/ kierownik prac projektowych:	mgr inż. Bogdan Mrozowski	7/90/ZG	w spec. konstrukcyjnej

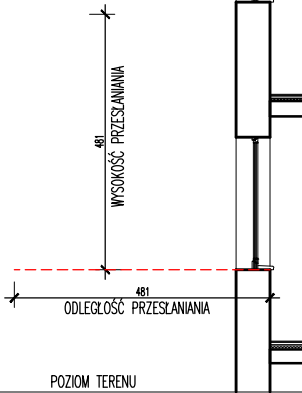


Szkic orientacyjny 1 : 25000



ANALIZA ZACIENIANIA
BUD. SĄSIEDNIEGO

BUDYNEK PROJEKTOWANY



MAPA DO CELÓW PROJEKTOWYCH

Oznaczenie kancelaryjne pracy geodezyjnej	GK.6640.144.2018
Nazwa miejscowości	CZARNKÓW
Jednostka ewidencyjna	300201_1
Obręb ewidencyjny	0001
Skala mapy	1 : 500
Godło mapy	402.434.102.3
Nazwa układu współrzędnych	Prostokątny płaskich Układ wysokości „1965” Kronsztad
Oznaczenie granic obszaru, który był przedmiotem aktualizacji	
Informacja o służebnościach gruntowych mających wpływ na zagospodarowanie gruntów zlokalizowanych w granicach projektowanej inwestycji *)	Nie badano
Data opracowania mapy	13.02.2018
<p>Usługi Geodezyjne MARTIN GmbH mgr inż. Rafał Marciniak 64-700 Czarnków, ul. Poznańska 29 tel. 609 630 289 NIP: 763-110-54-62 REGON: 572058516</p> <p>VIOLETTA MARCINIAK GEODETA WYKONAWCA Świad. Min. Nr 15023 64-700 Czarnków, ul. Poznańska 29 tel. 609 630 289</p>	

Poświadczam, że niniejszy dokument został opracowany w wyniku prac geodezyjnych i kartograficznych, których rezultaty zawiera operat techniczny wpisany do ewidencji materiałów państwowego zasobu geodezyjnego i kartograficznego

STAROSTA CZARNKOWSKO - TRZCIANECKI

f. 3002.2018.225

(identyfikator ewidencyjny materiału zasobu - operatu technicznego)

15 LUT. 2018

(Data wpisania operatu technicznego do ewidencji materiałów zasobu)

z up. **STANISŁAWA**

mgr inż. Bogdan Mrozowski - nac. (imię, nazwisko i podpis osoby reprezentującej organ) Naczelny Geodeta Państwa

Geodezji, Kartografii i Katastru

LEGENDA	
Nr 1	- istniejący budynek dydaktyczny - do przebudowy i termomodernizacji
Nr 2	- projektowany budynek sali gimnastycznej wraz z zapleczem
Nr 3	- istniejący budynek dydaktyczny - nie podlega opracowaniu
Nr 4	- istniejący plac parkingowy - nie podlega opracowaniu
Nr 5	- istniejący plac utwardzony - nie podlega opracowaniu
SM	- projektowana osłona śmietnikowa
iDN80	- istniejący hydrant ppóz. DN80
	- projektowane wejście do budynku
	- istniejący wjazd na teren działki
	- projektowany chodnik / plac - kostka betonowa
	- projektowany teren zielony
	- projektowana skarpa
	- projektowany mur oporowy
	- granica działki
	- projektowane nasadzenia - sosna klatkowa
	- drzewa przeznaczone do wycinki
	- istniejące drzewo do zachowania - zabezpieczyć w czasie robót bud.
	- zakres opracowania
	- zakres MPZP
	- projektowane dościenie do drogi pożarowej
	- projektowana liczba kondygnacji
	- projektowana rzędna terenu
	- projektowany spadek nawierzchni
BR	- projektowana brama przesuwna
SR	- projektowany stojak na rowery
	- projektowana ławka
	- projektowany kosz na odpady drobne
	- projektowana zieleni ozdobna
	- przyłącze kanalizacji sanitarnej - wg odrębnego opracowania
	- przyłącze kanalizacji deszczowej - wg odrębnego opracowania
	- doziemna instalacja kanalizacji deszczowej
	- przyłącze wodociągowe - wg odrębnego opracowania
	- istniejące przyłącze ciepłownicze
	- projektowane linie oświetleniowe
	ZK - istniejące złącze kablowe
	- proj. przebudowa sieci gazowej sc - wg odrębnego opracowania

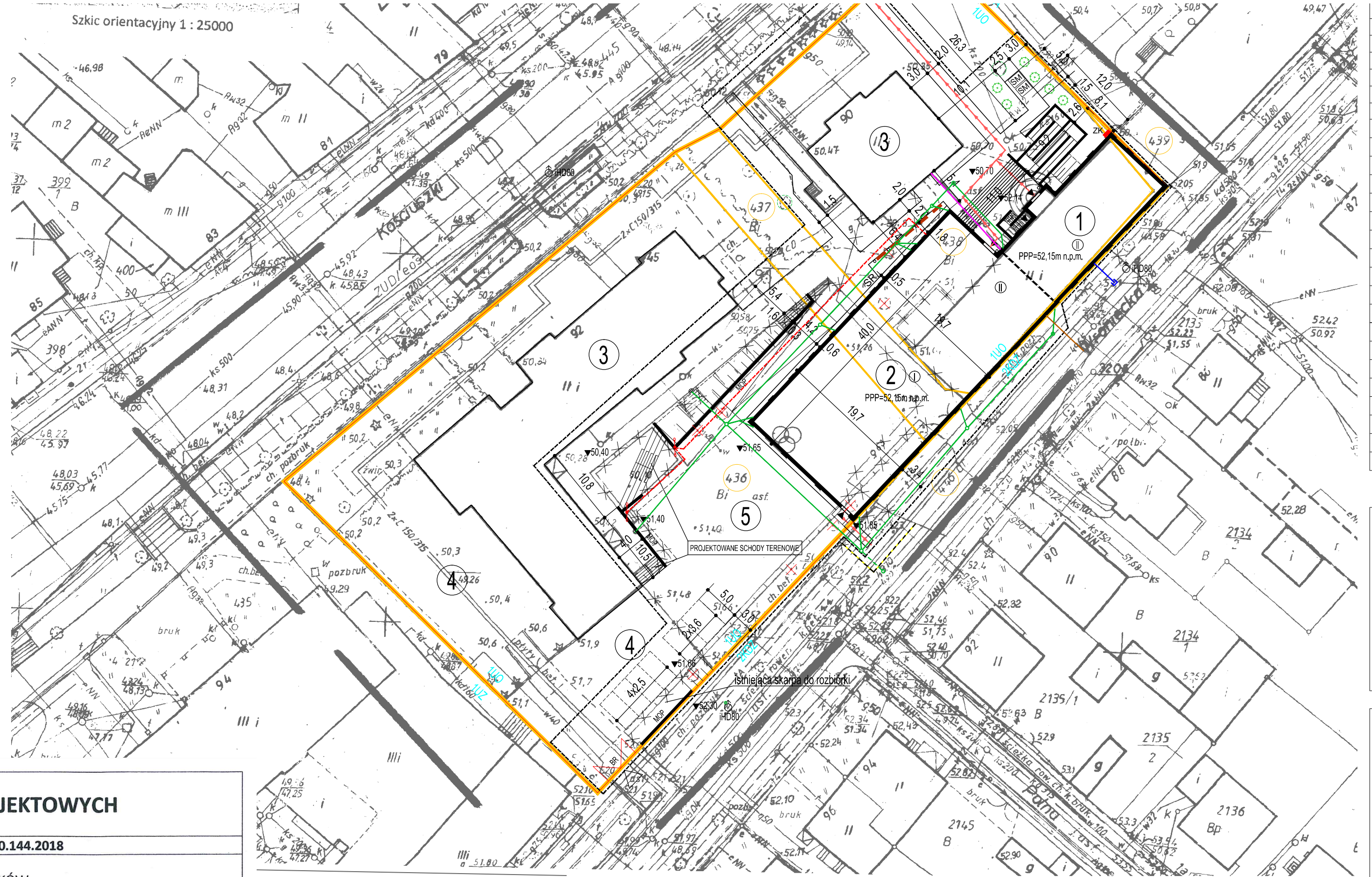
UZGODNIENIA

STWIERDZAM MAPĘ DO CELÓW PROJEKTOWYCH
ZA ZGODNĄ Z ORYGINAŁEM

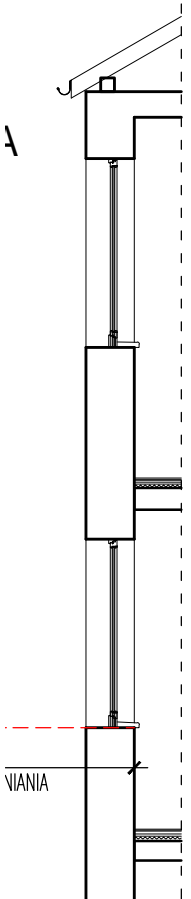
ABK-PROJEKT

Inwestor: Powiat Czarnkowski-Trzcianecki		ul. Lisowskiego 2/4	
Inwestycja: Budowa sali gimnastycznej wraz z zapleczem sanitarno-higienicznym oraz termomodernizacją i remontem przyległego do niej budynku dydaktycznego LO m. Janki z Czarnkowa w Czarnkowie		65-072 ZIELONA GÓRA	
Adres: Działki nr 436, 437, 438, 439, 441, 446		tel. +48 68 320 15 75	
Treść rysunku: Projekt Zagospodarowania Terenu		Skala: 1:500	Data: 03.2018
Projektant: mgr inż. arch. Klemens Borzdynski	Nr uprawnień: 23/2007/GW	Podpis: Apzt/1	
Sprawdzający: mgr inż. arch. Bartłomiej Borzdynski	spec. architektura	1/2001/GW	
Asystent: mgr inż. Bogdan Mrozowski	spec. architektura	7/90/ZS	
Autor projektu i korekta rysunku: mgr inż. Bogdan Mrozowski	spec. architektury	7/90/ZS	

Szkic orientacyjny 1 : 25000



- MOP
- BR
- SR
- ZK
- 51,65
- 2%
- BR
- SR
- ZK
- 51,65
- 2%
- BR
- SR
- ZK



CELÓW PROJEKTOWYCH

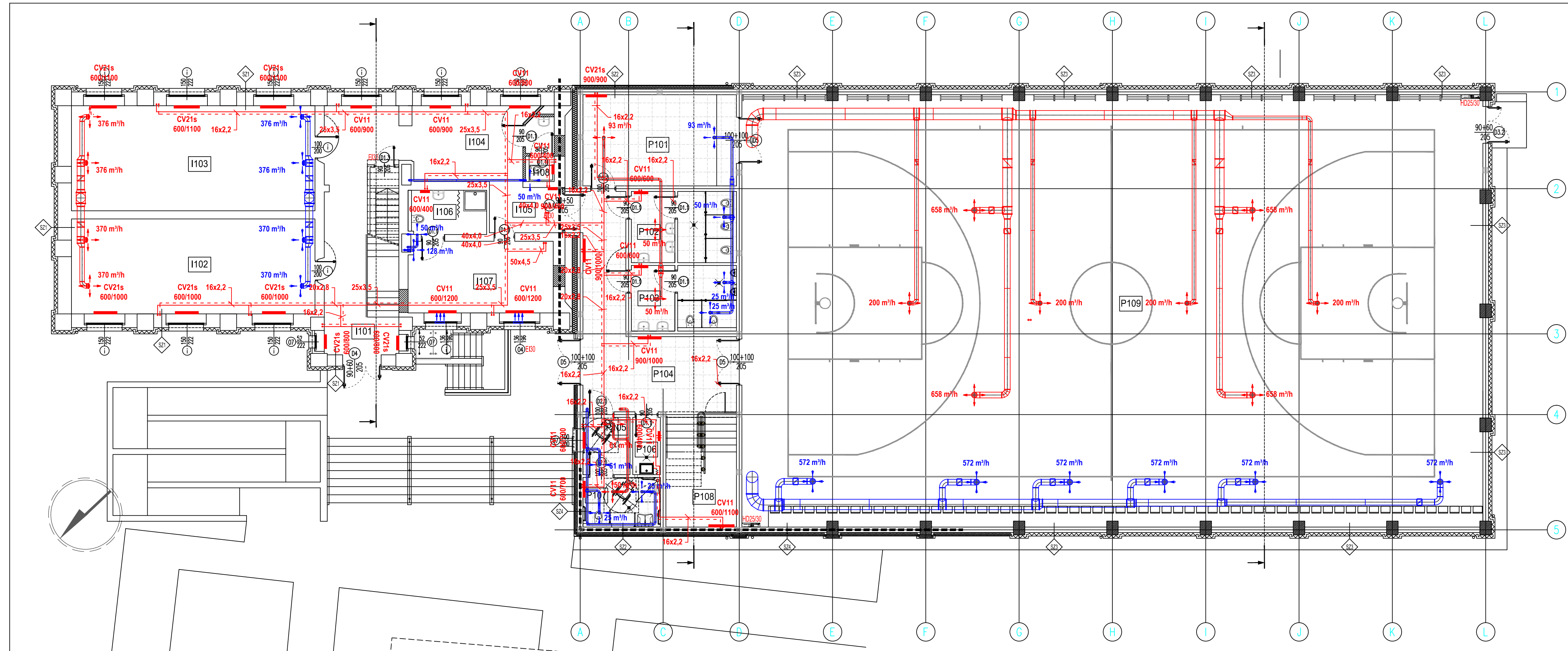
nej	GK.6640.144.2018
	CZARNKÓW
	300201_1
	CZARNKÓW
	0001
	CZARNKÓW
	1 : 500

taskich	„1965”
	Kronstadt

ch	Nie badano
----	------------

Poświadczam, że niniejszy dokument został opracowany w wyniku prac geodezyjnych i kartograficznych, których rezultaty zawiera operat techniczny wpisany do ewidencji materiałów państwowego zasobu geodezyjnego i kartograficznego

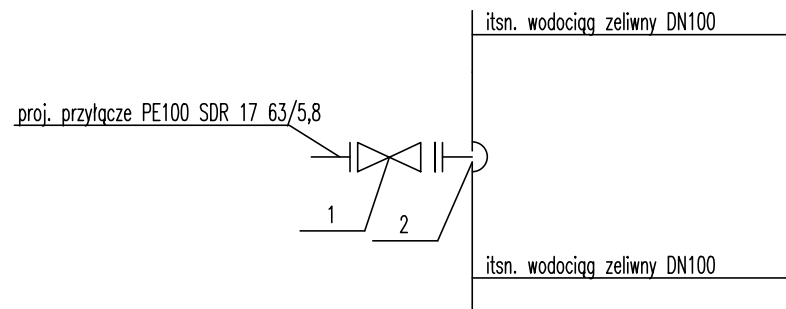
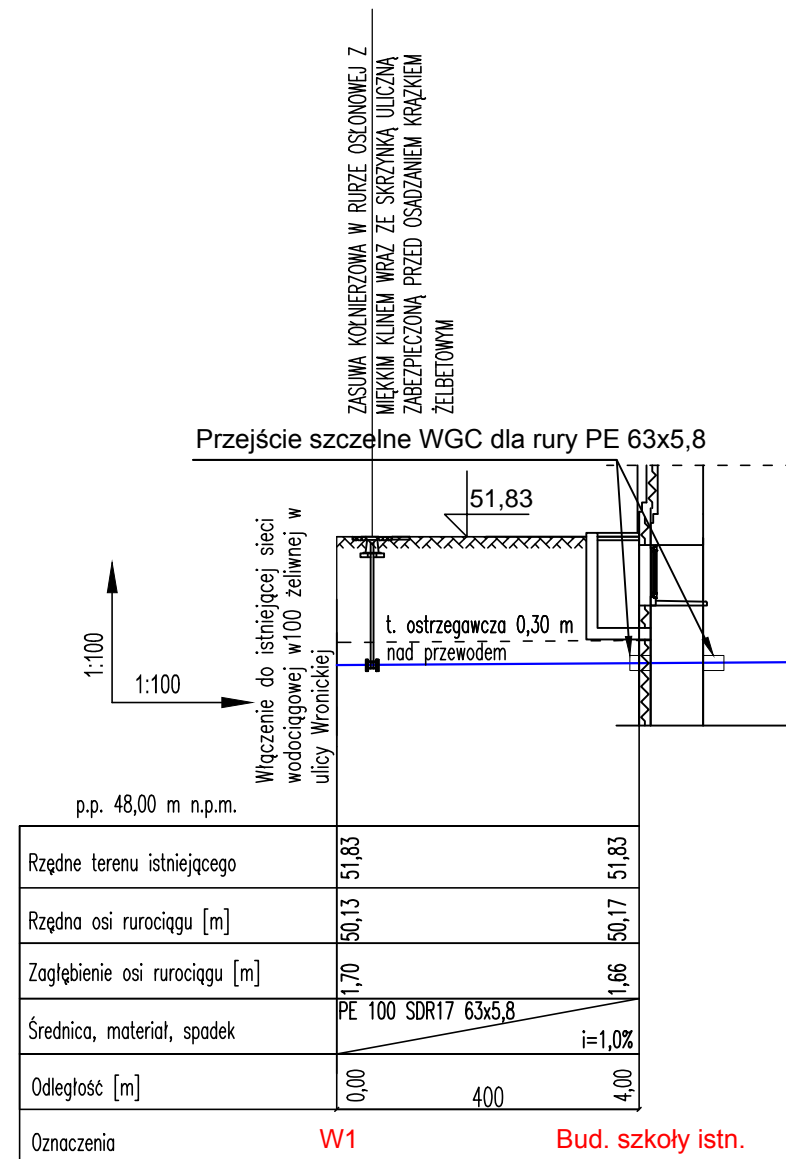
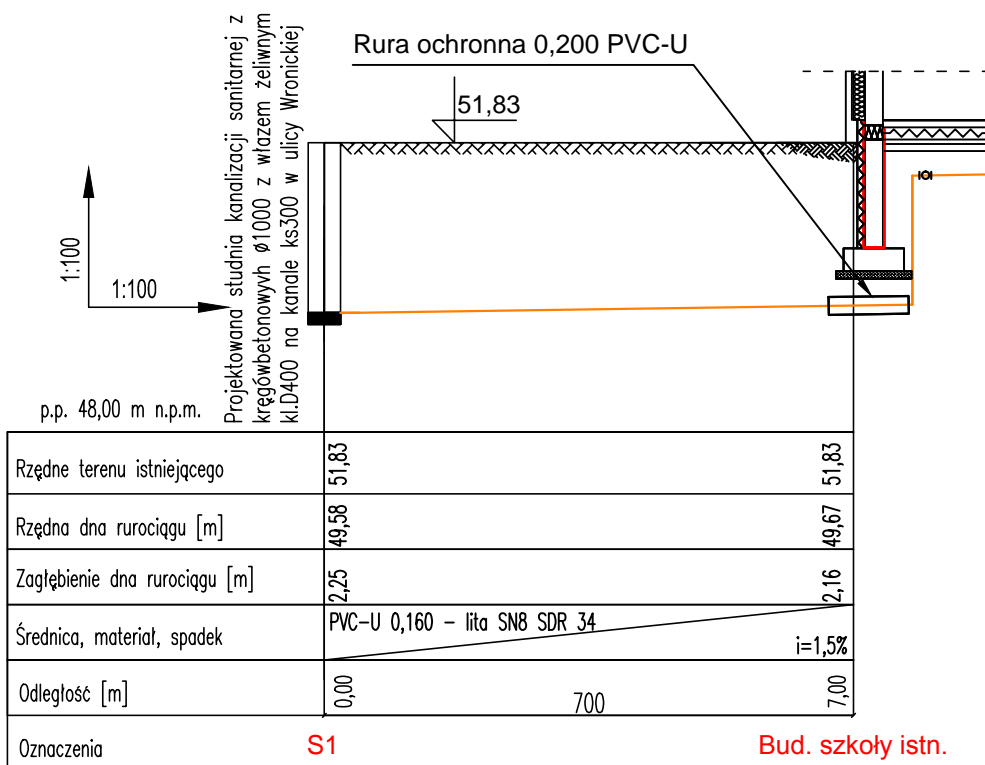
STAROSTA CZARNKOWSKO - TRZCIANECKI



Nr	Pomieszczenie	Temperatura	Powierzchnia [m2]
P101	Magazyn sprzętu sportowego	16°C	26,37
P102	WC damskie	20°C	13,71
P103	WC męskie	20°C	12,66
P104	Komunikacja	20°C	34,96
P105	Szafka NPS	20°C	5,08
P106	Pom. Porządkowe	16°C	2,99
P107	Łazienka NPS	20°C	7,22
P108	Klatka schodowa	20°C	15,30
P109	Sala gimnastyczna	16°C	601,50
suma:			719,79
I101	Komunikacja	20°C	35,02
I102	Sala dydaktyczna	20°C	43,55
I103	Sala dydaktyczna	20°C	48,20
I104	Komunikacja	20°C	16,43
I105	Komunikacja	20°C	6,20
I106	Łazienka	20°C	6,55
I107	Szafka nauczycieli WF	20°C	19,39
I108	WC nauczycieli	24°C	3,40
suma:			178,74
Razem:			898,53

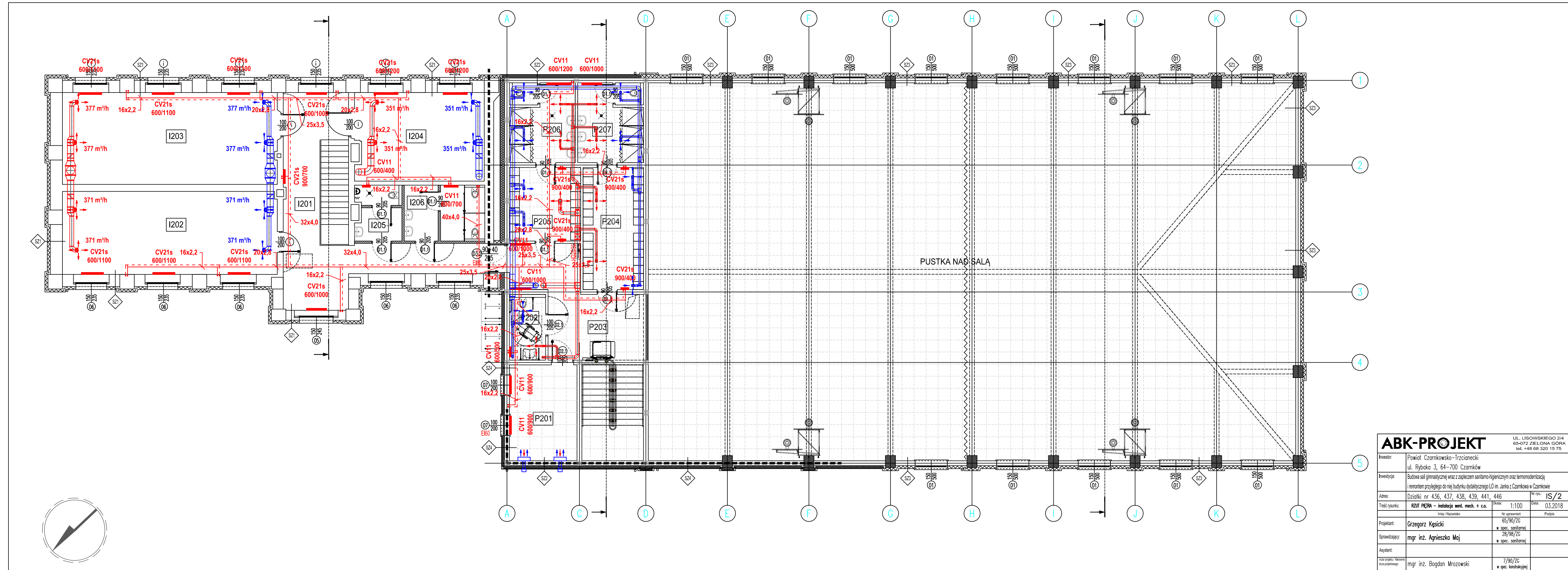
ABK-PROJEKT UL. LISOWSKIEGO 2/4
65-072 ZIELONA GÓRA
tel. +48 68 320 15 75

Investor:	Powiat Czarnkowski-Trzciński ul. Rybaka 3, 64-700 Czarnków
Investycja:	Budowa sali gimnastycznej wraz z zapleczem sanitarno-higienicznym oraz termomodernizacją i remontem przyległego do niej budynku dydaktycznego LO im. Janka z Czarnkowa w Czarnkowie
Adres:	Działki nr 436, 437, 438, 439, 441, 446
Treść rysunku:	RZUT PARTERU - instalacja went. mech. + c.o. Skala: 1:100 Data: 03.2018
Projektant:	Grzegorz Kępski Nr uprawnień: 65/90/ZG w spec. sanitarnej
Sprawdzający:	mgr inż. Agnieszka Maj 28/98/ZG w spec. sanitarnej
Asystent:	
Adres projektu: Nazwa i adres projektanta:	mgr inż. Bogdan Mrozowski 7/90/ZG w spec. kontrolnej

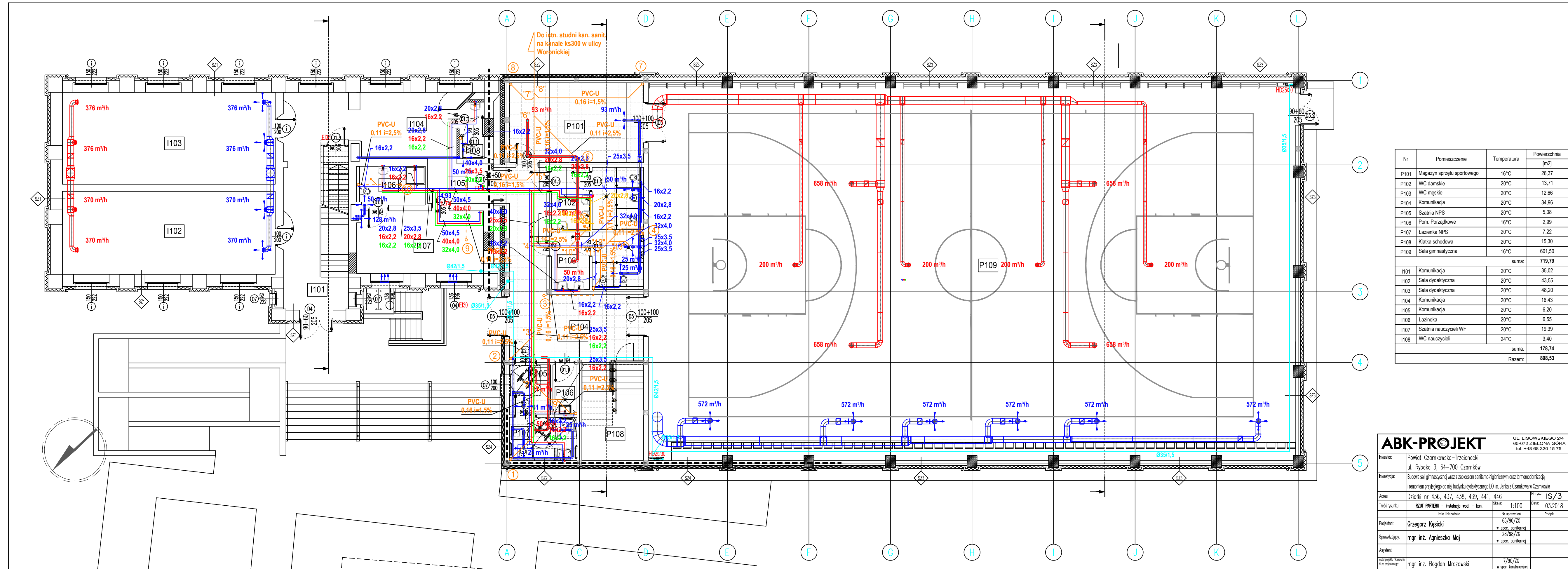


- 1 - Uniwersalna opaska do nawiercania do rur stalowych, żeliwnych i AC - DN100/50 - nr kat 3510-HAWLE
- 2 - Zasuwa kołnierzowa typu E DN 50 mm, wraz z obudową teleskopową do zasuw + skrzynka uliczna

ABK-PROJEKT		UL. LISOWSKIEGO 2/4 65-072 ZIELONA GÓRA tel. +48 68 320 15 75	
Investor:	Powiat Czarnkowsko-Trzcianecki ul. Rybaka 3, 64-700 Czarnków		
Investycja:	Budowa sali gimnastycznej wraz z zapleczem sanitarno-higienicznym oraz termomodernizacją i remontem przyległego do niej budynku dydaktycznego LO im. Janka z Czarnkowie w Czarnkowie		
Adres:	Działki nr 436, 437, 438, 439, 441, 446	Nr rys.:	IS/1
Treść rysunku:	PROFIL PODŁUŻNY PRZYŁĄCZA WOD. - KAN. SANIT.	Skala:	1:100
	Imię i Nazwisko	Nr uprawnień	Data: 03.2018
Projektant:	Grzegorz Kęsicki	65/90/ZG w spec. sanitarnej	
Sprawdzający:	mgr inż. Agnieszka Maj	28/98/ZG w spec. sanitarnej	
Asystent:			
Autor projektu / Kierownik biura projektowego:	mgr inż. Bogdan Mrozowski	7/90/ZG w spec. konstrukcyjnej	



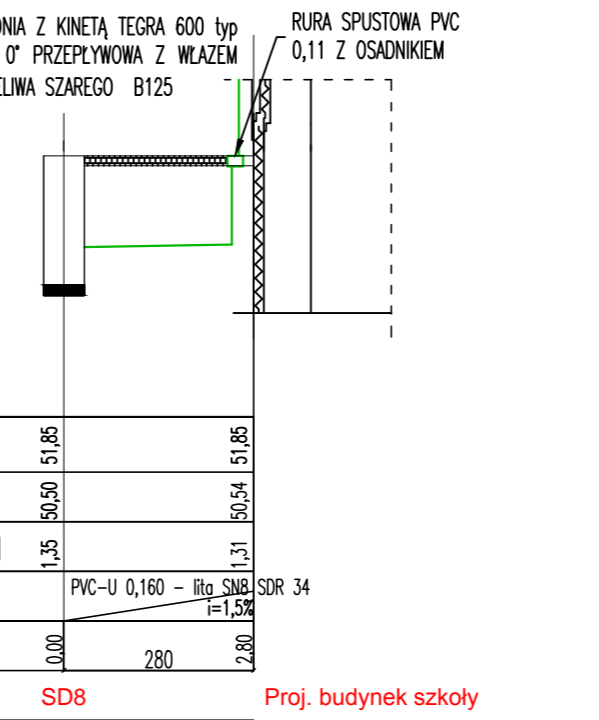
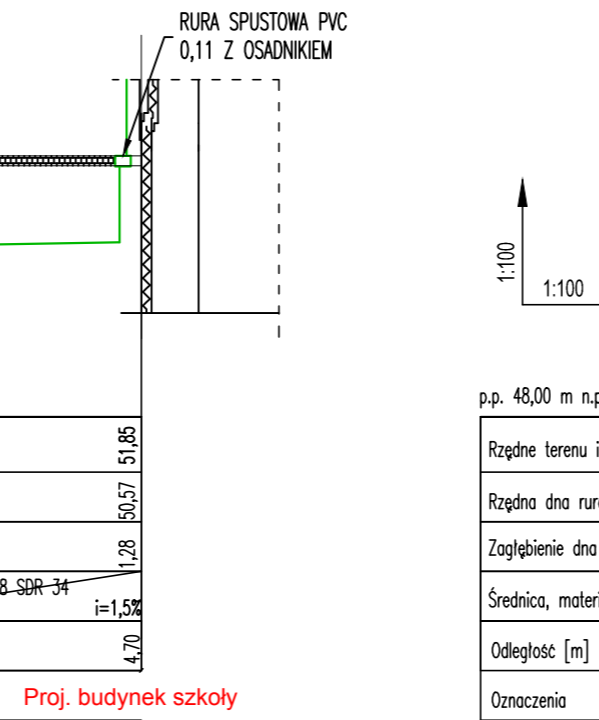
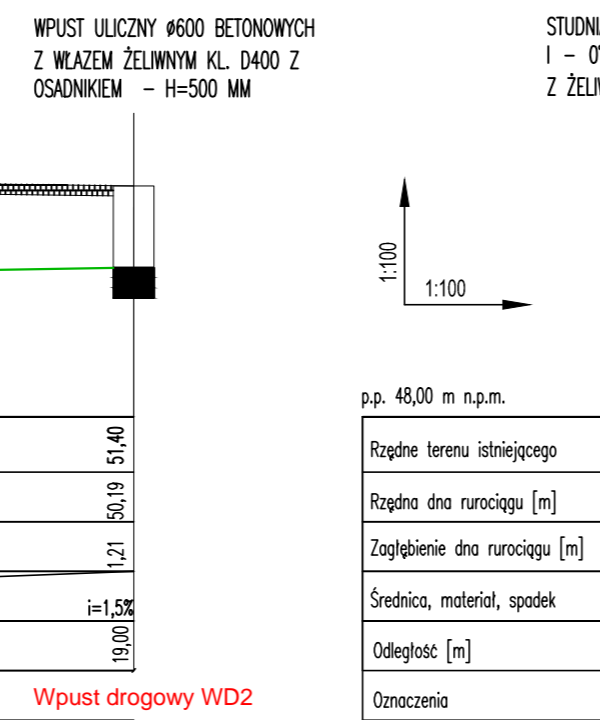
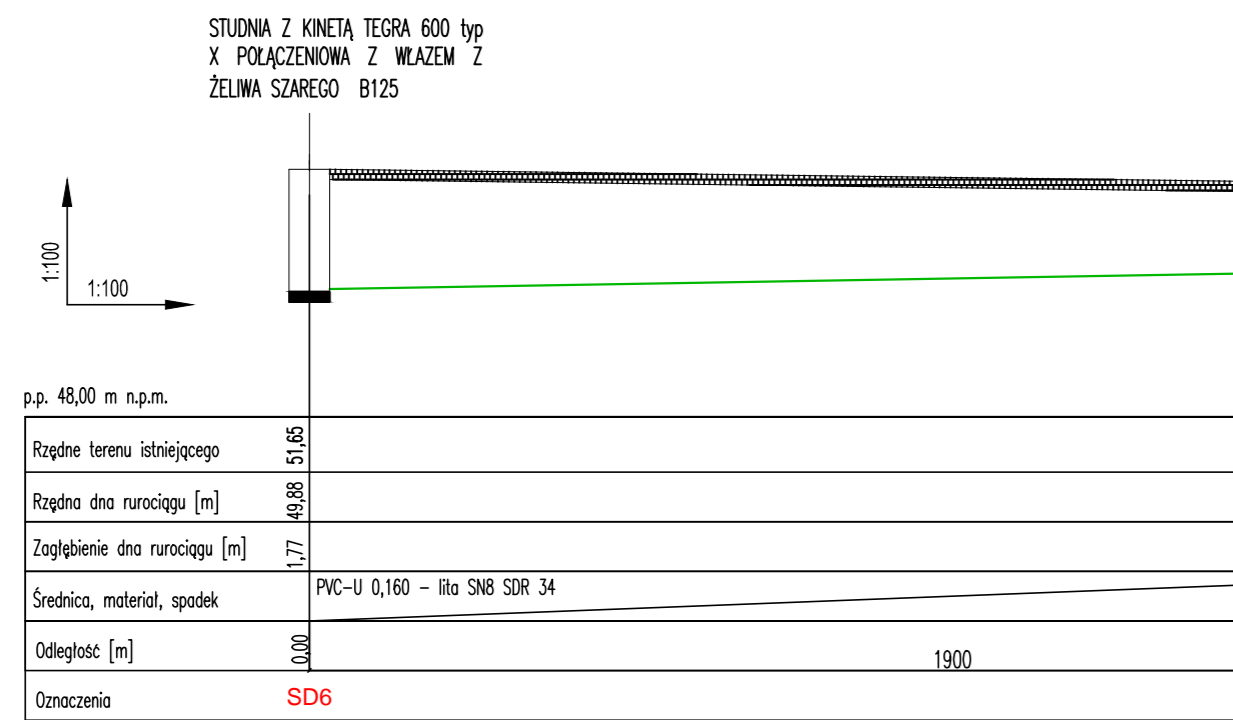
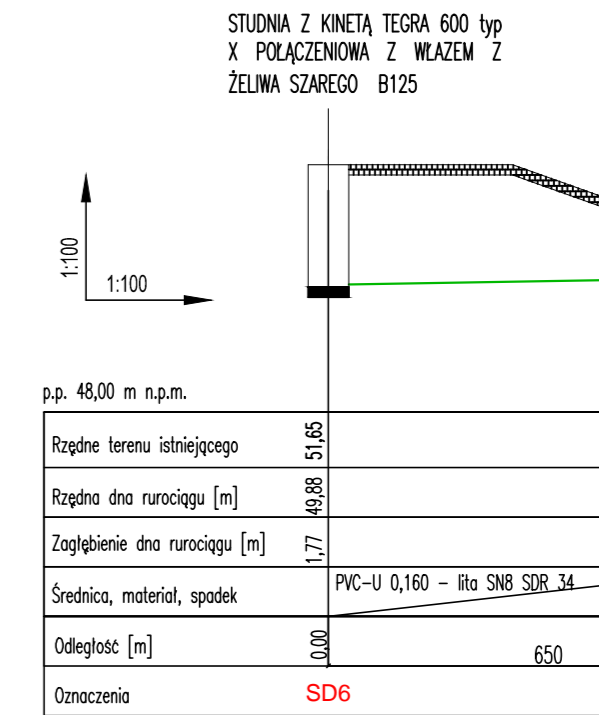
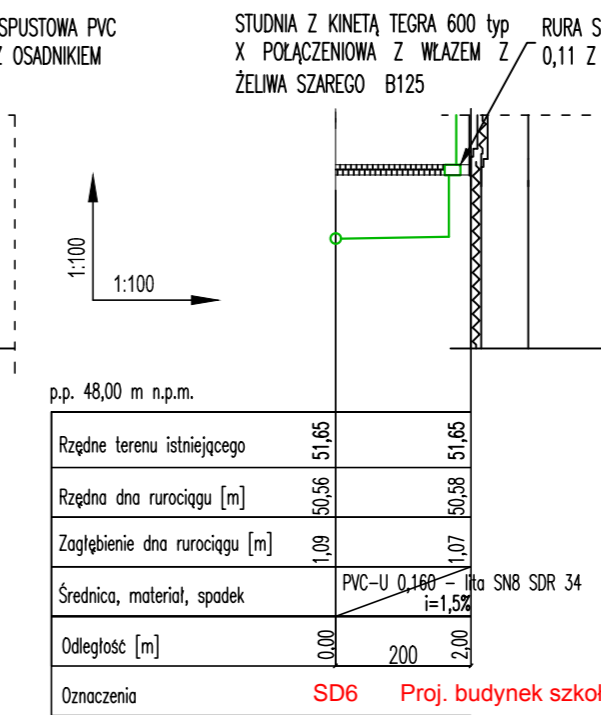
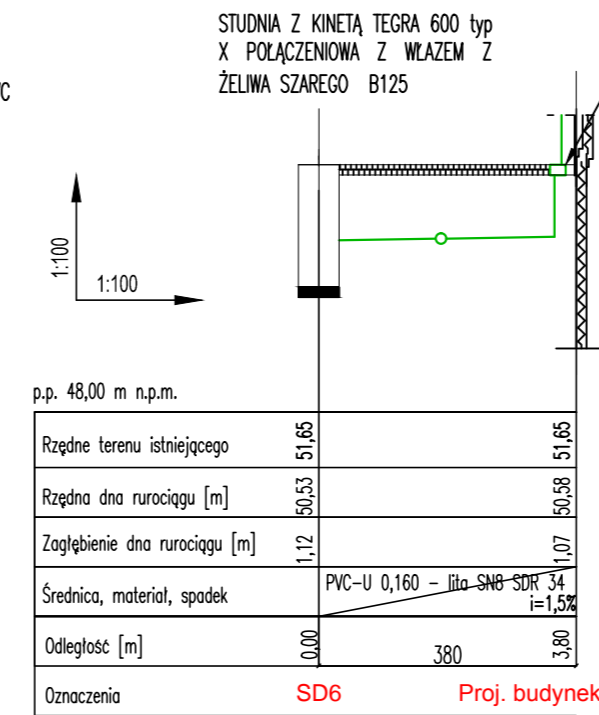
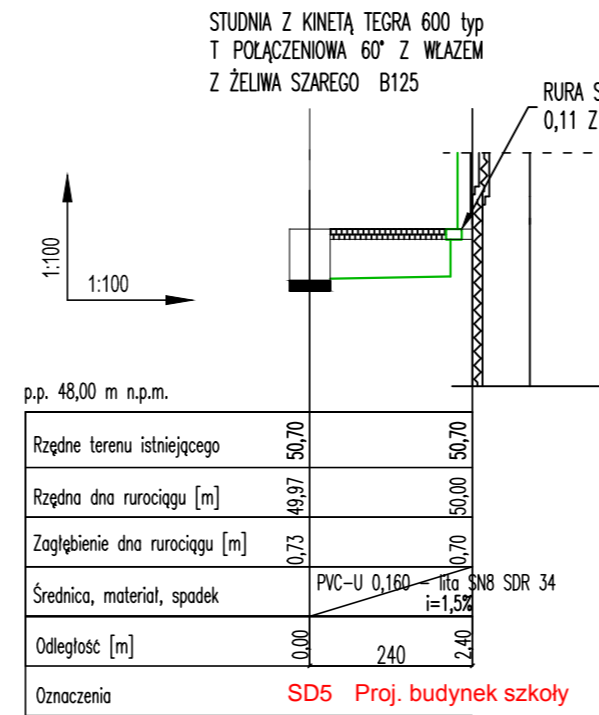
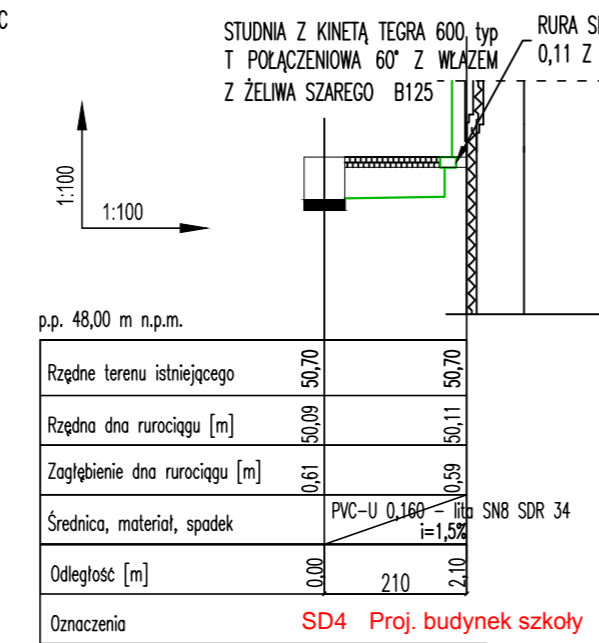
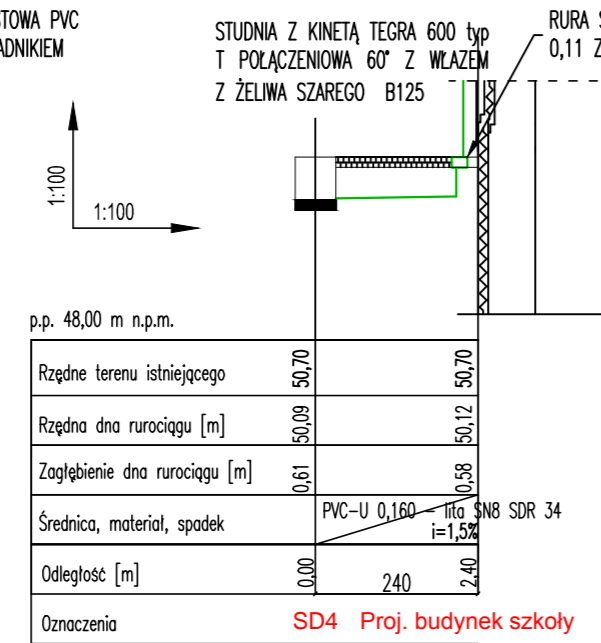
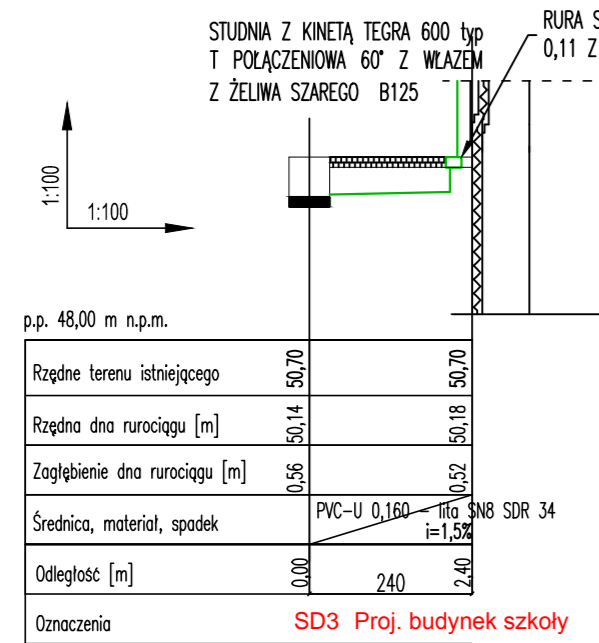
ABK-PROJEKT		UL. LISOWSKIEGO 214 65-072 ZIELONA GÓRA tel. +48 68 320 15 75	
Investor:	Powiat Czarnkowski-Trzciński ul. Rybaka 3, 64-700 Czarnków	Nr rysunku:	IS/2
Investycja:	Budowa sali gimnastycznej wraz z zapleczem sanitarno-higienicznym oraz termomodernizacją i remontem przyległego do niej budynku dydaktycznego LO im. Janka z Czarnkowa w Czarnkowie	Data:	03.2018
Adres:	Działki nr 436, 437, 438, 439, 441, 446	Skala:	1:100
Treść rysunku:	RZUT PIĘTRA - instalacja went. mech. + c.a.	Nr uprawnień:	
Projektant:	Grzegorz Kępski	w spec. sanitarnej:	
Sprawdzający:	mgr inż. Agnieszka Maj	w spec. sanitarnej:	
Asystent:		w spec. sanitarnej:	
Autor projektu / Nazwa biura projektowego:	mgr inż. Bogdan Mrozowski	7/90/ZG	
		w spec. konstrukcyjnej:	



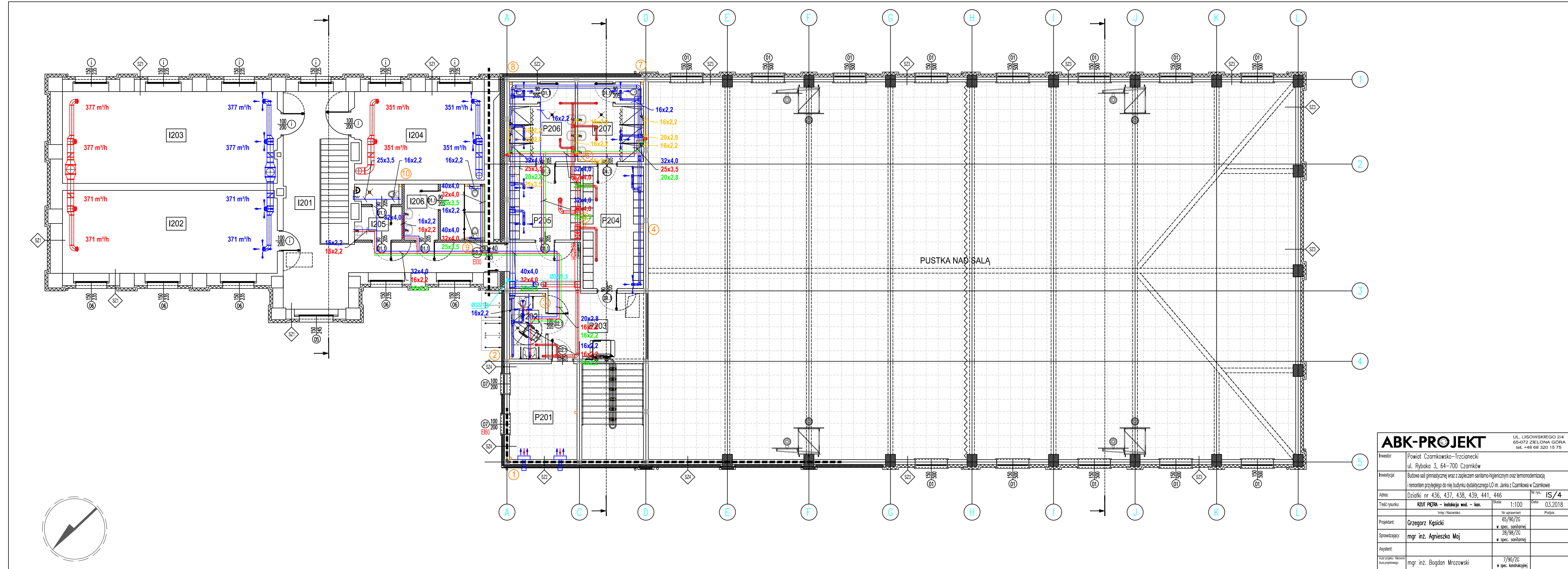
Nr	Pomieszczenie	Temperatura	Powierzchnia [m2]
P101	Magazyn sprzętu sportowego	16°C	26,37
P102	WC damskie	20°C	13,71
P103	WC męskie	20°C	12,66
P104	Komunikacja	20°C	34,96
P105	Szafnia NPS	20°C	5,08
P106	Pom. Porządkowe	16°C	2,99
P107	Łazienka NPS	20°C	7,22
P108	Klatka schodowa	20°C	15,30
P109	Sala gimnastyczna	16°C	601,50
suma:			719,79
I101	Komunikacja	20°C	35,02
I102	Sala dydaktyczna	20°C	43,55
I103	Sala dydaktyczna	20°C	48,20
I104	Komunikacja	20°C	16,43
I105	Komunikacja	20°C	6,20
I106	Łazienka	20°C	6,55
I107	Szafnia nauczycieli WF	20°C	19,39
I108	WC nauczycieli	24°C	3,40
suma:			178,74
Razem:			898,53

ABK-PROJEKT UL. LISOWSKIEGO 2/4
65-072 ZIELONA GÓRA
tel. +48 68 320 15 75

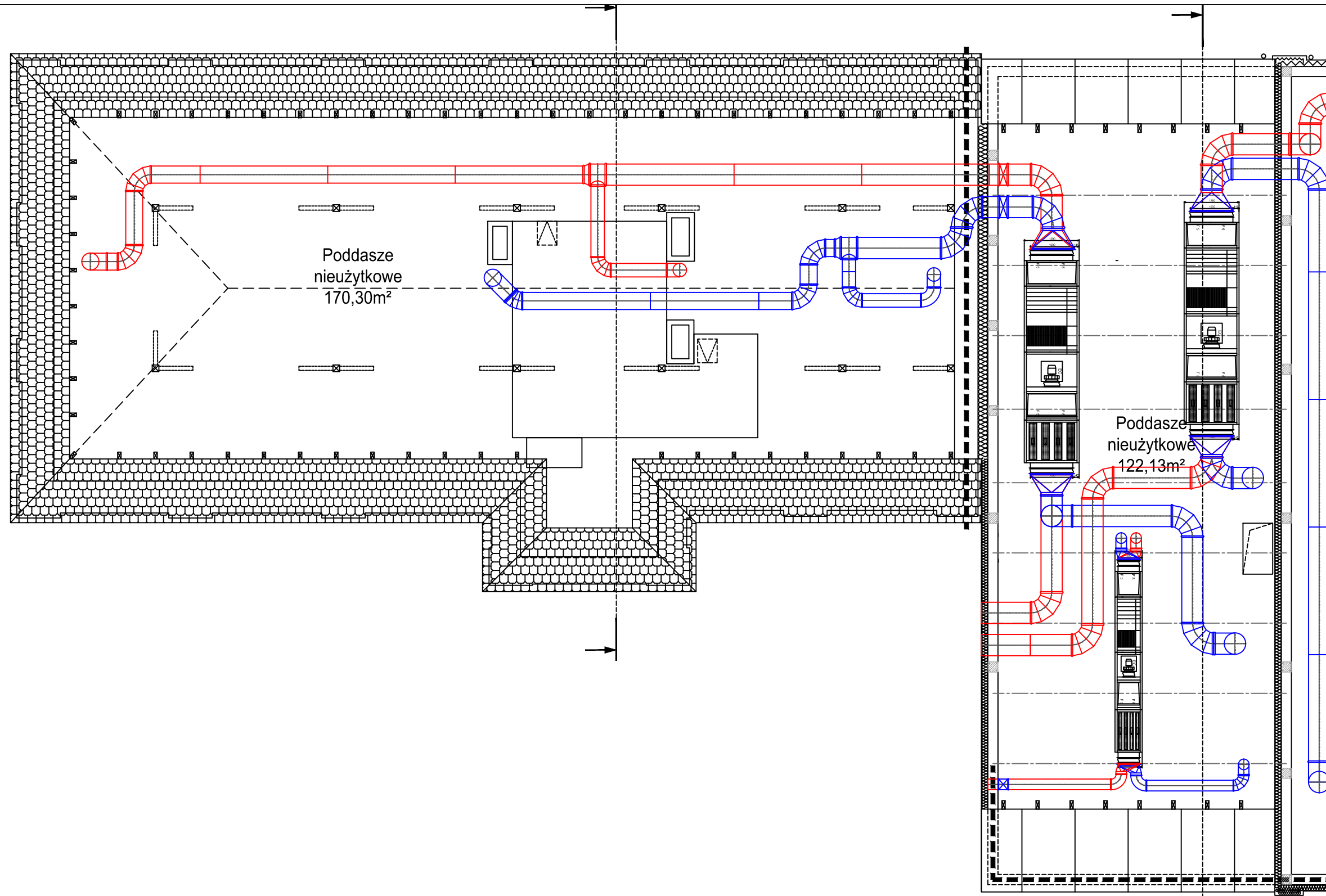
Investor:	Powiat Czarnkowski-Trzciński ul. Rybaka 3, 64-700 Czarnków	Nr rys.:	IS/3
Investycja:	Budowa sal gimnastycznej wraz z zapleczem sanitarno-higienicznym oraz termomodernizacją i remontem przyległego do niej budynku dydaktycznego LO im. Janka z Czarnkowa w Czarnkowie	Data:	03.2018
Adres:	Działki nr 436, 437, 438, 439, 441, 446	Skala:	1:100
Treść rysunku:	RZUT PARTERU - instalacja wod. - kan.	Nr uprawnień:	65/90/ZG w spec. sanitarnej
Projektant:	Grzegorz Kępski	Podpis:	
Sprawdzający:	mgr inż. Agnieszka Maj		
Asystent:			
Adres projektu: Nazwa i adres pracowni:	mgr inż. Bogdan Mrozowski		7/90/ZG w spec. kontrolnej



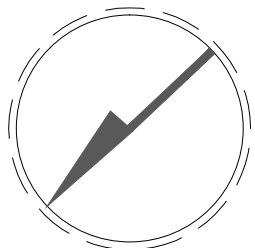
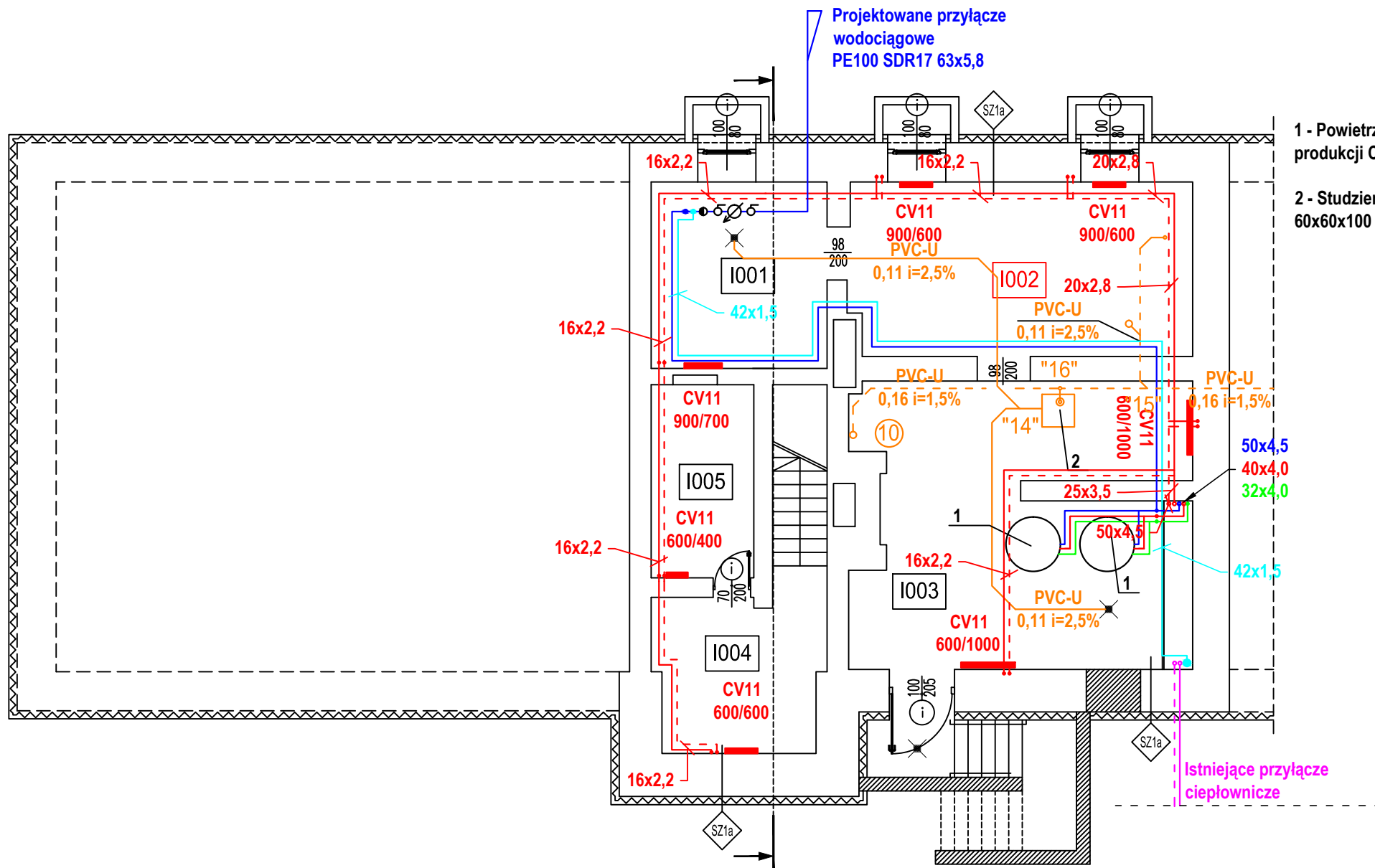
ABK-PROJEKT		UL. LISOWSKIEGO 2/4 65-072 ZIELONA GÓRA tel. +48 68 320 15 75	
Investor:	Powiat Czarnkowsko-Trzcianecki		
Inwestycja:	Budowa sali gimnastycznej wraz z zapleczem sanitarno-higienicznym oraz termomodernizacją i remontem przyległego do niej budynku dydaktycznego LO im. Janki z Czarnkowie w Czarnkowie		
Adres:	Działki nr 436, 437, 438, 439, 441, 446	Nr ryski:	IS/3
Treść rysunku:	PROFIL PODŁOŻNY PRZYŁĄCZA KAN. DESZCZOWEJ	Skala:	1:100
Projektant:	Grzegorz Kępciki	Nr uprawnień:	65/90/ZG
Sprawdzający:	mgr inż. Agnieszka Maj	w spec. sanitarnym:	28/96/ZG
Asystent:		w spec. sanitarnej:	
Autor projektu/ kierownik prac projektowych:	mgr inż. Bogdan Mrozowski	7/90/ZG	w spec. konstrukcyjnej:



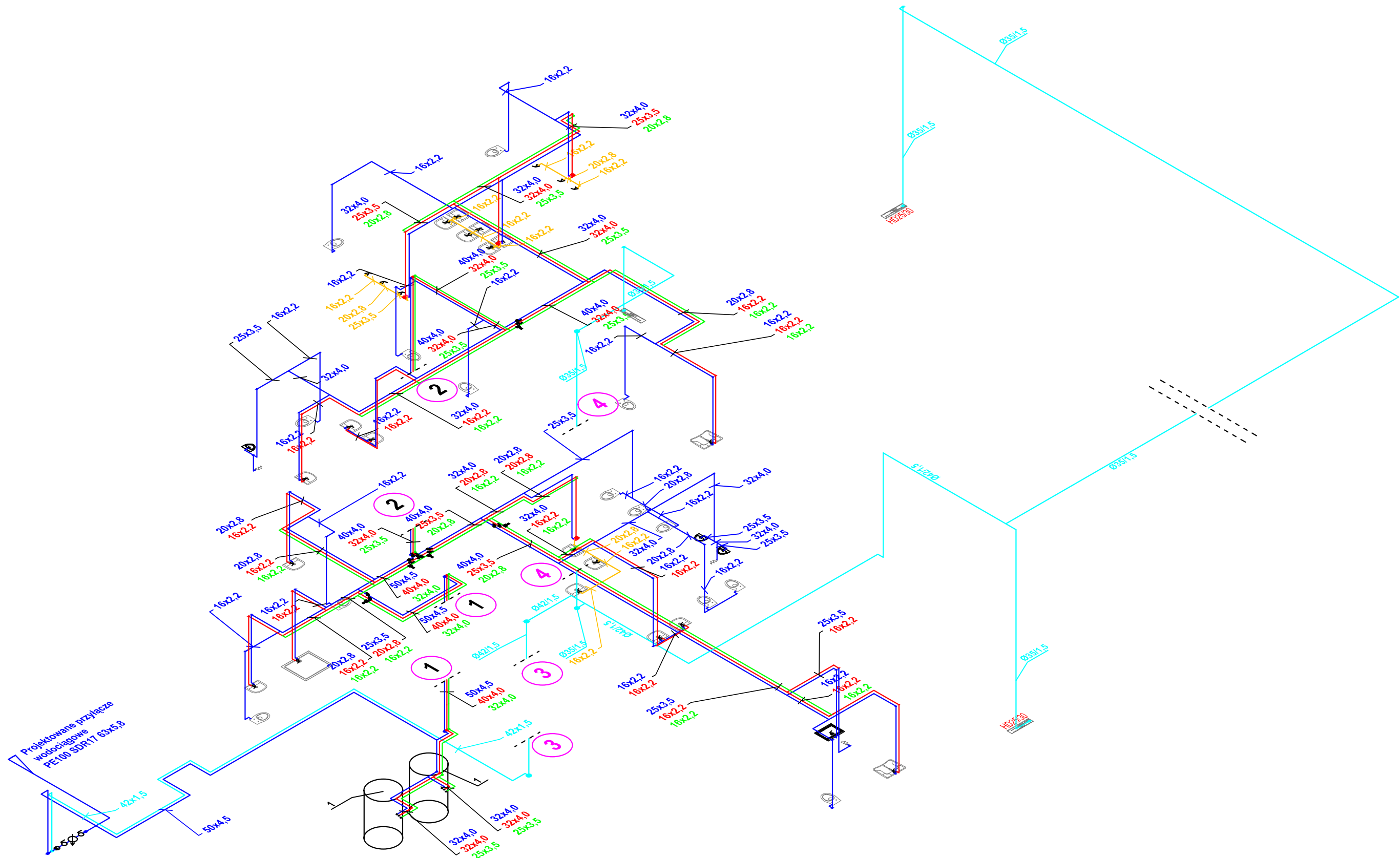
ABK-PROJEKT		UL. LISOWSKIEGO 214 65-072 ZIELONA GÓRA tel. +48 68 320 15 75	
Investor:	Powiat Czarnkowski-Trzciński ul. Rybaka 3, 64-700 Czarnków	Nr rys.:	IS/4
Investycja:	Budowa sali gimnastycznej wraz z zapleczem sanitarno-higienicznym oraz termomodernizacją i remontem przyległego do niej budynku dydaktycznego LO im. Janka z Czarnkowa w Czarnkowie	Data:	03.2018
Adres:	Działki nr 436, 437, 438, 439, 441, 446	Skala:	1:100
Tytuł rysunku:	RZUT PIĘTRA – instalacja wod. – kan.	Nr uprawnień:	Podpis
Projektant:	Grzegorz Kępski	65/90/ZG	
Sprawdzający:	mgr inż. Agnieszka Maj	w spec. sanitarnej	
Asystent:		28/98/ZG	
		w spec. sanitarnej	
Autor projektu / Nazwa biura projektowego:	mgr inż. Bogdan Mrozowski	7/90/ZG	
		w spec. konstrukcyjnej	



ABK-PROJEKT		UL. LISOWSKIEGO 2/4 65-072 ZIELONA GÓRA tel. +48 68 320 15 75	
Investor:	Powiat Czarnkowsko-Trzcianecki ul. Rybaka 3, 64-700 Czarnków		
Investycja:	Budowa sali gimnastycznej wraz z zapleczem sanitarno-higienicznym oraz termomodernizacją i remontem przyległego do niej budynku dydaktycznego LO im. Janka z Czarnkowa w Czarnkowie		
Adres:	Działki nr 436, 437, 438, 439, 441, 446	Nr rys.:	IS/5
Treść rysunku:	RZUT Poddasza – instalacja went. mechanicznej	Skala:	1:100
	Imię i Nazwisko	Nr uprawnień	Podpis
Projektant:	Grzegorz Kęsicki	65/90/ZG w spec. sanitarnej	
Sprawdzający:	mgr inż. Agnieszka Maj	28/98/ZG w spec. sanitarnej	
Asystent:			
Autor projektu / Kierownik biura projektowego:	mgr inż. Bogdan Mrozowski	7/90/ZG w spec. konstrukcyjnej	

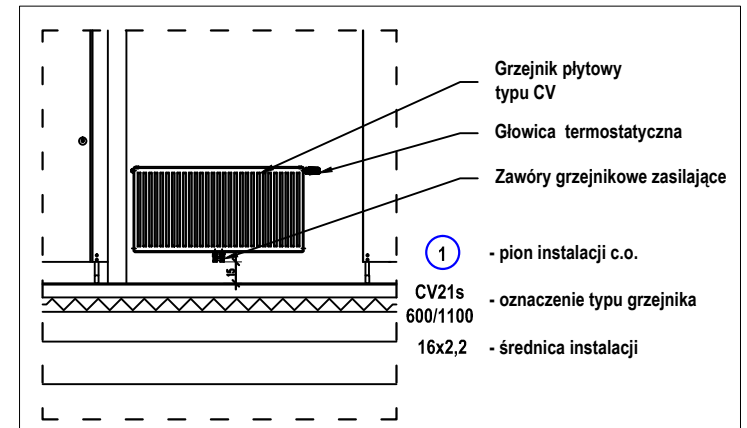
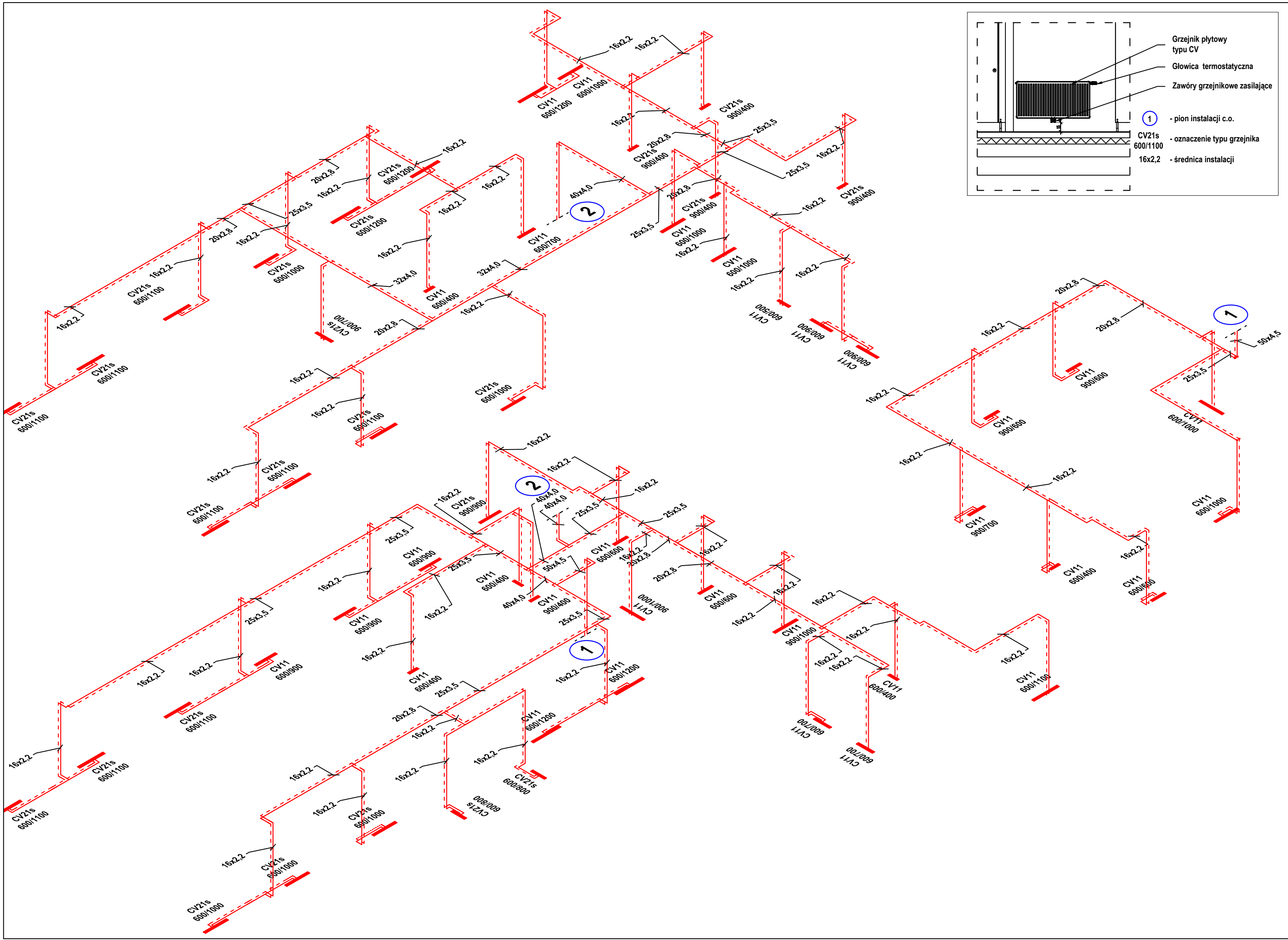


ABK-PROJEKT		UL. LISOWSKIEGO 2/4 65-072 ZIELONA GÓRA tel. +48 68 320 15 75	
Investor:	Powiat Czarnkowsko-Trzcianecki ul. Rybaka 3, 64-700 Czarnków		
Investycja:	Budowa sali gimnastycznej wraz z zapleczem sanitarno-higienicznym oraz termomodernizacją i remontem przyległego do niej budynku dydaktycznego LO im. Janka z Czarnkowa w Czarnkowie		
Adres:	Działki nr 436, 437, 438, 439, 441, 446	Nr rys.:	IS/6
Treść rysunku:	RZUT PWNIC - instalacja wod. - kan. + c.o.	Skala:	1:100
	Imię i Nazwisko	Nr uprawnień	Podpis
Projektant:	Grzegorz Kęsicki	65/90/ZG w spec. sanitarnej	
Sprawdzający:	mgr inż. Agnieszka Maj	28/98/ZG w spec. sanitarnej	
Asystent:			
Autor projektu / Kierownik biura projektowego:	mgr inż. Bogdan Mrozowski	7/90/ZG w spec. konstrukcyjnej	



LEGENDA:

- - instalacja ciepłej wody użytkowej
- - instalacja zimnej wody użytkowej
- - instalacja cyrkulacji ciepłej wody użytkowej
- termostacyjny zawór wody zmieszanej VTA
- pion instalacji wodociągowej
- zawory odcinające + termostacyjny zawór równoważący inst. cyrkulacji CWU



- Grzejnik płytowy typu CV
- Głowica termostaticzna
- Zawory grzejnikowe zasilające
- ① - pion instalacji c.o.
- CV21s 600/1100 - oznaczenie typu grzejnika
- 16x2.2 - średnica instalacji

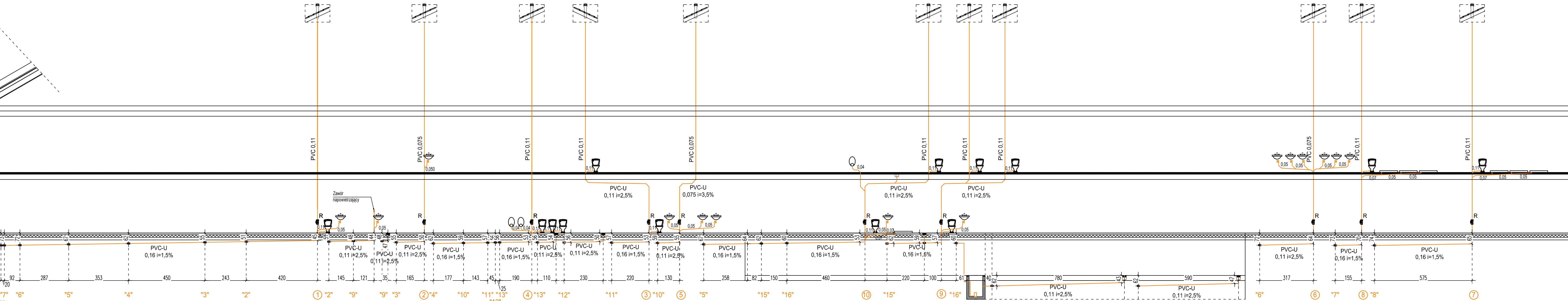
pp. 48,00 m n.p.m.

Projektowana studnia kanalizacji sanitarnej z kregodzielnymi dnami 1000 z włazem zełwym kl.D400 na kanale ks.300 w ulicy Wronkiej

Rura ochronna 0,200 PVC-U

51,83

Rzędne terenu istniejącego	51,83
Rzędne dna rurociągu [m]	49,38
Zagłębienie dna rurociągu [m]	2,25
Średnica, materiał, spadek	PVC-U 0,160 - lita S18 SDR 34
Odległość [m]	0,00 700
Oznaczenia	S1 Bud. szkoły istn.



ABK-PROJEKT		UL. LISOWSKIEGO 2/4 65-072 ZIELONA GÓRA tel. +48 66 320 15 75	
Investor:	Powiat Czarnkowsko-Trzcianecki ul. Rybaka 3, 64-700 Czarnków	Nr rys.: IS 9	
Investycja:	Budowa sali gimnastycznej wraz z zapleczem sanitarno-higienicznym oraz termomodernizacja i remontem przyległego do niej budynku byłego L.O m. Janina z Czarnkowa w Czarnkowie	Data: 03.2018	
Adres:	Działki nr 436, 437, 438, 439, 441, 446	Skala: 1:100	
Tytuł rysunku:	PROFIL PODŁOŻNY PRZYŁĄCZA KAN. DESZCZOWEJ	Podpis	
Projektant:	Grzegorz Kępski	Data: 03.2018	
Sprawdzający:	mgr inż. Agnieszka Maj	Podpis	
Asystent:		Data: 03.2018	
Autoryzacja:	mgr inż. Bogdan Mrozowski	Data: 03.2018	

INFORMACJA TECHNICZNA

	DERMAR 423	Strefa sejsmiczna : Strefa 0
HURT: DERYLO MAREK T: 794 119 802	GRUBOSC STROPU W CM : 25 + 5 <small>z wyjątkiem obszarów zaznaczonych na planie</small>	
KLIENT:	Obj. betonu : *	
BUDOWA : SZKOŁA, CZARNKÓW	Srednia :119 lit/m ²	
OBC (kN/m ²) Stale + scianki : 3.60	Ekspluatacyjne : 5.00	POZIOM NAD PARTEREM
<small>z wyjątkiem obszarów zaznaczonych na planie</small>		

BELKI SPREZONE			PODSUMOWANIE BELEK		
Typ	Dlugosc	Ilosc	Typ	Dlugosc	Ilosc
TB123	3.40	21			
TB123	3.50	8			
TB123	4.10	20			
TB125	5.40	6			
TB136	6.20	18			
			TB123	181.40	
			TB125	32.40	
			TB136	111.60	

PUSTAKI		
Typ	Rodzaj	Ilosc
12X53X20	BETON	54
25X53X20	BETON	983

Waga pustaków :	20.75 t	Waga belek :	6.24 t	Powierzchnia	136.118 m ²
-----------------	---------	--------------	--------	--------------	------------------------

ZBROJENIE : AIIIN	SIATKA SPAWANA ark : arkusze p : prety szt : sztuki		
Ilosc Sred. Dlugosc Typ	SIATKA	1 - Siatka 15cm 1x2m	180 m ² (90 ark)
ZBROJENIE WEDŁUG RYSUNKU MONTAŻOWEGO STROPU			

Ostrzeżenie :

Przed montażem należy sprawdzić obciążenia i wymiary podane na rysunku. Konieczne jest także zapoznanie się z instrukcjami zamieszczonymi na następnej stronie.

* szacunkowa objętość betonu nie uwzględnia wiewców i podciągów.

100

Narysowano : 09/02/2018

Zmodyfikowano : 12/02/2018

Autoryzacja :

NOWAK Edyta

08 8 0012 201

Wygenerowano 12/02/2018 15:27:20

UKŁADANIE ZBROJENIA

1 SIATKA ZGRZEWAANA

Na całej powierzchni stropu należy ułożyć siatkę zgrzewaną, w kierunku prostopadłym układu oczek do kierunku belek, na zakład minimum jednego oczka.
Optymalny wymiar siatki to 15 x 15 cm o średnicy 3.5 mm.

2 ZBROJENIE PRZYPODPOROWE

Nad końcami belek należy do siatki zgrzewanej przymocować pręty odgięte bądź pręty proste, zgodnie z załączonym projektem. Otulina prętów zbrojenia przy podporowym powinna wynosić 2 cm.

3 WIEŃCE

Wieńce należy wykonać wg projektu konstrukcyjnego budynku.

OPARCIE BELEK

Belki stropowe opiera się na ścianach nośnych w rozstawie zgodnym z projektem stropu. Minimalna długość oparcia wynosi 7 cm dla ścian z materiałów miękkich, 5 cm dla cegieł ceramicznych oraz 2 cm przy oparciu na elementach żelbetowych i metalowych.

BETONOWANIE

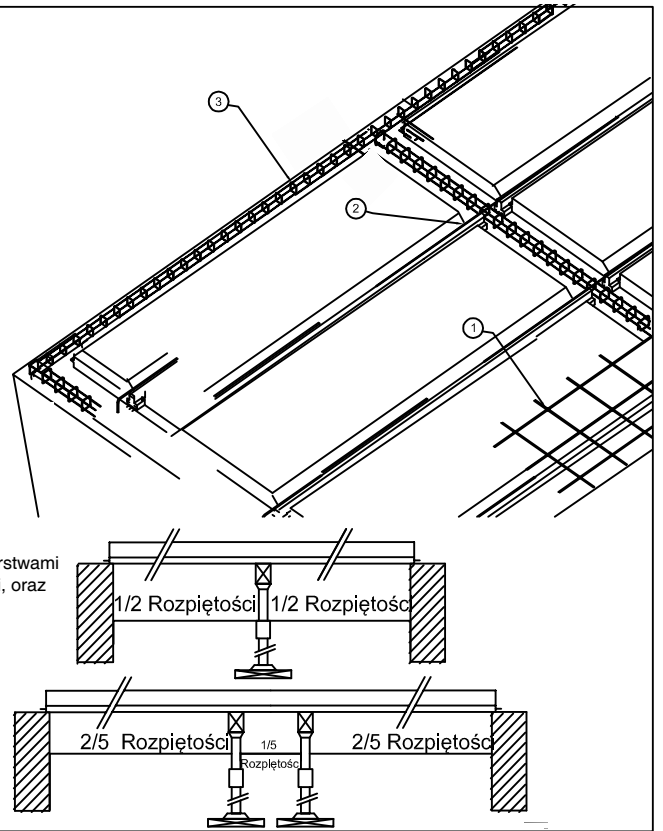
Do wykonania warstw nadbetonu używać betonu drobnoziarnistego C 25/30, zapewniając położenie prętów siatki nie głębiej niż 2 cm od górnej powierzchni nadbetonu. Beton układać warstwami w kierunku prostopadłym do belek unikając łączenia kolejnych etapów betonowania nad belkami, oraz koncentracji betonu na stropie. Nie obciążać stropu przed upływem 28 dni od betonowania.

PODPORY

Rozmieszczenie linii podpór dla każdego projektu przedstawione jest na rysunku montażowym.

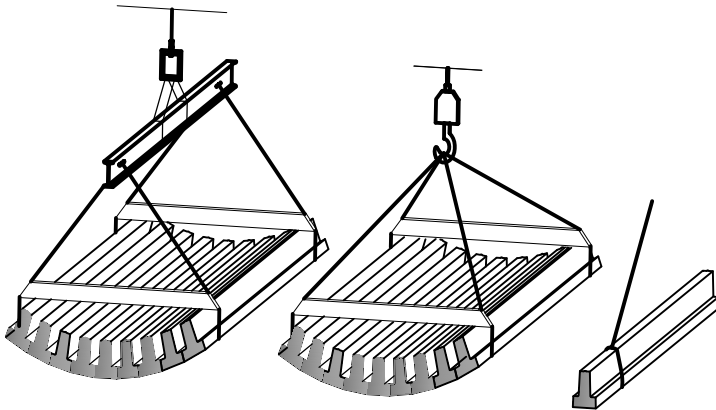
Podpory montażowe należy rozstawić z zachowaniem strzałki ugięcia L/500.

Podpory montażowe muszą być wypionowane, stabilne i ustawione przed rozłożeniem pustaków na podłożu o odpowiedniej wytrzymałości.



TRANSPORT

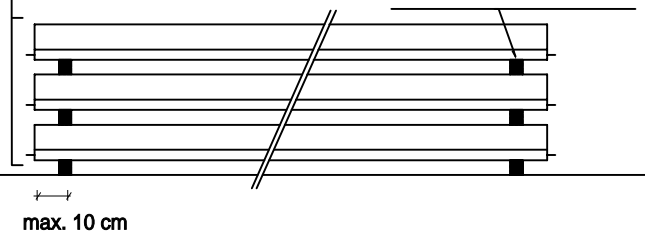
Belki podczas transportu zaleca się przenosić ręcznie lub mechanicznie, za pomocą uchwytów lub pasów, które należy umieszczać w odległości ok. 50 cm (nie więcej niż 80 cm) od końca belek. Nie należy przenosić więcej niż jednego rzędu belek jednocześnie.



MAGAZYNOWANIE

Należy pamiętać o pionowym wyrównaniu przekładek drewnianych w kolejnych warstwach.

W dwóch rzędach na dwóch drewnianych przekładkach składa się do 10 belek ułożonych na styk w pozycji montażowej.

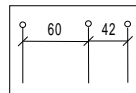


Belki zaleca się składować w miejscach o równym i utwardzonym podłożu, które nie odkształci się pod ciężarem składowanego materiału.

LEGENDA DO RYS. MONTAŻOWEGO SYSTEMU STROPOWEGO TECHNOBETON

4x300
TB123

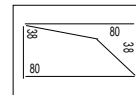
Układ 4 kolejnych belek TB123 o dł. 300 cm



Odległości w osiach belek

G:2,30 + Q:2,00
16 + 5

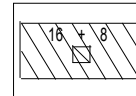
Obciążenie stałe G + Obciążenie użytkowe Q w kN/m²
Pustak wysokości 16 cm +
Płyta nadbetonu grubości 5 cm



Otwór w stropie o wymiarach 38x80 cm

1HA8
L 100

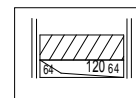
Jeden pręt odgięty zbrojenia przy podporowym nad końcem każdej belki
Średnica 8 mm i długość 100 cm



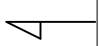
Obszar "strefy obniżonych pustaków"
Pustak wysokości 16 cm +
Płyta nadbetonu grubości 8 cm

2HA12
L 200

Dwa pręty proste zbrojenia przy podporowym nad końcem każdej belki
Średnica 12 mm i długość 200 cm



Belka wymiaru dla otworu o wymiarze 64 x 120 cm



Miejsce od którego należy rozpocząć układanie belek stropowych

INFORMACJA TECHNICZNA

	DERMAR423	Strefa sejsmiczna : Strefa 0
HURT: DERYLO MAREK T: 794 119 802	GRUBOSC STROPU W CM :	
KLIENT:	25 + 5 <small>z wyjątkiem obszarów zaznaczonych na planie</small>	
BUDOWA: SZKOŁA, CZARNKÓW	Obj. betonu : *	
	Srednia : 108 lit/m ²	
OBC (kN/m ²) Stale + scianki : 1.50	Ekspluatacyjne : 3.00	POZIOM NAD PIĘTREM
<small>z wyjątkiem obszarów zaznaczonych na planie</small>		

BELKI			SPREZONE			PODSUMOWANIE BELEK		
Typ	Dlugosc	Ilosc	Typ	Dlugosc	Ilosc			
TB123	2.00	2				TB123	124.10	
TB123	3.20	5				TB136	111.60	
TB123	3.40	11						
TB123	3.50	5						
TB123	4.10	12						
TB136	6.20	18						

PUSTAKI		
Typ	Rodzaj	Ilosc
25X53X20	BETON	880

Waga pustaków :	18.04 t	Waga belek :	4.62 t	Powierzchnia	111.224 m ²
-----------------	---------	--------------	--------	--------------	------------------------

ZBROJENIE : AIIIN	SIATKA SPAWANA ark : arkusze p : prety szt : sztuki		
Ilosc Sred. Dlugosc Typ	SIATKA	1 - Siatka 15cm 1x2m	146 m ² (73 ark)
ZBROJENIE WEDŁUG RYSUNKU MONTAŻOWEGO STROPU			

Ostrzeżenie :

Przed montażem należy sprawdzić obciążenia i wymiary podane na rysunku. Konieczne jest także zapoznanie się z instrukcjami zamieszczonymi na następnej stronie.

* szacunkowa objętość betonu nie uwzględnia wiewców i podciągów.

100

Narysowano : 12/02/2018

Zmodyfikowano : 05/03/2018

Autoryzacja :

NOWAK Edyta

08 8 0012 202

Wygenerowano

05/03/2018 10:43:32

UKŁADANIE ZBROJENIA

1 SIATKA ZGRZEWAANA

Na całej powierzchni stropu należy ułożyć siatkę zgrzewaną, w kierunku prostopadłym układu oczek do kierunku belek, na zakład minimum jednego oczka.
Optymalny wymiar siatki to 15 x 15 cm o średnicy 3.5 mm.

2 ZBROJENIE PRZYPODPOROWE

Nad końcami belek należy do siatki zgrzewanej przymocować pręty odgięte bądź pręty proste, zgodnie z załączonym projektem. Otulina prętów zbrojenia przy podporowym powinna wynosić 2 cm.

3 WIEŃCE

Wieńce należy wykonać wg projektu konstrukcyjnego budynku.

OPARCIE BELEK

Belki stropowe opiera się na ścianach nośnych w rozstawie zgodnym z projektem stropu. Minimalna długość oparcia wynosi 7 cm dla ścian z materiałów miękkich, 5 cm dla cegieł ceramicznych oraz 2 cm przy oparciu na elementach żelbetowych i metalowych.

BETONOWANIE

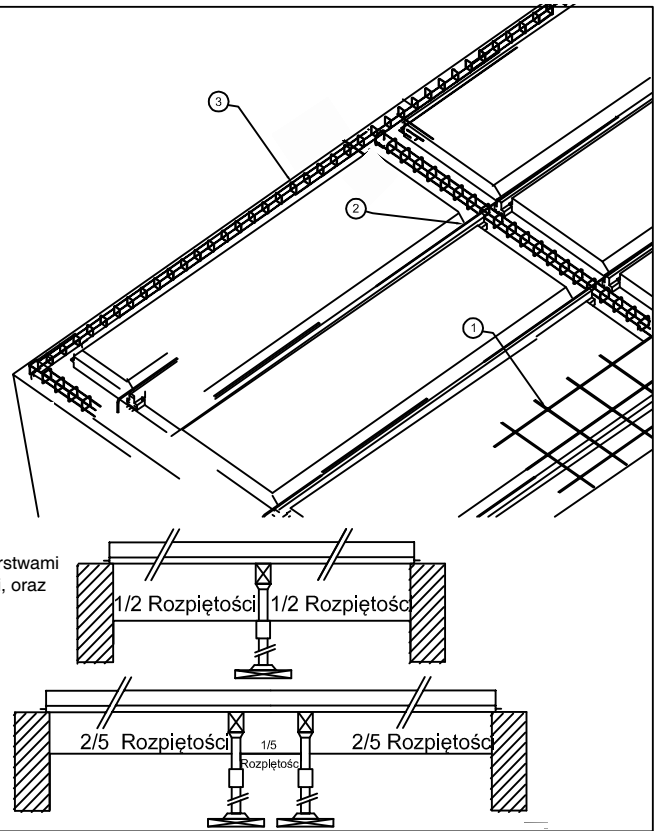
Do wykonania warstw nadbetonu używać betonu drobnoziarnistego C 25/30, zapewniając położenie prętów siatki nie głębiej niż 2 cm od górnej powierzchni nadbetonu. Beton układać warstwami w kierunku prostopadłym do belek unikając łączenia kolejnych etapów betonowania nad belkami, oraz koncentracji betonu na stropie. Nie obciążać stropu przed upływem 28 dni od betonowania.

PODPORY

Rozmieszczenie linii podpór dla każdego projektu przedstawione jest na rysunku montażowym.

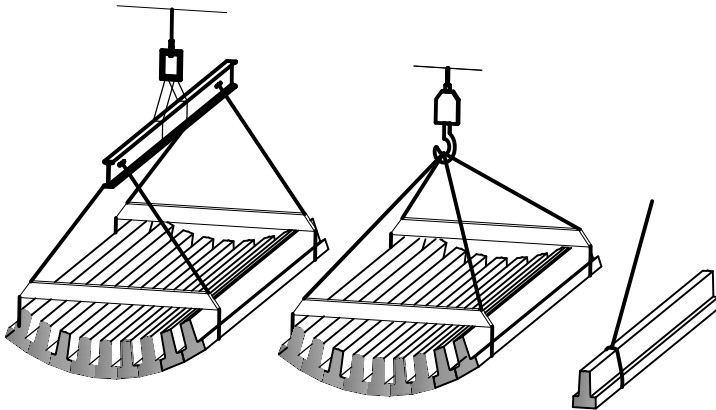
Podpory montażowe należy rozstawić z zachowaniem strzałki ugięcia L/500.

Podpory montażowe muszą być wypionowane, stabilne i ustawione przed rozłożeniem pustaków na podłożu o odpowiedniej wytrzymałości.



TRANSPORT

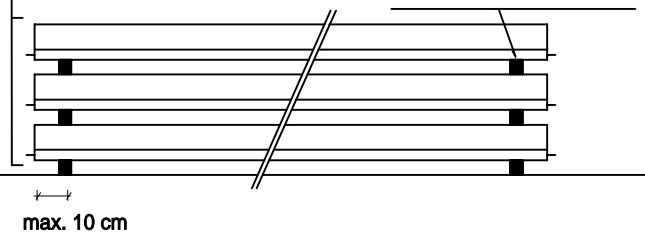
Belki podczas transportu zaleca się przenosić ręcznie lub mechanicznie, za pomocą uchwytów lub pasów, które należy umieszczać w odległości ok. 50 cm (nie więcej niż 80 cm) od końca belek. Nie należy przenosić więcej niż jednego rzędu belek jednocześnie.



MAGAZYNOWANIE

Należy pamiętać o pionowym wyrównaniu przekładek drewnianych w kolejnych warstwach.

W dwóch rzędach na dwóch drewnianych przekładkach składa się do 10 belek ułożonych na styk w pozycji montażowej.

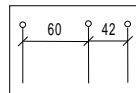


Belki zaleca się składować w miejscach o równym i utwardzonym podłożu, które nie odkształci się pod ciężarem składowanego materiału.

LEGENDA DO RYS. MONTAŻOWEGO SYSTEMU STROPOWEGO TECHNOBETON

4x300
TB123

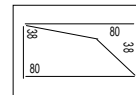
Układ 4 kolejnych belek TB123 o dł. 300 cm



Odległości w osiach belek

G:2,30 + Q:2,00
16 + 5

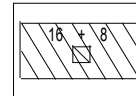
Obciążenie stałe G + Obciążenie użytkowe Q w kN/m²
Pustak wysokości 16 cm +
Płyta nadbetonu grubości 5 cm



Otwór w stropie o wymiarach 38x80 cm

1HA8
L 100

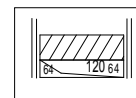
Jeden pręt odgięty zbrojenia przy podporowym nad końcem każdej belki
Średnica 8 mm i długość 100 cm



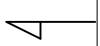
Obszar "strefy obniżonych pustaków"
Pustak wysokości 16 cm +
Płyta nadbetonu grubości 8 cm

2HA12
L 200

Dwa pręty proste zbrojenia przy podporowym nad końcem każdej belki
Średnica 12 mm i długość 200 cm

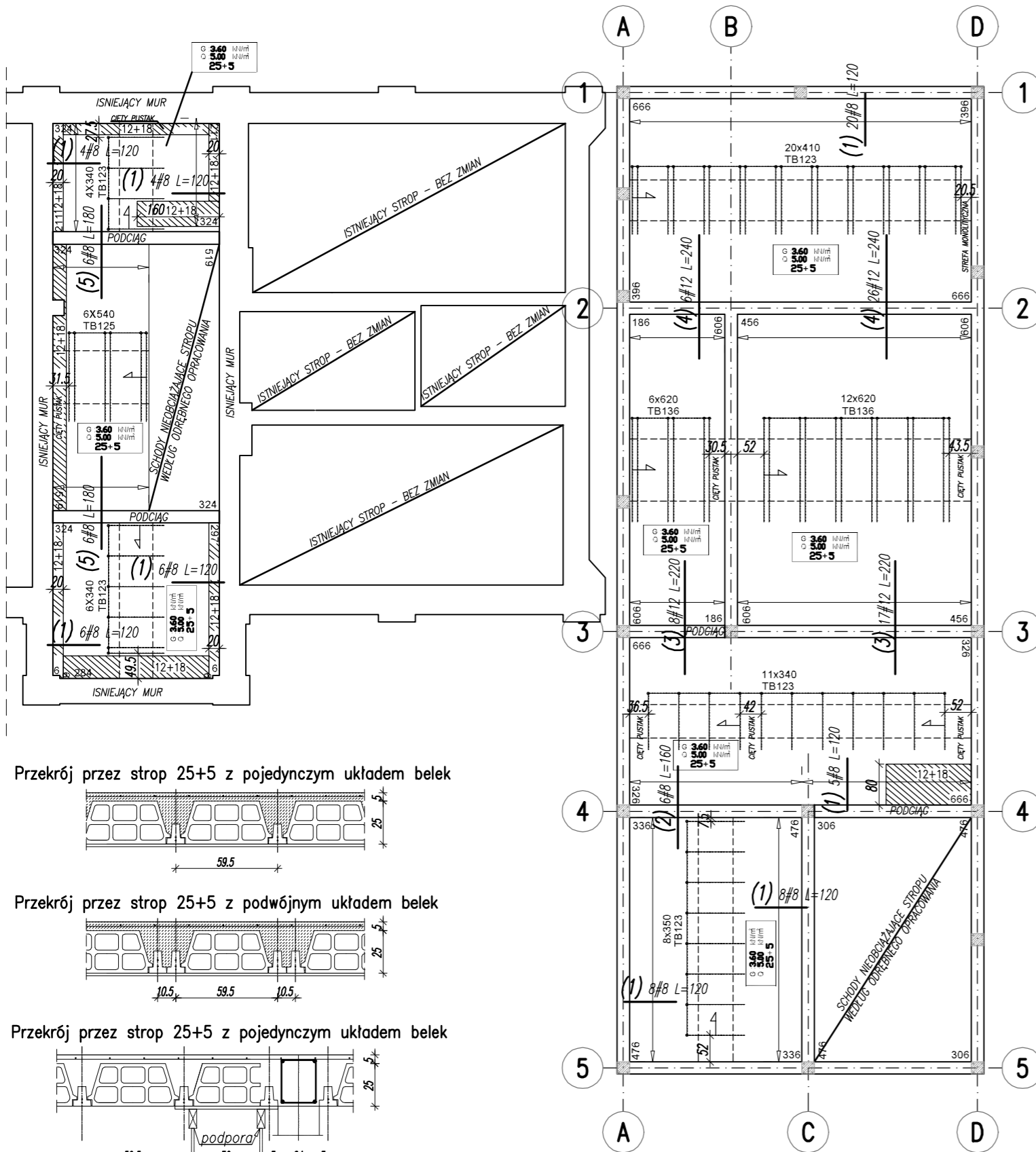


Belka wymiaru dla otworu o wymiarze 64 x 120 cm



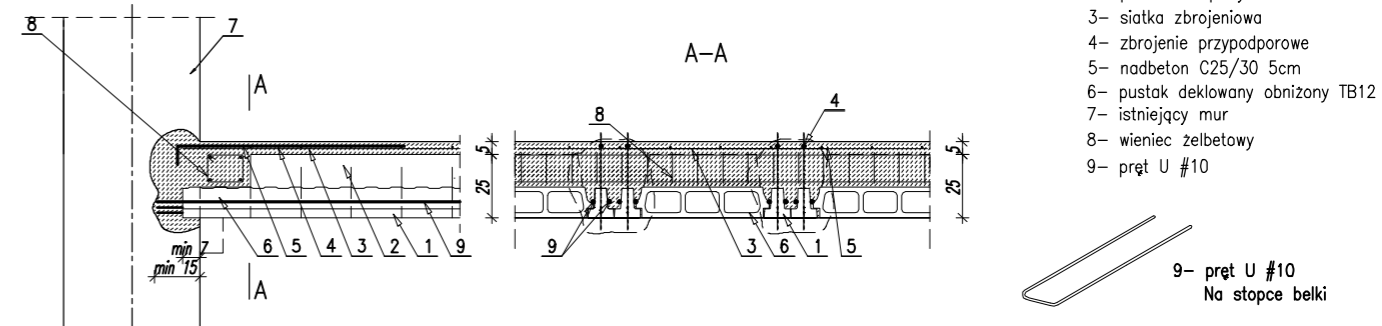
Miejsce od którego należy rozpocząć układanie belek stropowych

UWAGA: PRZED ZAMÓWIENIEM STROPU NALEŻY SPRAWDZIĆ ZGODNOŚĆ WYMIARÓW RZECZYWISTYCH Z PRZYJĘTYMI W PROJEKCIE

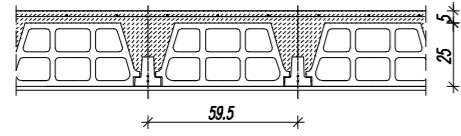


				Obiekt:		Rys. Nr rys. Strona 1 Data Wyk	
Nr	Ø [mm]	Klasa stali	Sztuk	Kształt [cm]	Długość [cm]	Długość całkowita [m]	
1	#8	A IIIIN	61	101	120	73.2	
2	#8	A IIIIN	6	160	160	9.6	
3	#12	A IIIIN	25	220	220	55	
4	#12	A IIIIN	32	240	240	76.8	
5	#8	A IIIIN	12	180	180	21.6	
				Długość ogółem [m]	104.4	131.8	
				Ciążar 1mb [kg]	0.395	0.888	
				Ciążar ogółem [kg]	41.2	117	
				Ciążar wg klas stali [kg]	(A IIIIN) 158.2		
				Ciążar razem [kg]			158.2

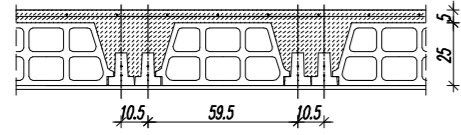
Oparcie na istniejącym murze – STROP 25+5 z belką obciążenie do 12 cm



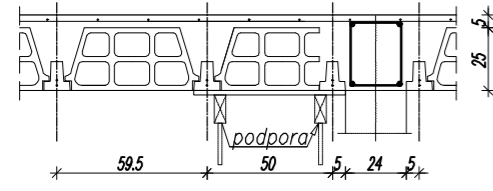
Przekrój przez strop 25+5 z pojedynczym układem belek



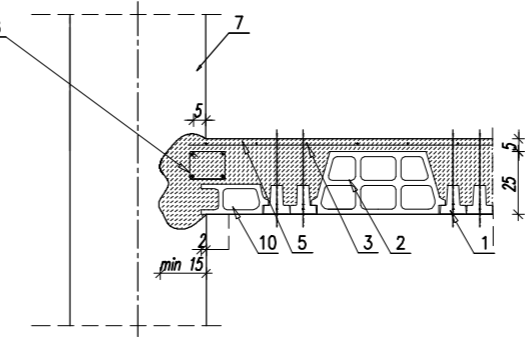
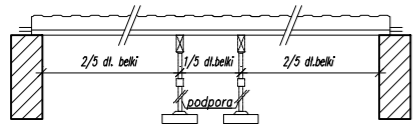
Przekrój przez strop 25+5 z podwójnym układem belek



Przekrój przez strop 25+5 z pojedynczym układem belek



Schemat rozstawu podpór montażowych
Skala 1:50



1- belka stropowa TB123/125
2- pustak stropowy TB25
3- siatka zbrojeniowa
4- zbrojenie przypodporowe
5- nadbeton C25/30 5cm
6- pustak deklowany obniżony TB12
7- istniejący mur
8- wieniec żelbetowy
9- pręt U #10
10- pustak obniżony TB12

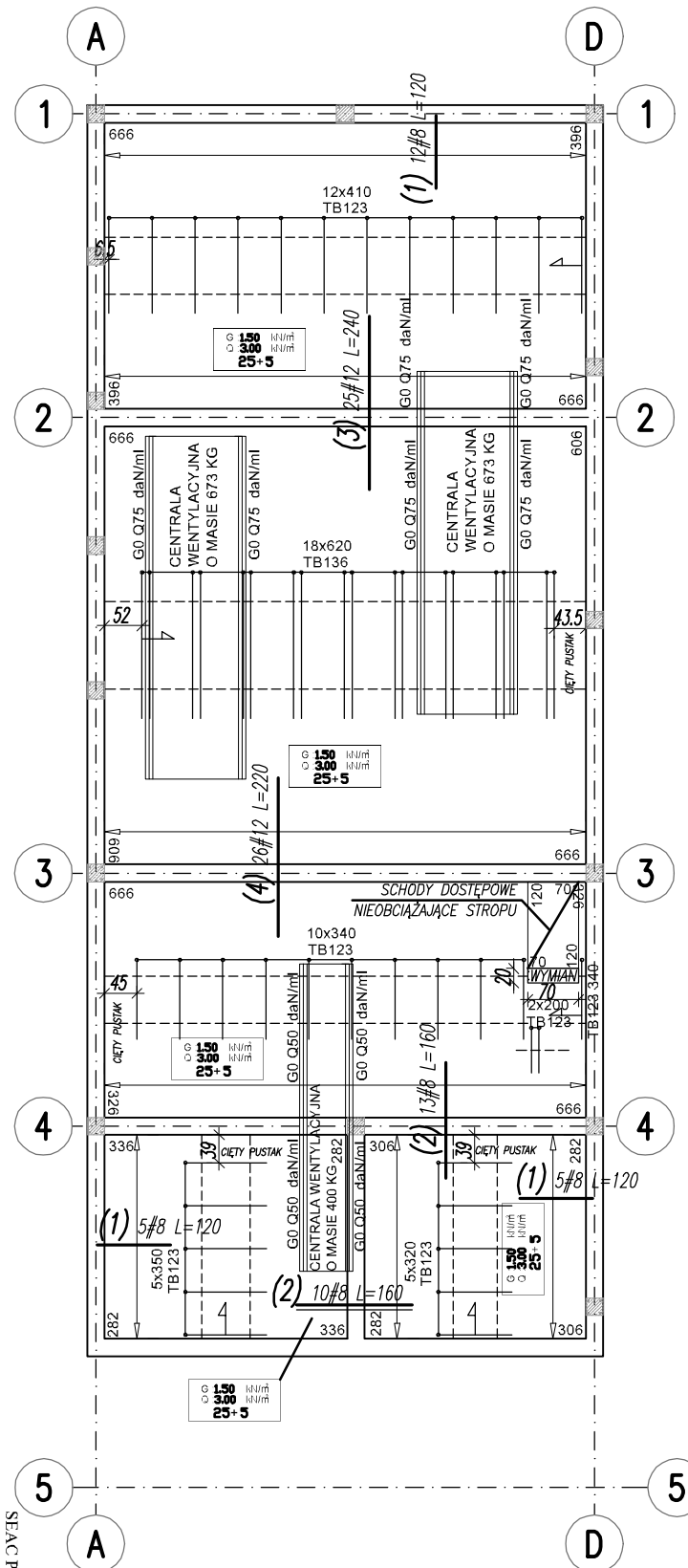
- UWAGI:
- PRZED ZAMÓWIENIEM STROPU NALEŻY SPRAWDZIĆ ZGODNOŚĆ WYMIARÓW RZECZYWISTYCH Z PRZYJĘTYMI W PROJEKCIE
 - GRUBOŚĆ STROPU 30 cm (25 cm PUSTAK + 5 cm NADBETON)
 - ZAŁOŻONE OBCIĄŻENIA CHARAKTERYSTYCZNE PODANE PRZEZ GŁÓWNEGO KONSTRUKTORA OBIEKTU:
 - STALE PONAD CIĘŻAR WŁASNY STROPU: $G = 3,60 \text{ kN/m}^2$, W TYM ŚCIANKI DZIAŁOWE Z PŁYT G-K O CIĘŻARZE $0,3 \text{ kN/m}^2$
 - ZMIENNE: $Q = 5,00 \text{ kN/m}^2$
 - BELKI MONOLITYCZNE STANOWIĄCE OPARCIE DLA STROPU TECHNOBETON POWINNY BYC OBNIŻONE MIN. 10 cm WZGLĘDEM SPODU STROPU
 - STROP TECHNOBETON UZYSKUJE OGNIODPORNOŚĆ NA PODSTAWIE DEKLARACJI ITB 2582/16Z00NZP
 - PODCIĄGI W CZĘŚCI ISTNIEJĄCEGO MURU SĄ NOWOPROJEKTOWANE
 - PRZELICZNIK JEDNOSTEK: $1 \text{ daN/m}^2 = 0,01 \text{ kN/m}^2$; $1 \text{ daN/m} = 0,01 \text{ kN/m}$; $1 \text{ daN} = 0,01 \text{ kN}$
 - OPRACOWANIE NALEŻY ROZPATRYWAĆ ŁĄCZNIE Z INFORMACJĄ TECHNICZNĄ I INSTRUKCJĄ MONTAŻU STROPU. NA CAŁEJ POWIERZCHNI STROPU NALEŻY UŁOŻYĆ SIATKĘ ZGRZEWANĄ, W KIERUNKU PROSTOPADŁYM UKŁADU OCZEK DO KIERUNKU BELEK, NA ZAKŁAD MIN. JEDNEGO OCZKA. OPTIMALNY WYMIAR OCZKA SIATKI TO $15 \times 15 \text{ cm}$ O ŚREDNICY 3,5 mm.

BETON B30 (C25/30)
STAL: (#) - AIIIIN

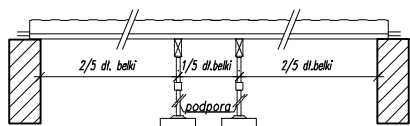
DLA STROPU OPARTEGO NA PODPORZE SKRAJNEJ I POŚREDNIEJ UŁOŻYĆ ZBROJENIE PRZYPODPOROWE W ILOŚCI JEDNEGO PRĘTA NAD KAŻDĄ BELKĄ (W UKŁADZIE PODWÓJNYCH BELEK, W SUMIE NALEŻY UŁOŻYĆ DWA PRĘTY)

DERMAR423
CZARNKÓW
SZKOŁA
STROP NAD PARTEREM

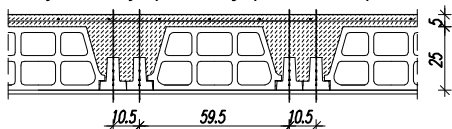
UWAGA: PRZED ZAMÓWIENIEM STROPU NALEŻY SPRAWDZIĆ ZGODNOŚĆ WYMIARÓW RZECZYWISTYCH Z PRZYJĘTYMI W PROJEKCIE



Schemat rozstawu podpór montażowych
Skala 1:50



Przykładowy przekrój przez strop 25x25



Nr	Klasa stali	Sztuk	Kształt [cm]	Długość [cm]	Długość całkowita [m]	
					1	2
1	A IIIIN	22	10T	120	26.4	
2	A IIIIN	23	160	160	36.8	
3	A IIIIN	25	240	240	60	
4	A IIIIN	26	220	220	57.2	
Długość ogółem [m]					63.2	117.2
Ciężar 1mb [kg]					0.395	0.888
Ciężar ogółem [kg]					25	104.1
Ciężar wg klas stali [kg]					(A IIIIN) 129.1	
Ciężar razem [kg]						129.1

DLA STROPU OPARTEGO NA PODPORZE SKRAJNEJ I POŚREDNIEJ UŁOŻYĆ ZBROJENIE PRZYPODPOROWE W ILOŚCI JEDNEGO PRĘTA NAD KAŻDĄ BELKĄ (W UKŁADZIE PODWÓJNYCH BELEK, W SUMIE NALEŻY UŁOŻYĆ DWA PRĘTY)

ZBROJENIE PRZYPODPOROWE W POSTACI PRĘTA NR 2
NALEŻY UŁOŻYĆ W ILOŚCI DWÓCH PRĘTÓW NAD KAŻDĄ BELKĄ (W UKŁADZIE PODWÓJNYCH BELEK, W SUMIE NALEŻY UŁOŻYĆ CZTERY PRĘTY)

UWAGI:

- PRZED ZAMÓWIENIEM STROPU NALEŻY SPRAWDZIĆ ZGODNOŚĆ WYMIARÓW RZECZYWISTYCH Z PRZYJĘTYMI W PROJEKCIE
- GRUBOŚĆ STROPU 30 cm (25 cm PUSTAK + 5 cm NADBETON)
- ZALOŻONE OBCIĄŻENIA CHARAKTERYSTYCZNE PODANE PRZEZ GŁÓWNEGO KONSTRUKTORA OBIEKTU:

- STAŁE PONAD CIĘŻAR WŁASNY STROPU: $G = 1,50 \text{ kN/m}^2$
- ZMIENNE: $Q = 3,00 \text{ kN/m}^2$

- BELKI MONOLITYCZNE STANOWIĄCE OPARCIE DLA STROPU TECHNOBETON POWINNY BYC OBNIŻONE MIN. 10 cm WZGLĘDEM SPODU STROPU
- DOZBROJENIE OPISANE JAKO WYMIAN NALEŻY WYKONAĆ ANALOGICZNIE DO ZAŁĄCZONEGO SCHEMATU
- STROP TECHNOBETON UZYSKUJE OGNIODPORNOŚĆ NA PODSTAWIE DEKLARACJI ITB 2582/16Z00NZP
- ZALOŻONO CENTRALCE WENTYLACYJNE POSADOWIONE WZDŁUŻ DWÓCH DŁUŻSZYCH KRAWĘDZI. LOKALIZACJA WEDŁUG RYSUNKU
- PRZELICZNIK JEDNOSTEK: $1 \text{ daN/m}^2 = 0,01 \text{ kN/m}^2$; $1 \text{ daN/m} = 0,01 \text{ kN/m}$; $1 \text{ daN} = 0,01 \text{ kN}$
- OPRACOWANIE NALEŻY ROZPATRYWAĆ ŁĄCZNIE Z INFORMACJĄ TECHNICZNĄ I INSTRUKCJĄ MONTAŻU STROPU. NA CAŁEJ POWIERZCHNI STROPU NALEŻY UŁOŻYĆ SIĄTKĘ ZGRZEWANĄ, W KIERUNKU PROSTOPADŁYM UKŁADU OCZEK DO KIERUNKU BELEK, NA ZAKŁAD MIN. JEDNEGO OCZKA. OPTIMALNY WYMIAR OCZKA SIĄTKI TO $15 \times 15 \text{ cm}$ O ŚREDNICY 3,5 mm.

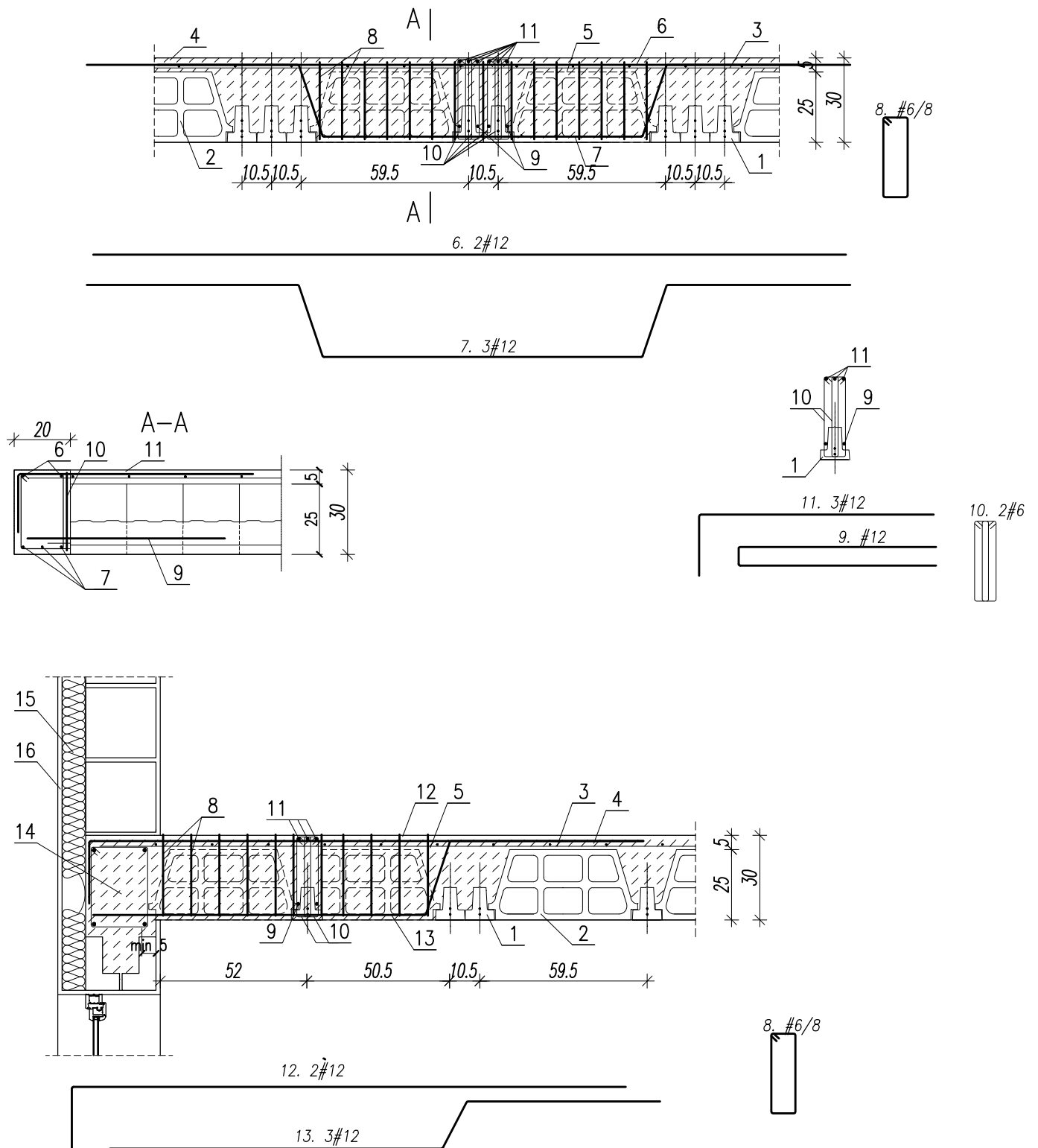
DERMAR423

**CZARNKÓW
SZKOŁA**

STROP NAD PIĘTREM

BETON B30 (C25/30)
STAL: (#) – AIIIIN

Przykłady konstruowania wymianów- strop gr. 30 cm



- | | |
|------------------------------|-----------------------------------|
| 1- belka stropowa | 9- pręty U |
| 2- pustak stropowy | 10- wieszak do podwieszenia belki |
| 3- siatka zbrojeniowa | 11- pręty wygięte |
| 4- nadbeton | 12- pręty wygięte |
| 5- pustak stropowy deklowany | 13- pręty wygięte |
| 6- pręty proste | 14- wieniec żelbetowy |
| 7- pręty wygięte | 15- pionowa izolacja termiczna |
| 8- strzemiona | 16- tynk |

EKSPERTYZA TECHNICZNA

Dla budynku dydaktycznego Liceum Ogólnokształcącego
im. Janka z Czarnkowa w Czarnkowie.

Adres inwestycji: Czarnków ul. Kościuszki 92

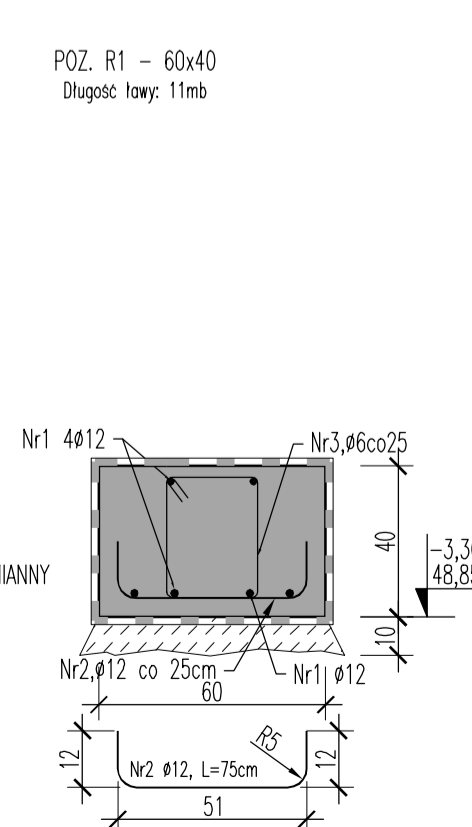
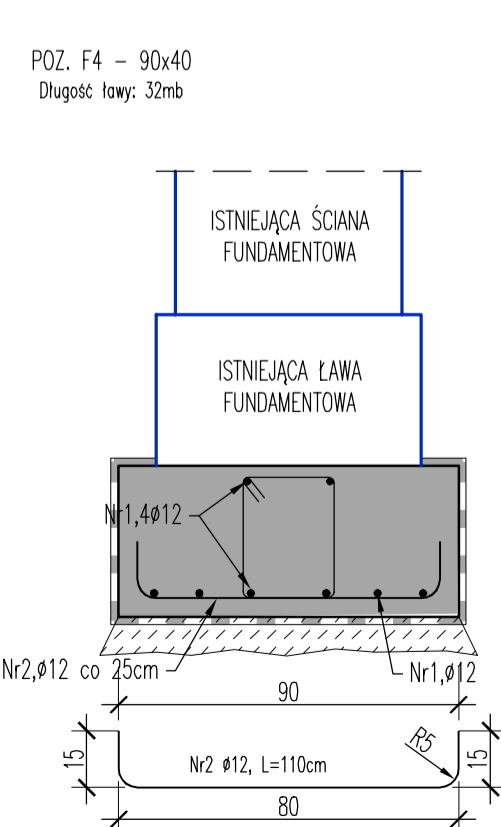
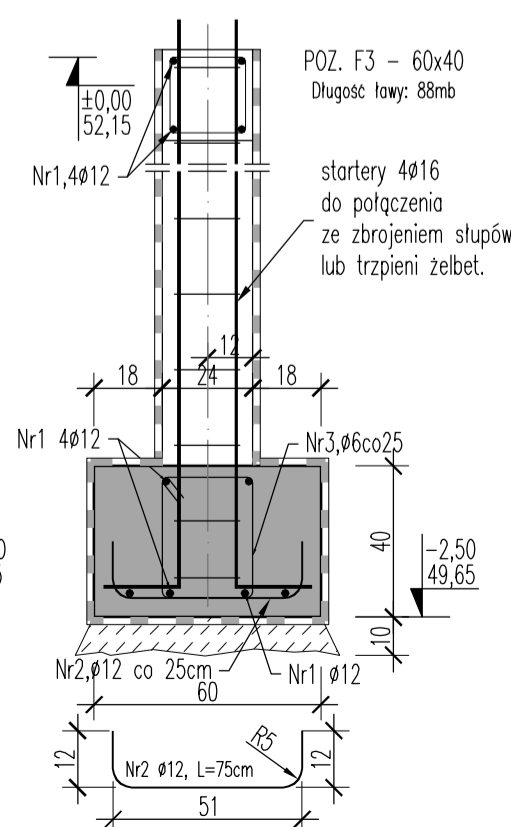
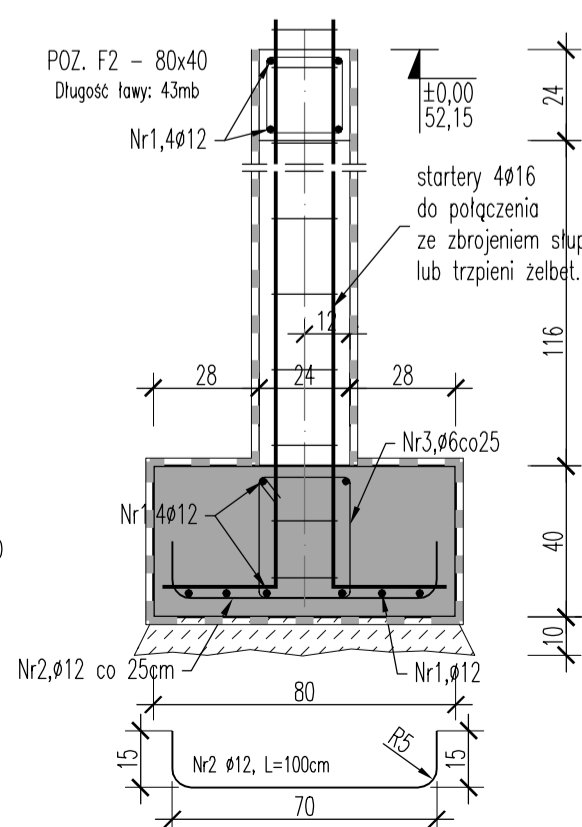
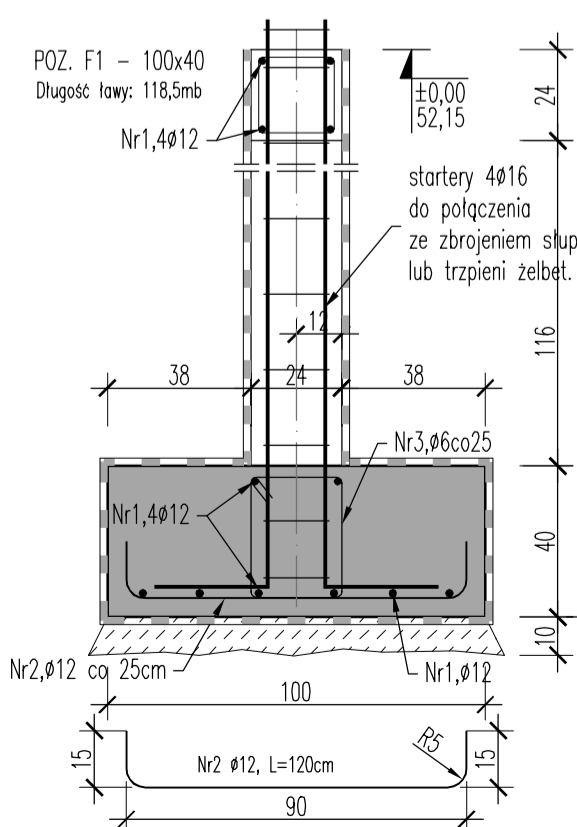
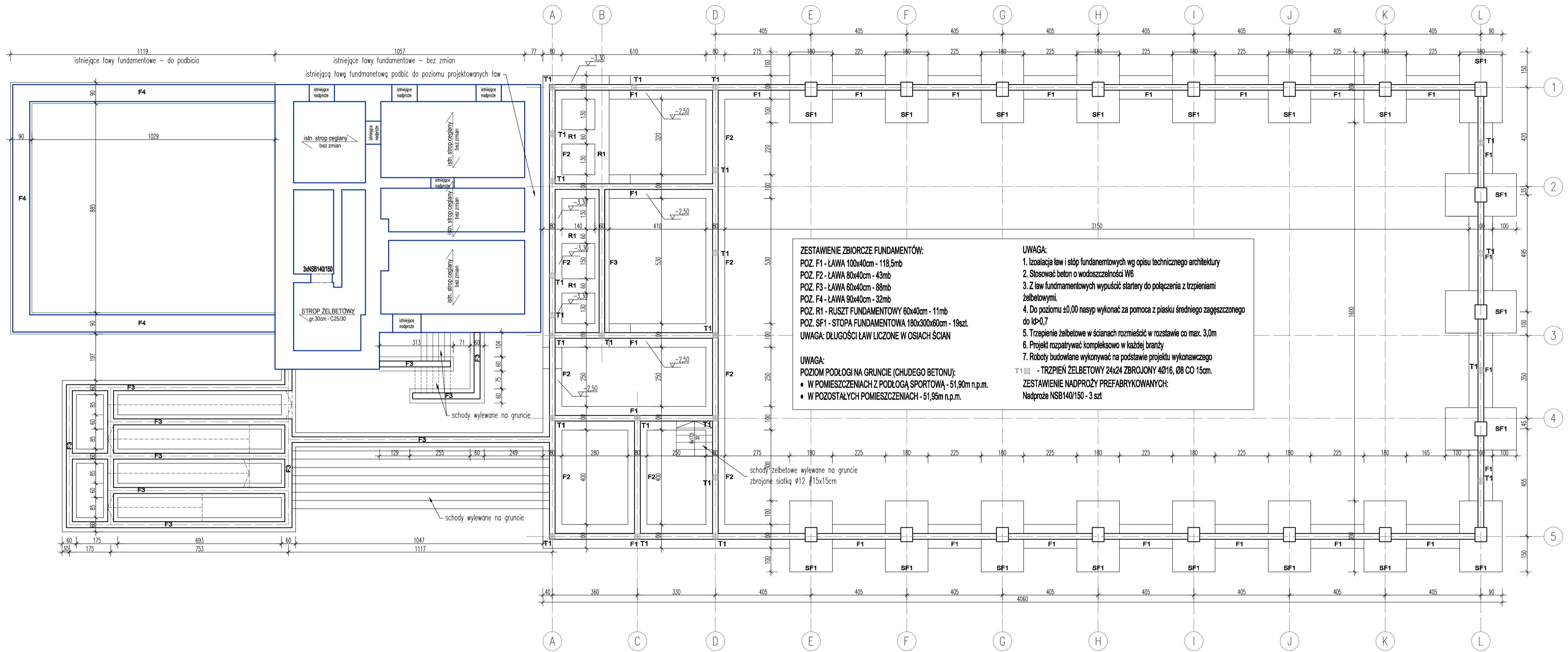
1. Dane do ekspertyzy technicznej. Podstawę opracowania ekspertyzy technicznej stanowią:
a/ inwentaryzacja w zakresie konstrukcji stanu zastanego,
b/ wizja lokalna istniejącego budynku,
c/ Inwentaryzacja oraz ocena techniczna wykonana przez mgr inż. Ilonę Cybel
2. Zakres opracowania. Ekspertyza techniczna obejmuje elementy konstrukcyjne szkoły 2 kondygnacyjnego, podpiwniczonego, z poddaszem nieużytkowym.
3. Podłoże gruntowe – na przedmiotowym terenie mamy do czynienia z prostymi warunkami gruntowymi, pod warstwą nasypów niekonstrukcyjnych znajdują się grunty nośne składające się z piasku drobnego w stanie średnio zagęszczonym.
4. Fundamenty. Ławy fundamentowe betonowe lub ceglane stan techniczny dobry.
5. Ściany. Ściany nośne murowane z cegły pełnej na zaprawie cementowo-wapiennej o grubości od 60 do 78 zewnętrzne oraz 28-47 cm wewnętrzne, ścianki działowe murowane z cegły pełnej na zaprawie cementowo-wapiennej o grubości 12cm. Ściany zewnętrzne nie posiadają izolacji termicznej. Stan techniczny ścian jest ogólnie dobry, nie stwierdzono żadnych zarysowań (z wyjątkiem ścian fundamentowych i naruszenia konstrukcji ścian. W związku z niepełnym podpiwniczeniem budynku zaobserwowano zarysowania ścian zewnętrznych fundamentowych oraz nadziemnych wynikające prawdopodobnie z nierównomiernego osiadania budynku.
6. Stropy. W budynku nad piwnicą występują stropy odcinkowe typu Kleina, nad wyższymi kondygnacjami stropy drewniane ze ślepym pułapem. W stropie nie występują spękania oraz ubytki – stan techniczny stropu należy uznać jako dobry
7. Dach - nad budynkiem występuje dach płatwiowo-kleszczony, z niedawno wykonanym przekryciem - jego stan należy uznać za dobry.
8. Nadproża. Nadproża wykonano ceglane. Stan techniczny jest dobry, nie stwierdzono żadnych zarysowań i naruszenia konstrukcji.
9. Kominy. W istniejących budynkach występują kominy wentylacyjne ceglane. Kanały wentylacyjne są drożne. Ogólny stan techniczny kominów należy uznać za dobry.
10. Posadzki – posadzki w budynku wykonano w większości z płytek gres lub z wykładziny PCV. Stan techniczny posadzek w obiekcie należy uznać za dobry.

Uwagi, zalecenia i wnioski:

Obciążenia takich elementów konstrukcyjnych jak stropy nie ulegają zmianie, ze względu na nie zmienną funkcję obiektu, w związku z tym istniejące stropy nie wymagają wzmocnienia. Ściany fundamentowe z uwagi na zarysowania zaleca się podbić ławami fundamentowymi. Generalnie stan techniczny budynku można uznać za dobry. Zaleca się oddylatować istniejący budynek od budynku projektowanego. Biorąc pod uwagę powyższe nie ma przeciwwskazań do rozbudowy budynku szkoły.

Opracował

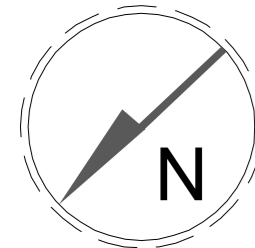
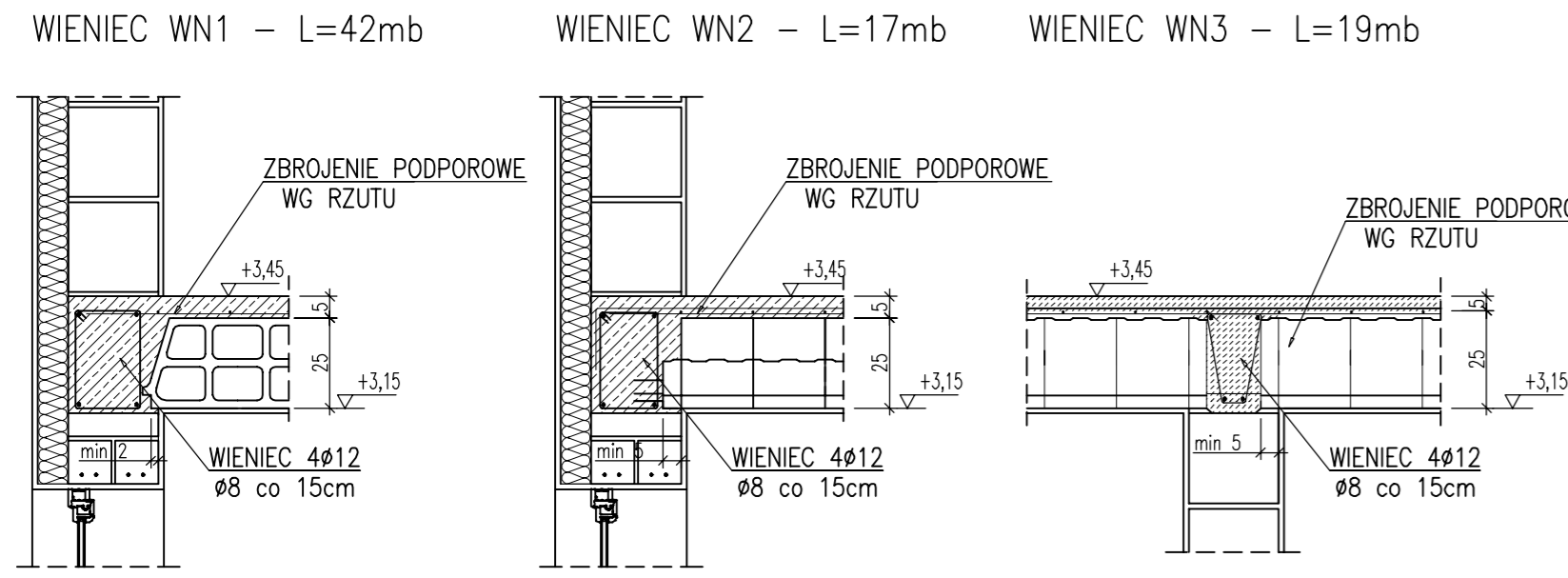
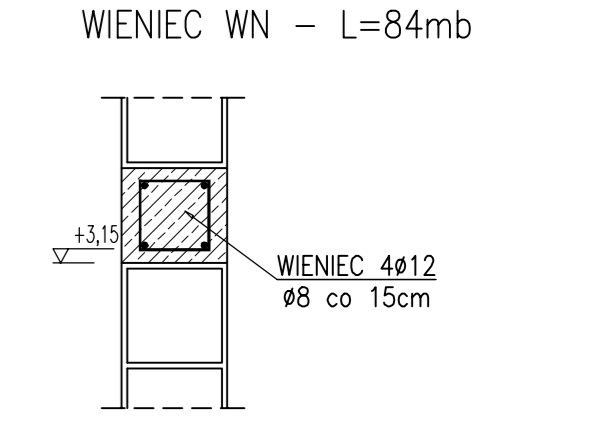
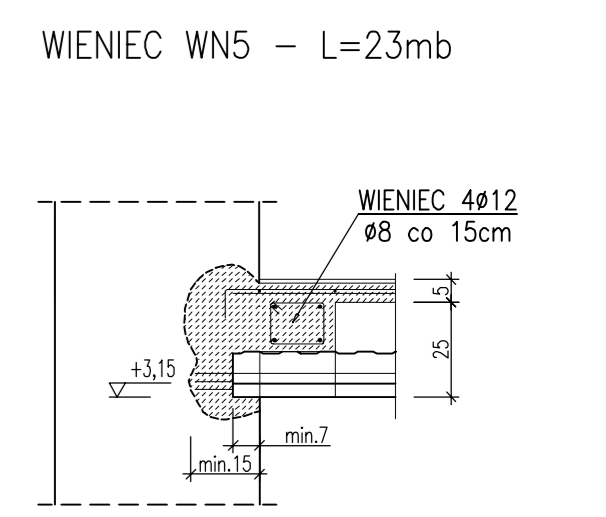
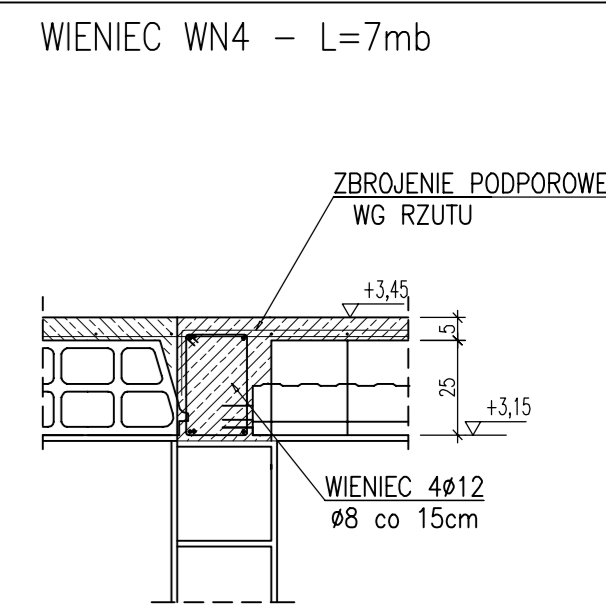
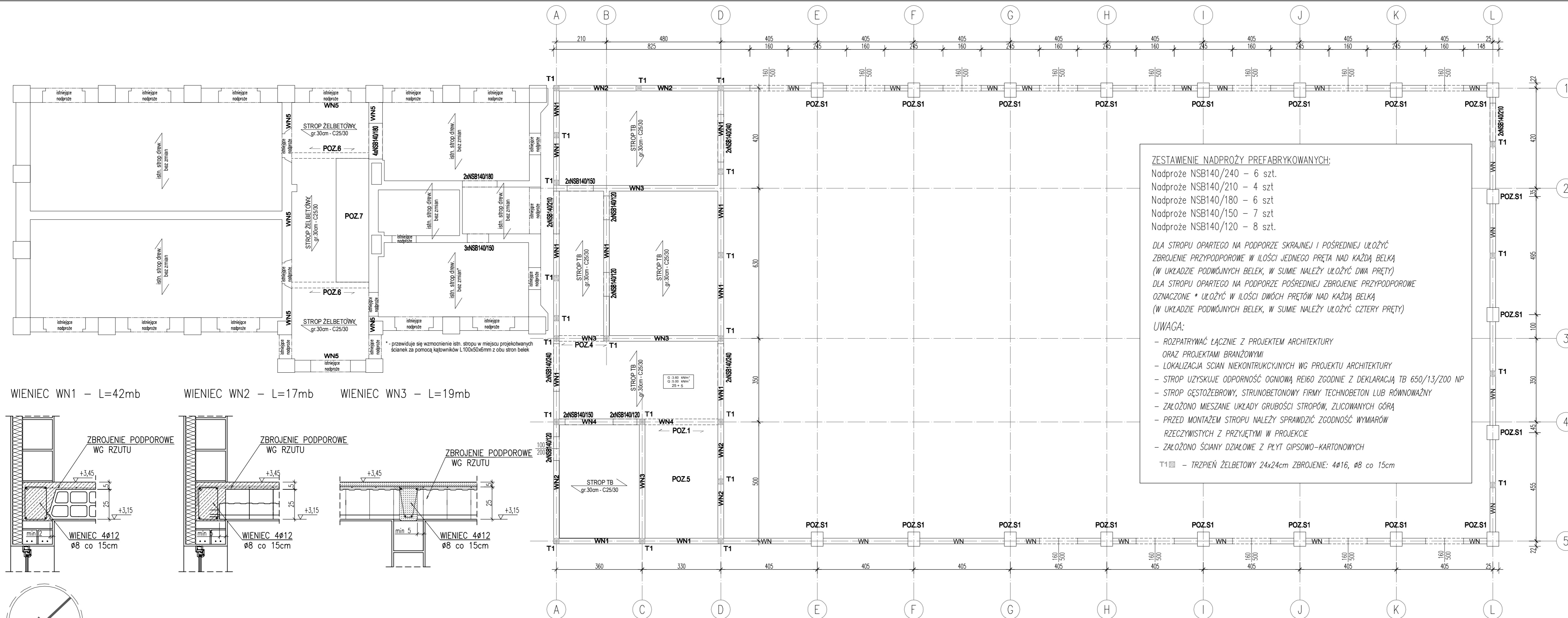
mgr inż. Bogdan Mrozowski



BETON: C25/30 [B30]
 STAL ZBROJENIOWA: B500SP
 STAL STRZEMION: RB240
 OTULINA ZBROJENIA GŁÓWNEGO: 5 i 3,5cm

ABK-PROJEKT		UL. LISOWSKIEGO 2/4 65-072 ZIELONA GÓRA tel. +48 88 320 15 75	
Investor:	Powiat Czarnkowski-Trzcieński ul. Rybaka 3, 64-700 Czarnków	Nr rys.:	K/1
Inwestycja:	Budowa sali gimnastycznej wraz z zapleczem sanitarno-higienicznym oraz termomodernizacją i remontem przyległego do niej budynku dydaktycznego LO im. Janki z Czarnkowa w Czarnkowie	Data:	03.2018
Adres:	Działki nr 436, 437, 438, 439, 441, 446	Skala:	1:100
Treść rysunku:	RZUT FUNDAMENTÓW	Imię i Nazwisko:	Nr uprawnień:
Projektant:	mgr inż. Bogdan Mrozowski	7/90/ZG	Podpis:
Sprawdzający:	mgr inż. Wiesław Olejnik	w spec. konstrukcyjnej	
Asystent:	mgr inż. Wojciech Piskorski	182/88/LW	
Asystent:	mgr inż. Bogdan Mrozowski	w spec. konstrukcyjnej	
		7/90/ZG	
		w spec. konstrukcyjnej	

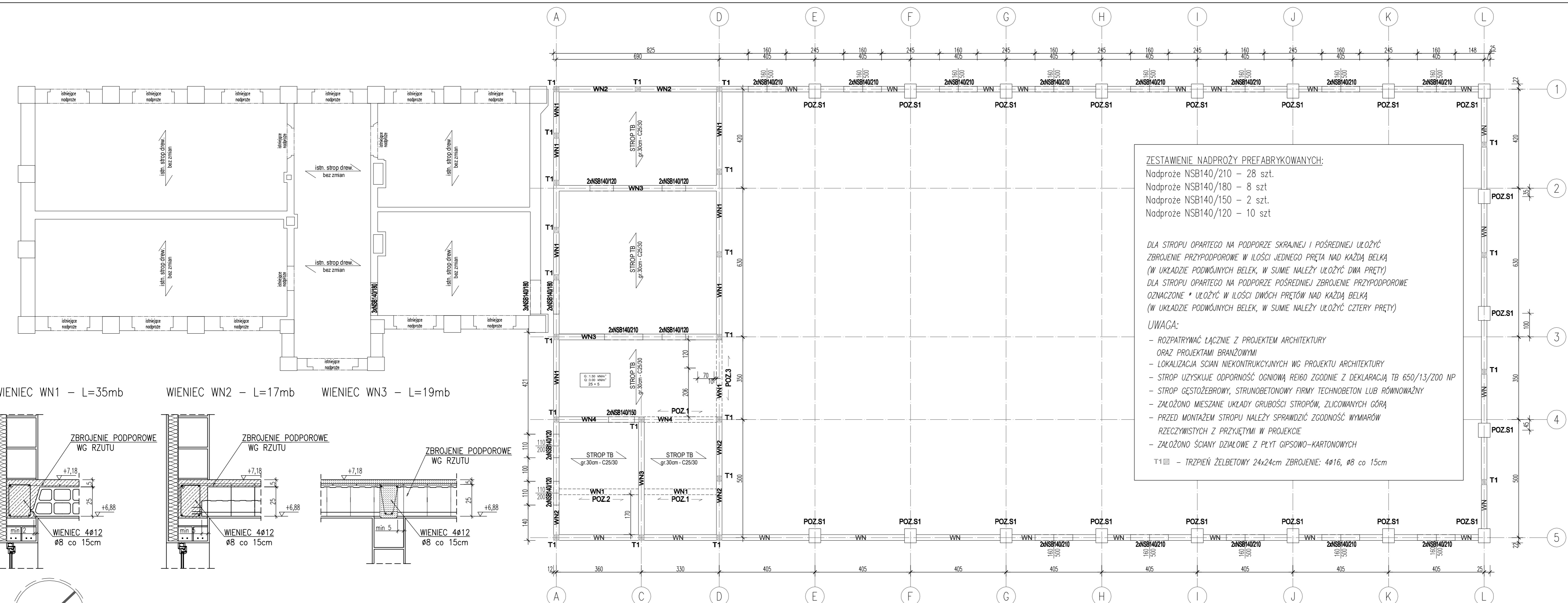
420x711



BETON: C25/30 [B30]
STAL ZBROJENIOWA: B500SP
STAL STRZEMION: RB240
OTULINA ZBROJENIA GŁÓWNEGO: 3,5cm

ABK-PROJEKT		UL. LISOWSKIEGO 2/4 65-072 ZIELONA GÓRA tel. +48 68 320 15 75	
Investor:	Powiat Czarnkowski-Trzcianiecki ul. Rybaka 3, 64-700 Czarnków	Nr rys.:	K/2
Investycja:	Budowa sali gimnastycznej wraz z zapleczem sanitarno-higienicznym oraz termomodernizacją i remontem przyległego do niej budynku dydaktycznego LO im. Janka z Czarnkowa w Czarnkowie	Data:	03.2018
Adres:	Działki nr 436, 437, 438, 439, 441, 446	Skala:	1:100
Treść rysunku:	SCIANY I STROP PARTERU	Podpis:	
Projektant:	mgr inż. Bogdan Mrozowski	Nr uprawnień:	7/90/ZG
Projektant:	mgr inż. Wiesław Olejnik	W spec. konstrukcyjnej:	182/88/LW
Asystent:	mgr inż. Wojciech Piskorski	W spec. konstrukcyjnej:	
Asystent:	mgr inż. Bogdan Mrozowski	W spec. konstrukcyjnej:	7/90/ZG

297x800



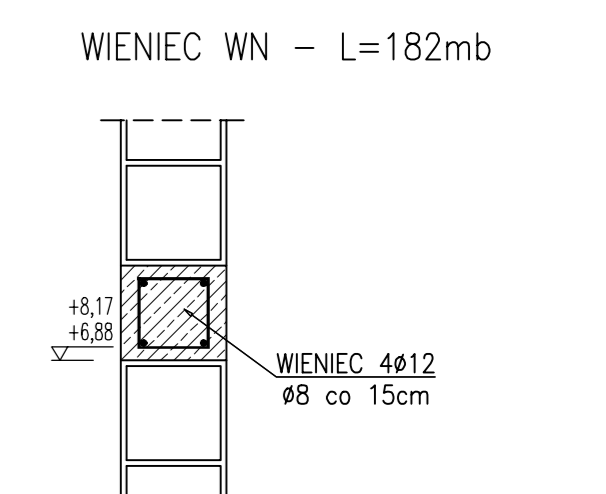
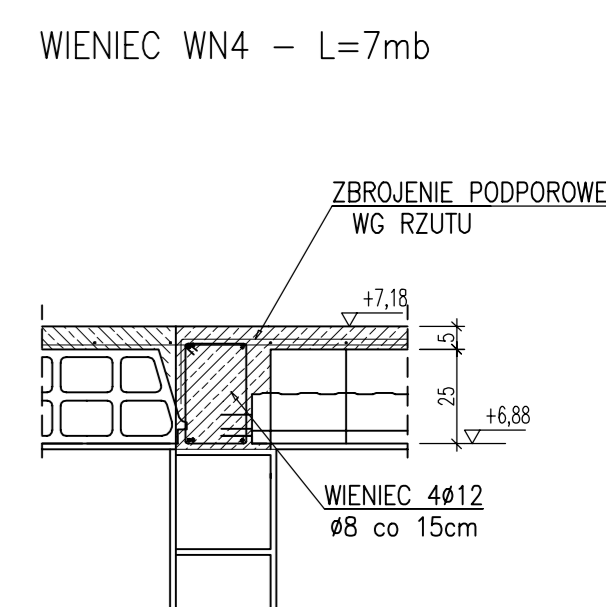
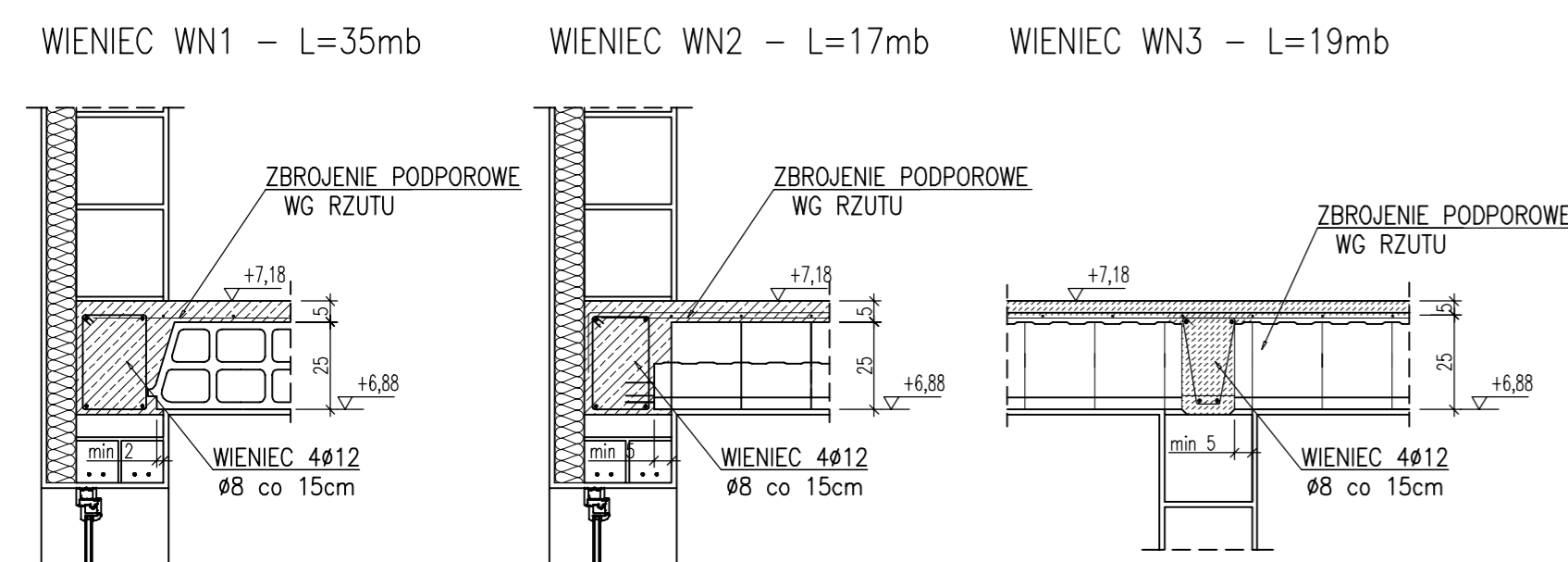
ZESTAWIENIE NADPROŻY PREFABRYKOWANYCH:
 Nadproże NSB140/210 – 28 szt.
 Nadproże NSB140/180 – 8 szt.
 Nadproże NSB140/150 – 2 szt.
 Nadproże NSB140/120 – 10 szt.

*DLA STROPU OPARTEGO NA PODPORZE SKRAJNEJ I POŚREDNIEJ UKŁÓŻYĆ ZBROJENIE PRZYPODPOROWE W ILOŚCI JEDNEGO PRĘTA NAD KAŻDĄ BELKĄ (W UKŁADZIE PODWÓJNYCH BELEK, W SUMIE NALEŻY UKŁÓŻYĆ DWA PRĘTY) DLA STROPU OPARTEGO NA PODPORZE POŚREDNIEJ ZBROJENIE PRZYPODPOROWE OZNACZONE * UKŁÓŻYĆ W ILOŚCI DWÓCH PRĘTÓW NAD KAŻDĄ BELKĄ (W UKŁADZIE PODWÓJNYCH BELEK, W SUMIE NALEŻY UKŁÓŻYĆ CZTERY PRĘTY)*

UWAGA:

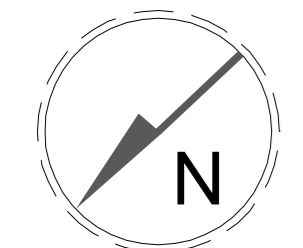
- ROZPATRYWAĆ ŁĄCZNIE Z PROJEKTEM ARCHITEKTURY ORAZ PROJEKTAMI BRANŻOWYMI
- LOKALIZACJA ŚCIAN NIEKONSTRUKCYJNYCH WG PROJEKTU ARCHITEKTURY
- STROP UZYSKUJE ODPORNOŚĆ OGNIOWĄ RE160 ZGODNIE Z DEKLARACJĄ TB 650/13/200 NP
- STROP GĘSTOŻEBROWY, STRUNOBETONOWY FIRMY TECHNObETON LUB RÓWNOWAŻNY
- ZAŁOŻONO MIESZANE UKŁADY GRUBOŚCI STROPÓW, ZLICOWANYCH GÓRĄ
- PRZED MONTAŻEM STROPU NALEŻY SPRAWDZIĆ ZGODNOŚĆ WYMIARÓW RZECZYWISTYCH Z PRZYJĘTYMI W PROJEKCIE
- ZAŁOŻONO ŚCIANY DZIAŁOWE Z PŁYT GIPSOWO-KARTONOWYCH

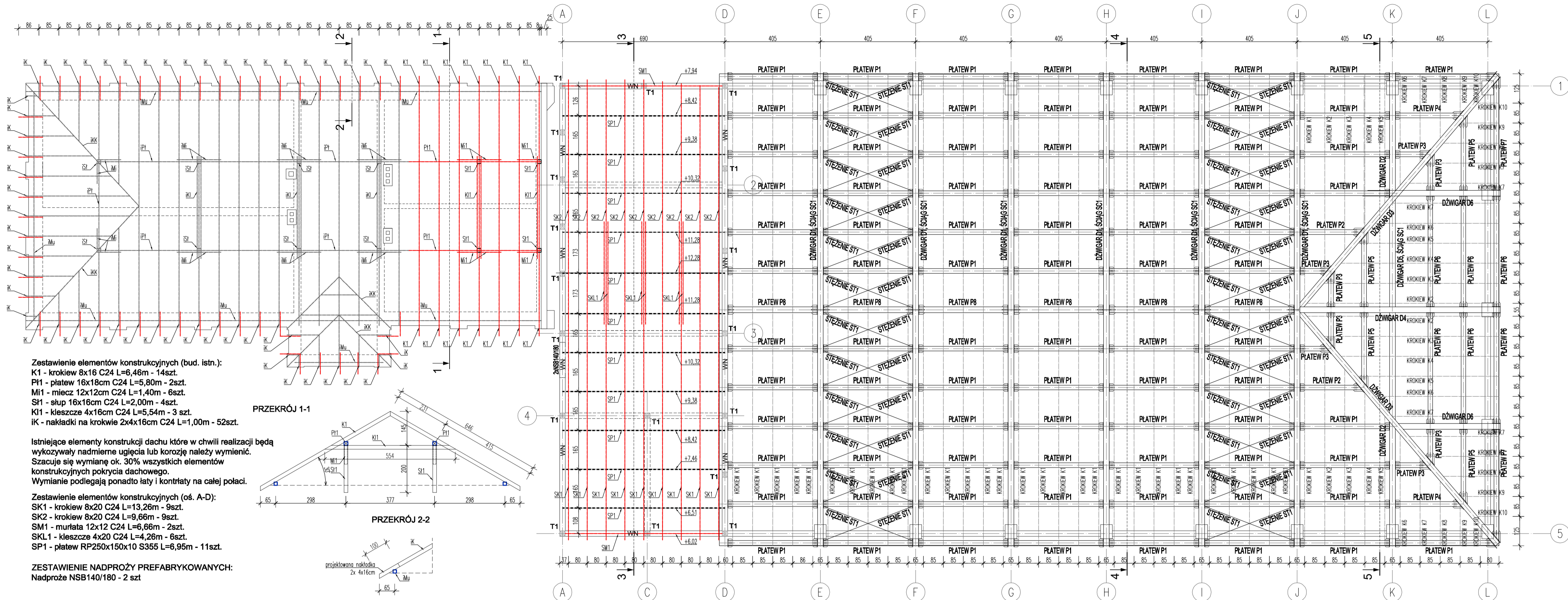
T1 – TRZPIEŃ ŻELBETOWY 24x24cm ZBROJENIE: 4φ16, φ8 co 15cm



BETON: C25/30 [B30]
 STAL ZBROJENIOWA: B500SP
 STAL STRZEMION: RB240
 OTULINA ZBROJENIA GŁÓWNEGO: 3,5cm

ABK-PROJEKT			UL. LISOWSKIEGO 2/4 65-072 ZIELONA GÓRA tel. +48 68 320 15 75
Investor:	Powiat Czarnkowski-Trzcianiecki ul. Rybaka 3, 64-700 Czarnków	Nr rys.:	K/3
Investycja:	Budowa sali gimnastycznej wraz z zapleczem sanitarno-higienicznym oraz lemondemizacją i remontem przyległego do niej budynku dydaktycznego LO im. Janika z Czarnkowa w Czarnkowie	Data:	03.2018
Adres:	Działki nr 436, 437, 438, 439, 441, 446	Skala:	1:100
Treść rysunku:	SCIANY I STROP I PIĘTRA	Nr uprawnień:	Podpis
Projektant:	mgr inż. Bogdan Mrozowski	7/90/ZG	
Sprawdzający:	mgr inż. Wiesław Olejnik	spec. konstrukcyjnej	
Asystent:	mgr inż. Wojciech Piskorski	182/88/LW	
Aut. projekt./Nadz. bud. przygotowawczy:	mgr inż. Bogdan Mrozowski	spec. konstrukcyjnej	
		7/90/ZG	
		spec. konstrukcyjnej	





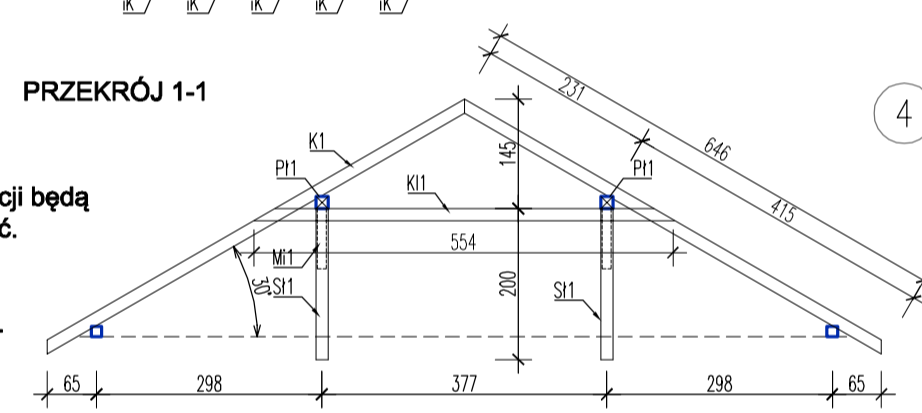
Zestawienie elementów konstrukcyjnych (bud. istn.):
 K1 - krokiew 8x16 C24 L=6,46m - 14szt.
 P1 - platew 16x18cm C24 L=5,80m - 2szt.
 M1 - miecz 12x12cm C24 L=1,40m - 6szt.
 S1 - słup 16x16cm C24 L=2,00m - 4szt.
 K11 - kleszcze 4x16cm C24 L=5,54m - 3 szt.
 iK - nakładka na krokiew 2x4x16cm C24 L=1,00m - 52szt.

Istniejące elementy konstrukcji dachu które w chwili realizacji będą wykazywały nadmierne ugięcia lub korozję należy wymienić. Szacuje się wymianę ok. 30% wszystkich elementów konstrukcyjnych pokrycia dachowego. Wymianie podlegają ponadtołaty i kontrłaty na całej polaci.

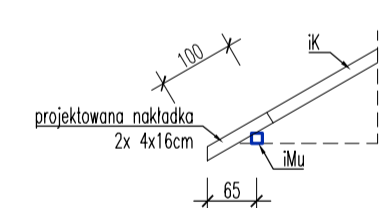
Zestawienie elementów konstrukcyjnych (os. A-D):
 SK1 - krokiew 8x20 C24 L=13,26m - 9szt.
 SK2 - krokiew 8x20 C24 L=9,66m - 9szt.
 SM1 - murłata 12x12 C24 L=6,66m - 2szt.
 SKL1 - kleszcze 4x20 C24 L=4,26m - 6szt.
 SP1 - platew RP250x150x10 S355 L=6,95m - 11szt.

ZESTAWIENIE NADPROŻY PREFABRYKOWANYCH:
 Nadproże NSB140/180 - 2 szt

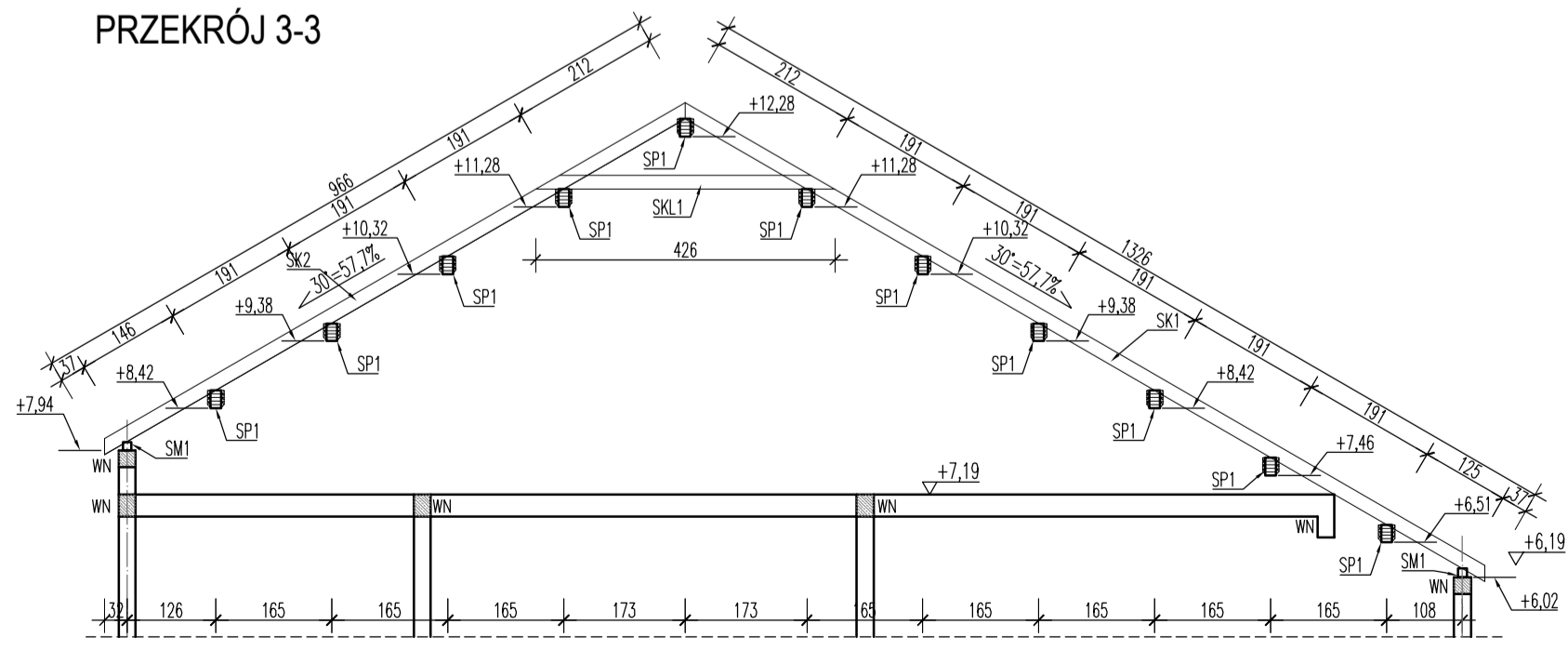
PRZEKRÓJ 1-1



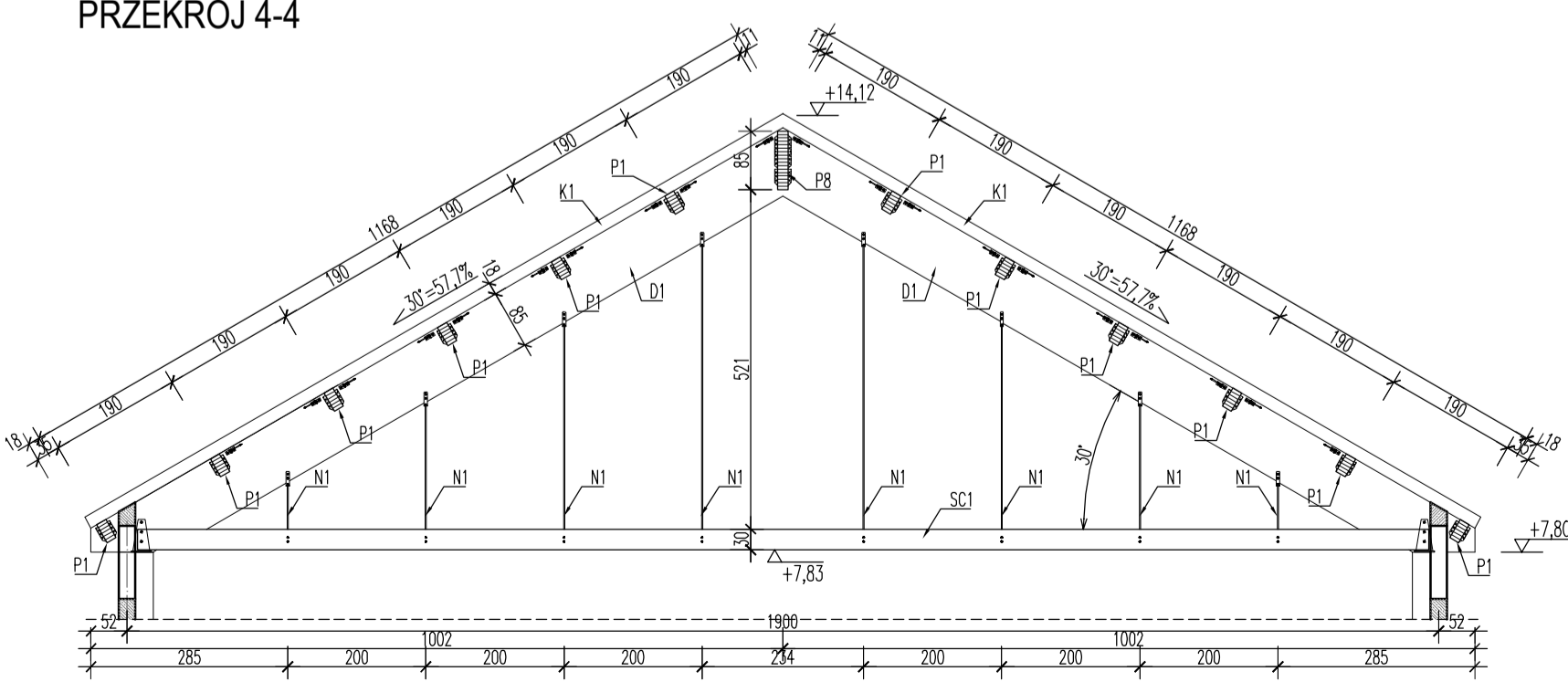
PRZEKRÓJ 2-2



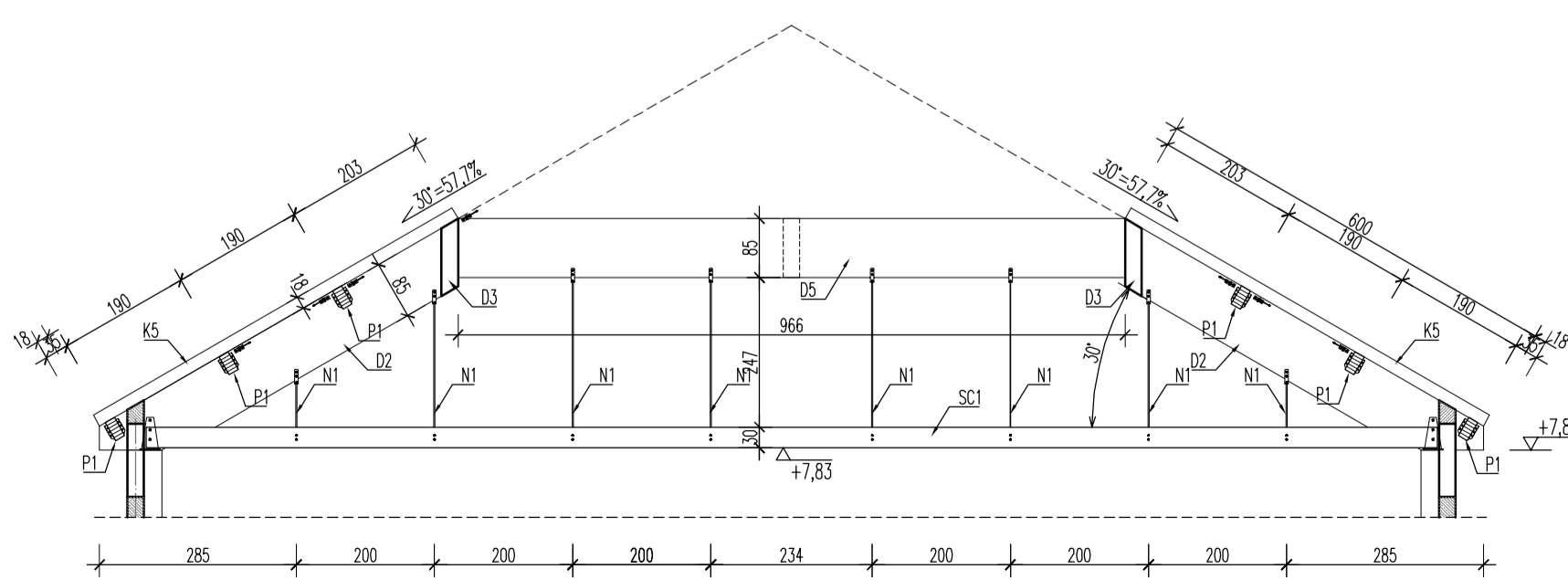
PRZEKRÓJ 3-3



PRZEKRÓJ 4-4



PRZEKRÓJ 5-5



Sym.	Element	Przekrój	Długość	Ilość szt.	Objętość	material	
K1	Krokiew	8x16	6,46	14	1,16	C24	
P1	Platew	16x18	5,80	2	0,33	C24	
M1	Miecz	12x12	1,40	6	0,12	C24	
S1	Słup	16x16	2,00	4	0,20	C24	
K11	Kleszcze	4x16	5,54	3	0,11	C24	
iK	Nakładka na krokiew	4x16	1,00	104	0,67	C24	
Dodatek na wzmożenie istniejącej polaci dachowej:						3,00	C24
Ilość drewna konstrukcyjnego C24 razem [m ³]:						5,99	C24

Sym.	Element	Przekrój	Długość	Ilość szt.	Objętość	material	
SK1	Krokiew	8x20	13,26	9	1,91	C24	
SK2	Krokiew	8x20	9,66	9	1,39	C24	
SM1	Murłata	12x12	6,66	2	0,19	C24	
SKL1	Kleszcze	4x20	4,26	6	0,20	C24	
SP1	Platew RP250x150x10	25x15	6,95	11	-	S355	
Ilość drewna konstrukcyjnego C24 razem [m ³]:						3,70	C24

Sym.	Element	Przekrój	Długość	Ilość szt.	Objętość	material	
D1	Dźwigar	24x85	11,60	12	28,40	GL28h	
D2	Dźwigar	24x85	6,18	2	2,52	GL28h	
D3	Dźwigar	24x85	18,61	2	7,59	GL28h	
D4	Dźwigar	24x85	9,99	1	2,04	GL28h	
D5	Dźwigar	24x86	9,66	1	1,97	GL28h	
D6	Dźwigar	24x87	5,13	2	2,09	GL28h	
P1	Platew	24x35	3,81	88	28,16	GL28h	
P2	Platew	24x35	2,70	2	0,45	GL28h	
P3	Platew	24x35	1,48	8	0,99	GL28h	
P4	Platew	24x35	2,85	2	0,48	GL28h	
P5	Platew	24x35	3,15	4	1,06	GL28h	
P6	Platew	24x35	4,72	6	2,38	GL28h	
P7	Platew	24x35	4,81	2	0,81	GL28h	
P8	Platew	24x70	3,81	6	3,84	GL28h	
SC1	Ściąg	2x8x30	18,70	7	6,28	GL28h	
ST1	Stężenie	Ø40	4,10	48	-	S355	
N1	Podwieszenie	Ø16	6,95	56	-	S355	
K1	Krokiew	8x18	11,68	62	10,43	C24	
K2	Krokiew	8x18	10,09	4	0,58	C24	
K3	Krokiew	8x18	8,91	4	0,51	C24	
K4	Krokiew	8x18	7,95	4	0,46	C24	
K5	Krokiew	8x18	7,11	4	0,41	C24	
K6	Krokiew	8x18	6,25	4	0,36	C24	
K7	Krokiew	8x18	5,43	6	0,47	C24	
K8	Krokiew	8x18	3,32	4	0,19	C24	
K9	Krokiew	8x18	1,80	4	0,10	C24	
K10	Krokiew	8x18	1,00	4	0,06	C24	
Ilość drewna konstrukcyjnego klasy GL28h razem [m ³]:						99,07	GL28h
Ilość drewna konstrukcyjnego C24 razem [m ³]:						13,57	C24

ABK-PROJEKT UL. LISOWSKIEGO 2/4
 66-072 ZIELONA GÓRA
 tel. +48 68 320 16 76

Investor: Powiat Czarnkowski-Trzciński
 ul. Rybaka 3, 64-700 Czarnków

Investycja: Budowa sali gimnastycznej wraz z zapleczem sanitarno-higienicznym oraz termozonizacją i remontem przyległego do niej budynku dydaktycznego LO im. Lenki z Czarnkowa w Czarnkowie

Adres: Działki nr 436, 437, 438, 439, 441, 446

Typ obiektu: KONSTRUKCJA DACHU

Skala: 1:100

Data: 03.2018

Projektant: mgr inż. Bogdan Mrozowski

Wykonanie: 7/90/ZG

Projektant: mgr inż. Wiesław Olejnik

Wykonanie: 182/88/LW

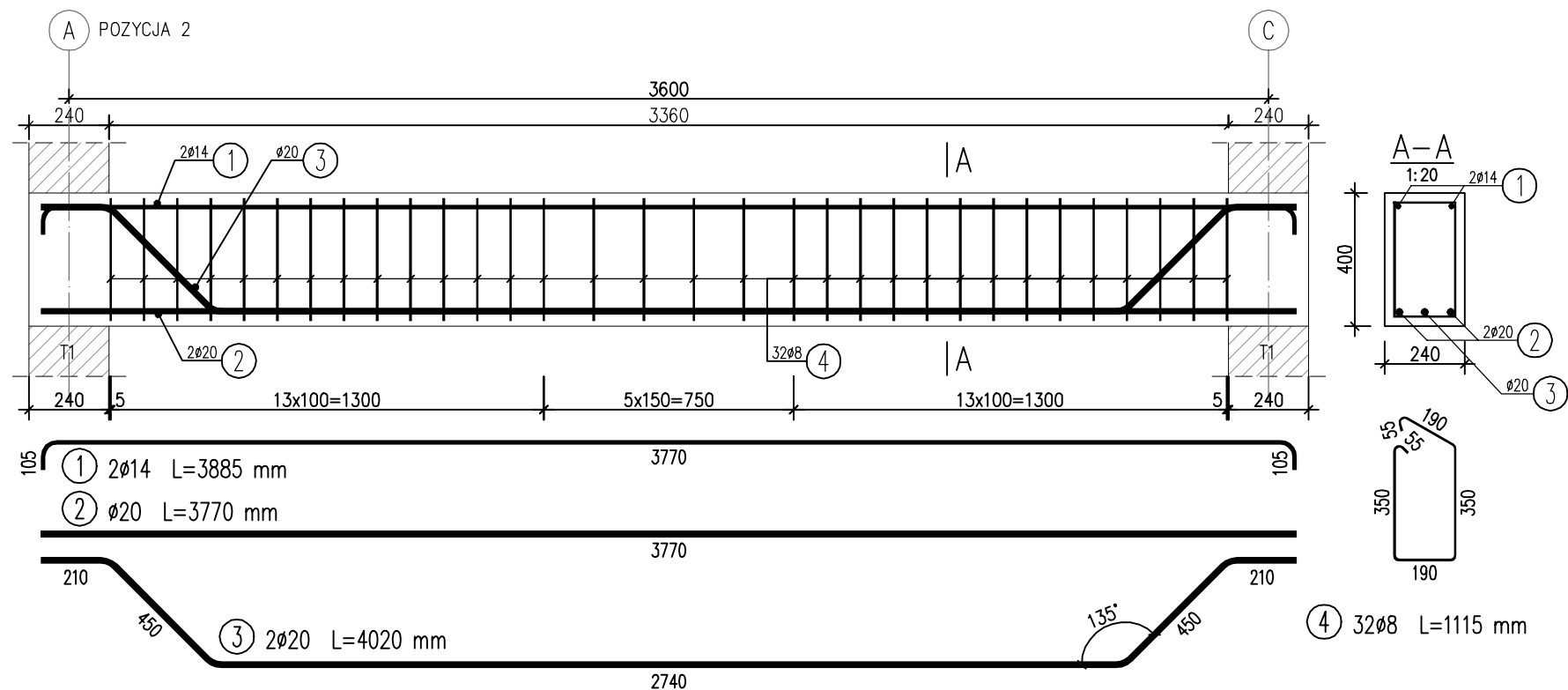
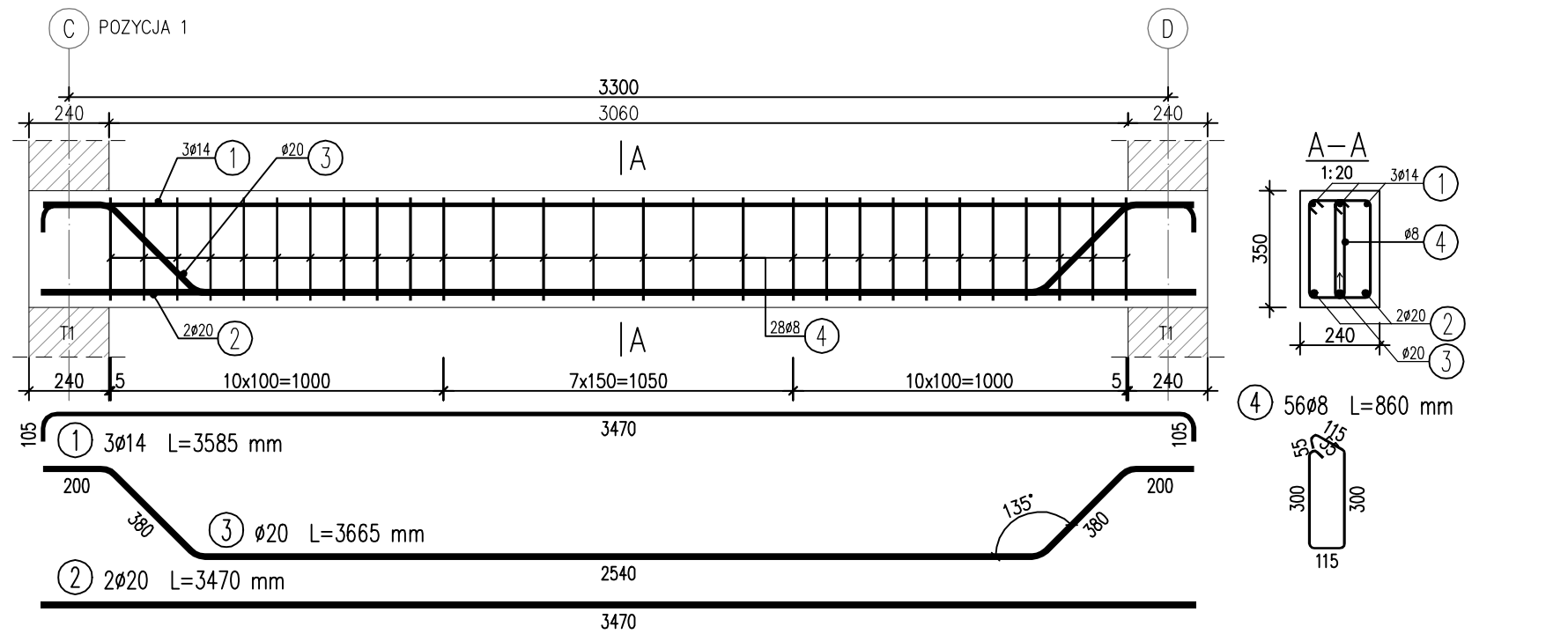
Projektant: mgr inż. Wojciech Piśkorski

Wykonanie: 7/90/ZG

Projektant: mgr inż. Bogdan Mrozowski

Wykonanie: spec. konstrukcyjnej

420x841



BETON: C25/30 [B30]
 STAL ZBROJENIOWA: B500SP
 STAL STRZEMION: RB240
 OTULINA ZBROJENIA GŁÓWNEGO: 3,5cm

WYKAZ ZBROJENIA

Nr pręta	Średnica [mm]	Długość [mm]	Liczba w 1 elem. [szt.]	Liczba ogólna [szt.]	Długość ogólna [m]		
					A1 Ø8	AIIIN Ø14	AIIIN Ø20
Element: Poz.1					Wykonać 3 szt.		
1	Ø14	3585	3	9		32,28	
2	Ø20	3470	2	6			20,82
3	Ø20	3665	1	3			11,01
4	Ø8	860	56	168	144,48		
Długość ogólna wg średnic [m]					144	32	32
Masa 1 m pręta [kg]					0,395	1,208	2,466
Masa prętów wg średnic [kg]					56,88	38,66	78,91
Masa prętów wg rodzajów stali [kg]					56,9		117,6
Masa całkowita [kg]							174,5

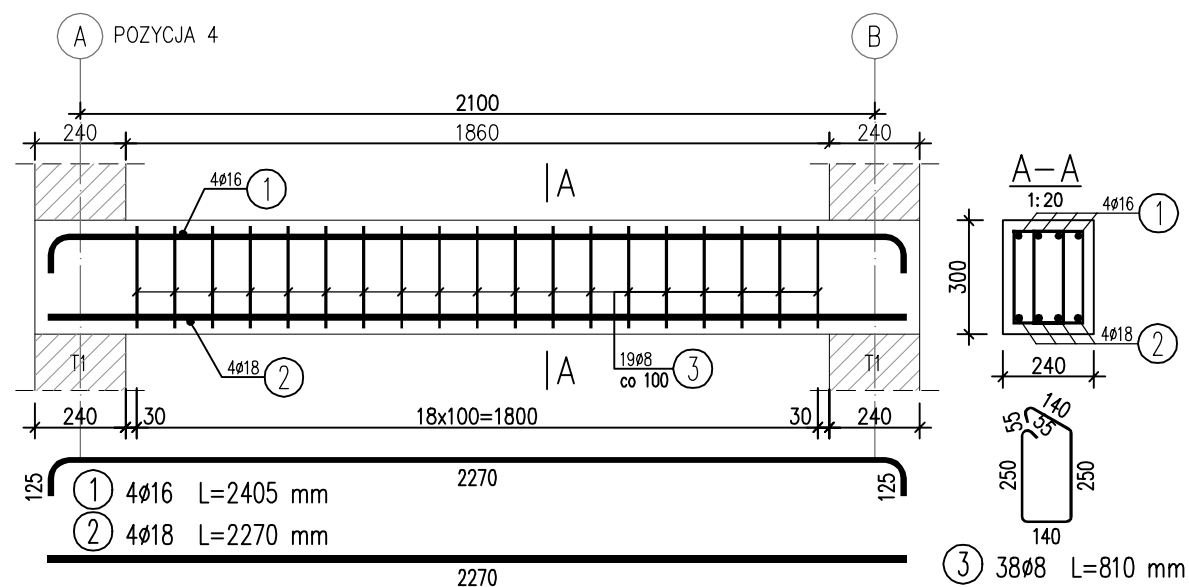
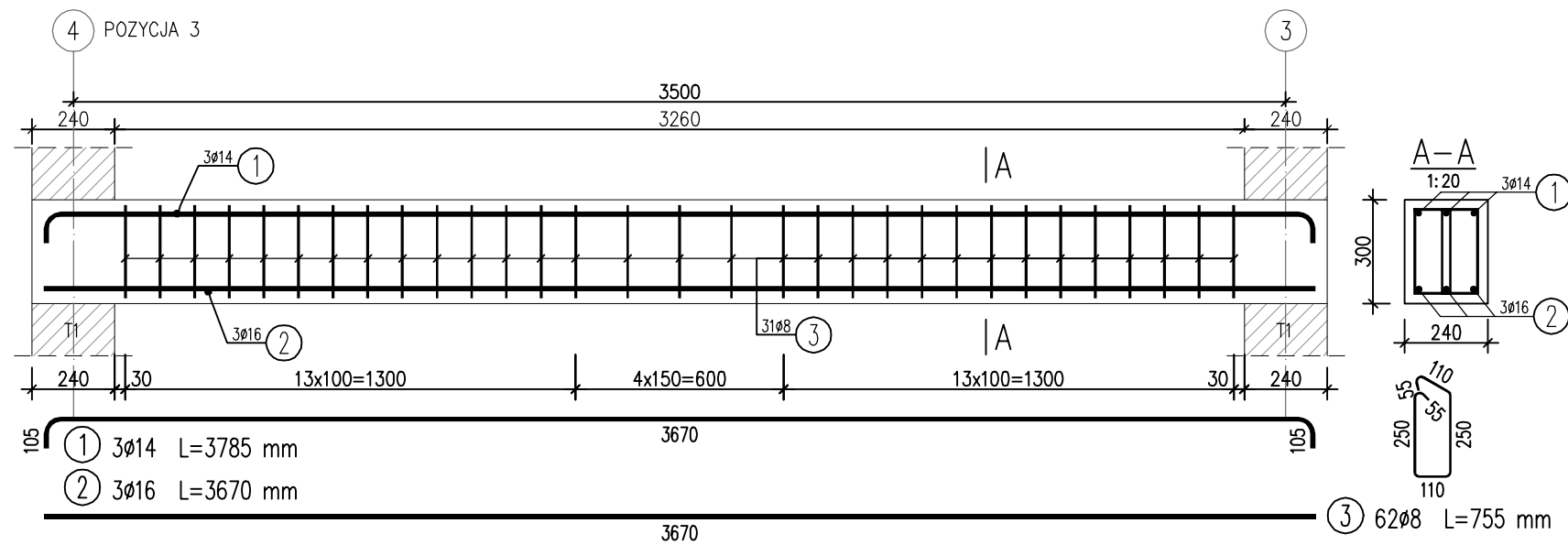
WYKAZ ZBROJENIA

Nr pręta	Średnica [mm]	Długość [mm]	Liczba w 1 elem. [szt.]	Liczba ogólna [szt.]	Długość ogólna [m]		
					A1 Ø8	AIIIN Ø14	AIIIN Ø20
Element: Poz.2					Wykonać 1 szt.		
1	Ø14	3885	2	2		7,77	
2	Ø20	3770	1	1			3,77
3	Ø20	4020	2	2			8,04
4	Ø8	1115	32	32	35,68		
Długość ogólna wg średnic [m]					36	8	12
Masa 1 m pręta [kg]					0,395	1,208	2,466
Masa prętów wg średnic [kg]					14,22	9,66	29,59
Masa prętów wg rodzajów stali [kg]					14,2		39,3
Masa całkowita [kg]							53,5

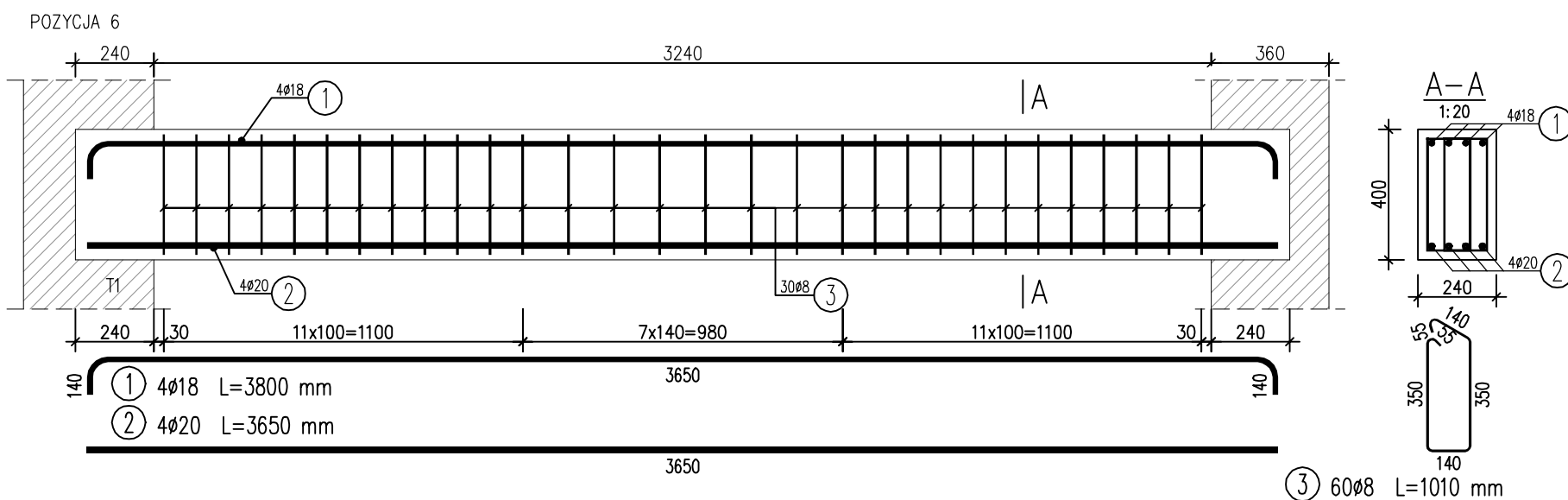
ABK-PROJEKT

UL. LISOWSKIEGO 2/4
 65-072 ZIELONA GÓRA
 tel. +48 68 320 15 75

Investor:	Powiat Czarnkowski-Trzcianiecki ul. Rybaka 3, 64-700 Czarnków		
Investycja:	Budowa sali gimnastycznej wraz z zapleczem sanitarno-higienicznym oraz termomodernizacją i remontem przyległego do niej budynku dydaktycznego LO im. Janka z Czarnkowa w Czarnkowie		
Adres:	Działki nr 436, 437, 438, 439, 441, 446	Nr rys.:	K/5
Treść rysunku:	Pozycja 1 i 2	Skala:	1:20
	Imię i Nazwisko	Nr uprawnień	Podpis
Projektant:	mgr inż. Bogdan Mrozowski	7/90/ZG	
Sprawdzający:	mgr inż. Wiesław Olejnik	182/88/LW	
Asystent:	mgr inż. Wojciech Piskorski		
Autor projektu / Kierownik biura projektowego:	mgr inż. Bogdan Mrozowski	7/90/ZG	



BETON: C25/30 [B30]
STAL ZBROJENIOWA: B500SP
STAL STRZEMION: RB240
OTULINA ZBROJENIA GŁÓWNEGO: 3,5cm



WYKAZ ZBROJENIA

Nr pręta	Średnica [mm]	Długość [mm]	Liczba w 1 elem. [szt.]	Liczba ogólna [szt.]	Długość ogólna [m]			
					A1	AIIIN	AIIIN	
Element: Poz.3					Wykonać 1 szt.			
1	φ14	3785	3	3		11,36		
2	φ16	3670	3	3			11,01	
3	φ8	755	62	62	46,81			
Długość ogólna wg średnic [m]						47	11	11
Masa 1 m pręta [kg]						0,395	1,208	1,578
Masa prętów wg średnic [kg]						18,57	13,29	17,36
Masa prętów wg rodzajów stali [kg]						18,6		30,6
Masa całkowita [kg]								49,2

WYKAZ ZBROJENIA

Nr pręta	Średnica [mm]	Długość [mm]	Liczba w 1 elem. [szt.]	Liczba ogólna [szt.]	Długość ogólna [m]			
					A1	AIIIN	AIIIN	
Element: Poz.4					Wykonać 1 szt.			
1	φ16	2405	4	4		9,62		
2	φ18	2270	4	4			9,08	
3	φ8	810	38	38	30,78			
Długość ogólna wg średnic [m]						31	10	9
Masa 1 m pręta [kg]						0,395	1,578	1,998
Masa prętów wg średnic [kg]						12,25	15,78	17,98
Masa prętów wg rodzajów stali [kg]						12,2		33,8
Masa całkowita [kg]								46

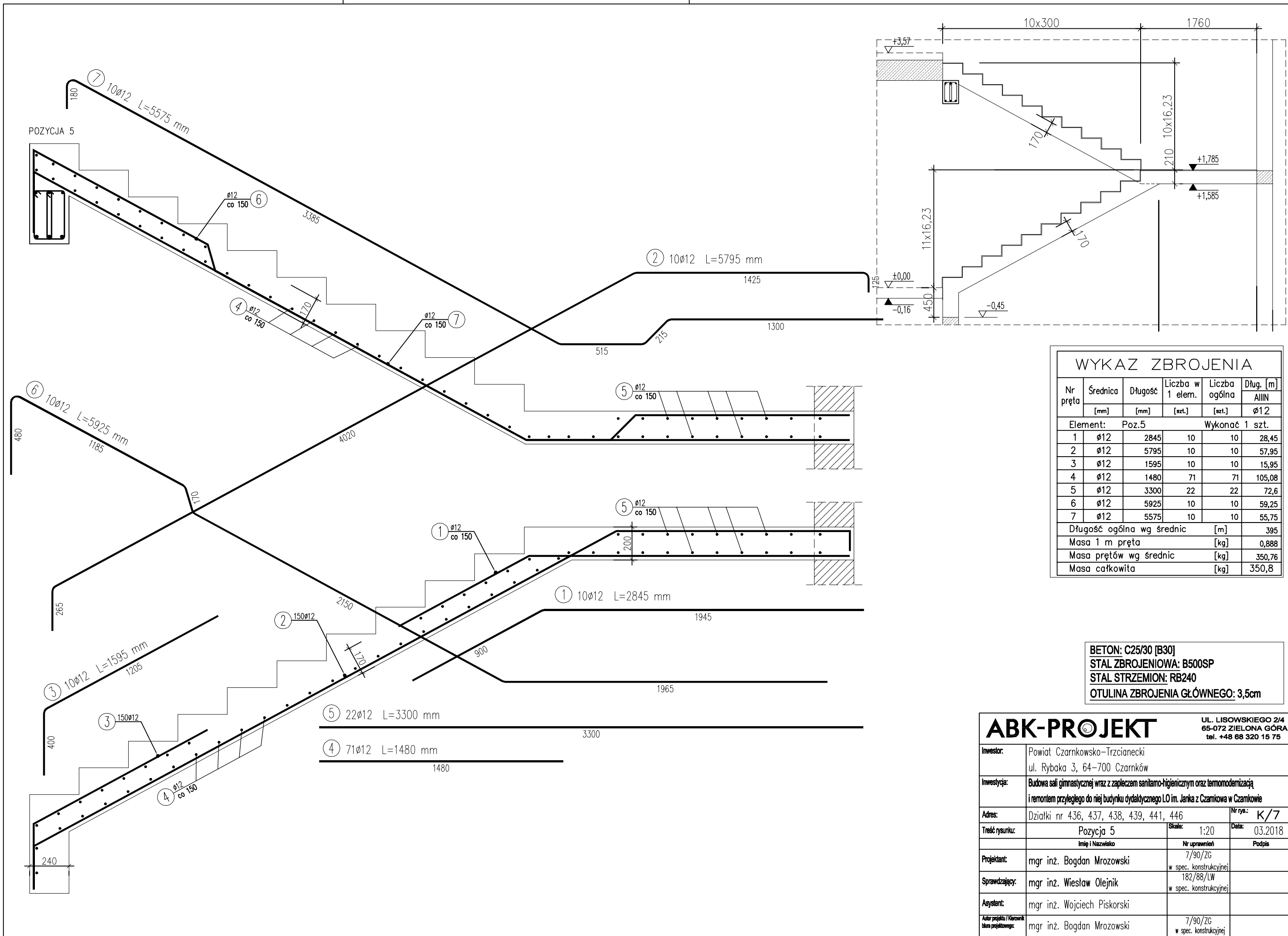
WYKAZ ZBROJENIA

Nr pręta	Średnica [mm]	Długość [mm]	Liczba w 1 elem. [szt.]	Liczba ogólna [szt.]	Długość ogólna [m]			
					A1	AIIIN	AIIIN	
Element: Poz.6					Wykonać 2 szt.			
1	φ18	3800	4	8		30,4		
2	φ20	3650	4	8			29,2	
3	φ8	1010	60	120	121,2			
Długość ogólna wg średnic [m]						121	30	29
Masa 1 m pręta [kg]						0,395	1,998	2,466
Masa prętów wg średnic [kg]						47,8	59,94	71,51
Masa prętów wg rodzajów stali [kg]						47,8		131,5
Masa całkowita [kg]								179,3

ABK-PROJEKT

UL. LISOWSKIEGO 2/4
65-072 ZIELONA GÓRA
tel. +48 68 320 15 75

Investor:	Powiat Czarnkowsko-Trzcianecki ul. Rybaka 3, 64-700 Czarnków		
Investycja:	Budowa sali gimnastycznej wraz z zapleczem sanitarno-higienicznym oraz termomodernizacją i remontem przyległego do niej budynku dydaktycznego LO im. Janka z Czarnkowa w Czarnkowie		
Adres:	Działki nr 436, 437, 438, 439, 441, 446	Nr rys.:	K/6
Treść rysunku:	Pozycja 3, 4 i 6	Skala:	1:20
	Imię i Nazwisko	Nr uprawnień	Podpis
Projektant:	mgr inż. Bogdan Mrozowski	7/90/ZG	
Sprawdzający:	mgr inż. Wiesław Olejnik	182/88/LW	
Asystent:	mgr inż. Wojciech Piskorski		
Autor projektu / Kierownik biura projektowego:	mgr inż. Bogdan Mrozowski	7/90/ZG	
		w spec. konstrukcyjnej	



WYKAZ ZBROJENIA

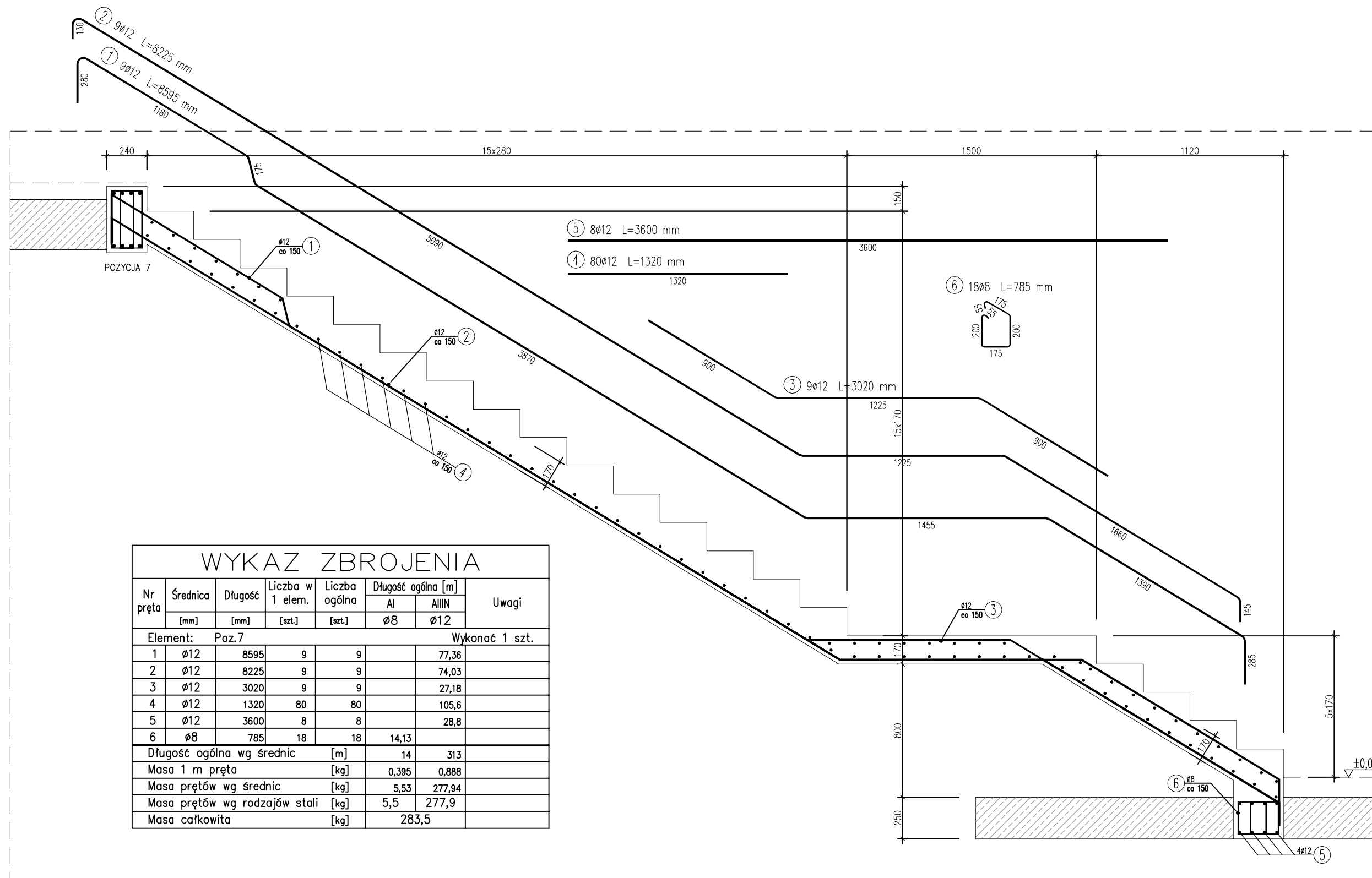
Nr pręta	Średnica	Długość	Liczba w 1 elem.	Liczba ogólna	Dług. [m]	
	[mm]				Allin	
Element: Poz.5 Wykonać 1 szt.						
1	Ø12	2845	10	10	28,45	
2	Ø12	5795	10	10	57,95	
3	Ø12	1595	10	10	15,95	
4	Ø12	1480	71	71	105,08	
5	Ø12	3300	22	22	72,6	
6	Ø12	5925	10	10	59,25	
7	Ø12	5575	10	10	55,75	
Długość ogólna wg średnic					[m]	395
Masa 1 m pręta					[kg]	0,888
Masa prętów wg średnic					[kg]	350,76
Masa całkowita					[kg]	350,8

BETON: C25/30 [B30]
STAL ZBROJENIOWA: B500SP
STAL STRZEMIION: RB240
OTULINA ZBROJENIA GŁÓWNEGO: 3,5cm

ABK-PROJEKT

UL. LISOWSKIEGO 2/4
65-072 ZIELONA GÓRA
tel. +48 68 320 15 75

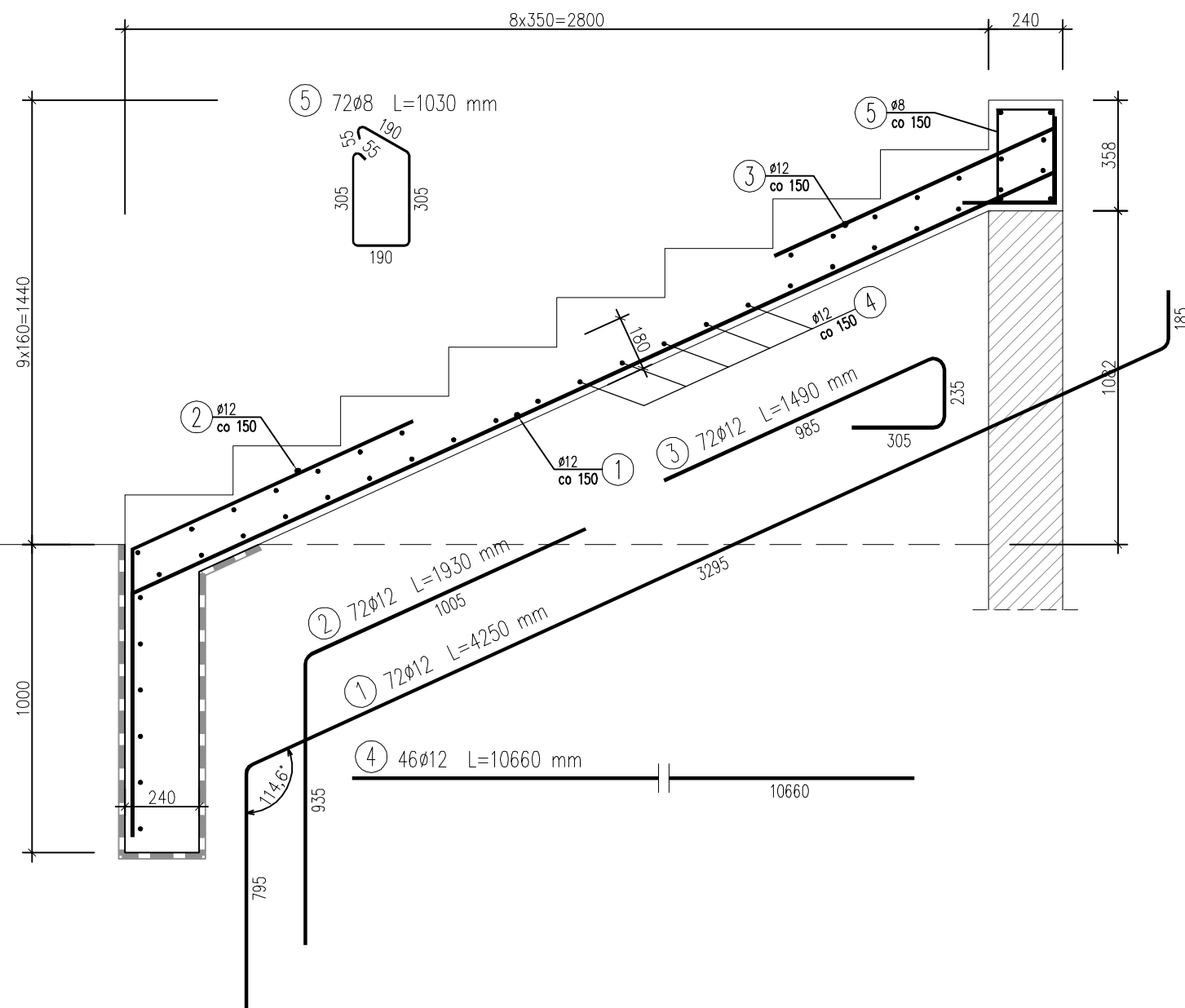
Investor:	Powiat Czarnkowski-Trzcianiecki ul. Rybaka 3, 64-700 Czarnków		
Investycja:	Budowa sali gimnastycznej wraz z zapleczem sanitarno-higienicznym oraz termomodernizacją i remontem przyległego do niej budynku dydaktycznego LO im. Janka z Czarnkowa w Czarnkowie		
Adres:	Działki nr 436, 437, 438, 439, 441, 446	Nr rys.:	K/7
Treść rysunku:	Pozycja 5	Skala:	1:20
	Imię i Nazwisko	Nr uprawnień	Podpis
Projektant:	mgr inż. Bogdan Mrozowski	7/90/ZG	
Sprawdzający:	mgr inż. Wiesław Olejnik	182/88/LW	
Asystent:	mgr inż. Wojciech Piskorski		
Autor projektu / Kierownik biura projektowego:	mgr inż. Bogdan Mrozowski	7/90/ZG	



WYKAZ ZBROJENIA							
Nr pręta	Średnica [mm]	Długość [mm]	Liczba w 1 elem. [szt.]	Liczba ogólna [szt.]	Długość ogólna [m]		Uwagi
					Ø8	Ø12	
Element: Poz.7			Wykonać 1 szt.				
1	Ø12	8595	9	9		77,36	
2	Ø12	8225	9	9		74,03	
3	Ø12	3020	9	9		27,18	
4	Ø12	1320	80	80		105,6	
5	Ø12	3600	8	8		28,8	
6	Ø8	785	18	18	14,13		
Długość ogólna wg średnic [m]					14	313	
Masa 1 m pręta [kg]					0,395	0,888	
Masa prętów wg średnic [kg]					5,53	277,94	
Masa prętów wg rodzajów stali [kg]					5,5	277,9	
Masa całkowita [kg]					283,5		

BETON: C25/30 [B30]
STAL ZBROJENIOWA: B500SP
STAL STRZEMION: RB240
OTULINA ZBROJENIA GŁÓWNEGO: 3,5cm

ABK-PROJEKT		UL. LISOWSKIEGO 2/4 65-072 ZIELONA GÓRA tel. +48 68 320 15 75	
Investor:	Powiat Czarnkowski-Trzcianecki ul. Rybaka 3, 64-700 Czarnków		
Investycja:	Budowa sali gimnastycznej wraz z zapleczem sanitarno-higienicznym oraz termomodernizacją i remontem przyległego do niej budynku dydaktycznego LO im. Janka z Czarnkowa w Czarnkowie		
Adres:	Działki nr 436, 437, 438, 439, 441, 446	Nr rys.:	K/8
Treść rysunku:	Pozycja 7	Skala:	1:25
	Imię i Nazwisko	Nr uprawnień	Podpis
Projektant:	mgr inż. Bogdan Mrozowski	7/90/ZG	
Sprawdzający:	mgr inż. Wiesław Olejnik	182/88/LW	
Asystent:	mgr inż. Wojciech Piskorski		
Autor projektu / Kierownik biura projektowego:	mgr inż. Bogdan Mrozowski	7/90/ZG	
		w spec. konstrukcyjnej	



WYKAZ ZBROJENIA							
Nr pręta	Średnica [mm]	Długość [mm]	Liczba w 1 elem. [szt.]	Liczba ogólna [szt.]	Długość ogólna [m]		Uwagi
					AI ø8	AIIIIN ø12	
Element: Schody zewnętrzne							Wykonać 1 szt.
1	ø12	4250	72	72		306	
2	ø12	1930	72	72		138,96	
3	ø12	1490	72	72		107,28	
4	ø12	10660	46	46		490,36	
5	ø8	1030	72	72	74,16		
Długość ogólna wg średnic [m]					74	1043	
Masa 1 m pręta [kg]					0,395	0,888	
Masa prętów wg średnic [kg]					29,23	926,18	
Masa prętów wg rodzajów stali [kg]					29,2	926,2	
Masa całkowita [kg]					955,4		

BETON: C25/30 [B30]
STAL ZBROJENIOWA: B500SP
STAL STRZEMION: RB240
OTULINA ZBROJENIA GŁÓWNEGO: 3,5cm

ABK-PROJEKT

UL. LISOWSKIEGO 2/4
 65-072 ZIELONA GÓRA
 tel. +48 68 320 15 75

Investor:	Powiat Czarnkowski-Trzcianecki ul. Rybaka 3, 64-700 Czarnków		
Investycja:	Budowa sali gimnastycznej wraz z zapleczem sanitarno-higienicznym oraz termomodernizacją i remontem przyległego do niej budynku dydaktycznego LO im. Janka z Czarnkowa w Czarnkowie		
Adres:	Działki nr 436, 437, 438, 439, 441, 446	Nr rys.:	K/9
Treść rysunku:	Schody zewnętrzne	Skala:	1:20
	Imię i Nazwisko	Nr uprawnień	Podpis
Projektant:	mgr inż. Bogdan Mrozowski	7/90/ZG w spec. konstrukcyjnej	
Sprawdzający:	mgr inż. Wiesław Olejnik	182/88/LW w spec. konstrukcyjnej	
Asystent:	mgr inż. Wojciech Piskorski		
Autor projektu / Kierownik biura projektowego:	mgr inż. Bogdan Mrozowski	7/90/ZG w spec. konstrukcyjnej	

① 12Ø20 L=10200 mm

10200

7800

1900

C|

600

② 12Ø20 L=2975 mm

2510

510

±0.00

1280

-1.90

-2.60

POZ.S1

A|

B|

20x100=2000

30x200=6000

12Ø20 ②

21x100=2100

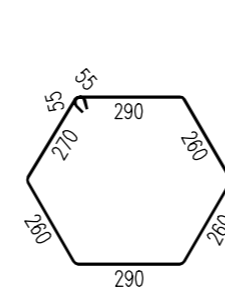
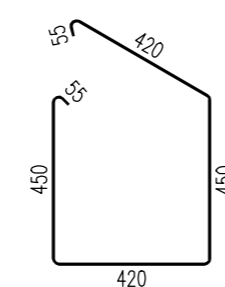
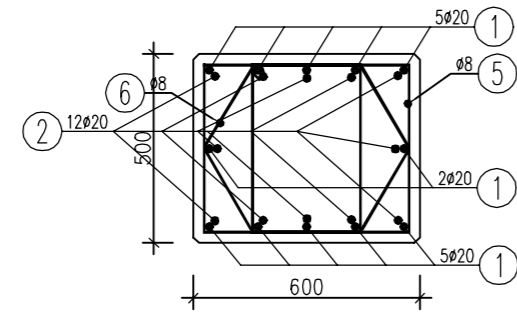
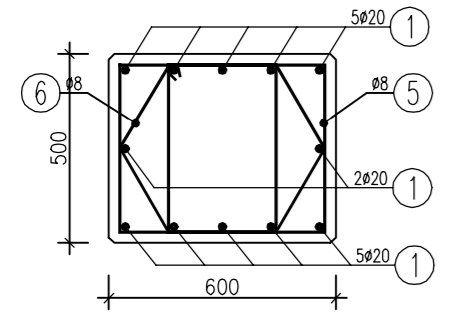
A-A
1:20

B-B
1:20

⑤ 144Ø8 L=1780 mm

⑥ 72Ø8 L=1680 mm

72Ø8 ⑤ ⑥



±0.00

650

C|

650

A|

B|

20x100=2000

30x200=6000

12Ø20 ②

21x100=2100

C-C
1:20

3000

POZ.SF1

20Ø20 ④

12Ø20 ③

④ 4Ø20 L=1730 mm

1730

1120

600

1280

650

500

2930

③ 24Ø20 L=2930 mm

WYKAZ ZBROJENIA

Nr pręta	Średnica [mm]	Długość [mm]	Liczba w 1 elem. [szt.]	Liczba ogólna [szt.]	Długość ogólna [m]		Uwagi
					AI	AIIIN	
Element: Poz.S1 i SF1					Wykonać 19 szt.		
1	Ø20	10200	12	228		2325,6	
2	Ø20	2975	12	228		678,3	
3	Ø20	2930	24	456		1336,08	
4	Ø20	1730	40	760		1314,8	
5	Ø8	1780	144	2736	4870,08		
6	Ø8	1680	72	1368	2298,24		
Długość ogólna wg średnic [m]					7168	5655	
Masa 1 m pręta [kg]					0,395	2,466	
Masa prętów wg średnic [kg]					2831,36	13945,23	
Masa prętów wg rodzajów stali [kg]					2831,4	13945,2	
Masa całkowita [kg]						16776,6	

BETON: C25/30 [B30]
STAL ZBROJENIOWA: B500SP
STAL STRZEMIION: RB240
OTULINA ZBROJENIA GŁÓWNEGO: 5 i 3,5cm

ABK-PROJEKT UL. LISOWSKIEGO 2/4
65-072 ZIELONA GÓRA
tel. +48 68 320 15 75

Inwestor: Powiat Czarnkowski-Trzcianecki
ul. Rybaka 3, 64-700 Czarnków

Inwestycja: Budowa sali gimnastycznej wraz z zapleczem sanitarno-higienicznym oraz termomodernizacją i remontem przyległego do niej budynku dydaktycznego LO im. Janka z Czarnkowa w Czarnkowie

Adres: Działki nr 436, 437, 438, 439, 441, 446

Treść rysunku: Pozycja S1 i SF1

Projektant: mgr inż. Bogdan Mrozowski

Sprawdzający: mgr inż. Wiesław Olejnik

Asystent: mgr inż. Wojciech Piskorski

Adres projektu / Nazwa obiektu: mgr inż. Bogdan Mrozowski

Skala: 1:20

Podpis: K/10

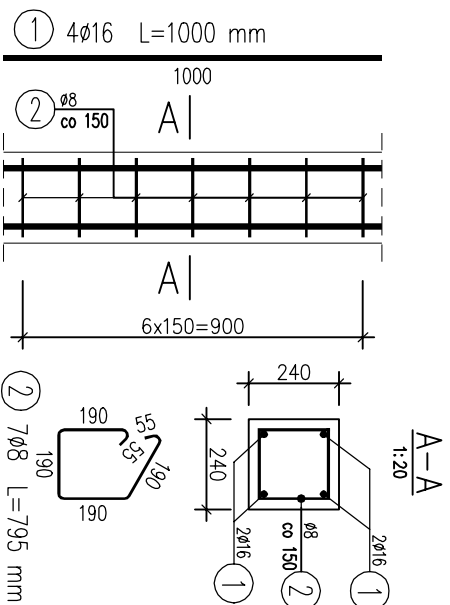
Data: 03.2018

Nr uprawnień: 7/90/ZG

W spec. konstrukcyjnej: 162/86/LW

W spec. konstrukcyjnej: 7/90/ZG

W spec. konstrukcyjnej:



WYKAZ ZBROJENIA

Nr pręta	Średnica [mm]	Długość [mm]	Liczba w 1 elem.	Liczba ogólna	Długość ogólna [m]	
					AI	AIIN
Element: trzpień T1						
1	ø16	1000	4	1120	Wskonać 280 mb 1120	
2	ø8	795	7	1960	1559,6	
Długość ogólna wg średnic					1560	1120
Masa 1 m pręta					0,395	1,578
Masa prętów wg średnic					616,2	1767,36
Masa prętów wg rodzajów stali					616,2	1767,4
Masa całkowita						2383,6

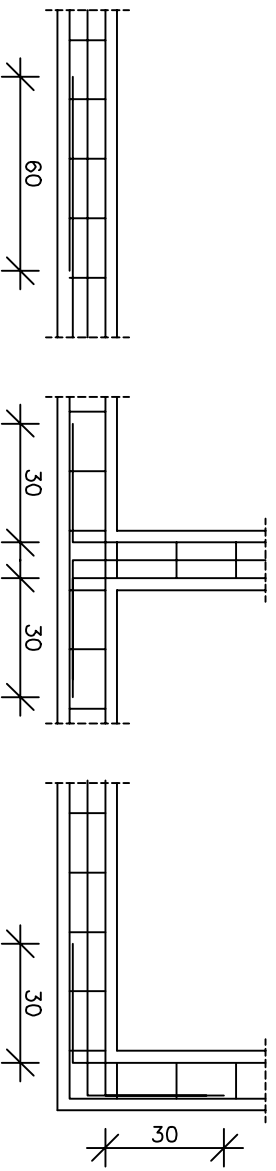
BETON: C25/30 [B30]
STAL ZBROJENIOWA: B500SP
STAL STRZEMION: RB240
OTULINA ZBROJENIA GRÓWNEGO: 3,5cm

ABK-PROJEKT

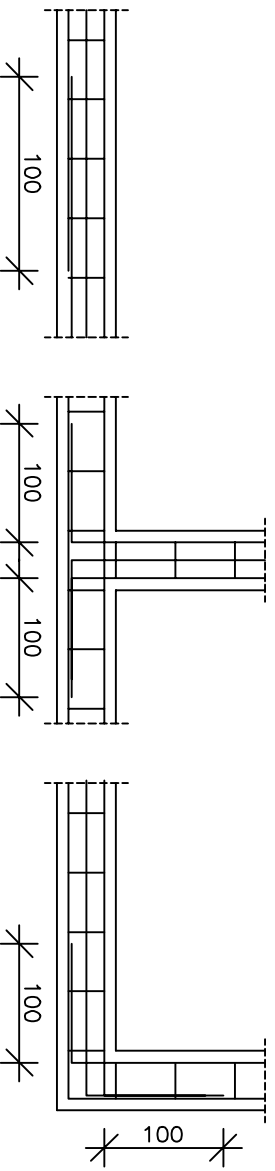
UL. LISOWSKIEGO 2/4
 65-072 ZIELONA GÓRA
 tel. +48 68 320 15 75

Investor:	Powiat Czarnkowsko-Trzcianecki ul. Ryboka 3, 64-700 Czarnków
Investycja:	Budowa sali gimnastycznej wraz z zapleczem sanitarno-higienicznym oraz termomodernizacją i remontem przyłącza do niej budynku dydaktycznego LO im. Janka z Czarnkowa w Czarnkowie
Adres:	Dziółki nr 436, 437, 438, 439, 441, 446
Treść rysunku:	Trzpień T1
Projektant:	mgr inż. Bogdan Mrozowski
Sprawdzający:	mgr inż. Wiesław Olejnik
Asystent:	mgr inż. Wojciech Piskowski
Autor projektu / Remontu / Inna podległość:	mgr inż. Bogdan Mrozowski
Nr uprawnień	7/90/76
Podpis	
Skala:	1:20
Nr rys.:	K/11
Data:	03.2018
Nr rys. w spec. konstrukcyjnej	182/88/LW
w spec. konstrukcyjnej	
Nr rys. w spec. konstrukcyjnej	7/90/76
w spec. konstrukcyjnej	

UWAGA !
ZŁĄCZA PRĘTÓW PODŁUŻNYCH WIĘNCÓW WYKONAĆ WEDŁUG SCHEMATÓW



UWAGA !
ZŁĄCZA PRĘTÓW PODŁUŻNYCH WIĘNCÓW W ŁAWACH FUNDAMENTOWYCH

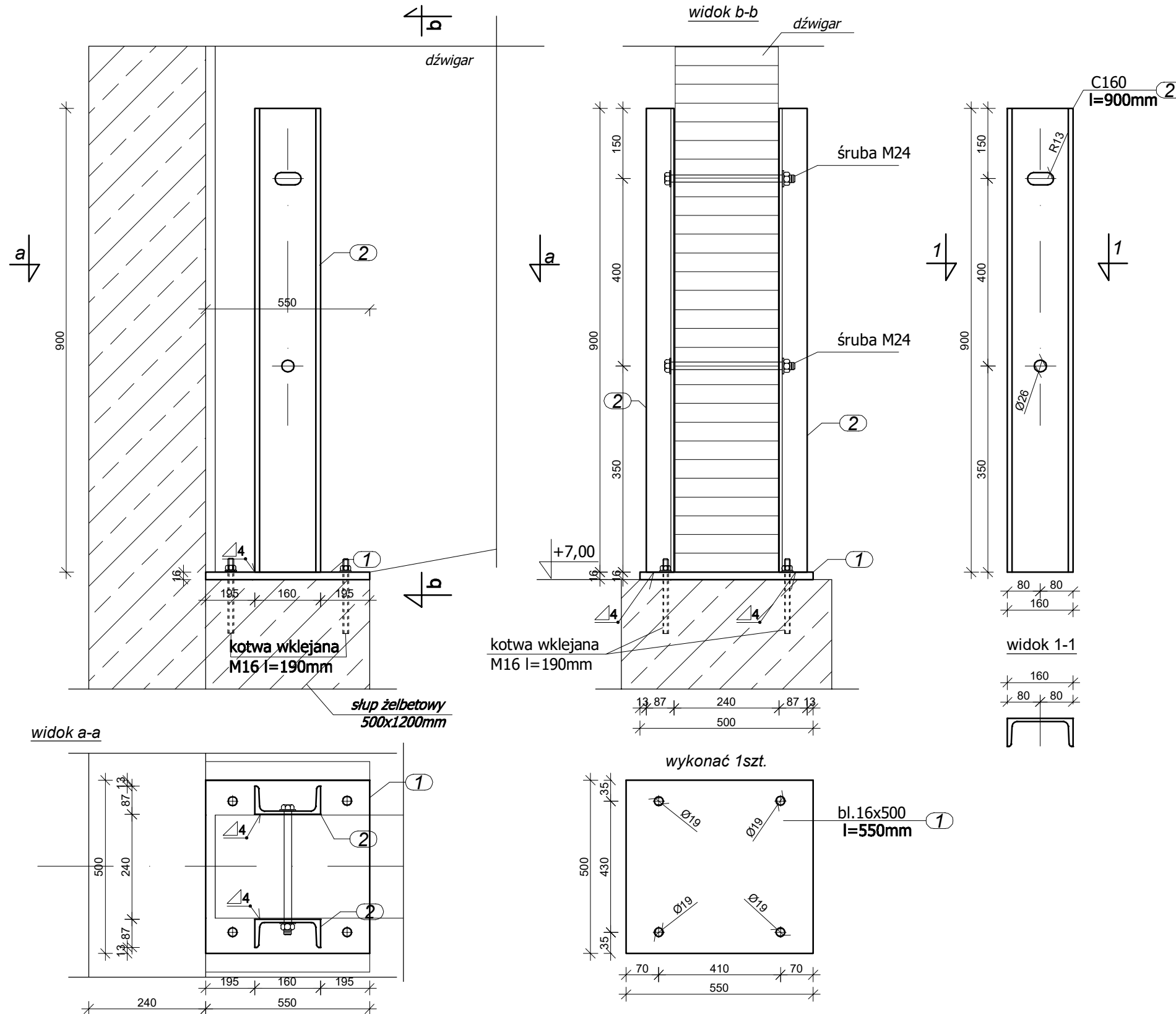


ABK-PROJEKT

UL. LISOWSKIEGO 2/4
65-072 ZIELONA GÓRA
tel. +48 68 320 15 75

Investor:	Powiat Czarnkowsko-Trzcianecki ul. Ryboka 3, 64-700 Czarnków	
Inwestycja:	Budowa sali gimnastycznej wraz z zapleczem sanitarno-higienicznym oraz termomodernizacją i remontem przyległego do niej budynku dydaktycznego LO im. Janka z Czarnkowa w Czarnkowie	
Adres:	Działki nr 436, 437, 438, 439, 441, 446	
Treść rysunku:	SHEMAT POŁĄCZENIA PRĘTÓW	
	Imię i Nazwisko	
Projektant:	mgr inż. Bogdan Mrozowski	
Sprawdzający:	mgr inż. Wiesław Olejnik	
Asystent:	mgr inż. Wojciech Piskowski	
Autor projektu /Remont biuro projektowe:	mgr inż. Bogdan Mrozowski	
	Nr uprawnień	Podpis
	7/90/75	
	w spec. konstrukcyjnej	
	182/88/LW	
	w spec. konstrukcyjnej	
	7/90/75	
	w spec. konstrukcyjnej	

Okucie dźwigara



ABK-PROJEKT		UL. LISOWSKIEGO 2/4 65-072 ZIELONA GÓRA tel. +48 68 320 15 75	
Investor:	Powiat Czarnkowski-Trzcianiecki ul. Rybaka 3, 64-700 Czarnków		
Investycja:	Budowa sali gimnastycznej wraz z zapleczem sanitarno-higienicznym oraz termomodernizacją i remontem przyległego do niej budynku dydaktycznego LO im. Janka z Czarnkowa w Czarnkowie		
Adres:	Działki nr 436, 437, 438, 439, 441, 446	Nr rys.:	K/13
Treść rysunku:	Detal mocowania konstrukcji dachu	Skala:	1:10
	Imię i Nazwisko	Nr uprawnień	Podpis
Projektant:	mgr inż. Bogdan Mrozowski	7/90/ZG w spec. konstrukcyjnej	
Sprawdzający:	mgr inż. Wiesław Olejnik	182/88/LW w spec. konstrukcyjnej	
Asystent:	mgr inż. Wojciech Piskorski		
Autor projektu / Kierownik biura projektowego:	mgr inż. Bogdan Mrozowski	7/90/ZG w spec. konstrukcyjnej	

OPIS TECHNICZNY DO PROJEKTU KONSTRUKCJI

*Budowa sali gimnastycznej wraz z zapleczem sanitarno-higienicznym oraz termomodernizacją i remontem przyległego budynku dydaktycznego Liceum Ogólnokształcącego im. Janka z Czarnkowa w Czarnkowie.
Działki nr 436, 437, 438, 439, 441, 446 w Czarnkowie*

Spis treści:

I.	Przedmiot opracowania.....	2
II.	Podstawa opracowania.....	2
III.	Dane ogólne	2
IV.	Wytycznie eksploatacyjne konstrukcji.....	2
V.	Warunki gruntowo – wodne.....	3
VI.	Układ konstrukcyjny	3
VII.	Zastosowane schematy statyczne.....	4
VIII.	Elementy konstrukcyjne.....	4
IX.	Zabezpieczenie elementów konstrukcyjnych.....	7
X.	Wytyczne wykonawcze.....	7
XI.	Uwagi końcowe.....	8
XII.	Obliczenia	9
XIII.	Uwaga dotycząca całej inwestycji	10

Część rysunkowa:

Nr rys.	treść rysunku	skala
K/1	Rzut fundamentów	1:100
K/2	Ściany i strop parteru	1:100
K/3	Ściany i strop I piętra	1:100
K/4	Konstrukcja dachu	1:100
K/5	Pozycja 1 i 2	1:20
K/6	Pozycja 3, 4 i 6	1:20
K/7	Pozycja 5	1:20
K/8	Pozycja 7	1:25
K/9	Schody zewnętrzne	1:20
K/10	Pozycja S1 i SF1	1:20
K/11	Trzpień T1	1:20
K/12	Schemat połączenia prętów	1:20
K/13	Detal mocowania konstrukcji dachu	1:10

Ilekoć w niniejszej dokumentacji projektowej w opisie jest mowa o materiałach lub urządzeniach itp. z podaniem znaków towarowych, patentów, nazw własnych lub pochodzenia, to przyjmuje się, że wskazaniom takim towarzyszą wyrazy "lub równoważne". Oznaczenia i nazwy własne materiałów i produktów służą wyłączenie do opisanego minimalnych parametrów technicznych, które powinny spełniać te produkty.

I. Przedmiot opracowania

Przedmiotem opracowania jest projekt konstrukcji projektowanego budynku sali gimnastycznej oraz poszczególnych elementów konstrukcyjnych istniejącego budynku dydaktycznego przylegający do projektowanej sali. Zaprojektowano budynek z 2 kondygnacjami naziemnymi niepodpiwniczony w technologii tradycyjnej z spadzistym.

II. Podstawa opracowania

- Projekt architektoniczny, projekty branżowe;
- Ustalenia z inwestorem;
- Aktualnie obowiązujące normy i przepisy:
- Eurokod 0 – PN-EN 1990_2004 – Podstawy projektowania konstrukcji;
- Eurokod 1 – PN-EN 1991-1-1 Oddziaływania ogólne;
- Eurokod 1 – PN-EN 1991-1-3 Obciążenie śniegiem;
- Eurokod 1 – PN-EN 1991-1-4 Oddziaływania wiatru;
- Eurokod 1 – PN-EN 1991-1-6 Oddziaływania w czasie wykonywania konstrukcji;
- Eurokod 2 – PN-EN 1992 – Projektowanie konstrukcji z betonu;
- Eurokod 3 – PN-EN 1993 – Projektowanie konstrukcji stalowych;
- Eurokod 5 – PN-EN 1995 – Projektowanie konstrukcji drewnianych;
- Eurokod 6 – PN-EN 1996 – Projektowanie konstrukcji murowych;
- Eurokod 7 – PN-EN 1997 – Projektowanie geotechniczne;
- Dokumentacja geotechniczna dostarczona przez Inwestora

III. Dane ogólne

Przedmiotem opracowania jest projekt konstrukcji budowy budynku sali sportowej wraz z zapleczem oraz elementów istniejącego budynku dydaktycznego w związku z jego przebudową. Zaplecze sali zaprojektowano w technologii tradycyjnej murowanej ze ścianami o grubości 24cm wykonanych z bloczków wapienno-piaskowych, ze stropami żelbetowymi gęstożebrowymi oraz dachem spadzistym o konstrukcji drewnianej. Salę gimnastyczną zaprojektowano w technologii szkieletowej ze słupami żelbetowymi oraz dachem z drewna klejonego. Cały budynek spięty w poziomie stropów, ścian oraz w miejscu zakończenia murowanych ścian wieńcem żelbetowym. Elementy żelbetowe wewnątrz i na zewnątrz zaprojektowano jako monolityczne. Budynek zaprojektowano jako posadowiony bezpośrednio.

IV. Wytycznie eksploatacyjne konstrukcji

- Zgodnie z normą przyjęto ciężar śniegu 3 kN/m^3 (śnieg zalegający kilka tygodni lub miesięcy po opadach) – w przypadku utrzymania się na połaci dachowej warstwy śniegu o grubości większej niż 30cm należy wykonać odśnieżania połaci.
- Otwory w stropie dopuszcza się wykonać wyłącznie w miejscu występowania pustaków stropowych.
- W przypadku usytuowania dodatkowych ciężkich elementów – np. central wentylacyjnych na stropie należy skontaktować się z autorem opracowania.
- Wszystkie przejścia przez ściany (instalacyjne) o szerokości wykonać za pomocą nadproży żelbetowych.

V. Warunki gruntowo – wodne

Warunki gruntowe określono na podstawie wykonanych odwiertów.

Kategoria geotechniczna

O zaliczeniu do danej kategorii geotechnicznej decydują dwa podstawowe kryteria: rodzaj budowli (obiektu) oraz rodzaj podłoża gruntowego. W analizowanym przypadku mamy do czynienia z prostym obiektem (budynek niepodpiwniczony o statycznie wyznaczalnym schemacie obliczeniowym) oraz prostymi warunkami gruntowymi, gdyż stwierdzono w poziomie posadowienia:

- występowanie w podłożu gruntów rodzimych jednorodnych genetycznie;
- występowanie w podłożu gruntów rodzimych jednorodnych litologicznie;
- horyzontalne uwarstwienie gruntów;
- występowanie wód podziemnych (sączenia) poniżej poziomu posadowienia;
- brak występowania gruntów słabonośnych;
- brak występowania niekorzystnych zjawisk geologicznych.

W związku z powyższym według Rozporządzenia Ministra Transportu, Budownictwa i gospodarki Wodnej z dnia 25 kwietnia 2012r. w sprawie szczegółowego zakresu i formy projektu budowlanego (Dz. U. z 2012r. poz. 462) należy zaliczyć opisywany obiekt do II kategorii geotechnicznej. Uwzględniono przy tym także wymogi Eurokodu 7.

Opis budowy geologicznej

Na podstawie przeprowadzonych badań szczegółowa budowa geologiczna badanego terenu została rozpoznana do głębokości 6m p.p.t. Grunty rodzime podzielona na warstwy geotechniczne różniące się genezą, litologią, rodzajem i stanem oraz przestrzenną zmiennością zalegania. Wartość parametru wiodącego stopnia zagęszczenia I_d oraz wskaźnika zagęszczenia oznaczono na podstawie wyników sondowań dynamicznych. Na przedmiotowym obszarze wydzielono warstwy gruntów:

- warstwa I – grunty niebudowlane – zakwalifikowano do nasypów niebudowlanych ze względu na oznaczony wskaźnik zagęszczenia mieszczący się w przedziale $I_s = 0,9 - 0,95$.

- warstwa II – grunty nośne – piaski drobnoziarniste o średnim stopniu zagęszczenia od 0,37 do 0,65.

Warunki hydrogeologiczne

Na rozpatrywanym terenie w sondowaniach nie zostało nawiercone zwierciadło wód gruntowych. Stan ten odnosi się do okresu badań. Po wiosennych roztopach pokrywy śnieżnej oraz długotrwałych i intensywnych opadach deszczu poziom zalegania wód gruntowych może ulec wahaniom i okresowo może pojawić się woda w warstwach piasków.

VI. Układ konstrukcyjny

Istniejący budynek dydaktyczny:

Konstrukcję budynku stanowią ściany murowane z cegły pełnej. Nad piwnicą wykonane są stropy odcinkowe ceramiczne nad kondygnacjami nadziemnymi stropy drewniane oraz ceramiczne (klatka schodowa). Budynek posadowiony jest bezpośrednio.

Zaplecze sali sportowej:

Konstrukcję budynku stanowią stropy gęstożebrowe. Ściany nośne zaprojektowano z bloczków wapienno-piaskowych o grubości 24cm, wzmacniane trzpieniami żelbetowymi oznaczonymi na rysunkach. Podciągi i słupy w budynku zaprojektowano jako żelbetowe monolityczne. Fundamenty zaprojektowano jako

bezpośrednie żelbetowe, monolityczne wylewane na warstwie chudego betonu gr. 10cm.

Budynek sali sportowej:

Konstrukcję budynku stanowią słupy żelbetowe, na których oparto dach o konstrukcji z drewna klejonego. Ściany nośne zaprojektowano z bloczków wapienno-piaskowych grubości 24cm, wzmacniane trzpieniami żelbetowymi oznaczonymi na rysunkach. Podciągi i słupy w budynku zaprojektowano jako żelbetowe monolityczne. Fundamenty zaprojektowano jako bezpośrednie żelbetowe, monolityczne wylewane na warstwie chudego betonu gr. 10cm.

VII. Zastosowane schematy statyczne

Większość elementów konstrukcyjnych takich jak stropy, podciągi, nadproża obliczono w schemacie belki jednoprzęsłowej – wolnopodpartej. Fundamenty to ławy fundamentowe obliczone na odpór gruntu.

VIII. Elementy konstrukcyjne

- **Fundamenty** – projektuje się fundamenty w formie ław fundamentowych z betonu C25/30 [B30] W6, zbrojone prętami Ø12 ze stali AIIIIN, o szerokości 60 do 100cm o grubości 40cm, pod każdym fundamentem wykonać podlewki z chudego betonu C12/15 [B15] o grubości 10cm. Z ławy fundamentowej wypuścić startery do połączenia ław ze ścianami, trzpieniami i słupami żelbetowymi. Pod słupami żelbetowymi sali sportowej zaprojektowano stopy fundamentowe o wymiarach 180x300x60cm wykonane z betonu C25/30 [B30] W6, zbrojone prętami Ø20 ze stali AIIIIN. Uziom fundamentowy wykonać zgodnie z projektem branży elektrycznej. W wyniku przeprowadzonych obliczeń oszacowano graniczny opór podłoża gruntowego: $Q_f=210\text{kN/m}$. W budynku projektuje się podbicie istniejących ścian fundamentowych w miejscu wskazanym na rysunku. Podbicie ław fundamentowych wykonać w następującej kolejności:

- obwód budynku należy podzielić na odcinki długości 1 m, jednocześnie można podkopać co czwarty odcinek,
- odległość między kolejnymi odcinkami nie powinna być mniejsza niż 1,5-krotna wysokość ściany piwnic.
- fundamenty podbić betonem klasy minimum C 12/15 albo podmurować cegłą pełną lub bloczkami betonowymi, używając zaprawy cementowej,
- odsłonięty odcinek należy chronić przed zalaniem.

Ławy fundamentowe pod istniejącymi fundamentami projektuje się z betonu C25/30 W6, zbrojone konstrukcyjne prętami Ø12 ze stali AIIIIN. Ławy projektuje się z odsadzką 15cm z każdej strony w stosunku do istniejących ław i o wysokości 40cm.

- **Place, drogi i chodniki** - ze względu na występowanie na przedmiotowym terenie do głębokości 1,2m nasypów niekontrolowanych o nieokreślonej nośności w miejscu występowania placów, chodników oraz elementów zagospodarowania terenu projektuje się wymianę gruntu na piasek średni zagęszczony warstwami o gr. maks. 30cm do $I_d > 0,7$ do poziomu gruntu nośnego.
- **Ściany fundamentowe** - projektuje się o grubości 24cm z bloczków betonowych C20/25, w ścianach fundamentowych projektuje się trzpienie żelbetowe 24x24cm połączone w sposób ciągły z ławami fundamentowymi. Ściany fundamentowe projektuje się zwieńczyć wieńcem żelbetowym 24x24cm. W miejscu styku posadzki

na gruncie ze ścianką fundamentową projektuje się wykonanie wydzielenia termicznego za pomocą pustaków izolacyjnych charakteryzujących się wytrzymałością na ściskanie ≥ 20 MPa, współczynnikiem przewodzenia ciepła $\lambda_{pion} \leq 0,33$ W/mK, $\lambda_{poz} \leq 0,14$ W/mK, np. Isomur 24 lub równoważny na wszystkich ścianach stykających się z podłożem gruntowym.

- **Ściany nadziemne** - projektuje się z bloczków wapienno-piaskowych o wymiarach 333x240x198mm klasy 20MPa, gęstość $1,49$ kg/m³, na zaprawie systemowej, grubość ściany 24cm. Filary okienne o powierzchni $< 0,3$ m² oraz wolne końce ścian należy wykonać jako żelbetowe, zbrojone prętami $\varnothing 12$, strzemiona $\varnothing 6$ co 20cm, pręty połączyć z wieńcami stropowymi lub ławami fundamentowymi.
- **Ścianki działowe** – projektuje się ścianki działowe lekkie z płyt GK na stelażu systemowym o grubości 12cm. Szkielet nośny ścian działowych składa się z profili ryflowanych stalowych zimnogiętych o podwyższonej sztywności: pionowych słupków Profil CW 75/100 wstawianych w profile poziome Profil UW 75/100 w rozstawie co 600 mm. Kształtowniki obwodowe mocowane są do konstrukcji budynku łącznikami mechanicznymi w max rozstawie 1000 mm. W stykach tych profili z elementami konstrukcyjnymi budynku stosuje się taśmę uszczelniającą z polietylenu spienionego o min. grubości 3 mm i szerokości 95 mm. Taśma na całym obwodzie ściany, tj. wzdłuż profili obwodowych. Do izolacji ścian zaleca się stosowanie płyt z wełny mineralnej o grubości równej grubości profili.
- **Stropy** - W przedmiotowym projekcie zastosowano System Stropowy Technobeton, który składa się z prefabrykowanych strunobetonowych belek sprężonych o wysokościach 12 i 13 cm oraz z pustaków betonowych. Belki mają kształt odwróconej litery T, produkowane z betonu klasy C 50/60 a zastosowane w nich zbrojenie sprężające ze stali o wytrzymałości minimum 2060 MPa. Górna powierzchnia belki pofalowana a cięgna sprężające wypuszczone na odległość 10 cm od lica belki. Pustaki stropowe produkowane z betonu żwirowego, wibroprasowanego, z czystego cementu. O wysokości 8cm, 20 cm i długości 20 cm. Zastosowana warstwa nadbetonu grubości 5 cm oraz 6cm pełni w systemie funkcję monolityzującą konstrukcję stropu. Projektowana z betonu klasy minimum C 25/30. W warstwie nadbetonu zawarta siatka zbrojeniowa (średnica pręta 3,5 mm i oczko 15 x 15 cm) oraz zbrojenie przypodporowe (stal AIIIIN), układane na siatce oczkowej, nad zakończeniem każdej belki, o średnicy $\varnothing 8$ według rysunku montażowego. Podczas montażu stropu, belki należy opierać zachowując ich minimalne oparcie. W celu uzyskania odpowiedniego rozstawu belek wynoszącego 59,5 cm, należy umieszczać na każdym ich końcu jeden pustak (najlepiej deklowany). Wypełnienie stropowe stanowią pustaki betonowe. Należy je układać w rzędach jeden za drugim, szczelnie i równo bez pozostawiania szczelin. Skrajne pustaki, w przypadku kiedy zajdzie konieczność cięcia pustaka, powinny być docięte z długości lub szerokości piłą tarczową do betonu. Należy przy tym pamiętać aby ucięty fragment zawierał co najmniej jedno żebro. Oparcie pustaków na ścianach wynosi od 0 do 2cm. Na czas montażu, strop musi być podparty podporami montażowymi. Wymaganie jest ustawienie co najmniej jednej, centralnie ułożonej podpory montażowej bądź w niektórych przypadkach dwóch podpór ustawionych w odległościach wynoszących 2/5 i 3/5 od miejsca oparcia belek (rysunek montażowy). Podporę (podpory) należy podeprzeć stemplami w taki sposób, aby uzyskać ujemna strzałkę ugięcia o wielkości L/500. Podpory montażowe należy ustawić przed ułożeniem pustaków.

Bezpośrednio przed betonowaniem strop powinien być polany obficie wodą, a wszystkie zanieczyszczenia powinny być z niego usunięte. Należy stosować beton klasy C25/30. Unikać powstawania miejscowych koncentracji betonu. Podczas betonowania zwrócić szczególną uwagę na dokładne wypełnienie mieszanką betonową wszystkich przestrzeni pomiędzy pustakami, czołami belek ułożonych w jednej linii i w wieńcach, prawidłowe zagęszczenie betonu i jego należyta pielęgnacja. Podpory zlikwidować po około 3 tygodniach, po osiągnięciu przez beton 85% wytrzymałości. Niniejsze opracowanie wykonano na podstawie szczegółowych wytycznych i opracowań producenta stropu.

- **Nadproża** – zaprojektowano jako żelbetowe prefabrykowane strunobetonowe wykonane z betonu C40/50 belki dostosowane do szerokości otworu o wysokości 140mm i ciężarze 37kg/mb, pozwalające przykryć otwory do rozpiętości 5m.
- **Posadzki** – wylewki w posadzkach wykonać jako żelbetowe zbrojone siatką z prętów $\varnothing 3$ w rozstawie 10cm. Siatki należy łączyć z zakładem min. 25cm.
- **Trzpienie** - wykonać, jako żelbetowe monolityczne o wymiarach 24x24cm z betonu C20/25 [B25] zbrojone 4 prętami $\varnothing 16$ AIII 34GS, zbrojenie trzpieni należy w sposób trwały połączyć ze zbrojeniem wieńców stropowych. Trzpienie żelbetowe należy wykonać we wszystkich ścianach nośnych w rozstawie maksymalnie 3,0m.
- **Wieńce** – w budynku należy wykonać wieńce obwodowe, żelbetowe monolityczne, zbrojone 4 prętami $\varnothing 12$, strzemiona $\varnothing 8$ co 15cm. Wieńce należy wykonać w kształtkach wieńcowych z dodatkową warstwą styropianu od strony zewnętrznej. Podczas wykonywania wieńców należy zwrócić uwagę na ciągłość wieńca, w przypadku przerwania wieńca przez otwór należy go obejść stosując trzpienie.
- **Poz.1** – Podciąg żelbetowy monolityczny 24x35cm z betonu C25/30, zbrojony dołem 3 $\varnothing 18$ i 3 $\varnothing 12$ górą ze stali RST500S A-IIIN, strzemiona czterocięte $\varnothing 8$ co 10cm (PB240 A-I) w odległości 1m od podpór w pozostałym polu co 15cm.
- **Poz.2** – Podciąg żelbetowy monolityczny 24x40cm z betonu C25/30, zbrojony dołem 3 $\varnothing 20$ i 2 $\varnothing 14$ ze stali RST500S A-IIIN, strzemiona $\varnothing 8$ co 10cm (PB240 A-I) w odległości 1m od podpór w pozostałym polu co 15cm.
- **Poz.3** – Podciąg żelbetowy monolityczny 24x30cm z betonu C25/30, zbrojony dołem 4 $\varnothing 16$ i 4 $\varnothing 14$ górą ze stali RST500S A-IIIN, strzemiona czterocięte $\varnothing 8$ co 15cm (PB240 A-I)
- **Poz.4** – Podciąg żelbetowy monolityczny 24x30cm z betonu C25/30, zbrojony dołem 4 $\varnothing 18$ i 4 $\varnothing 16$ górą ze stali RST500S A-IIIN, strzemiona czterocięte $\varnothing 8$ co 10cm (PB240 A-I)
- **Poz.5** – schody żelbetowe płytowe z betonu C25/30 zbrojone prętami $\varnothing 14$ co 15cm.
- **Poz.6** – Podciąg żelbetowy monolityczny 24x40cm z betonu C25/30, zbrojony dołem 4 $\varnothing 20$ i 4 $\varnothing 18$ górą ze stali RST500S A-IIIN, strzemiona $\varnothing 8$ co 15cm (PB240 A-I)

- **Poz.7** – schody żelbetowe płytowe z betonu C25/30 zbrojone prętami Ø14 co 15cm.
- **Poz.S1** – słup żelbetowy prostokątny 50x60cm, z betonu C30/37, zbrojony 12 prętami Ø20 stal AIIIIN, strzemiona Ø8 co 20cm (czterocięte) ze sali AI.
- **Konstrukcja dachu nad budynkiem istniejącym** – w chwili obecnej konstrukcję dachu stanowi układ płatwiowo kleszczowy wieszarowy oparty na stropie drewnianym. Dach w chwili obecnej ma układ czterospadowy. W wyniku przebudowy z uwagi na konieczność dostosowania istniejącej połaci do połaci projektowanej projektuje się rozebranie części połaci dachu oraz wykonanie w jej miejsce połaci nowej o takim samym jak pierwotna połać gabarytach. W miejscu oparcia słupów stropu na belkach stropu drewnianego projektuje się wykonanie wzmocnienia tych belek za pomocą dwóch ceowników C200 na całej rozpiętości. Projektowaną konstrukcję dachu projektuje się z drewna klasy C24. Ponadto w związku z koniecznością wydłużenia połaci dachowej z uwagi na zastosowanie ocieplenia ścian projektuje się nakładki na istniejące krokwie o wymiarach 4x16cm z obu stron krokwi.
- **Konstrukcja dachu nad łącznikiem (zapleczem sali)** – projektuje się jako drewnianą składającą się ze stalowych płatki wykonanych z kształtowników zamkniętych RP 250x150x10mm wykonanych ze stali S355 osadzonych na poduszkach betonowych w ścianach osi A i D. Na płatwiach projektuje się pokrycie z krokwi o wymiarach 8x20cm wykonanych z drewna klasy C24,
- **Konstrukcja dachu nad salą** – więzary główne projektuje się z drewna klejonego klasy GL28h o wymiarach przekroju 85x24cm, płatwie projektuje się o stałym przekroju 20x35cm z drewna klejonego GL28h. Wiazary oparte na słupach żelbetowych projektuje się spiąć ściąganiem drewnianym SC1 dodatkowo podwieszonym do konstrukcji wiazarów. Na płatwiach z drewna klejonego projektuje się wykonanie krokwi drewnianych o wymiarach 8x16cm w rozstawie co 85cm. Wiazary projektuje się stężyć poprzecznie i podłużnie za pomocą prętów stalowych.

IX. Zabezpieczenie elementów konstrukcyjnych

Zabezpieczenie przeciwwilgociowe:

Wg opisu technicznego projektu architektonicznego.

Zabezpieczenie przeciwpożarowe

Wszystkie elementy konstrukcyjne należy zabezpieczyć przed działaniem ognia dla poniższej klasy:

Klasa odporności pożarowej budynku	Klasa odporności ogniowej elementów budynku					
	główna konstrukcja nośna	konstrukcja dachu	strop	ściana zewnętrzna	ściana wewnętrzna	przekrycie dachu
"C"	R 60	R15	REI60	EI 30	EI15	RE15

Wszystkie wbudowane elementy powinny być w klasie NRO.

X. Wytyczne wykonawcze

Wykonanie stropów, wieńców, podciągów winno być ze sobą powiązane i należy przy ich wykonaniu zachować ciągłość technologiczną. Nadproża należy układać na ścianie na zaprawie cementowej marki 10MPa gr. min.3cm. Przy

wykonywaniu wszystkich elementów konstrukcyjnych należy bezwzględnie przestrzegać osiowego ich rozstawu. Przy wykonywaniu stropów należy bezwzględnie stosować się do wytycznych montażu podanych przez producenta stropu, tyczy się to głównie stemplowania, poziomowania płyt stopowych.

Wymagania w zakresie materiałów:

Fundamenty:

- klasa ekspozycji: XC2
- minimalna klasa betonu: C25/30
- wodoszczelność: W10
- minimalna zawartość cementu: 280kg/m³
- maksymalny stosunek w/c: 0,6
- maks. Wielkość kruszywa: 16mm
- maks. zawartość chlorków: 0,2
- konsystencja: S3

Beton podkładowy:

- klasa ekspozycji: X0
- minimalna klasa betonu: C12/15
- wodoszczelność: nie podaje się wymagań szczegółowych
- minimalna zawartość cementu: nie podaje się wymagań szczegółowych
- maksymalny stosunek w/c: nie podaje się wymagań szczegółowych
- maks. Wielkość kruszywa: nie podaje się wymagań szczegółowych
- maks. zawartość chlorków: nie podaje się wymagań szczegółowych
- konsystencja: nie podaje się wymagań szczegółowych

Elementy konstrukcyjne (wg pozycji projektowych: belki, słupy, rygle, trzpienie, schody itp.)

- klasa ekspozycji: XC1
- minimalna klasa betonu: C20/25
- wodoszczelność: nie podaje się wymagań szczegółowych
- minimalna zawartość cementu: 260kg/m³
- maksymalny stosunek w/c: 0,65
- maks. Wielkość kruszywa: 16mm
- maks. zawartość chlorków: 0,2
- konsystencja: S3

XI. Uwagi końcowe

Do realizacji obiektu stosować wyłącznie materiały posiadające aprobaty techniczne lub certyfikaty wyrobów budowlanych na znak bezpieczeństwa. Wszystkie prace budowlane należy wykonywać pod nadzorem osoby uprawnionej z zachowaniem „Technicznych warunków wykonania i odbioru robót budowlano – montażowych” lub odpowiednich instrukcji np. ITB. W przypadku pojawienia się wątpliwości interpretacyjnych w zaproponowanych rozwiązaniach technicznych należy porozumieć się z autorem opracowania dla jednoznacznego ustalenia sposobu rozwiązania technicznego. W przypadku wprowadzenia zmian w trakcie realizacji obiektu należy po zakończeniu robót opracować dokumentację powykonawczą.

W przypadku wystąpienia zmian nie uwzględnionych w projekcie należy powiadomić projektanta. Scalanie, montaż należy wykonać zgodnie ze sztuką budowlaną oraz warunkami technicznymi wykonawstwa i odbioru robót.

XII. Obliczenia

Zestawienie obciążeń:

Strop:			
Materiał	q_k [kN/m ²]	γ_f	q_d [kN/m ²]
Płytki gres 2cm	0,63	1,35	0,85
podkład betonowa zbroj.5cm	1,20	1,35	1,62
Styropian 10cm	0,04	1,35	0,05
sufit podwieszany	0,15	1,35	0,20
ścianki działowe	1,20	1,35	1,62
obciążenie technologiczne	0,30	1,35	0,41
suma:	3,52		4,75
Obciążenie użytkowe (kat. B)	5,00	1,5	7,50
razem:	8,52		12,25

Dach - łącznik			
Materiał	q_k [kN/m ²]	γ_f	q_d [kN/m ²]
Blacha tytan-cynk	0,35	1,35	0,47
deskowanie 3,2cm	0,18	1,35	0,24
łaty / kontrłaty	0,05	1,35	0,07
membrana paroprzepuszczalna	0,04	1,35	0,05
Krokiew	0,44	1,35	0,59
Płyty GKF na stelażu	0,05	1,35	0,07
suma:	1,11		1,50
Obciążenie technologiczne	0,30	1,5	0,45
Wiatr (strefa 1)	0,14	1,5	0,20
Śnieg (strefa 2)	0,72	1,5	1,08
razem:	2,27		3,19

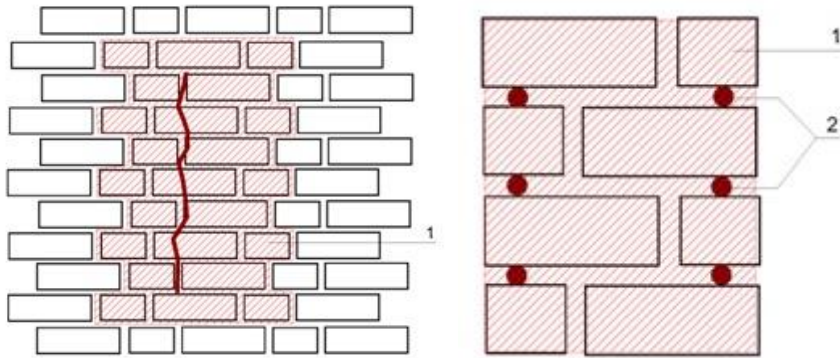
Dach – budynek dydaktyczny			
Materiał	q_k [kN/m ²]	γ_f	q_d [kN/m ²]
Dachówka karpiówka	0,35	1,35	0,47
łaty / kontrłaty	0,09	1,35	0,12
membrana paroprzepuszczalna	0,04	1,35	0,05
Krokiew	0,44	1,35	0,60
suma:	0,92		1,24
Wiatr (strefa 1)	0,14	1,5	0,20
Śnieg (strefa 2)	0,72	1,5	1,08
razem:	1,78		2,53

Dach – budynek sali sportowej			
Materiał	q_k [kN/m ²]	γ_f	q_d [kN/m ²]
Dachówka karpiówka	0,35	1,35	0,47
łaty / kontrłaty	0,09	1,35	0,12
membrana paroprzepuszczalna	0,04	1,35	0,05
Krokiew	0,44	1,35	0,59
Wełna mineralna 30cm	0,60	1,35	0,81
Sufit podwieszany	0,25	1,35	0,34
suma:	1,77		2,39
Obciążenie technologiczne	0,30	1,5	0,45
Wiatr (strefa 1)	0,14	1,5	0,20
Śnieg (strefa 2)	0,72	1,5	1,08
razem:	2,93		4,13

- obciążenie użytkowe podano dla stref komunikacyjnych zgodnie z PN-EN 1991-1-1.
- obciążenie technologiczne - uwzględniające ciężar instalacji oraz kanałów wentylacyjnych - ciężar central wentylacyjnych (~440kg i 1650kg) uwzględniono za pośrednictwem sił skupionych w modelu obliczeniowym.
- ścianki działowe projektuje się jako lekkie z płyt GK.

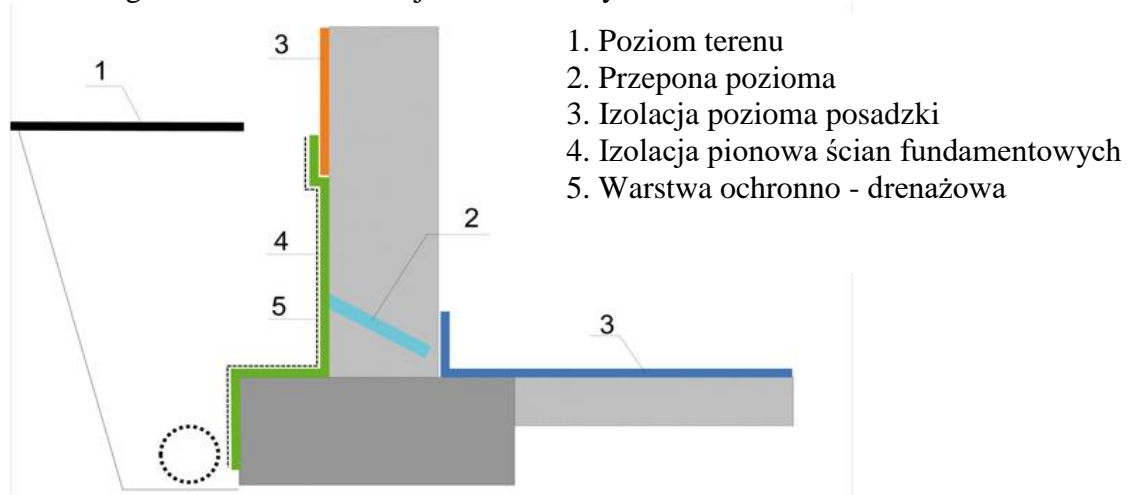
XIII. Uwaga dotycząca całej inwestycji

- Przed przystąpieniem do prac ziemnych konieczne jest opracowanie sposobu zabezpieczenia ścian wykopu uwzględniając pobliskie drogi, sieci i budynki. Roboty fundamentowe prowadzić przy odwodnionym wykopie za pomocą igłofiltrów aby nie dopuścić do rozwarstwienia gruntów nośnych.
- Wszystkie opracowania warsztatowe leżą po stronie wykonawcy. Projekt nie zawiera rysunków warsztatowych.
- W miejscu przejść elementów wentylacji mechanicznej przez ściany należy zastosować nadproża prefabrykowane nad otworem przejścia instalacji.
- Projekt należy rozpatrywać kompleksowo w każdej branży. W przypadku wątpliwości proszę o kontakt z projektantem.
- W przypadku zmiany obciążeń na inne nie wskazane w projekcie należy bezwzględnie uzgodnić zmiany z autorem opracowania.
- Podane w projekcie nazwy produktów nie wskazują producenta materiału a jedynie standard wykonania, wykonawca powinien używać produktów o parametrach takich samych lub lepszych od tych wskazanych w projekcie.
- W istniejącym budynku z uwagi na liczne spękania projektuje się ich przemurowanie na szerokości min. 1m (po 50cm w każdą stronę od rysy), na głębokość jednej warstwy. Nowy mur (1) należy wykonać z cegły pełnej na zaprawie cementowej a spoiny nowego muru należy połączyć prętami (2) Ø6 w każdej warstwie z zakładem min. 50cm na stary mur. Przemurowany mur należy kotwić do istniejącej ściany za pomocą systemowych dybli ze stali nierdzewnej.



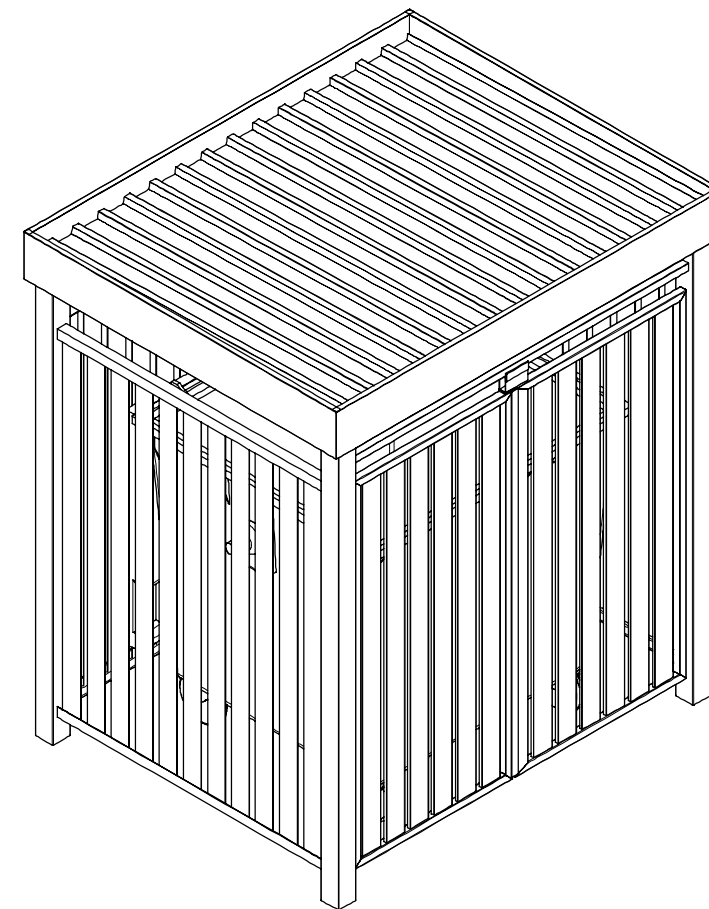
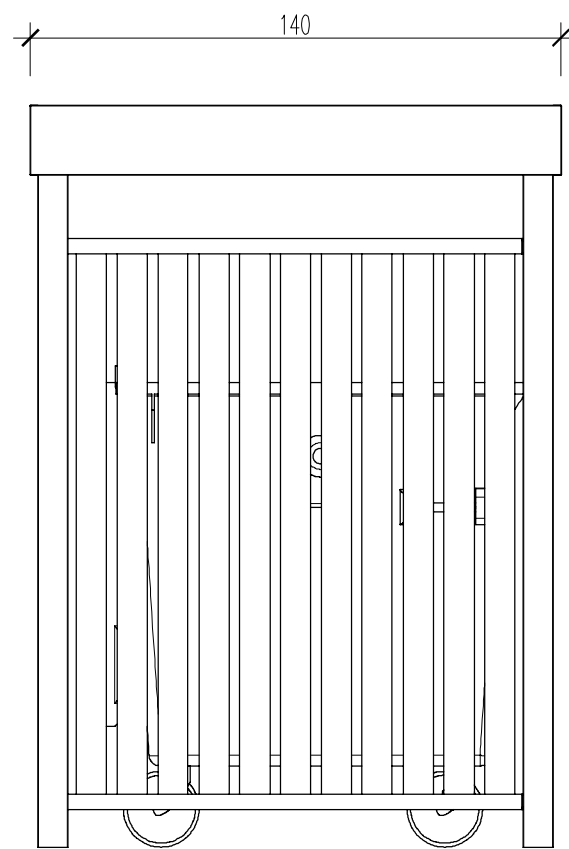
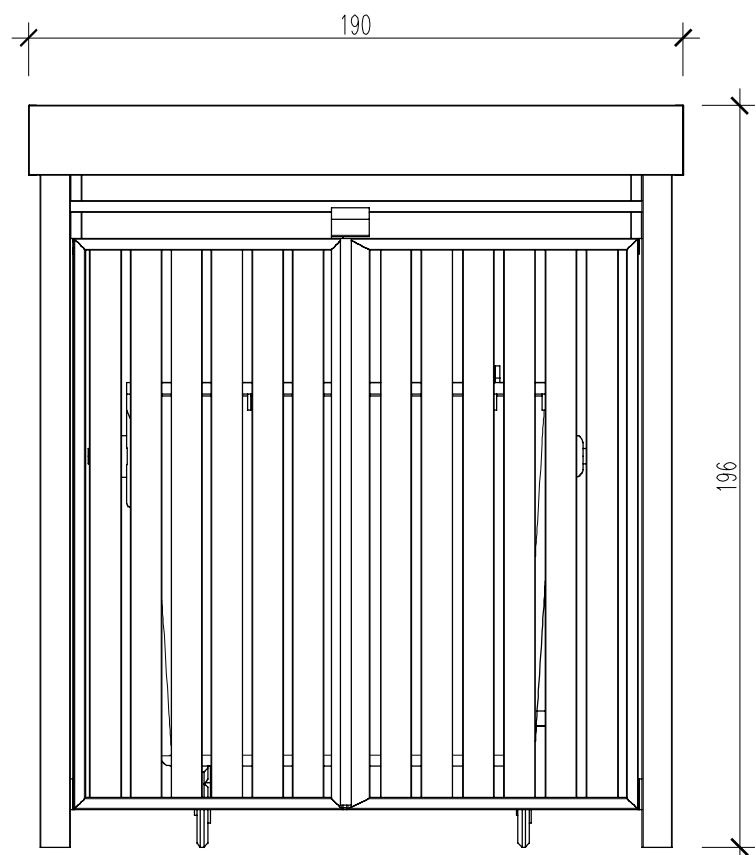
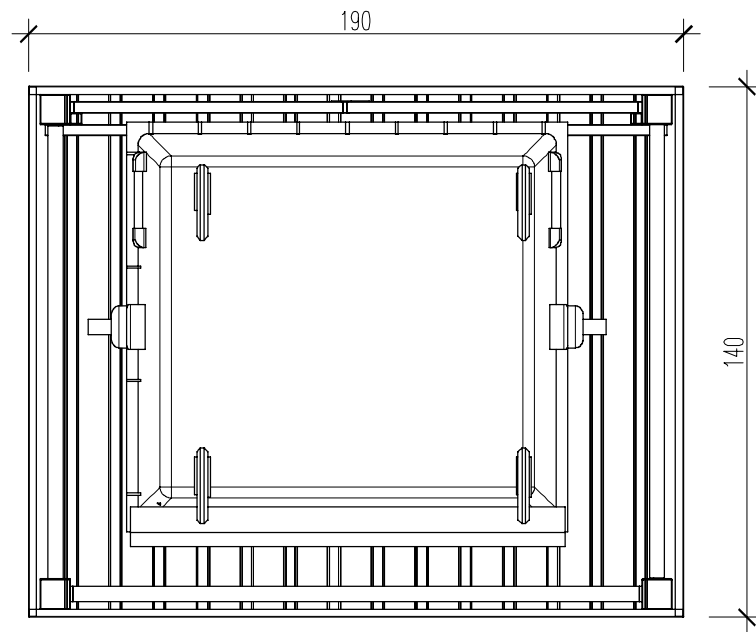
Ponadto z uwagi na powyższe projektuje się podbicie istniejących łąw fundamentowych na całym obwodzie budynku oraz wykonaniem nowej izolacji przeciwwilgociowej pionowej i poziomą ścian i łąw fundamentowych. Pozioma izolacje przeciwwilgociową należy wykonać metodą iniekcji. W murach o grubości do 60cm otwory należy wiercić z jednej strony (dowolnie od strony zewnętrznej lub wewnętrznej), a koniec otworu powinien być oddalony 5-10cm od przeciwległej powierzchni. W murach o gr. powyżej 60cm należy wykonać odwierty z dwóch stron, a głębokość otworów powinna być równa 2/3 grubości muru. Należy wykonać jeden rząd otworów we wszystkich ścianach budynku. Odstępy pomiędzy środkami otworów powinny wynosić 10-12,5cm. W otworach należy zamontować pakery iniekcyjne (niskociśnieniowe). Najczęściej stosowane są jednorazowe pakery z tworzywa sztucznego, tzw. wbijane lub pakery metalowe, tzw. wkręcane, z uszczelką gumową. Preparat iniekcyjny podawany jest za pomocą pompy, pod odpowiednim ciśnieniem. Do metod ciśnieniowych nadają się preparaty Kiesol i Kiesol IK lub równoważny. Preparaty te wtłaczane będą w mur z odpowiedniego urządzenia przez wąż ciśnieniowy z końcówką chwytakową. Ilość podawanego preparatu kontroluje się w czasie podawania.

Technologia odtworzenia izolacji wodochronnych:



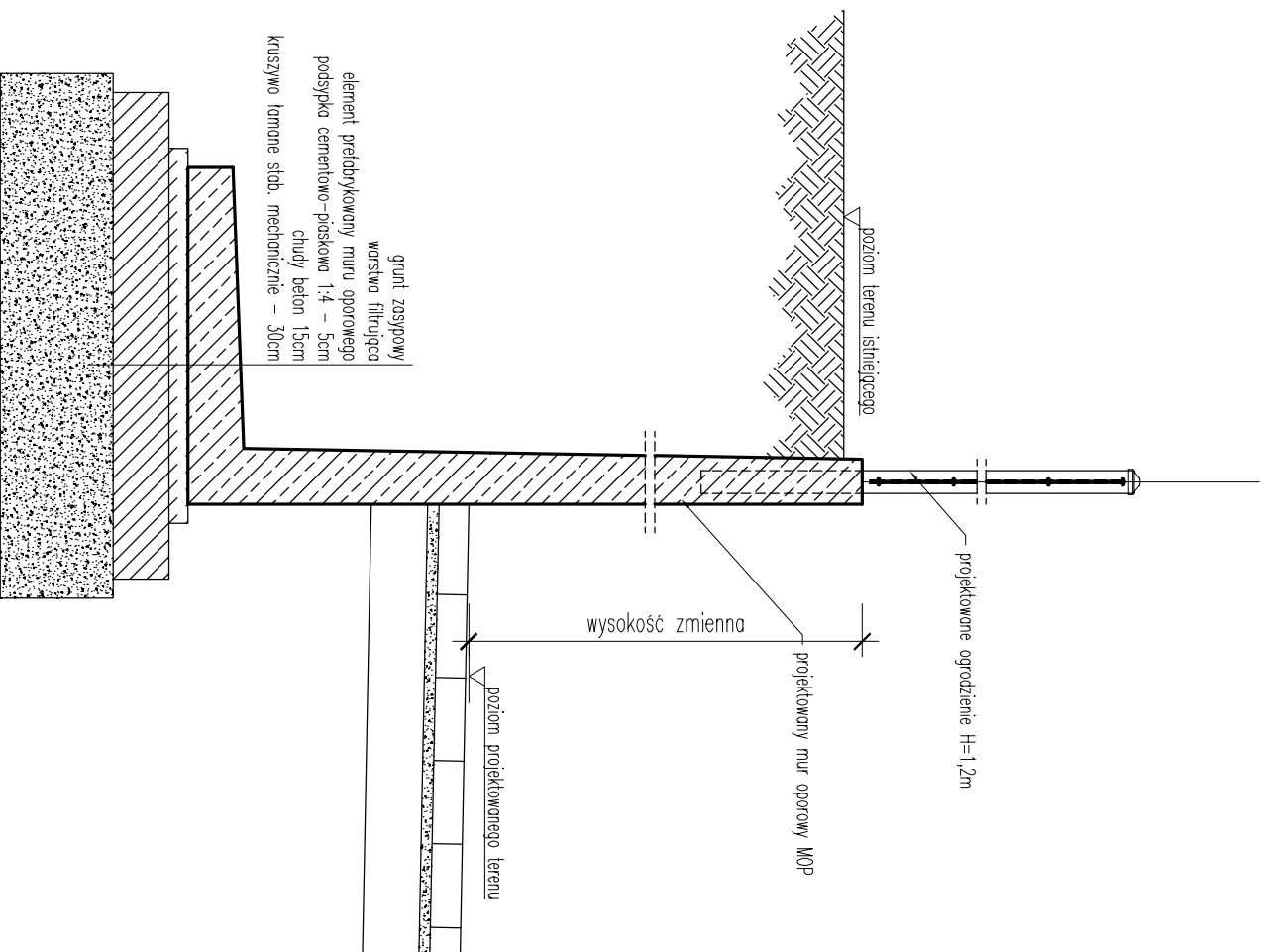
Opracował:

mgr inż. Bogdan Mrozowski
upr. nr 7/90/ZG



Obudowa śmietnikowa na duży pojemnik na śmieci o pojemności do 1100 litrów. Całą konstrukcję boksu wykonać z wysokiej jakości stali, cynkowanej ogniowo i malowanej proszkowo. Wypełnienie ścian bocznych stanowią blacha trapezowa. Drzwi frontowe do boks wyposażyć w zamek z wkładką patentową. Dach boksu wykonany z blachy trapezowej cynkowanej posiada odprowadzenie wody opadowej do tyłu. Pod obudową należy usunąć istniejącą kostkę betonową i wykonać płytę betonową (beton C12/15 W6) o grubości 15cm zatartą na gładko. Boks zakotwić do płyty betonowej za pomocą systemowych 4 kotew $\varnothing 16$ o długości 15cm w każdym z narożników. W obudowach należy zastosować drzwi lewe.

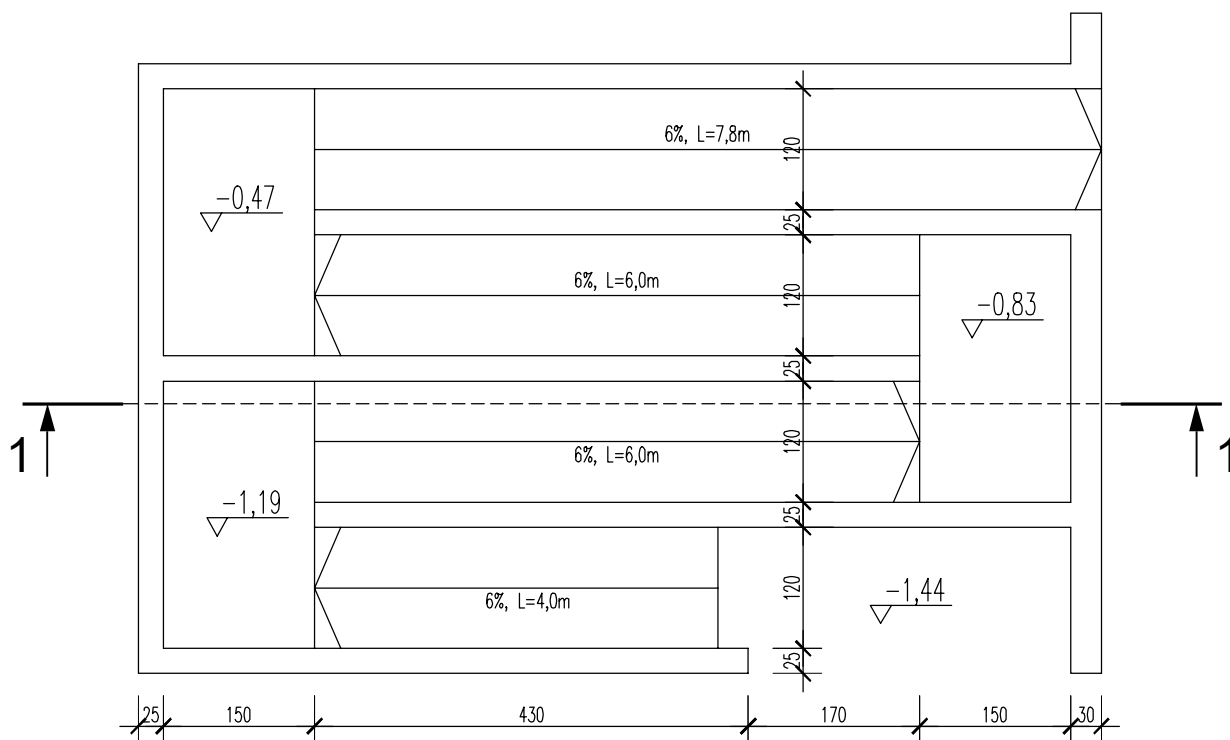
ABK-PROJEKT		UL. LISOWSKIEGO 2/4 65-072 ZIELONA GÓRA tel. +48 68 320 15 75	
Investor:	Powiat Czarnkowski-Trzcianiecki ul. Rybaka 3, 64-700 Czarnków		
Investycja:	Budowa sali gimnastycznej wraz z zapleczem sanitarno-higienicznym oraz termomodernizacją i remontem przyległego do niej budynku dydaktycznego LO im. Janka z Czarnkowa w Czarnkowie		
Adres:	Działki nr 436, 437, 438, 439, 441, 446	Nr rys.:	Apzt/2
Treść rysunku:	Ostona Śmietnikowa	Skala:	1:20
	Imię i Nazwisko	Nr uprawnień	Data:
Projektant:	mgr inż. arch. Klemens Borzdyński	23/2007/GW w spec. architektura	
Sprawdzający:	mgr inż. arch. Bartłomiej Borzdyński	1/2001/GW w spec. architektura	
Asystent:			
Autor projektu / Kierownik biura projektowego:	mgr inż. Bogdan Mrozowski	7/90/ZG w spec. konstrukcyjnej	



ABK-PROJEKT

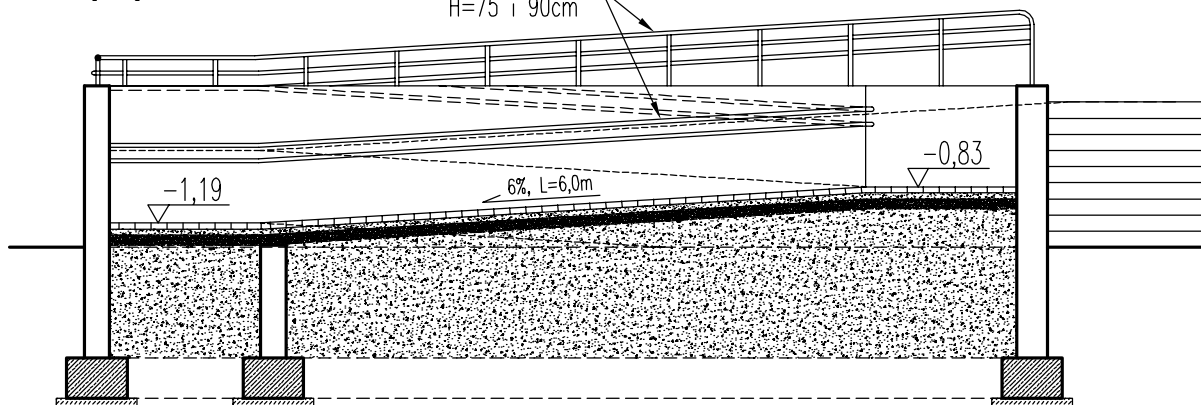
UL. LISOWSKIEGO 2/4
65-072 ZIELONA GÓRA
tel. +48 68 320 15 75

Investor:	Powiat Czarnkowsko-Trzcianecki ul. Rybaka 3, 64-700 Czarnków		
Inwestycja:	Budowa sali gimnastycznej wraz z zapleczem sanitarno-higienicznym oraz termomodernizacją i remontem przyległego do niej budynku dydaktycznego LO im. Janka z Czankowa w Czankowie		
Adres:	Dziółki nr 436, 437, 438, 439, 441, 446	Skala:	Nr rys.: Apzt/3
Treść rysunku:	Mur oporowy	Skala:	1:20
	Imię i Nazwisko	Nr uprawnień	Podpis
Projektant:	mgr inż. arch. Klemens Borzdynski	23/2007/GW w spec. architektura	
Sprawdzający:	mgr inż. arch. Bartłomiej Borzdynski	1/2001/GW w spec. architektura	
Asystent:			
Autoryzacja/Remont biura projektowego:	mgr inż. Bogdan Mrozowski	7/90/73 w spec. konstrukcyjnej	

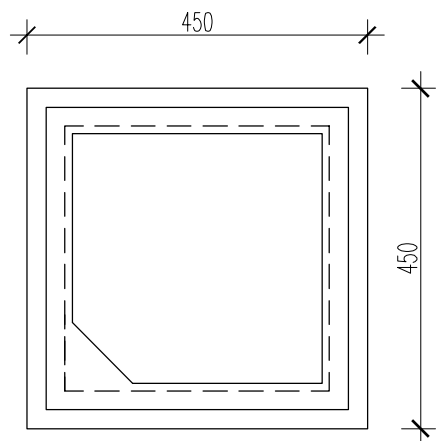
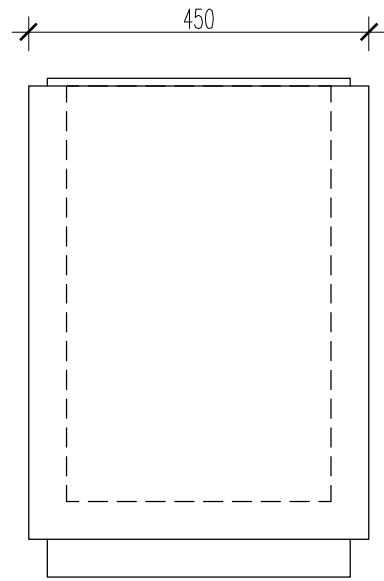
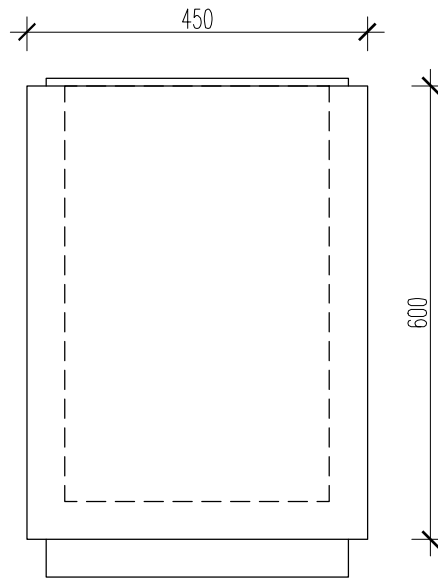


1-1

balustrada dla niepełnosprawnych
H=75 i 90cm



ABK-PROJEKT		UL. LISOWSKIEGO 2/4 65-072 ZIELONA GÓRA tel. +48 68 320 15 75	
Inwestor:	Powiat Czarnkowsko-Trzcianecki ul. Rybaka 3, 64-700 Czarnków		
Inwestycja:	Budowa sali gimnastycznej wraz z zapleczem sanitarno-higienicznym oraz termomodernizacją i remontem przyległego do niej budynku dydaktycznego LO im. Janka z Czarnkowa w Czarnkowie		
Adres:	Działki nr 436, 437, 438, 439, 441, 446	Nr rys.:	Apzt/4
Treść rysunku:	Pochylnia dla niepełnosprawnych	Skala:	1:75
	Imię i Nazwisko	Nr uprawnień	Podpis
Projektant:	mgr inż. arch. Klemens Borzdyński	23/2007/GW w spec. architektura	
Sprawdzający:	mgr inż. arch. Bartłomiej Borzdyński	1/2001/GW w spec. architektura	
Asystent:			
Autor projektu / Kierownik biura projektowego:	mgr inż. Bogdan Mrozowski	7/90/ZG w spec. konstrukcyjnej	
Data:	03.2018		



Kosz na odpady drobnr z szybkowiązającego cementu portlandzkiego EN 197-1 CEM i 42,5R oraz kruszywa płukanego, piasku sortowanego 0-2mm. Klasa betonu - B40. Kosz powinien posiadać wymiary podstawy 45x45cm, wysokość 60cm, pojemność ok. 65litrów

ABK-PROJEKT		UL. LISOWSKIEGO 2/4 65-072 ZIELONA GÓRA tel. +48 68 320 15 75	
Inwestor:	Powiat Czarnkowsko-Trzcianecki ul. Rybaka 3, 64-700 Czarnków		
Inwestycja:	Budowa sali gimnastycznej wraz z zapleczem sanitarno-higienicznym oraz termomodernizacją i remontem przyległego do niej budynku dydaktycznego LO im. Janka z Czarnkowa w Czarnkowie		
Adres:	Działki nr 436, 437, 438, 439, 441, 446	Nr rys.:	Apzt/5
Treść rysunku:	Kosz na odpady drobne	Skala:	1:10
	Imię i Nazwisko	Nr uprawnień	Podpis
Projektant:	mgr inż. arch. Klemens Borzdyński	23/2007/GW w spec. architektura	
Sprawdzający:	mgr inż. arch. Bartłomiej Borzdyński	1/2001/GW w spec. architektura	
Asystent:			
Autor projektu / Kierownik biura projektowego:	mgr inż. Bogdan Mrozowski	7/90/ZG w spec. konstrukcyjnej	
Data:	03.2018		

OPIS TECHNICZNY

DO PROJEKTU ZAGOSPODAROWANIA TERENU

*Budowa sali gimnastycznej wraz z zapleczem sanitarno-higienicznym oraz termomodernizacją i remontem przyległego budynku dydaktycznego Liceum Ogólnokształcącego im. Janka z Czarnkowa w Czarnkowie.
Działki nr 436, 437, 438, 439, 441, 446 w Czarnkowie*

Spis treści:

1. DANE OGÓLNE, PRZEDMIOT INWESTYCJI.....	2
2. STAN ISTNIEJĄCY	2
3. ZAKRES OPRACOWANIA	3
4. BILANS TERENU	5
5. OCHRONA ZABYTKÓW ORAZ DÓBR KULTURY WSPÓŁCZESNEJ.....	5
6. OKREŚLENIE WPLYWU EKSPLOATACJI GÓRNICZEJ	6
7. ZAGROŻENIA DLA ŚRODOWISKA	6
8. OBSZAR ODDZIAŁYWANIA INWESTYCJI.....	7
9. ZGODNOŚĆ PROJEKTU Z MPZP	7

Ilekcioć w niniejszej dokumentacji projektowej w opisie jest mowa o materiałach lub urządzeniach itp. z podaniem znaków towarowych, patentów, nazw własnych lub pochodzenia, to przyjmuje się, że wskazaniom takim towarzyszą wyrazy "lub równoważne". Oznaczenia i nazwy własne materiałów i produktów służą wyłącznie do opisania minimalnych parametrów technicznych, które powinny spełniać te produkty.

Cześć rysunkowa:

A _{PZT} /1	- Projekt Zagospodarowania terenu	skala 1:500
A _{PZT} /2	- Osłona śmietnika	skala 1:20
A _{PZT} /3	- Mur oporowy	skala 1:20
A _{PZT} /4	- Pochylnia dla niepełnosprawnych	skala 1:75
A _{PZT} /5	- Kosz na odpady drobne	skala 1:10
A _{PZT} /6	- Ławka parkowa	skala 1:10

1. **DANE OGÓLNE, PRZEDMIOT INWESTYCJI**

Przedmiotem opracowania jest projekt zagospodarowania terenu w związku z budową sali gimnastycznej wraz z zapleczem sanitarno-higienicznym oraz termomodernizacją i remontem przyległego budynku dydaktycznego Liceum Ogólnokształcącego im. Janka z Czarnkowa w Czarnkowie. Na terenie inwestycji znajduje się istniejący budynek dydaktyczny wraz z salą gimnastyczną oraz dwa dodatkowe budynki dydaktyczne, ponadto na terenie działki znajduje się boisko wielofunkcyjne o nawierzchni asfaltowej. W miejscu istniejącej sali sportowej po dokonaniu jej rozbiórki projektuje się wykonanie nowego budynku sali gimnastycznej wraz z zapleczem. Projektowany budynek posiadał będzie nowoczesną bryłę, dach spadzisty oraz umożliwi komunikację z istniejącym budynkiem na każdej kondygnacji. Zaproponowana forma architektoniczna uwzględnia możliwości działki, wymagania funkcjonalne dla programu użytkowego, wytyczne zamawiającego a także ekonomię przyszłego użytkowania.



Rys. 1. Lokalizacja inwestycji w miejscowości Czarnków

2. **STAN ISTNIEJĄCY**

a) **Zagospodarowanie działki**

Teren inwestycji znajduje się przy ul. Wronieckiej w Czarnkowie. Powierzchnia terenu w granicach inwestycji posiada ukształtowanie z deniwelacją rzędu 1,0m z obniżeniem terenu w kierunku północnym. Teren inwestycji stanowi w większości teren utwardzony, na terenie działki występują drzewa kolidujące z projektowaną inwestycją. Teren inwestycji znajduje się w strefie obsługi sieci wodociągowej – kanalizacyjnej, gazowej, energetycznej oraz telekomunikacyjnej. Na terenie działki

znajdują się: istniejące budynki dydaktyczne, boisko wielofunkcyjne o nawierzchni asfaltowej oraz place i chodniki.

b) Komunikacja

Dostęp do drogi publicznej umożliwi istniejący zjazd na ul. Wroniecką.

c) Warunki gruntowe

Warunki gruntowe określa dokumentacja geotechniczna dla niniejszego projektu stanowiąca część opracowania projektowego (projekt wykonawczy). Warunki gruntowe opisano w części konstrukcyjnej niniejszego opracowania.

d) Zieleń

Na terenie działki występują drzewa kolidujące z projektowaną inwestycją przeznaczone. Zgoda na wycinkę drzew zostanie uzyskana przez Zamawiającego przed rozpoczęciem robót budowlanych.

e) Ogrodzenie terenu inwestycji

Działka posiada istniejące ogrodzenie terenu

f) Uzbrojenie terenu

Na terenie inwestycji lub w jej najbliższym sąsiedztwie znajdują się:

- sieć wodociągowa (w tym istn. hydrant zewnętrzny)
- sieć kanalizacji deszczowej i sanitarnej
- drenaż opaskowy
- sieć gazowa
- linia energetyczna i telefoniczna

Szczegółowy opis projektowanych sieci i przyłączy znajduje się w opracowaniu branży sanitarnej.

3. ZAKRES OPRACOWANIA

a) Zagospodarowanie terenu

Główny wjazd na teren działki przewidziano od strony południowej (od strony działki 446 - ul. Wroniecka). Teren działki zaprojektowano jako częściowo utwardzony pod place i chodniki. Zgodnie z zapisem MPZP (§22.8.2)) dla przedmiotowej inwestycji należy przewidzieć 1 miejsce postojowe na każde 100m² powierzchni użytkowej usług oraz co najmniej dwa miejsca postojowe dla osób niepełnosprawnych, przy czym dla sali sportowej parking dopuszcza się zapewnić na terenie 4U. Biorąc pod uwagę powyższe w związku z tym, że istniejący budynek dydaktyczny nie zostanie rozbudowany – miejsca postojowe służące do obsługi budynku zostaną wyznaczone na istniejącym placu parkingowym przy budynku głównym szkoły w ilości 6szt. w tym 2 dla osób niepełnosprawnych i nie stanowią niniejszego opracowania, miejsca postojowe dla sali sportowej zostaną zapewnione na terenie działki 2215/3 oznaczonej symbolem 4U zgodnie z MPZP w ilości nie mniejszej niż 11 miejsc postojowych w tym dwa dla osób niepełnosprawnych wg odrębnego opracowania. Na nawierzchnię ciągów pieszych oraz placów na terenie działki należy zastosować kostkę betonową w kolorze szarym. Bezpośrednio przy budynku projektuje się teren zielony, na którym przewidziano nasadzenia roślin z gatunku Skalnica Arendsza, Jarzmianka, Chaber górski, Żurawka "Silver Scrolls", nasadzenia należy wykonać na podłożu z trawy sianej, wokół wszystkich roślin wykonać pełne korowanie i palikowanie. Na terenie działki znajduje się istniejąca

osłona śmietnikowa która będzie obsługiwać projektowany budynek. Nie przewiduje się budowy nowego ogrodzenia terenu, jedynie przewiduje się odtworzenie ogrodzenia wraz z dostosowaniem go w miejscu projektowanego budynku/. Na terenie działki projektuje się ławki, kosze na odpady drobne oraz stojak na rowery. Teren działki wolny od inwestycji, w granicy opracowania należy uporządkować oraz uzupełnić trawą (w granicach opracowania).

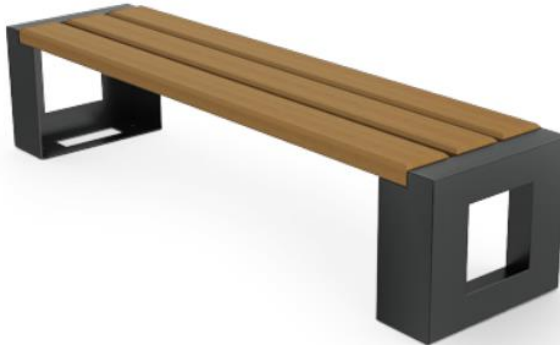
b) Zabudowa terenu

Na terenie działki przewidziano budowę:

1. Budynku sali gimnastycznej
2. Placów i chodników
3. Elementów małej architektury: ławki, kosze na odpady, stojak na rowery,

c) Elementy małej architektury

- **Ogrodzenie** – nie podlega opracowaniu
- **Ławka** - projektuje się ławki o konstrukcji wsporczej stalowej oraz siedziska wykonanego z drewna lakierowanego. Ławka powinna charakteryzować się długością 198cm, szerokością 49cm oraz wysokością 44cm.



Rys. 2. Widok w perspektywie - układ elementów.

- **Kosz na odpady drobne** - projektuje się z szybkowiążącego cementu portlandzkiego EN 197-1 CEM i 42,5R oraz kruszywa płukanego, piasku sortowanego 0-2mm. Klasa betonu - B40. Kosz powinien posiadać wymiary podstawy 45x45cm, wysokość 60cm, pojemność ok 65litrów.



Rys. 3. Widok w perspektywie - kosz na odpady drobne

Zestawienie elementów wyposażenia zewnętrznego

Nr	Nazwa	Ilość	Uwagi
1	Ławka	4	
2	Kosz na odpady drobne	4	
3	Stojak na rowery (5 stanowisk)	2	

d) Rozbiórka budynków i wycinka drzew

W związku z tym, że na terenie objętym inwestycją występują budynki oraz drzewa kolidujące z projektowaną inwestycją przewiduje się rozbiórkę budynku istniejącej Sali gimnastycznej oraz wycinkę drzew. Projekt rozbiórki stanowi odrębne opracowanie.

e) Zielen

Teren poza inwestycją, który nie będzie zagospodarowany należy zniwelować a po wykonaniu prac budowlanych należy obsiać trawą (w granicy opracowania). W bezpośrednim sąsiedztwie budynku projektuje się teren zielony, na którym przewidziano nasadzenia roślin z gatunku Skalnica Arendsa, Jarzmianka, Chaber górski, Żurawka "Silver Scrolls", nasadzona należy wykonać na podłożu z trawy sianej, wokół wszystkich roślin wykonać pełne korowanie i palikowanie

f) Ukształtowanie terenu

Przewiduje się wyrównanie terenu w miejscu projektowanej inwestycji za pomocą projektowanych nasypów.

g) Komunikacja

Do zapewnienia dostępu do drogi publicznej należy wykorzystać istniejący zjazd zjazdu z działki 446 na działkę 436 w południowo - wschodniej części działki.

Na terenie działki zaprojektowano ciągi piesze o szerokości 2,0m oraz place, które należy wykonać z kostki betonowej o gr. 6cm w kolorze szarym, na podsypce cementowo-piaskowej grubości 10cm zagęszczonej mechanicznie.

h) Ogrodzenie

Nie podlega opracowaniu.

4. BILANS TERENU

Element zagospodarowania działki	Powierzchnia	Procent
Powierzchnia działek	6000,63m ²	100%
Powierzchnia zabudowy w tym:	2063,99m ²	34,38%
- Powierzchnia zabudowy (istniejące budynki)	1274,39m ²	-
- Powierzchnia zabudowy (projektowany budynek)	789,60m ²	-
Powierzchnia istniejących placów i chodników	298,10m ²	4,97%
Powierzchnia istniejących dróg i parkingów	269,50m ²	4,49%
Powierzchnia istniejącego boiska	481,18m ²	8,02%
Powierzchnia proj. placów i chodników	256,94m ²	4,28%
Powierzchnia biologicznie czynna	2630,92m ²	43,84%

5. OCHRONA ZABYTEKÓW ORAZ DÓBR KULTURY WSPÓŁCZESNEJ

Budynki istniejące Liceum Ogólnokształcącego im. Janka Czarnkowa, są objęte zgodnie z uchwałą nr X/67/2011 Rady Miasta Czarnkowa z dnia 26.08.2011r. w sprawie miejscowego planu zagospodarowania przestrzennego

miasta Czarnkowa w rejonie ul. Wronieckiej i Kościuszki w południowej części miasta formą ochrony konserwatorskiej decydują o charakterze tego terenu.

6. OKREŚLENIE WPŁYWU EKSPLOATACJI GÓRNICZEJ

Teren, na którym lokalizuje się inwestycję nie znajduje się w zasięgu wpływów eksploatacji górniczej.

7. ZAGROŻENIA DLA ŚRODOWISKA

Przedmiotowa inwestycja nie jest zaliczona do mogących pogorszyć stan środowiska naturalnego. W związku z funkcją obiektu przewiduje zapotrzebowanie wody / ilość ścieków bytowych na poziomie 4,0m³/dobę. Nie przewiduje się emisji zanieczyszczeń gazowych oraz powstawania odpadów szkodliwych dla środowiska. Nie przewiduje się w projektowanych budynkach źródeł wibracji, promieniowania, pola elektromagnetycznego, hałasu itp. Projektowany obiekt nie wpłynie w sposób negatywny na istniejący drzewostan, wody powierzchniowe i podziemne. Projektowana inwestycja nie jest ujęta w katalogu przedsięwzięć określonych w Rozporządzeniu Rady Ministrów z dnia 9 listopada 2010r. (Dz.U. Nr 213, poz. 1397) w sprawie określenia przedsięwzięć mogących znacząco oddziaływać na środowisko.

Dane techniczne obiektu charakteryzujące wpływ obiektu na środowisko i jego wykorzystanie oraz na zdrowie ludzi i obiekty sąsiednie

Projektowana inwestycja nie jest ujęta w katalogu przedsięwzięć określonych w Rozporządzeniu Rady Ministrów z dnia 9 listopada 2010r. (Dz.U. Nr 213, poz. 1397) w sprawie określenia przedsięwzięć mogących znacząco oddziaływać na środowisko. Obszar inwestycji nie leży w miejscowości uzdrowiskowej, nie znajduje się w strefie ochrony przyrody, leży natomiast w strefie ochrony konserwatorskiej. Teren inwestycji nie znajduje się w obszarze pasa technicznego, ochronnego morskich portów i przystani. Jest poza obszarem szkód górniczych i nie jest narażony osuwaniem się mas ziemnych. Nie znajduje się w granicach parku i jego otuliny, nie leży w obszarze chronionego krajobrazu. Działka w chwili obecnej jest wykorzystywana na cele nierolnicze. Zrealizowane przedsięwzięcie nie będzie wywierać negatywnego wpływu na środowisko przyrodnicze, zdrowie ludzi i bezpieczeństwo innych obiektów znajdujących się w otoczeniu planowanej inwestycji. Wytwarzane ścieki sanitarne o charakterze bytowym będą odprowadzane do kanalizacji sanitarnej, natomiast powstałe odpady komunalne będą segregowane i gromadzone w kontenerach w wydzielonym miejscu (ok. 0,2-0,3m³/m-c), nie będą stwarzały zagrożeń dla środowiska i będą wywożone przez specjalistyczne jednostki na wysypisko. W obiekcie nie będzie występować emisja hałasu przekraczająca dopuszczalne normy. Oddziaływanie akustyczne nie będzie rozróżniane z tłem działek sąsiednich i nie pogorszy klimatu akustycznego otoczenia. Projektowana inwestycja nie stworzy dodatkowych uciążliwości dla terenów sąsiednich. Obszar oddziaływania zamyka się na terenie inwestycji i nie spowoduje szkodliwego oddziaływania na działki sąsiednie.

8. **OBSZAR ODDZIAŁYWANIA INWESTYCJI**

Nr ewidencyjny działki	Podstawa formalno-prawna włączenia do obszaru objętego oddziaływaniem	Uwagi
436, 437, 438, 439, 441, 446	§12 Warunków technicznych	- przedmiotowy budynek został zlokalizowany zgodnie z §12.
	§13.1 Warunków technicznych	- obszar przesłaniania zawarty jest w granicy działek, przedmiotowy obiekt nie przesłania budynków zlokalizowanych w pobliżu inwestycji,
	§60 Warunków technicznych	- obszar zacieniania zawarty jest w granicy działki, przedmiotowy obiekt nie powoduje zacienienia obszarów poza działką inwestycji,
	§271 Warunków technicznych	- przedmiotowy budynek został prawidłowo usytuowany ze względu na bezpieczeństwo pożarowe oraz zgodnie z przepisami szczegółowymi zawartymi w §272 i §273.

Obszar oddziaływania obiektu mieści się w całości na działkach 436, 437, 438, 439, 441, 446 na których został zaprojektowany. Przedmiotowy obiekt nie oddziałuje poza granicę działki inwestycji.

9. **ZGODNOŚĆ PROJEKTU Z MPZP**

Dla obszaru inwestycji przyjęto następujące założenia:

- Przeznaczenie budynku – budynek usługowy na potrzeby oświaty
- Usytuowanie budynku wg obowiązujących i nieprzekraczalnych linii zabudowy
- Powierzchnia zabudowy: $1274,39\text{m}^2 = 34,38\% < 40\%$ - warunek spełniony
- Powierzchnia biologicznie czynna **44,10%** > 30% - warunek spełniony
- Geometria dachu - dach stromy - dopuszczalna dowolna geometria dachu
- Miejsca postojowe - dla przedmiotowej inwestycji należy wydzielić 17 miejsc postojowych, miejsca postojowe dla części dydaktycznej zlokalizowane będą na istniejącym placu parkingowym przy budynku, natomiast miejsca postojowe dla sali sportowej wraz z zapleczem przewiduje się zapewnić na terenie działki 2215/3 oznaczonej symbolem 4U.

Opracował:

mgr inż. arch. Klemens Borzdyński
upr. nr 149/79/ZG, 42/93/ZG
LOIA/23/2007/GW

OPIS TECHNICZNY

DO PROJEKTU ROZBIÓRKI

*W związku z inwestycją pn. Budowa sali gimnastycznej wraz z zapleczem sanitarno-higienicznym oraz termomodernizacją i remontem przyległego budynku dydaktycznego Liceum Ogólnokształcącego im. Janka z Czarnkowa w Czarnkowie.
Działki nr 436, 437, 438, 439, 441, 446 w Czarnkowie*

Spis treści:

I.	Przedmiot opracowania.....	2
II.	Podstawa opracowania.....	2
III.	Lokalizacja obiektu	2
IV.	Ogólna charakterystyka budynku.....	2
V.	Uzasadnienie rozbiórki / wyburzenia budynku.....	2
VI.	Charakterystyka techniczna	2
VII.	Prace poprzedzające rozbiórkę.....	3
VIII.	Prace rozbiórkowe.....	3
IX.	Zakres i sposób prowadzenia prac rozbiórkowych	3
X.	Segregacja odpadów, transport i utylizacja.....	4
XI.	Zabezpieczenia i zachowanie bezpieczeństwa.....	4
XII.	Uwagi końcowe.....	4
XIII.	Dokumentacja fotograficzna	5

Spis rysunków:

R/1 -	Projekt rozbiórki - lokalizacja	skala 1:500
R/2 -	Projekt rozbiórki - rzut	skala 1:100

I. Przedmiot opracowania

Przedmiotem niniejszego opracowania jest projekt rozbiórki budynku sali sportowej, zbiornika bezodpływowego oraz dobudowanego pomieszczenia piwnicznego do budynku sąsiedniego zlokalizowanych na terenie Liceum Ogólnokształcącego w Czarnkowie.

II. Podstawa opracowania

- Umowa z Inwestorem.
- Inwentaryzacja budynku.
- Dokumentacja geotechniczna podłoża gruntowego.

III. Lokalizacja obiektu

Przedmiotowe obiekty położone są na terenie działki 438 zlokalizowanej pomiędzy ulicami Kościuszki i Wroniecką w Czarnkowie

IV. Ogólna charakterystyka budynku

Budynek przeznaczony do wyburzenia to obiekt jednokondygnacyjny, niepodpiwniczony z dachem spadzistym w rzucie przypominający prostokąt, wykonany w technologii tradycyjnej murowanej o drewnianej konstrukcji dachu. Powierzchnia użytkowa budynku wynosi ok. 162,2m², powierzchnia zabudowy 200,6m² a kubatura ok. 1060m³.

Budynek wyposażony w instalację elektryczną.

Ponadto przewiduje się rozbiórkę istniejącego pomieszczenia piwnicznego zlokalizowanego w budynku sąsiednim (ul. Kościuszki 90) o wymiarach 4,0x5,0m o powierzchni użytkowej 20m² oraz Kubaturze ok. 60m³. Należy przewidzieć również rozbiórkę istniejącego zbiornika bezodpływowego podziemnego, który został wykonany jako żelbetowy, prefabrykowany o objętości ok. 100m³ zlokalizowanego na terenie istniejącego boiska.

V. Uzasadnienie rozbiórki / wyburzenia budynku

Istniejący budynek oraz zbiornik kolidują z nowoprojektowanym obiektem. Ponadto nie spełnia wymagań warunków technicznych jakim powinien odpowiadać. Na wniosek Inwestora budynek oraz zbiornik należy rozebrać.

VI. Charakterystyka techniczna**1. Elementy konstrukcyjne obiektu.****Fundamenty.**

Ławy fundamentowe ceglane lub kamienne, bez izolacji przeciwwilgociowej.

Ściany.

Ściany wykonane jako murowane z cegły pełnej na zaprawie cementowo-wapiennej, ściany w większości pozostawiono otynkowane, w górnej części częściowo obłożone płytami stalowymi. Ściany fundamentowe wykonano jako kamienne.

Stropodach.

Stropodach drewniany oparty na konstrukcji ścian.

Nadproża.

Nadproża okienne i drzwiowe – żelbetowe oraz ceglane

2. Elementy wykończenia wnętrza budynku.**Okładziny ścienne.**

Tynki wewnętrzne wapienne.

Posadzki.

W budynku występuje posadzka sportowa na legarach.

3. Elementy wykończenia zewnętrznego budynku.**Okładziny ścienne.**

Na zewnątrz elewacja otynkowana

Stolarka okienna i drzwiowa.

Stolarka okienna – PCV, stolarka drzwiowa - drewniana.

4. Instalacje w budynku.

Sanitarne.

W budynku nie występują instalacje sanitarne

Elektryczne.

W budynku występują instalacje elektryczne: oświetlenia pomieszczeń, instalacje gniazd elektrycznych.

5. Elementy konstrukcyjne zbiornika

Zbiornik wykonano o powierzchni ok. 36m² i głębokości ok. 3m. Ściany oraz płytę denną zbiornika wykonano jako żelbetowe o gr. 30cm, płytę górną wykonano jako żelbetową o gr. 20cm.

VII. Prace poprzedzające rozbiórkę

Przed przystąpieniem do prac rozbiórkowych należy dokonać zabezpieczenia i wydzielenia terenu ogrodzeniem tymczasowym w wymaganym pasie bezpieczeństwa. Przed rozpoczęciem rozbiórki należy odłączyć wszelkie instalacje i media. Miejsca odłączenia, wyłączniki, zawory, winny znajdować się poza obrębem robót budowlanych.

VIII. Prace rozbiórkowe

Prace rozbiórkowe należy rozpocząć od demontażu wyposażenia wewnętrznego, armatury elektrycznej, szafek i rozdzielni elektrycznych, demontażu wszelkich urządzeń, wyposażenia itp., a następnie demontażu obróbek blacharskich, parapetów, demontażu ślusarki, demontażu pozostałej stolarki okiennej i drzwiowej. Rozbiórkę elementów konstrukcyjnych budynku należy rozpocząć od rozbiórki dachu. W pierwszej kolejności należy zdemontować z dachu pokrycie z blachodachówki a następnie deskowanie, elementy konstrukcyjne dachu.

Po dokonaniu demontażu dachu należy przystąpić do rozbiórki ścian nośnych zaczynając od góry, a kończąc na rozebraniu ścian fundamentowych i ław fundamentowych.

Następnie należy usunąć warstwę gruntów budowlano-nasypowych zalegających w miejscu posadowienia budynku w obszarze pomiędzy ławami fundamentowymi.

Wszystkie elementy porozbiórkowe, gruz oraz ziemię należy wywieźć w miejsce wskazane przez inwestora. Nie wyklucza się występowania na terenie działki podziemnych zbiorników żelbetowych nieinwentaryzowanych na mapie geodezyjnej.

IX. Zakres i sposób prowadzenia prac rozbiórkowych

Prace rozbiórkowe budynku wykonywać w kolejności:

1. Demontaż urządzeń i przewodów instalacyjnych.

Urządzenia i instalacje przewidziane do demontażu podlegają rozbiórce w pierwszej kolejności. W ramach robót wstępnych usunąć z podłóg zdemolowany sprzęt i fragmenty wyposażenia.

2. Rozbiórka stolarki drzwiowej i okiennej.

Skrzydła drzwiowe i okienne zdjąć z zawiasów, zdemontować opaski, ościeżnice wykuc z muru.

3. Rozbiórka pokrycia dachowego i obróbek blacharskich.

Rozbiórkę pokrycia prowadzić od góry kalenicy w kierunku okapu.

4. Rozbiórka stropodachu

Kolejno, poczynając od ściany szczytowej, zdemontować więzary dachowe i opuszczać na teren

5. Rozbiórka ścian zewnętrznych.

Sukcesywnie od góry murowanych z cegły na zaprawie cementowo-wapiennej.

6. Rozbiórka ścian fundamentowych.

Dokonać rozbiórki ścian fundamentowych murowanych z kamienia

7. Rozbiórka ław fundamentowych.

Dokonać rozbiórki ław fundamentowych ceglanych lub kamiennych

8. Rozbiórka przyłączy i zbiornika bezodpływowego

Dokonać rozbiórki istniejących przyłączy oraz zbiornika bezodpływowego

9. Rozbiórka ogrodzenia

Dokonać rozbiórki ogrodzenia istniejącego wraz z wykopaniem stóp fundamentowych pod słupkami.

X. Segregacja odpadów, transport i utylizacja

W czasie prowadzenia prac rozbiórkowych materiały należy segregować i oddzielać te, które mogą być wykorzystane, jako surowce wtórne, takie jak elementy metalowe i szkło. W budynku nie są wbudowane ani nie były eksploatowane materiały szkodliwe, (np. azbest) wymagające spełnienia szczególnych wymogów podczas rozbiórki i utylizacji. Pozostałe elementy wbudowane jak ceramika i drewno, porażone są w różnym stopniu przez korozję biologiczną i z tego powodu nie nadają się do ponownego wbudowania. Porażone drewno może jedynie posłużyć, jako materiał opałowy. Zaznaczyć jednak należy, że palenie na miejscu drewna i innych materiałów palnych z rozbiórki, jako sposób jego utylizacji, jest niedopuszczalne. Zatem praktycznie, całość urobku z rozbiórki budynków przeznaczyc należy do utylizacji na zorganizowanym wysypisku śmieci. Transport gruzu prowadzić na bieżąco w miarę postępu robót rozbiórkowych. Przewozić go należy samochodami ciężarowymi samowyladowczymi, zabezpieczonymi plandekami przed pyleniem w czasie jazdy, oraz siatką przed odrywaniem się drobnych części lotnych.

XI. Zabezpieczenia i zachowanie bezpieczeństwa

Teren, na którym prowadzone są prace rozbiórkowe, powinien być ogrodzony i oznakowany w sposób zabezpieczający osoby niezatrudnione na budowie, przed wejściem na teren obiektu. Przed przystąpieniem do prac rozbiórkowych należy dokonać zabezpieczenia i wydzielenia terenu ogrodzeniem tymczasowym w wymaganym pasie bezpieczeństwa. Przed rozpoczęciem rozbiórki należy odłączyć wszelkie instalacje i media. Miejsca odłączenia, wyłączniki, zawory, winny znajdować się poza obrębem robót budowlanych. Roboty powinny być prowadzone tak, aby nie została naruszona stateczność rozbieranego obiektu oraz tak, aby usuwanie jednego elementu konstrukcyjnego nie wywołało utraty stateczności i przewrócenia się innego fragmentu konstrukcji. Nie dopuszczalne jest dokonywanie rozbiórki przez podkopywanie lub podcinanie konstrukcji od dołu. W żadnym wypadku nie wolno gruzu wyrzucać przez okna na zewnątrz.

Roboty rozbiórkowe należy wykonywać z zachowaniem maksimum ostrożności, należy przestrzegać przepisy bezpieczeństwa i higieny pracy przy robotach rozbiórkowych, a w szczególności:

- stosować odpowiednie narzędzia i sprzęt,
- stosować urządzenia zabezpieczające i ochronne,
- stosować środki zabezpieczające pracowników,
- zapewnić bezpieczeństwo publiczne.

XII. Uwagi końcowe

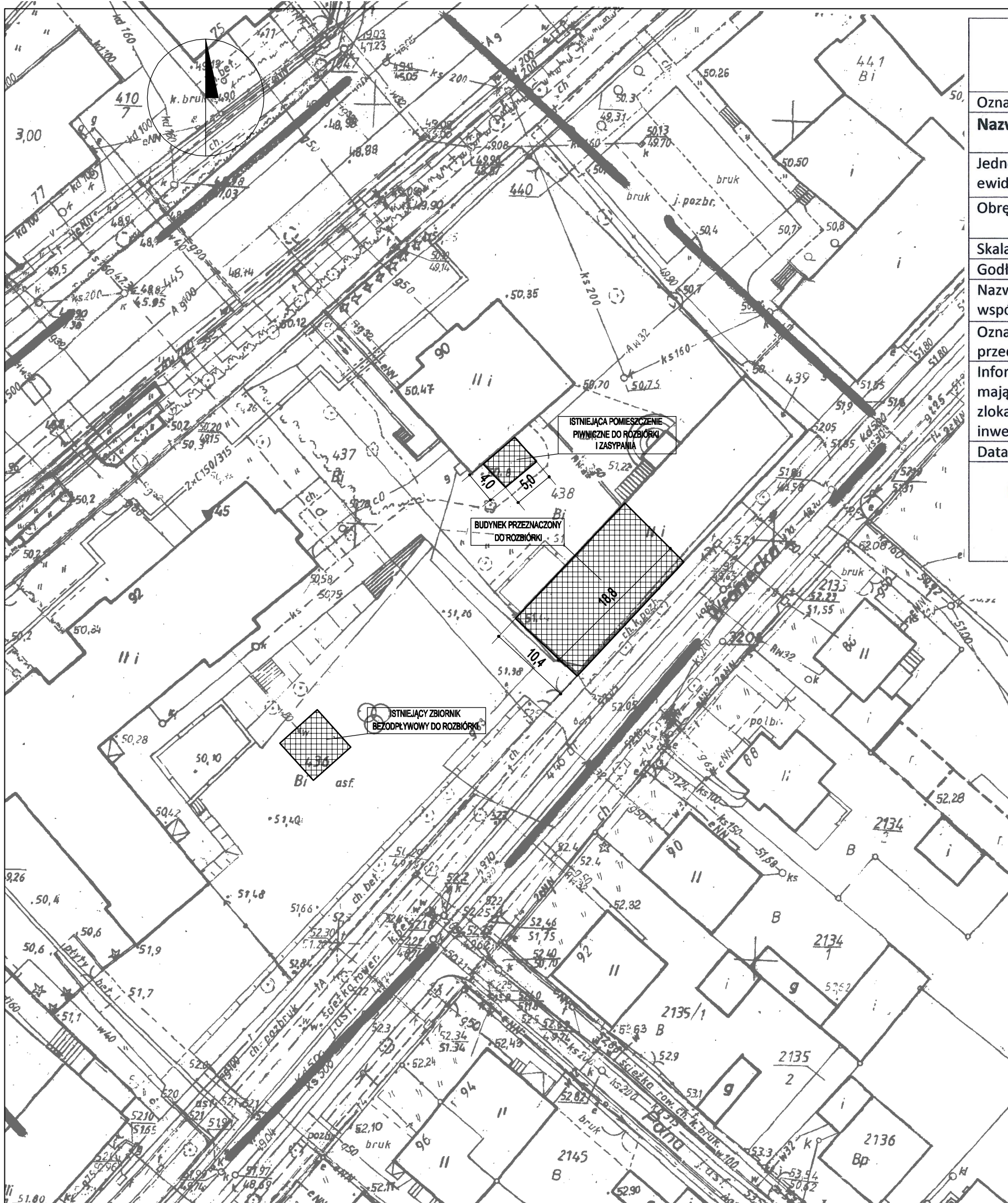
Roboty prowadzić pod kierownictwem osoby posiadającej stosowne uprawnienia budowlane. W czasie prowadzenia prac zachować szczególną ostrożność. Sposób wykorzystania materiałów z odzysku oraz wybór miejsca utylizacji odpadów leży w gestii wykonawcy robót budowlanych. Prace prowadzić zgodnie z wytycznymi zawartymi w niniejszej dokumentacji projektowej, a w razie potrzeby należy konsultować się z autorem opracowania w ramach nadzoru autorskiego.

XIII. Dokumentacja fotograficzna



Opracował:

mgr inż. Bogdan Mrozowski
upr. nr 7/90/ZG

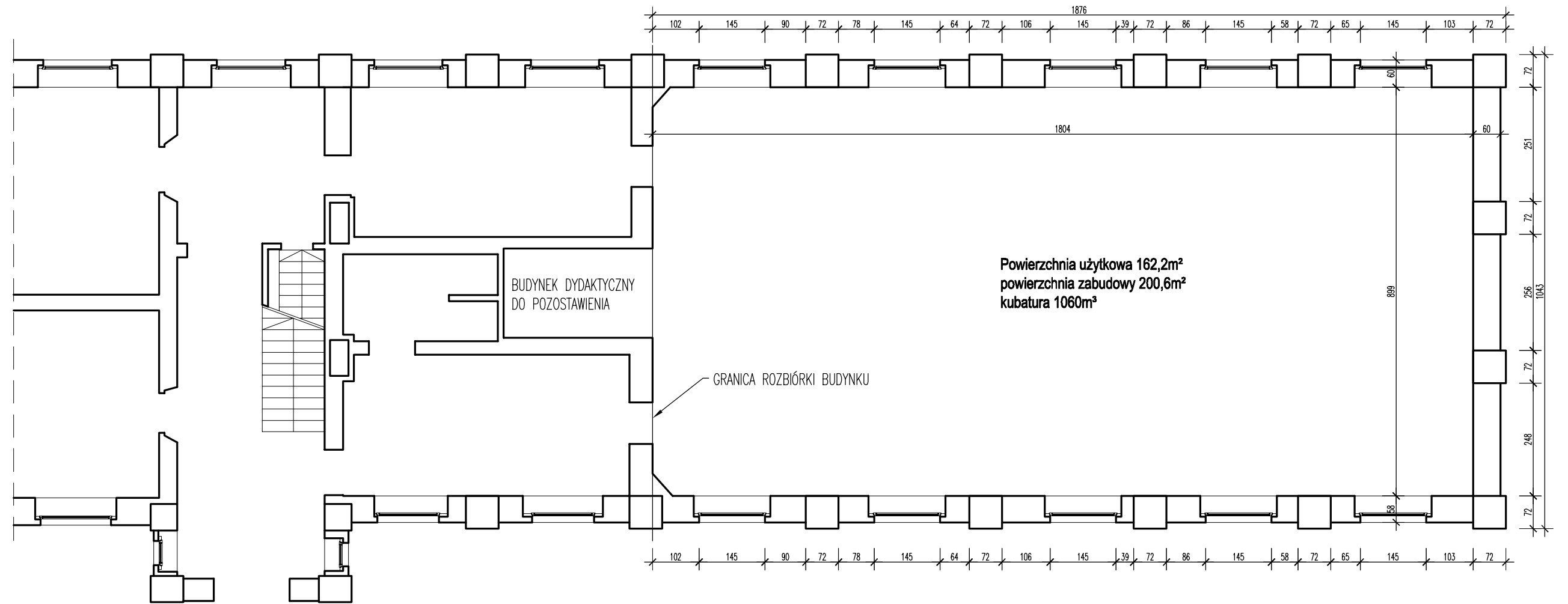


MAPA DO CELÓW PROJEKTOWYCH

Oznaczenie kancelaryjne pracy geodezyjnej		GK.6640.144.2018
Nazwa miejscowości		CZARNKÓW
Jednostka ewidencyjna	Identyfikator	300201_1
	Nazwa	CZARNKÓW
Obręb ewidencyjny	Identyfikator	0001
	Nazwa	CZARNKÓW
Skala mapy		1 : 500
Godło mapy	402.434.102.3	
Nazwa układu współrzędnych	Prostokątnych płaskich	„1965”
	Układ wysokości	Kronsztad
Oznaczenie granic obszaru, który był przedmiotem aktualizacji		—————
Informacja o służebnościach gruntowych mających wpływ na zagospodarowanie gruntów zlokalizowanych w granicach projektowanej inwestycji *)		Nie badano
Data opracowania mapy		13.02.2018
Usługi Geodezyjne MARTIN GmbH mgr inż. Rafał Marcińczak 64-700 Czarnków, ul. Poznańska 29 tel. 609 630 269 NIP: 763-110-54-62 REGON: 572058516		VIOLETTA MARCIŃCZAK GEODETA UPRAWNIENY Świad. Minist. Infrastruktury nr 15023 64-700 Czarnków, ul. Poznańska 29 tel. 609 630 269

Poświadcza się, że niniejszy dokument został opracowany w wyniku prac geodezyjnych i kartograficznych, których rezultaty zawiera operat techniczny wpisany do ewidencji materiałów państwowego zasobu geodezyjnego i kartograficznego
STAROSTA CZARNKOWSKO - TRZCIEŃSKI
 P. 3002.2018.225
 (Identyfikator ewidencyjny materiału zasobu - operatu technicznego)
 15 LUT. 2018
 (Data wpisania operatu technicznego do ewidencji materiałów zasobu)
 z up **STAROSTY**
 mgr inż. Jadwiga Matuszewska-Zajac
 (Imię, nazwisko i podpis osoby reprezentującej organ)
 Naczelnik Wydziału Geodezji, Kartografii i Katastru

ABK-PROJEKT		UL. LISOWSKIEGO 2/4 65-072 ZIELONA GÓRA tel. +48 68 320 15 75	
Investor:	Powiat Czarnkowsko-Trzcianecki ul. Rybaka 3, 64-700 Czarnków		
Inwestycja:	Budowa sali gimnastycznej wraz z zapleczem sanitarno-higienicznym oraz termomodernizacja i remontem przyległego do niej budynku dydaktycznego LO im. Janka z Czarnkowa w Czarnkowie		
Adres:	Działki nr 436, 437, 438, 439, 441, 446	Nr rys.:	R/1
Treść rysunku:	Projekt rozbiórki – lokalizacja	Skala:	1:500
Projektant:	mgr inż. Bogdan Mrozowski	Data:	03.2018
Sprawdzający:		Imię i Nazwisko	Nr uprawnień
Asystent:		7/90/ZG	Podpis
Autor projektu / Kierownik biura projektowego:	mgr inż. Bogdan Mrozowski	z spec. konstrukcyjnej	
		7/90/ZG	
		z spec. konstrukcyjnej	



ABK-PROJEKT		UL. LISOWSKIEGO 2/4 65-072 ZIELONA GÓRA tel. +48 68 320 15 75	
Investor:	Powiat Czarnkowski-Trzcianiecki ul. Rybaka 3, 64-700 Czarnków		
Investycja:	Budowa sali gimnastycznej wraz z zapleczem sanitarno-higienicznym oraz termomodernizacją i remontem przyległego do niej budynku dydaktycznego LO im. Janka z Czarnkowa w Czarnkowie		
Adres:	Działki nr 436, 437, 438, 439, 441, 446	Nr rys.:	R/2
Treść rysunku:	Projekt rozbiórki - rzut	Skala:	1:100
	Imię i Nazwisko	Nr uprawnień	Podpis
Projektant:	mgr inż. Bogdan Mrozowski	7/90/ZG z spec. konstrukcyjnej	
Sprawdzający:			
Asystent:			
Autor projektu / Kierownik biura projektowego:	mgr inż. Bogdan Mrozowski	7/90/ZG w spec. konstrukcyjnej	