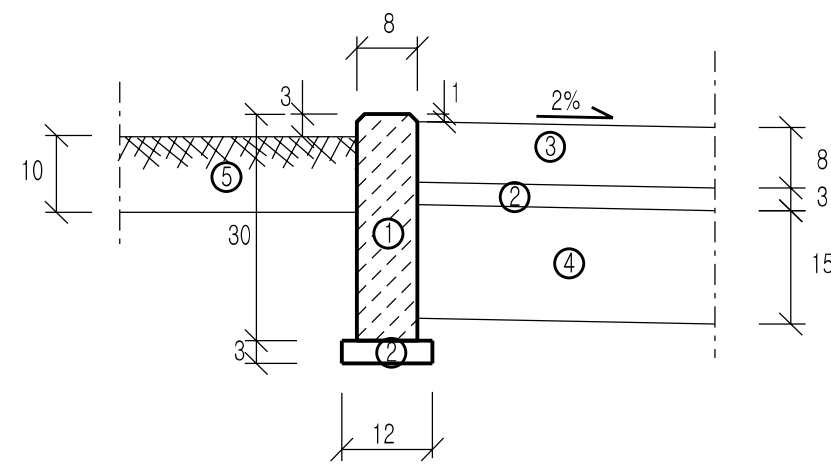


### SZCZEGÓŁ "A"

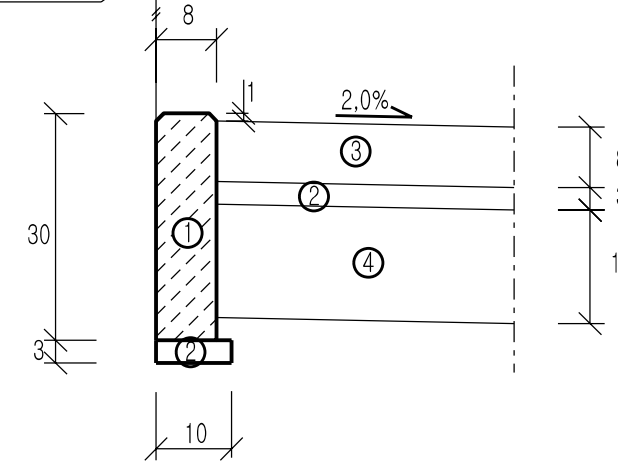
skala 1:10



### SZCZEGÓŁ "C"

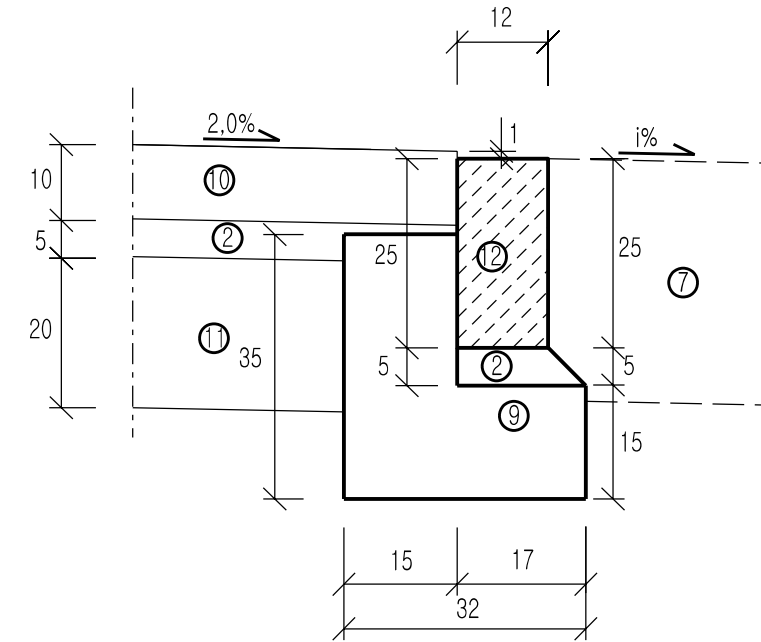
skala 1:10

podmurówka istniejącego ogrodzenia lub budynek



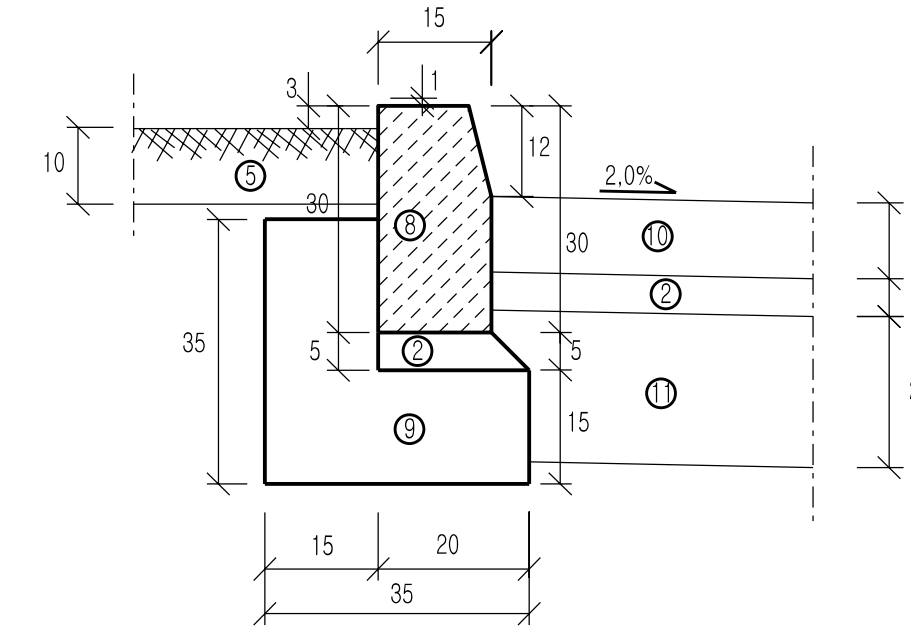
### SZCZEGÓŁ "E"

skala 1:10



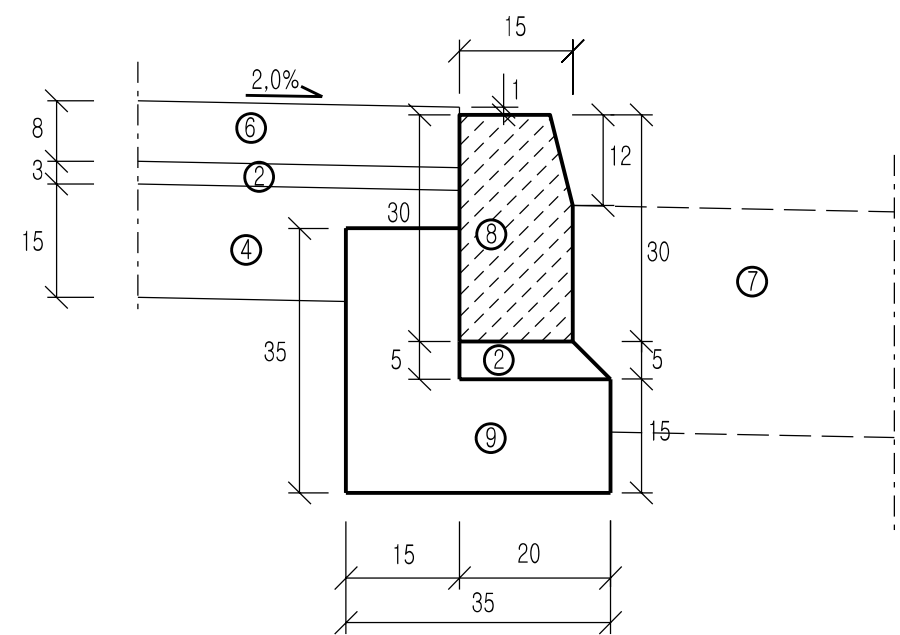
### SZCZEGÓŁ "G"

skala 1:10



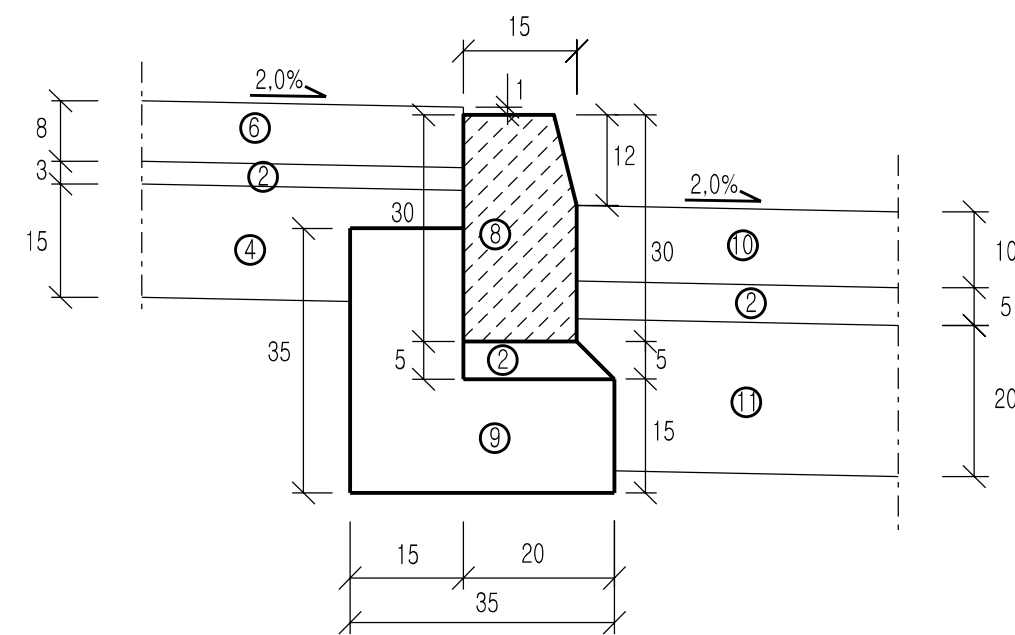
### SZCZEGÓŁ "B"

skala 1:10



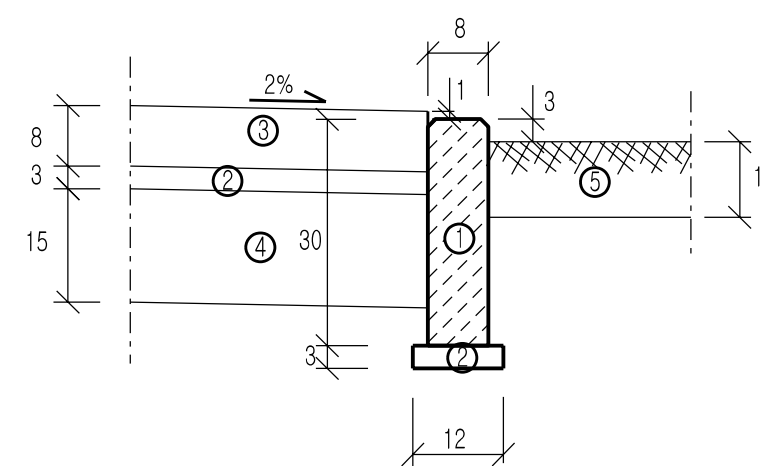
### SZCZEGÓŁ "D"

skala 1:10



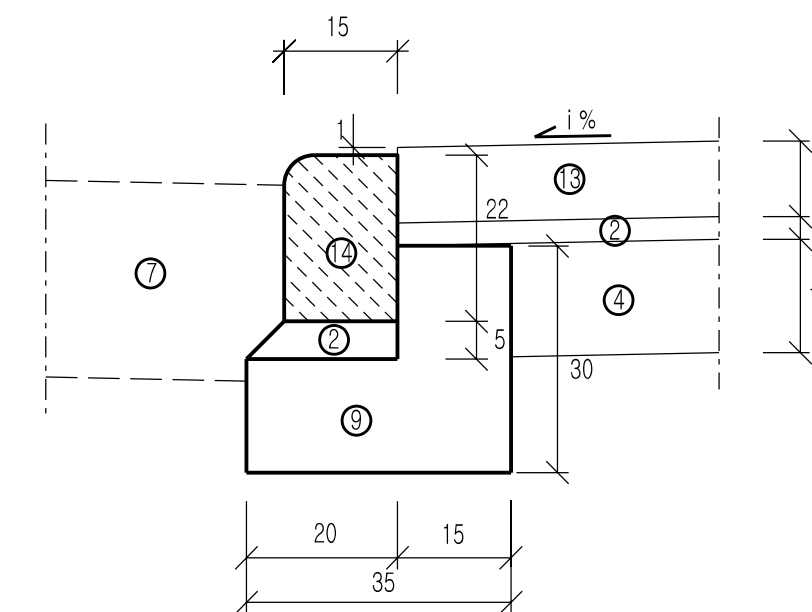
### SZCZEGÓŁ "F"

skala 1:10



### SZCZEGÓŁ "H"

skala 1:10



### SZCZEGÓŁY KONSTRUKCYJNE - LEGENDA

1	Obrzeże betonowe 8x30 cm
2	Podsyпка cementowo - piaskowa 1:4
3	Warstwa ścieralna chodnika betonowa kostka brukowa (szara) - gr. 8 cm
4	Podbudowa zasadnicza beton C12/15 (B15) - gr. 15 cm
5	Warstwa humusu gr. 10 cm
6	Warstwa ścieralna ścieżki rowerowej betonowa kostka brukowa (czerwona) bezfazowa - gr. 8 cm
7	Istniejąca konstrukcja nawierzchni jezdni
8	Krawężnik betonowy uliczny, typ lekki - 15x30 cm
9	Ława betonowa z oporem z betonu C12/15 (B15)
10	Warstwa ścieralna parkingu betonowe płyty ażurowe 40x60 cm (szare) - gr. 10 cm
11	Podbudowa zasadnicza kruszywo łamane stabilizowane mechanicznie 0/31,5 mm - gr. 20 cm
12	Opornik betonowy - 12x25 cm
13	Warstwa ścieralna zjazdu betonowa kostka brukowa (grafitowa) bezfazowa - na przedłużeniu ścieżki rowerowej - gr. 8 cm
14	Krawężnik betonowy uliczny najazdowy, typ lekki - 15x22 cm

jednostka projektowa	ul. Przemysłowa 5/19, 64-700 Czarnków TELEFON: +48 698 92 00 73 E-MAIL: eurostrada@wp.pl			
zadanie	PRAWA AUTORSKIE ZASTRZEŻONE COPY RIGHTS RESERVED Przedmiotowy projekt chroniony jest prawem autorskim zgodnie z art. 1 Ustawy o Prawie Autorskim i Prawach Pokrewnych z dnia 4 lutego 1984 r. (Dz. U. Nr 34 poz. 83) OPRACOWANIE DOKUMENTACJI PROJEKTOWEJ DLA BUDOWY ŚCIEŻEK ROWEROWYCH NA TERENIE MIASTA CZARNKÓWA W CELU POPRAWY PEZPIECZENSTWA RUCHU DROGOWEGO			
inwestor	Miasto Czarnków Plac Wolności 6, 64-700 Czarnków tel. (0-67) 255-28-01			
rysunek	PRZEKROJE NORMALNE - SZCZEGÓŁY KONSTRUKCYJNE			
projektant	mgr inż. Ruffin Jarka	podpis		
	WKP/0294/POOD/12			
sprawdził	inż. Adam Chmielewski	podpis		
	WKP/0231/POOD/06			
opracował	mgr inż. Ruffin Jarka	podpis		
	WKP/0294/POOD/12			
stadium	branża	skala	data	nr rysunku
Projekt wykonawczy	Drogowa	1:10	06.2015	3.2