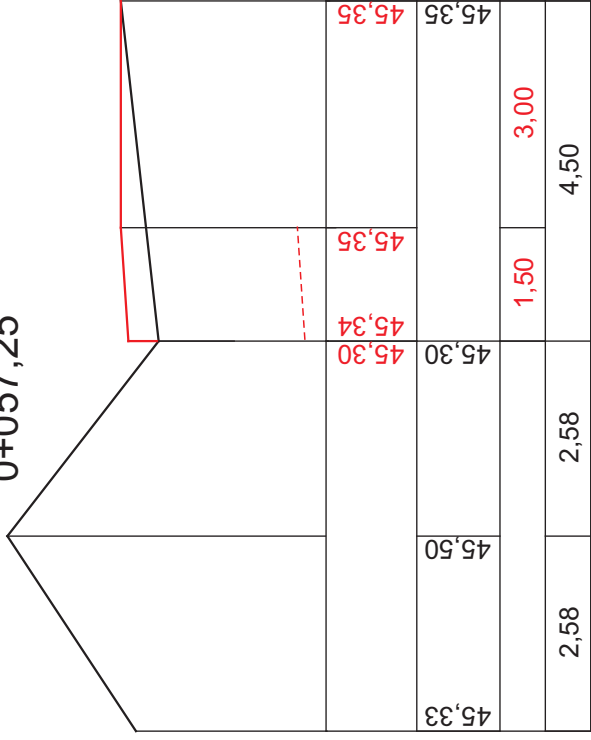
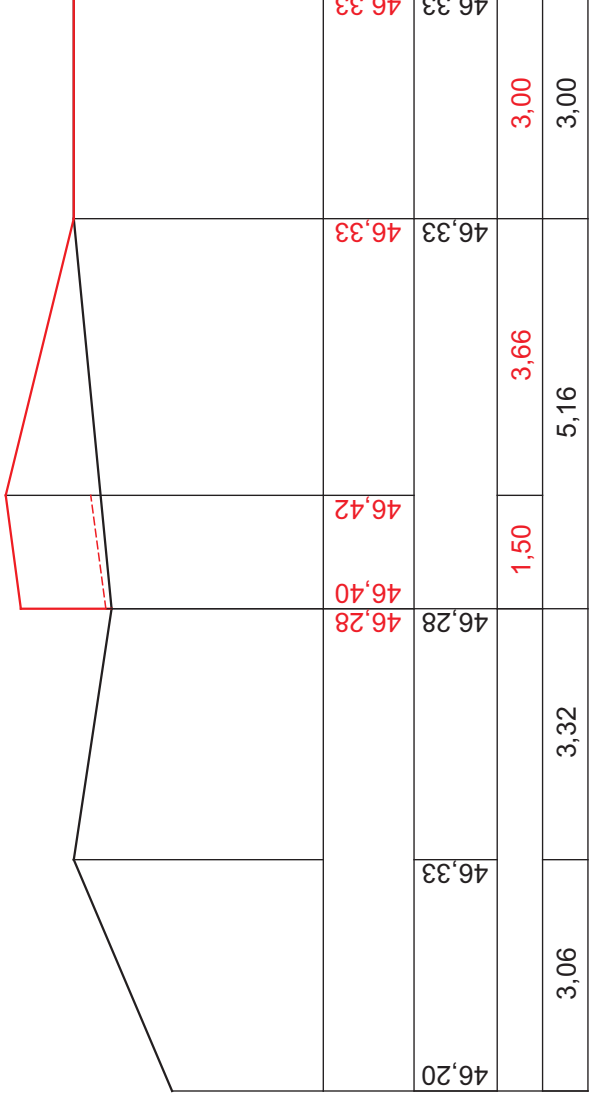


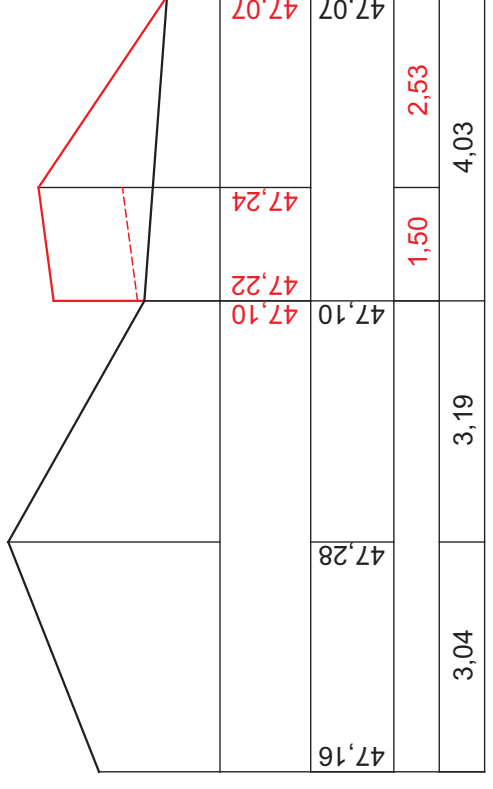
0+057,25



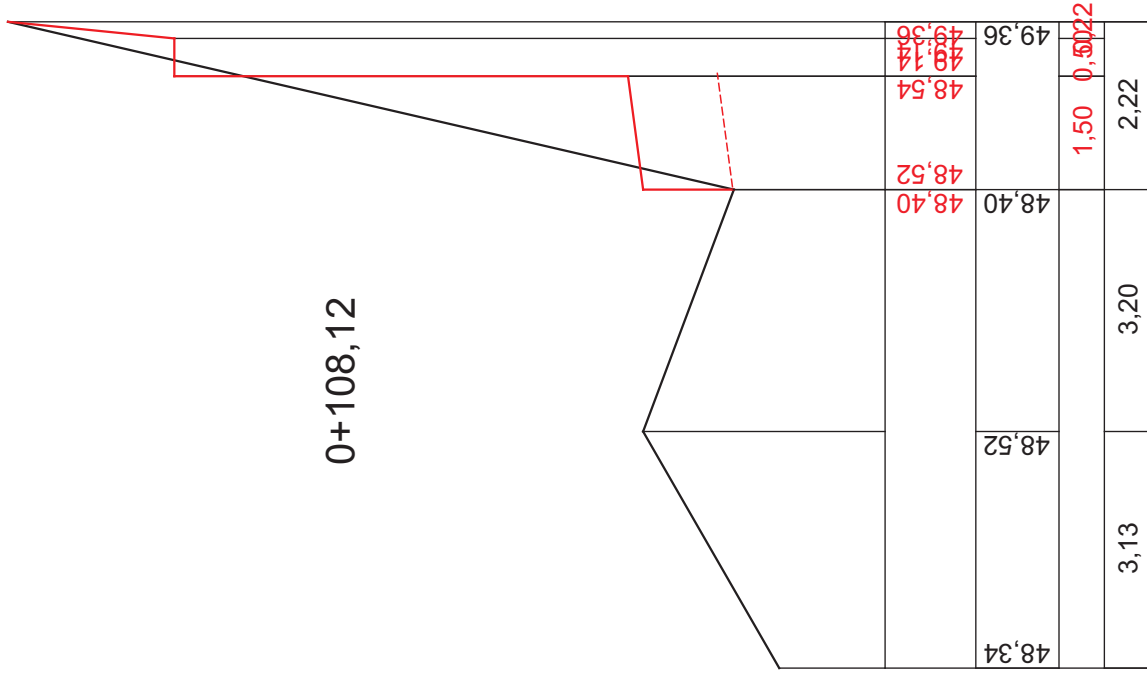
0+070,27



0+087,16



0+108,12



OBIEKT: Droga powiatowa 1339P m. Rosko.
Budowa chodnika..

VIABUD

TREŚĆ RYSUNKU: Przekroje poprzeczne.

FIRMA "VIABUD"
Jacek Gruszkiewicz
Walkowice 87, 64-700 Czarnków

Nr arkusza
7

Projektant: mgr inż. Czesław Choraży
NN-8345/430/81

SKALA:
1:10/100

Asys.projekt.
mgr inż. Mariusz Remer
GP-7342/1715/92

DATA:
01.10.2006

Sprawdzający: mgr inż. Apolinary Teleżyński
NN-8345/475/81/82