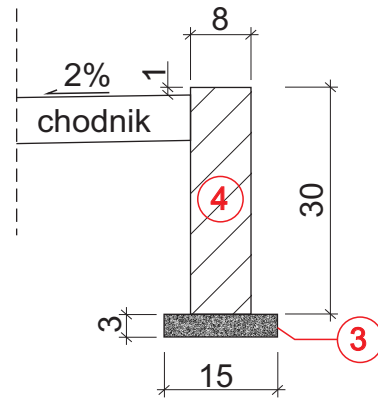
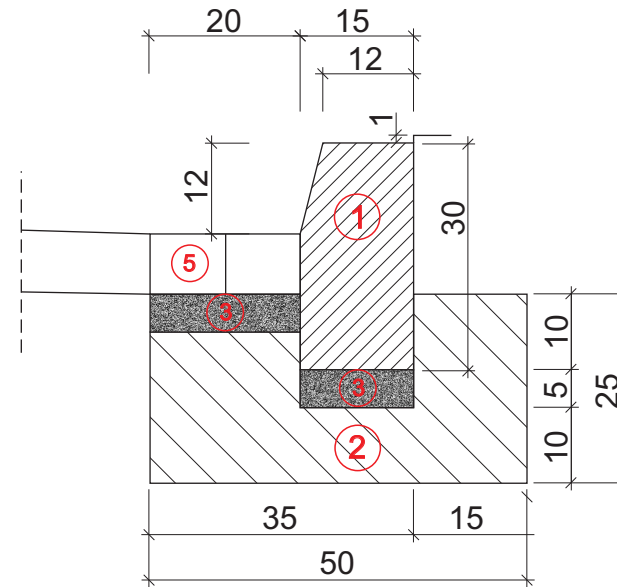


Skala 1:10

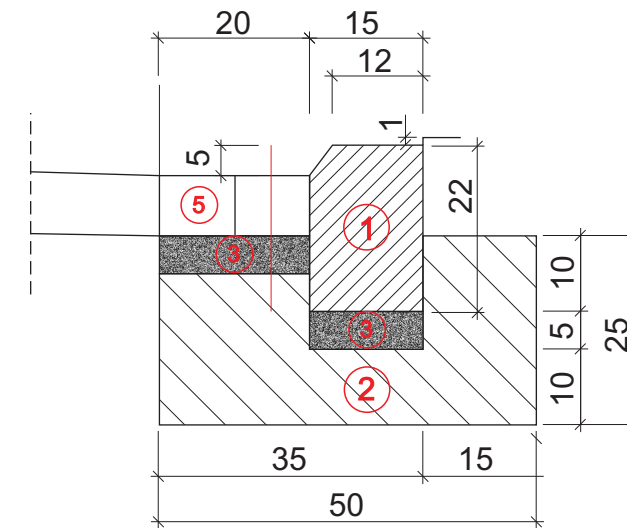
SZCZEGÓŁ - A



SZCZEGÓŁ B



SZCZEGÓŁ B (na zjazdach)

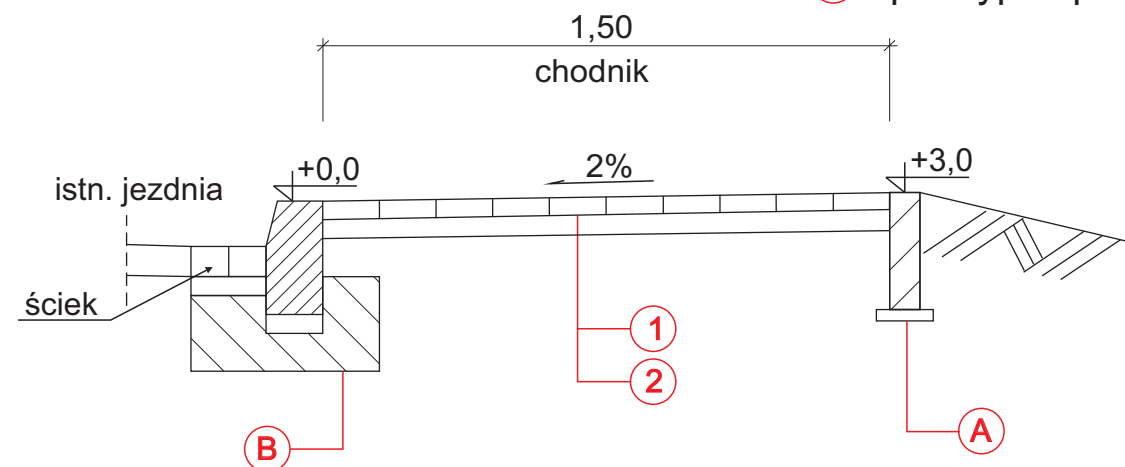


- ① krawężnik betonowy 15x30x100, na zjazdach 15x22x100
- ② ława betonowa B-15
- ③ podsypka piaskowa
- ④ obrzeże betonowe 8x30x100
- ⑤ ściek wykonany z kostki betonowej brukowej gr. 8 cm

km 2+953 do km 3+293

Skala 1:20

- ① kostka betonowa brukowa gr. 6 cm
- ② podsypka piaskowa gr. 5 cm



VIABUD	FIRMA "VIABUD" Jacek Gruszkiewicz Walkowice 87; 64-700 Czarnków		
Obiekt	PRZEBUDOWA DROGI - BUDOWA CHODNIKA PRZY DRODZE POWIATOWEJ NR 1345P W M. ŚMIESZKOWO.		
Temat rys.	PRZEKROJE NORMALNE I SZCZEGÓŁY KONSTRUKCYJNE.	SKALA	1:10
Projektant	mgr inż. Apolinary Teleżyński upr. Nr GP-7342/1677/92	Data, podpis	Nr rys. 3.2.